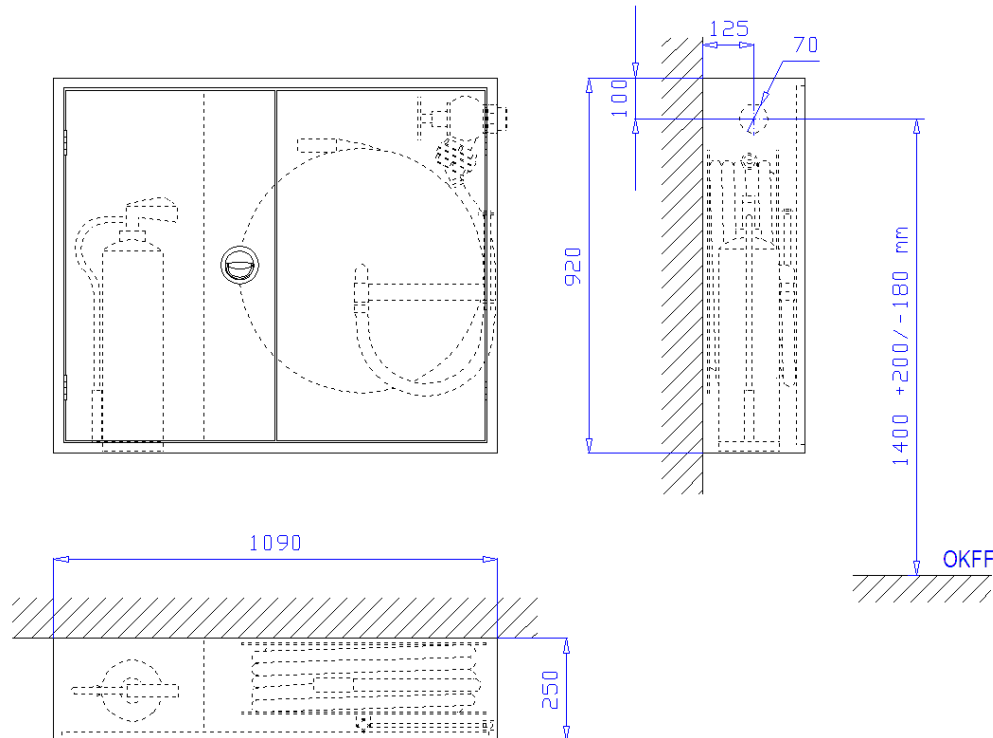


Wandhydranten mit formstabilem Schlauch Typ F nach DIN 14461-1  
mit Schlauchhaspel nach DIN EN 671-1

**S-SKII, Aufputzschrank 1090 x 920 x 250 mm**

zur Aufnahme von 30 m formstabilen Schlauch DN25 und einem 12 kg Feuerlöscher



Aufputzschrank Bauart C 1090 x 920 x 250 mm (Breite x Höhe x Tiefe) nach DIN 14461-1. Aus 1 mm verzinktem Stahlblech gekantet und verschweißt, frontseitige Stöße verschweißt und verschliffen. Belüftung über Türspalt. Vier Montagebohrungen in der Rückwand. Aufnahme für Schlauchhaspel bis 600 mm Durchmesser im Schrank verschweißt. Neben der Haspel abgeschottetes Fach zur Aufnahme eines 12 kg Handfeuerlöschers. Wasseranschluss Ø 70 mm Bauart RS (rechts - Seitenwand). Zudem lieferbar Bauart LS (links Seitenwand), Bauart RR (rechts Rückwand) oder Bauart LR (links Rückwand).

Zwei gleichgroße Türen, doppelt gekantet, aus 1,5 mm verzinktem Stahlblech. Versenkt liegenden Ringdrehgriff, Oberfläche poliert, von hinten verschraubt, mit 3-Punkt-Getriebestangenverriegelung und Bohrungen für Plombendraht. Türen angeschlagen mit Edelstahlscharnieren, 180° öffnend.

Oberfläche phosphatiert und grau RAL 7035 pulverbeschichtet, gegen Mehrpreis rot RAL 3001 pulverbeschichtet.

Im Lieferumfang des Schrankes enthalten:

- 1 Stück Bedienungsanleitung „Wandhydranten mit formstabilen Schlauch“ als Selbstklebefolie
- 1 Stück Piktogramm Löschschlauch nach ISO 7010 mit Zusatztext "Wandhydrant Typ F" 200 x 250 mm als Selbstklebefolie
- 1 Stück Piktogramm Feuerlöschgerät nach ISO 7010 mit Zusatztext "Feuerlöscher" 200 x 250 mm als Selbstklebefolie
- 1 Stück Installations- und Betriebsanleitung für Wandhydranten mit formstabilem Schlauch

Zubehör:

- 1 Stück Wasserführende Schlauchhaspel Typ S-STRII-600-DN25-30m-R  
Schlauchhaspel nach DIN 14461-1 und DIN EN 671-1 mit CE-Zulassung. 30m formstabiler Schlauch DN25 (1") nach DIN EN 694 eingebunden und aufgehaspelt sowie EN-Strahlrohr nach DIN 671-1 eingepresst. EN-Strahlrohr mit 6 mm Öffnungsquerschnitt, stufenlos regelbar von „Zu“ über Sprühstrahl bis Vollstrahl. Haspelscheiben aus Stahlblech und gemäß BGV A8 rot RAL 3001 lackiert. Haspeldurchmesser 600 mm, Schlauchhaspel inkl. Haspelarm zum Ausschwenken der Schlauchhaspel um 240° und einem 1m Verbindungsschlauch mit abgewinkelter C-Kupplung aus Messing zum Anschluss am Schlauchanschlussventil. Schlauchhaspel vorgesehen für Wasseranschluss rechts, Umbau auf links möglich.
- 1 Stück Schlauchanschlussventil 2" nach DIN 14461-3 mit C-Festkupplung aus Messing nach DIN 14332
- 1 Stück Montagemutter 2" aus Messing nach DIN 14461-5

Technische Änderungen und Irrtümer vorbehalten