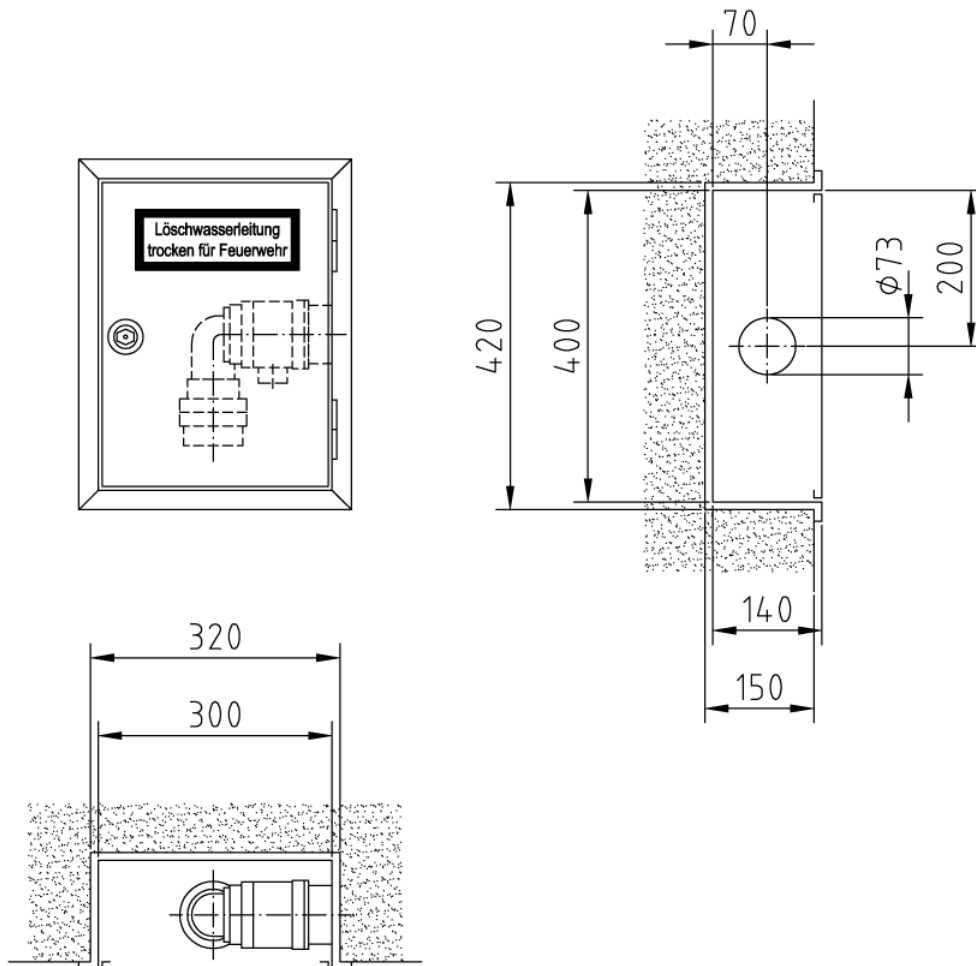


# Feuerlösch-Schlauchanschlusseinrichtung DIN 14461-2 Löschwasser-Entnahmeeinrichtung

zur Löschwasserversorgung der Feuerwehr bei Löschwasserleitung « TROCKEN » nach DIN 14462



Art.-Nr.:	Oberfläche:	VA:
03 11 01	grundiert	RS/LS
03 12 01	RAL 3001	RS/LS
03 13 01	RAL 9010	RS/LS

## Einbauschränk (Bauart B) Typ E-B

Abmessungen: 300 x 400 x 140 mm (B x H x T)

Erforderliches Nischenmaß: 320 x 420 x 150 mm (B x H x T)