

Schneidgerät RSC 190

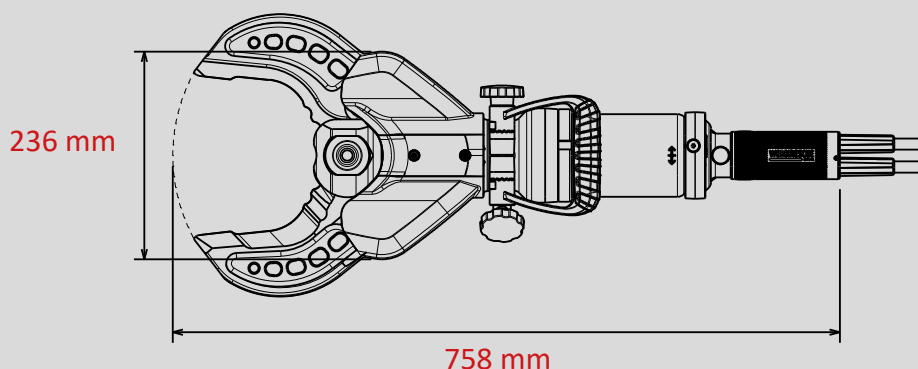
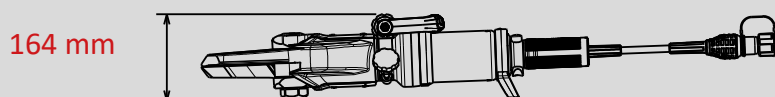
ID Nummer
1099319



-  **FORGED**
-  **360° HANDLE**
-  **SINGLE**
-  **X-CHANGE**
-  **PUSH CONTROL**

Technische Daten:

Öffnungsweite	185 mm
Gewicht	16,9 kg
Ölbedarf	0,2 l
Abmessungen (LxBxH)	758 x 236 x 164 mm
Nennndruck	700 bar
EN-Klassifizierung (EN 13204)	BC187K-16,9
EN-Schneidleistung (EN 13204)	1K-2K-3K-4K-5K
NFPA-Schneidklasse (NFPA 1936)	A8-B9-C7-D9-E9-F4



WEBER-HYDRAULIK GMBH
Heilbronner Straße 30
74363 Güglingen, Germany
Phone +49 7135 71-10270
info@weber-rescue.com

Emil Weber Platz 1
4460 Losenstein, Austria
Phone +43 7255 6237-120

Abbildungen unverbindlich. Technische Änderungen vorbehalten.
2022A_05/2022