

# Schneidgerät RSC F7 E-FORCE3

ID Nummer  
**1102153**



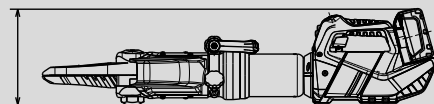
## E FORCE 3

-  **FORGED**
-  **360° HANDLE**
-  **SINGLE**
-  **X-CHANGE**
-  **PUSH CONTROL**

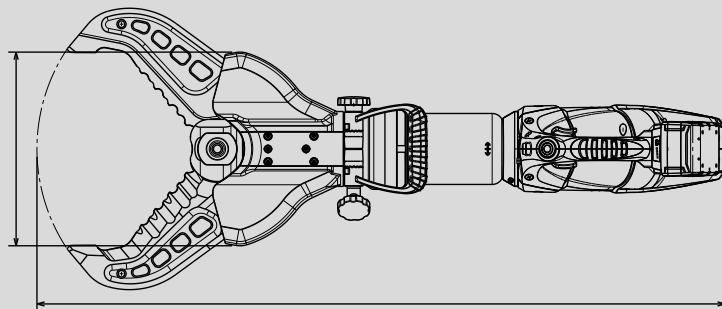
### Technische Daten:

Öffnungsweite	300 mm
Gewicht (einsatzbereit)	26,9 kg
Ölbedarf	0,2 l
Abmessungen (LxBxH)	1049 x 295 x 241 mm
Nenndruck	700 bar
EN-Klassifizierung (EN 13204)	CC268K-26,9
EN-Schneidleistung (EN 13204)	1K-2K-3K-4K-5K
NFPA-Schneidklasse (NFPA 1936)	A9-B9-C9-D9-E9-F7

241 mm



295 mm



1049 mm

#### WEBER-HYDRAULIK GMBH

Heilbronner Straße 30  
74363 Güglingen, Germany  
Phone +49 7135 71-10270  
info@weber-rescue.com

Emil Weber Platz 1  
4460 Losenstein, Austria  
Phone +43 7255 6237-120

Abbildungen unverbindlich. Technische Änderungen vorbehalten.  
2022B, 10/2022