

Hochdrucklöschgeräte HLG

Für den schnellen Einsatz der Feuerwehr

Zum Löschen von
Entstehungs-, Klein-, Kfz-Bränden ...

Hoher Löscheffekt durch
Wasservernebelung



Unser
POWERJET passt in
eine TS8 DIN-Lagerung
und ist tragbar, weil es
inklusive 100 l Löschmittel
nur 200 kg wiegt.

Der
Schaummitteltank
ist im Wassertank
integriert.

Vorbrennzeit
ca. 15 min



Schnelligkeit ist Trumpf

Von der brennenden Mülltonne bis zum Brand im Parkhaus: Mit dem POWERJET sind Sie so schnell vor Ort, dass es gar nicht erst zu einem Großbrand kommen muss.

denn

Wegen der kleinen Abmessungen transportieren Sie das POWERJET problemlos auch durch enge Gassen und Flure. Mit dem HD-Löschschauch erreichen Sie auch schwer zugängliche Brände. In wenigen Sekunden stellen Sie bis zu 5 Minuten Löszeit bereit. Einen Wasseranschluss müssen Sie nicht legen. Wegen der automatischen Drehzahlregelung des Motors kann das POWERJET von einem einzigen Mann allein bedient werden.

Ende: 95 Sek. Löszeit
31 Liter Wasserverbrauch



Eine von
vielen Test-
vorführungen mit einem
POWERJET
vor Fachleuten

Hochdrucklöschgerät HLG POWERJET mit zuschaltbarer Schaumzumischung

Das Hochdrucklöschgerät HLG POWERJET ist eine autarke, tragbare Hochdruckpumpeneinheit mit Benzinmotor, Wasser- und Schaummitteltank. Es zeichnet sich insbesondere durch die Möglichkeit der Schaummittelzumischung aus.

Wegen des sehr geringen Verbrauchs kann mit dem 94-l-Wassertank und dem 6-l-Schaummitteltank 5 Minuten lang gelöscht werden. Dies wird dadurch erreicht, dass das Wasser-Schaummittelgemisch unter hohem Druck in der Rotationsdüse fein vernebelt, oder im Schaumrohr verschäumt wird.

Das POWERJET besteht im wesentlichen aus folgenden Komponenten: Tragegestell, Benzinmotor, Hochdruckpumpe, Wassertank mit integriertem Schaummitteltank und Vario-Löschpistole.

Der Benzinmotor wird mit einem Reversierstarter (Optional: Elektrostarter mit Batterie und Ladesteckdose C16) angelassen.

Er treibt eine Dreikolben-Hochdruckpumpe, die einen maximalen Pumpenausgangsdruck von 220 bar erzeugt, an. Die Pumpe ist selbstansaugend und fördert bei 180 bar bis zu 20 l Wasser pro Minute.

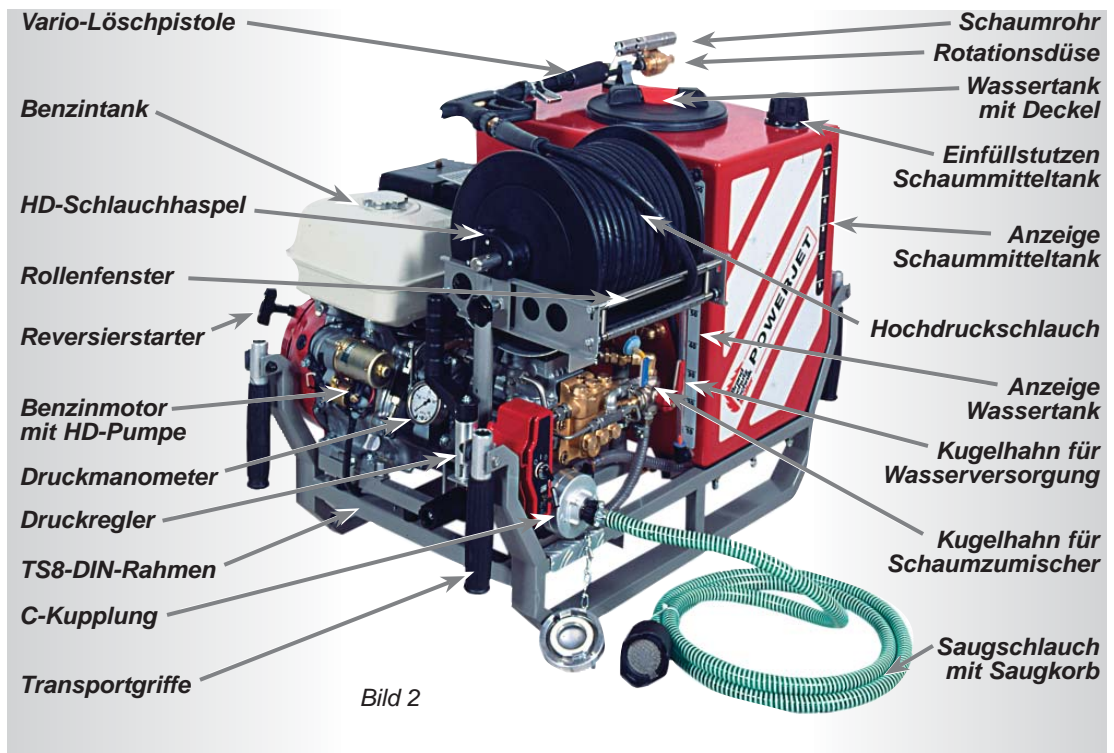
Die Drehzahl des Antriebsmotors wird vollautomatisch über den, mit dem Handgriff an der Löschpistole erzeugten, Druck geregelt.

Die Schlauchzuführung zur Löschpistole kann von der HD-Haspel mit Rollenfenster in jede Richtung abgerollt werden, so dass eine größtmögliche Bewegungsfreiheit beim Löschen gewährleistet ist.

Das POWERJET hat eine C-Kupplung, über die im Bedarfsfall entweder Wasser mit einem Saugschlauch in die Pumpe angesaugt oder

direkt eingespeist und eventuell auch der Wassertank gefüllt werden kann.

Die Konstruktion des Edelstahl-Tragegestells mit dem Aufbau entspricht DIN 14 410 und passt somit in die üblichen Tragkraftspritzenlagerungen TS8. Zum Transport sind vier klappbare, gummierte Tragegriffe angebracht.



Optional (Aufpreis):

- HD-Schlauch, 40 m
Art.-Nr. 110335
- Elektrostarter mit Batterie 12 V, 18 Ah und Ladesteckdose C16
Art.-Nr. 110314
- HD-Schlauch, 50 m
Art.-Nr. 110336
- HD-Schlauch, 60 m
Art.-Nr. 110337

Zubehör (Aufpreis):

- Bild 3 und 4: Aufsteckbare Fahrrollen mit Deichsel für TS8-DIN-Rahmen. Vordere Rolle ist lenk- und bremsbar
Art.-Nr. 110315



Technische Daten HLG POWERJET (EN ISO 12100-1, EN ISO 12100-2)

Art.-Nr. 110310



Prüf-Nr. P3-3-2000

Arbeitsdruck einstellbar:
40 - 180 bar

Benzinmotor
Hubraum: 390 ccm
Leistung: 9,5 kW (13 PS)
Kraftstofftank: 6,5 l Normalbenzin

HD-Schlauch mit
Vario-Löschpistole: 30 m

Maximaler Durchfluss: 20 l/min
Wassertank: 94 l
Schaummitteltank: 6 l

Gewicht inkl. 100 l Löschmittel:
ca. 200 kg

Abmessungen:
720 mm Höhe
700 mm Breite
1030 mm Tiefe

Hochdrucklöschgerät HLG WATERJET

Das Hochdrucklöschgerät HLG WATERJET hat die gleiche technische Funktion wie das zuvor beschriebene HLG POWERJET. Es hat lediglich keinen eigenen Wasser- und Schaummitteltank. Hierdurch ist eine äußerst kompakte

Bauweise möglich geworden. Es benötigt nur wenig Stauraum und ist auch leichter zu transportieren.

Zur Löschwassereinspeisung aus einem Löschfahrzeugtank oder einer anderen externen Wasserversorgung

hat das WATERJET eine C-Kupplung, an die Feuerwehrschräume angeschlossen werden können.

Das Schaummittel kann zuschaltbar über den mitgelieferten Ansaugschlauch aus einem Schaummittelkanister

entnommen werden. Die Konstruktion des Tragegestells entspricht dem eines 8-kVA-DIN-Stromerzeugers und kann somit in Lagerungen von Feuerwehrfahrzeugen transportiert werden.



Bild 5: Hochdrucklöschgerät HLG WATERJET mit Saugschlauch.



Bild 6: Als Zubehör ist ein Lagermodul TS8 entsprechend DIN 14 410 erhältlich. Das WATERJET passt damit in die üblichen Tragkraftspritzenlagerungen TS8.



Bild 7: Außerdem sind zu dem Lagermodul TS8 aufsteckbare Fahrrollen als Zubehör lieferbar. Die vordere Rolle ist mit einer Tragkraftspritzenlagerung TS8.

Zubehör (Aufpreis):	- Lagermodul TS8	Art.-Nr. 110329
	- Fahrrollen	Art.-Nr. 110315
Optional (Aufpreis):	- Elektrostarter mit Batterie 12 V, 18 Ah und Ladesteckdose C16	Art.-Nr. 110314
	- HD-Schlauch, 40 m	Art.-Nr. 110335
	- HD-Schlauch, 50 m	Art.-Nr. 110336
	- HD-Schlauch, 60 m	Art.-Nr. 110337

Technische Daten HLG WATERJET (EN ISO 12100-1, EN ISO 12100-2)

Art.-Nr. [110320](#)



Arbeitsdruck einstellbar:
40 - 180 bar

Benzinmotor
Hubraum: 390 ccm
Leistung: 9,5 kW (13 PS)
Kraftstofftank: 6,5 l Normalbenzin

HD-Schlauch mit Vario-Löschpistole: 30 m

Maximaler Durchfluss: 20 l/min

Gewicht:
94,5 kg

Abmessungen:
640 mm Höhe
500 mm Breite
885 mm Tiefe

Verkehrsflächenreiniger VFR



Bild 8

Mit dem Verkehrsflächenreiniger VFR können mit den untergebauten rotierenden Hochdruckdüsen överschmutzte Flächen gründlich gereinigt werden. Als Reinigungsmittel dienen in Wasser gemischte pH-neutrale Entölungsmittel.

Die Edelstahlausführung sichert eine lange

Der VFR kann vom POWERJET oder WATERJET angetrieben werden.

Technische Daten Verkehrsflächenreiniger VFR (EN ISO 12100-1, EN ISO 12100-2)

Art.-Nr. [110325](#)

Arbeitsbreite: 520 mm
3 Lenkrollen 150 mm^ø

Gewicht: 14,5 kg

Transport-Abmessungen:
250 mm Höhe
520 mm Breite
850 mm Tiefe