



KURZ-INFO

Leistungsstarke Frontblitzer BST

- ECE-R 65 typgeprüft, inkl. zugelassenem 3-fach Blitz
- ECE 10R geprüft
- Multivolt 11 – 33 V
- Verschiedene Blitzmuster
- Flache, kompakte Bauweise ermöglicht einfache Montage
- BST ist mit 2 oder mehreren Einheiten synchronisierbar

PRODUKTMERKMALE

Intensives Warnsignal

Optimale Signalwirkung durch Kombination aus 6 Power-LEDs und einer hochwertigen Präzisionsoptik.

Verschiedene Blitzfolgen

Die Blitzfolgen sind als synchrones oder alternierendes Signal einstellbar. Es stehen Ihnen fünf Blitzmuster zur Verfügung:

- Einfachblitz
- Doppelblitz
- Dreifachblitz
- Vierfachblitz
- Dauerlicht

Der 3-fach Blitz ist nach ECE-R 65 zugelassen!

Einfache Montage

Die BST Blitzscheinwerfer zeichnen sich durch eine flache und kompakte Bauweise aus. Die zwei unterschiedlichen Gehäusevarianten

- Gehäuse mit Schraublöchern für Festanbau und
- Gehäuse mit Montagehalter für horizontalen Anbau ermöglichen eine einfache und flexible Montage für nahezu alle Einbausituationen.

Sehen Sie das Einbauvideo Ende Oktober auf:
www.hella.com/municipal und www.hella.com/emergency.

TECHNISCHE DETAILS

Technische Daten

Multivoltage	11 – 30 V
Betriebstemperatur	-40°C bis +60°C
Schutzart	IP 5K4K, IP 9K
Überspannungsschutz	Ja
Leistungsaufnahme	7 – 14 W

Stromaufnahme

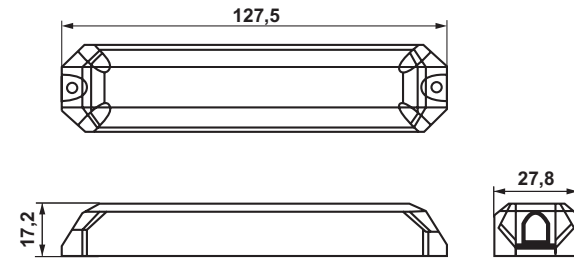
Gelb	0,39 A bei 12 V
Gelb	0,20 A bei 24 V
Blau	0,43 A bei 12 V
Blau	0,29 A bei 24 V

Typprüfung

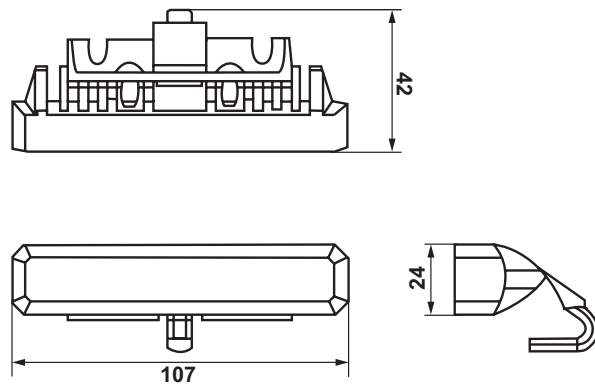
Lichttechnische Homologation	Ⓜ XA1 000078 Ⓜ XB1 000079
EMV-Schutz	ECE 10R: 040471

Technische Zeichnung

Festanbau



Haltermontage



PROGRAMMÜBERSICHT

Produktbild	Artikelnummer	Spezifikation	Typprüfung	Verpackungseinheit
	2XD 012 160-851	Frontblitzer BST, gelb Festanbau	ECE	2 Stück
	2XD 012 160-861	Frontblitzer BST, gelb Haltermontage	ECE	2 Stück
	2XD 012 160-801	Frontblitzer BST, blau Festanbau	ECE	2 Stück
	2XD 012 160-811	Frontblitzer BST, blau Haltermontage	ECE	2 Stück