

**MONTAGEANLEITUNG**

BST

**INSTALLATION INSTRUCTION**

BST

**INSTRUCTIONS DE MONTAGE**

BST

**MONTERINGSANVISNING**

BST

**MONTAGEHANDLEIDING**

BST

**INSTRUCCIONES DE MONTAJE**

BST

**ISTRUZIONI DI MONTAGGIO**

BST

**ASENNUSOHJE**

BST

**DE** Technische Änderungen vorbehalten

**EN** Subject to alteration without notice

**FR** Sous réserve de modifications techniques

**SV** Vi reserverar oss för tekniska ändringar

**NL** Technische wijzigingen voorbehouden

**ES** Reservadas modificaciones técnicas

**IT** Con riserva di modifiche tecniche

**FI** Oikeus teknisiin muutoksiin pidätetään

**Lieferumfang**  
**Scope of delivery**  
**Fourniture**

**012 160-20 (XB1)**

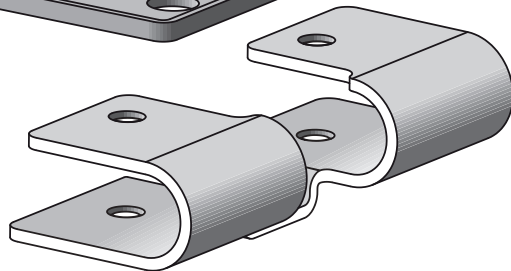
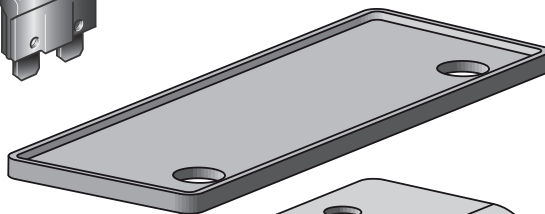
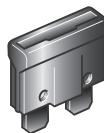
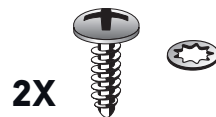
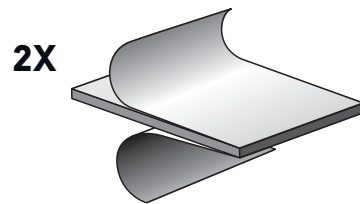
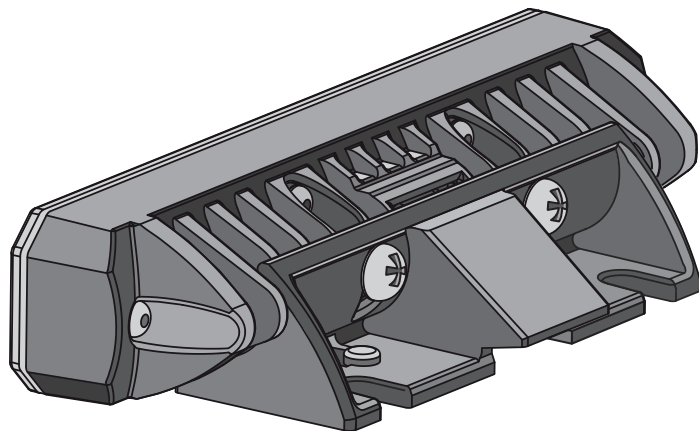
blau  
blue  
bleu  
blå  
blauw  
azul  
blu  
sini

**Leveransomfattning**  
**Leveringsomvang**  
**Alcance de suministro**

**012 160-21 (XA1)**

gelb  
yellow  
jaune  
gul  
geel  
amarillo  
giallo  
keltainen

**Contenuto della confezione**  
**Toimituksen sisältö**



**Lieferumfang**  
**Scope of delivery**  
**Fourniture**

**Leveransomfattning**  
**Leveringsomvang**  
**Alcance de suministro**

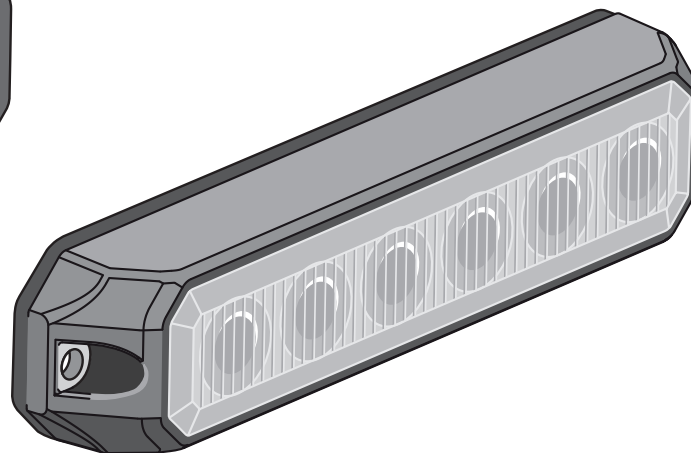
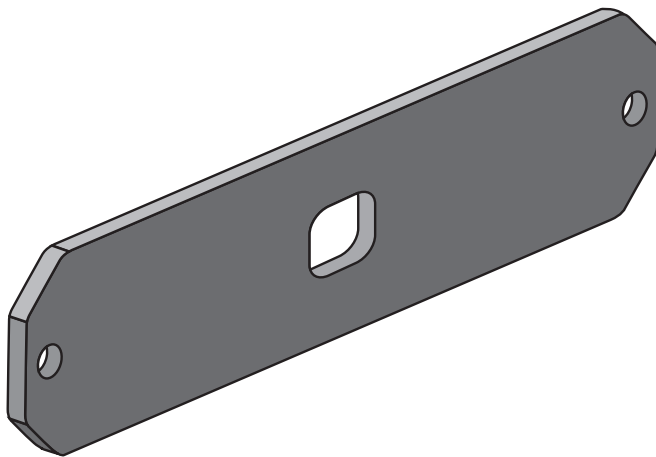
**Contenuto della confezione**  
**Toimituksen sisältö**

**012 160-00 (XB1)**

blau  
blue  
bleu  
blå  
blauw  
azul  
blu  
sini

**012 160-01 (XA1)**

gelb  
yellow  
jaune  
gul  
geel  
amarillo  
giallo  
keltainen



**Zubehör**  
**Accessories**  
**Accessories**

**Tillbehör**  
**Toebehoren**  
**Accessorios**

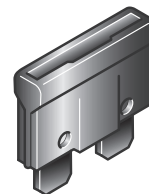
**Accessori**  
**Lisätarvikkeet**



**8JD 005 235-801**



**8KW 732 567-003**

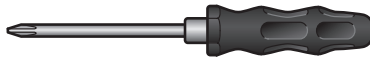
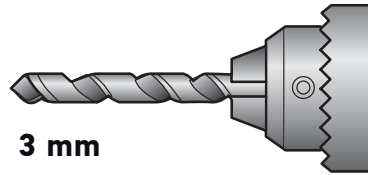
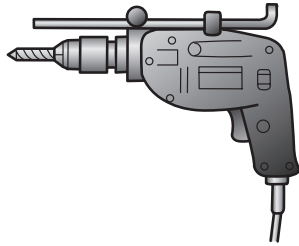


**3A 8JS 711 683-821**

**Benötigte Montagewerkzeuge**  
**Installation tools required**  
**Outillage de montage requis**

**Nödvändiga monteringsverktyg**  
**Benodigde montagewerktuigen**  
**Herramientas de montaje necesarias**

**Attrezzi necessari per il montaggio**  
**Tarvittavat asennustyökalut**

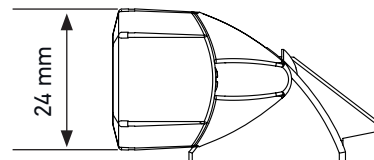
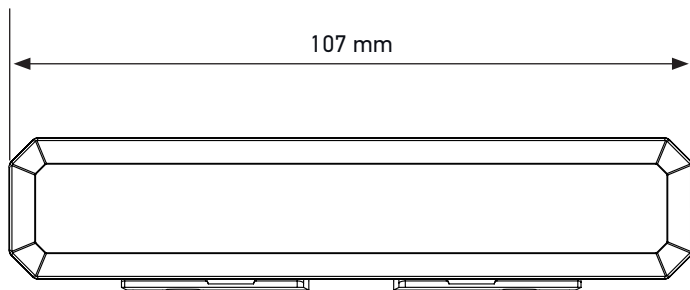
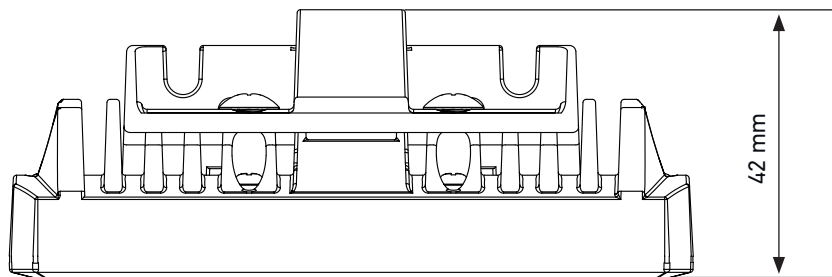


Anbaumaße  
Headlight installation  
Montage des projecteurs

Montering av lampan  
Montage van de koplampen  
Montaje de los faros

Montaggio dei proiettori  
Ajovalojen asennus

012 160-20 (XB1)  
012 160-21 (XA1)

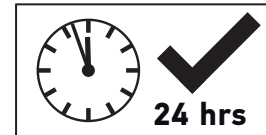
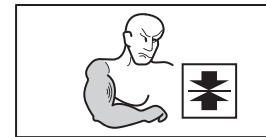
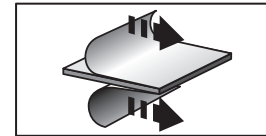
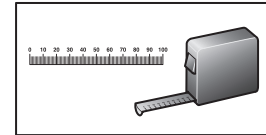
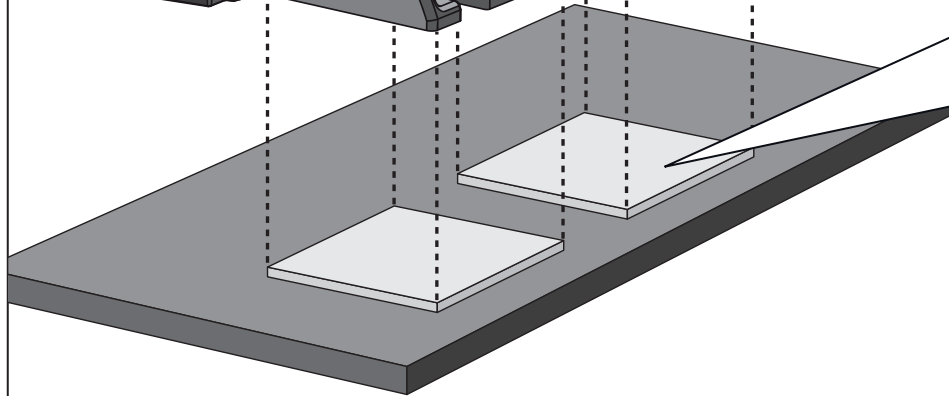
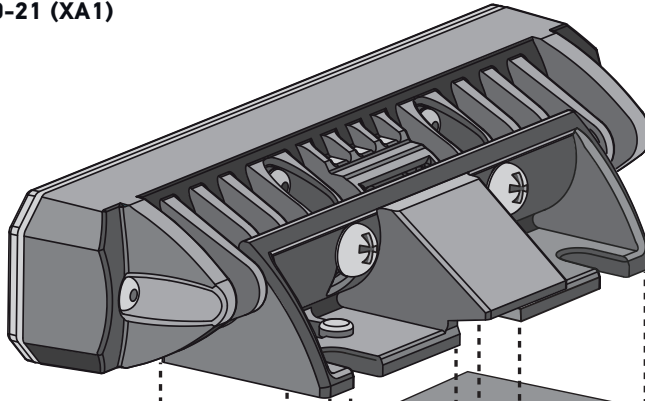


**Klebmontage**  
**Adhesive Mount**  
**Montage avec adhésif**

**Självhäftande montering**  
**Lijmmonterg**  
**Montaje adhesivo**

**Montaggio adesivo**  
**Liimakiinnitys**

**012 160-20 (XB1)**  
**012 160-21 (XA1)**



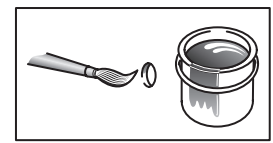
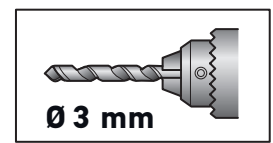
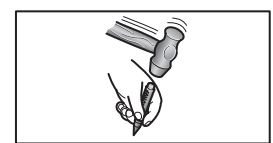
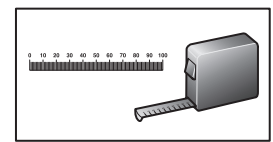
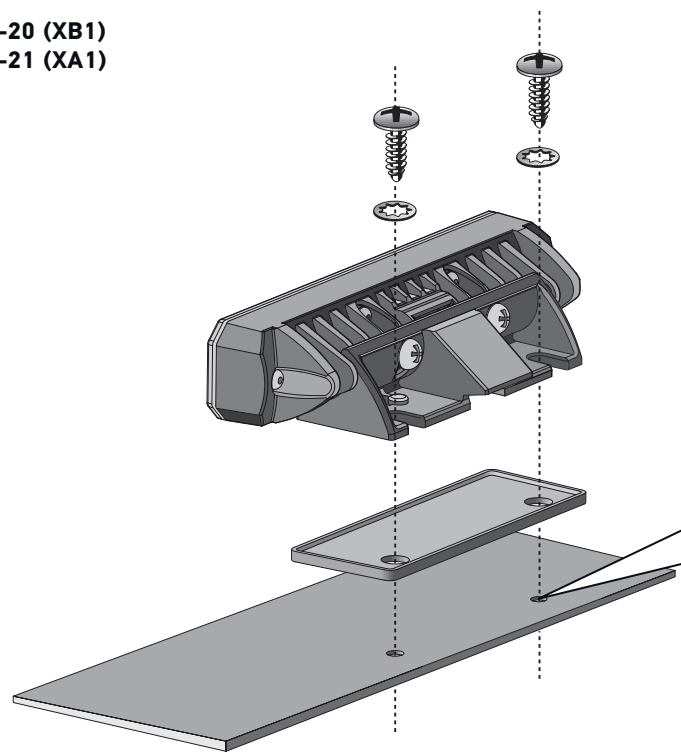


Schraubmontage  
Screw Mount  
Montage par vis

Skruvmontering  
Schroefmontage  
Montaje con tornillos

Montaggio a vite  
Ruuvikiinnitys

012 160-20 (XB1)  
012 160-21 (XA1)

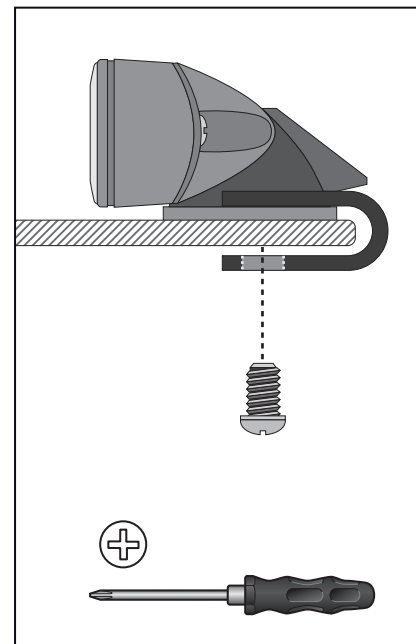
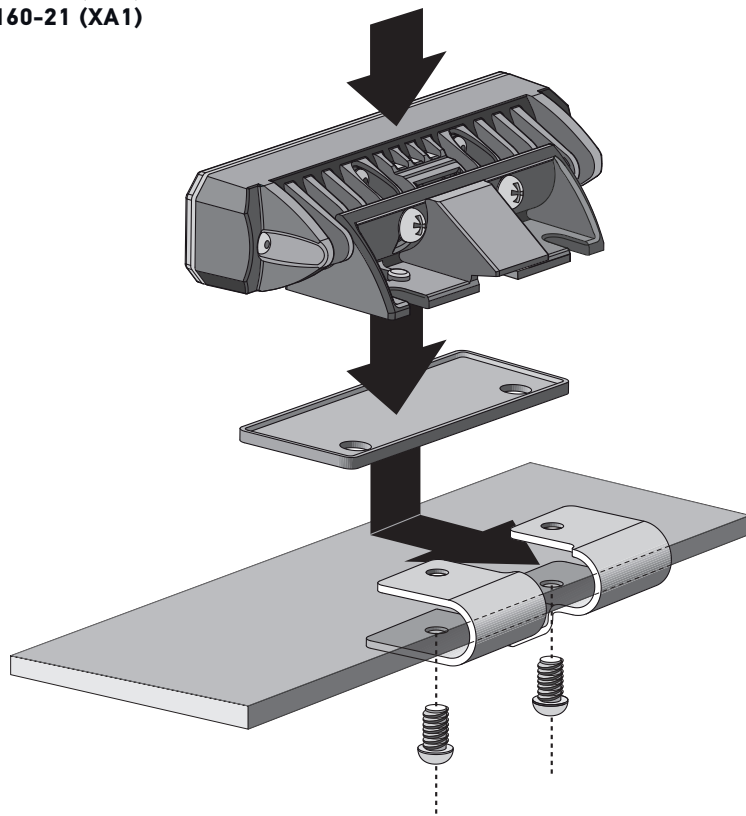


**Klemmontage**  
**Bracket Mount**  
**Montage sur support**

**Montering på konsol**  
**Beugelmontage**  
**Montaje con soportes**

**Montaggio a staffa**  
**Telinekiinnitys**

**012 160-20 (XB1)**  
**012 160-21 (XA1)**

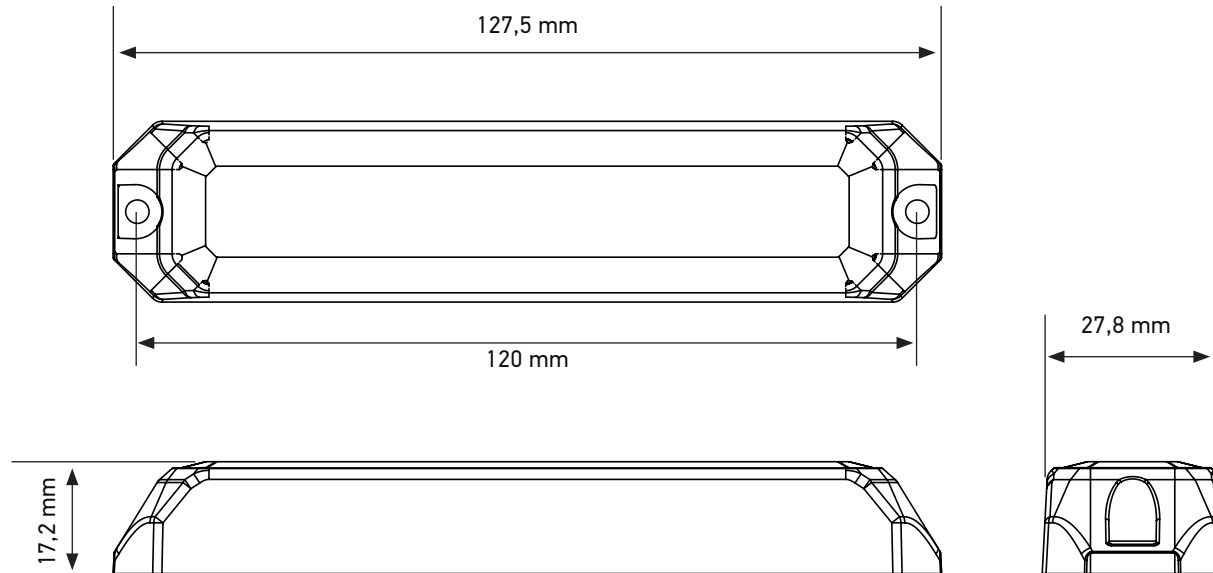


Anbaumaße  
Headlight installation  
Montage des projecteurs

Montering av lampan  
Montage van de koplampen  
Montaje de los faros

Montaggio dei proiettori  
Ajovalojen asennus

012 160-00 (XB1)  
012 160-01 (XA1)

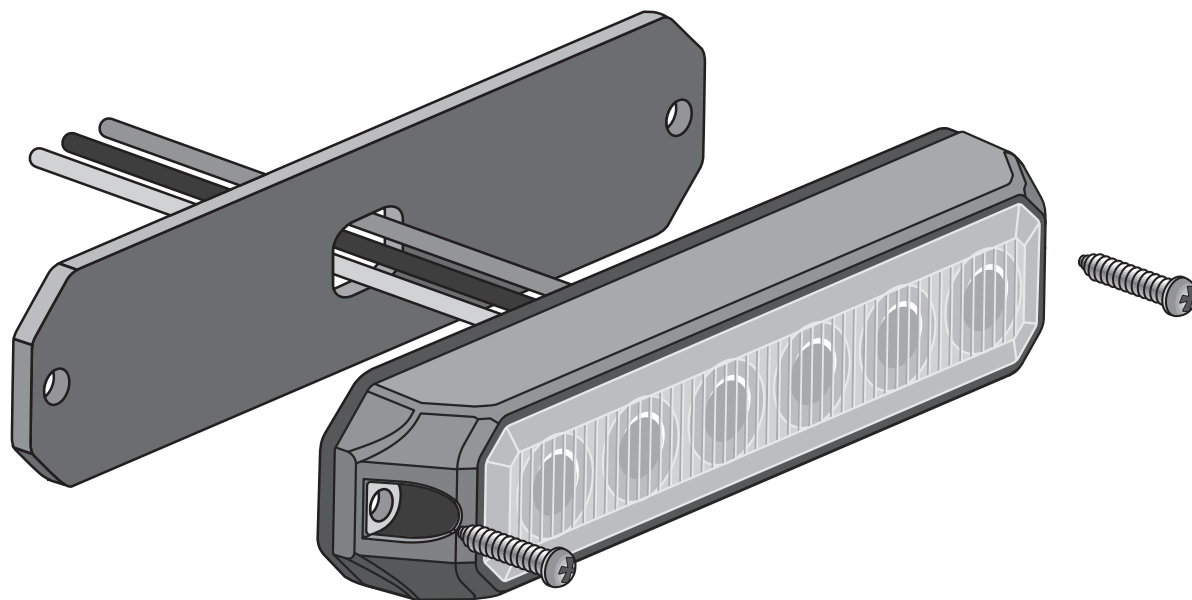


Schraubmontage  
Screw Mount  
Montage par vis

Skruvmontering  
Schroefmontage  
Montaje con tornillos

Montaggio a vite  
Ruuvikiinnitys

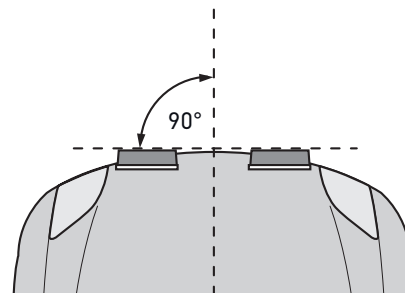
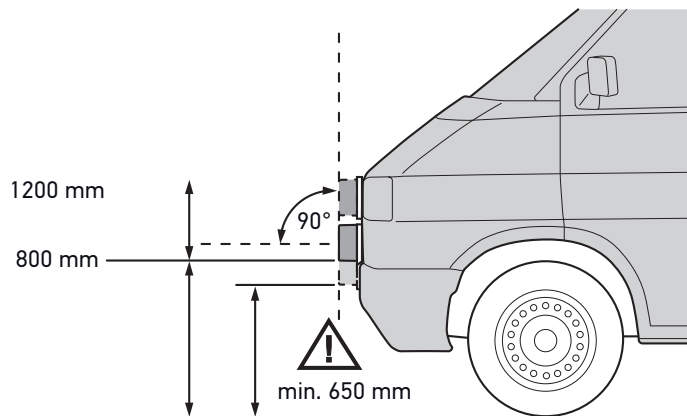
012 160-00 (XB1)  
012 160-01 (XA1)



**Anbaumaße**  
**Headlight installation**  
**Montage des projecteurs**

**Montering av lampan**  
**Montage van de koplampen**  
**Montaje de los faros**

**Montaggio dei proiettori**  
**Ajovalojen asennus**



**DE** Mindestens 650 mm, wenn die Form des Fahrzeugaufbaus die Einhaltung der Anbauhöhe von 800 mm nicht zuläßt.

**EN** At least 650 mm if the shape of the vehicle prohibits installation at a height of 800 mm.

**FR** Au moins 650 mm lorsque la forme du véhicule ne permet pas de respecter la hauteur de montage de 800 mm.

**SV** Minst 650 mm om fordonets konstruktion inte medger 800 mm höjld.

**NL** Ten minste 650 mm, als de vorm van de voertuigopbouw de naleving van de montagehoogte van 800 mm niet toelaat.

**ES** Al menos 650 mm, si la forma de la carrocería impide cumplir la altura de 800 mm.

**IT** Min. 650 mm se la forma della carrozzeria non consente di osservare l'altezza di 800 mm.

**FI** Vähintään 650 mm, jos ajoneuvorakenteen muoto ei salli 800 mm:n asennuskorkeutta.

**DE DEUTSCH****Allgemeine Hinweise**

- Teile gemäß Abbildung montieren
- Zur Vermeidung von Beschädigungen an der Leitungsisolation ist eine Berührung mit scharfen Kanten zu vermeiden
- Gesetzlichen Bestimmungen des jeweiligen Landes beachten
- Blaue Warnleuchten nur für bevorrechtigte Wegbenutzer
- Blaue Warnleuchten nur in Verbindung mit Kennleuchten benutzen

**EN ENGLISH****General Points**

- Assemble parts according to the illustrations and instructions. Make sure that the harness and other parts are positioned correctly and exactly.
- To avoid damage to the cable insulation, avoid contact with sharp edges.
- National legislation must always be heeded.
- Blue warning lights are only for priority road users.
- Blue warning lights can only be used in connection with beacons.

**FR FRANÇAIS****Remarques Générales**

- Monter les pièces conformément aux illustrations et aux indications. Veillez à ce que le faisceau de câbles et les autres éléments soient positionnés correctement et avec précision.
- Pour ne pas risquer d'endommager l'isolation des câbles, évitez le contact avec des angles affûtés.
- Il faut dans tous les cas respecter les lois en vigueur dans le pays.
- Feux de signalisation bleus uniquement pour les usagers privilégiés de la voie.
- N'utilisez les feux de signalisation bleus qu'avec des feux rotatifs.

**SV SVENSKA****Allmänna Anvisningar**

- Montera delarna enligt bilderna och anvisningarna. Se till att kabelstammen och övriga delar är korrekt och exakt positionerade.
- Undvik beröring med vassa kanter för att undvika skador på ledningsisolationen.
- I varje fall måste den i landet gällande lagstiftningen iakttas.
- Blå varningslampor endast för förmånsberättigade trafikanter.
- Använd endast blå varningslampor i kombination med uttryckningslampor.

**NL NEDERLANDS****Algemene Instructies**

- Onderdelen volgens de afbeeldingen en aanwijzingen monteren. Zorg ervoor, dat de kabelboom en de andere onderdelen reglementair en nauwkeurig gepositioneerd zijn.
- Om beschadigingen aan de leidingsisolatie te voorkomen, moet contact met scherpe randen vermeden worden.
- In elk geval moet de landspecifieke wetgeving nageleefd worden.
- Blauwe waarschuwinglampen uitsluitend voor bevoorrechtigde weggebruikers.
- Blauwe waarschuwinglampen uitsluitend in combinatie met zwaailichten gebruiken.

**ES ESPAÑOL****Indicaciones Generales**

- Monte las piezas siguiendo las ilustraciones y las indicaciones. Procure que el cableado y las demás piezas estén colocadas de forma reglamentaria y en la posición exacta.
- Para evitar daños en el aislamiento del cableado, se deberá evitar el contacto con superficies afiladas.
- En cualquier caso ha de respetarse la legislación local.
- Luces de aviso sólo para usuarios prioritarios de la calzada.
- Emplee la luz de aviso únicamente en combinación con las luces de identificación.

**IT ITALIANO****Avvertenze generali per il lavaggio**

- Montare i pezzi secondo le figure e le istruzioni. Accertarsi che il fascio cavi e altri pezzi siano posizionati regolarmente e in modo preciso.
- Per evitare danni all'isolamento dei cavi occorre evitare di toccarlo con bordi taglienti.
- In ogni caso occorre rispettare la normativa specifica per il paese in questione
- I proiettori spia azzurri sono destinati esclusivamente ad utenti della strada preferenziali.
- I proiettori spia azzurri vanno utilizzati esclusivamente con i proiettori di riconoscimento.

**FI SUOMI****Yleisohjeita**

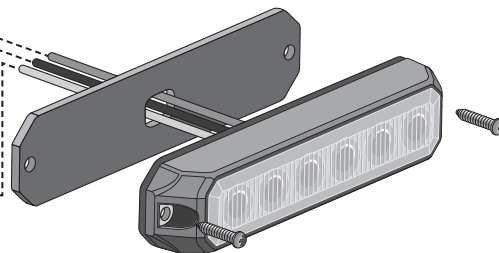
- Asenna osat kuvien ja ohjeiden mukaisesti. Huolehdi siitä, että kaapelipuu ja muut osat on asennettu asianmukaisesti ja tarkkaan.
- Vältä koskettamasta johtojen eristeitä terävillä kulmilla, jotta ne eivät vahingoitu.
- Maakohtaista lainsäädäntöä on noudatettava aina.
- Siniset varoitusvalot on tarkoitettu vain etuoikeutetuille tien käyttäjille.
- Sinisiä varoitusvaloja saa käyttää vain merkkivalojen kanssa.



ROT ←  
Zu +VDC (3A-Sicherung)

SCHWARZ ←  
Zur Fahrgestellerde

GELB ←



Synchronisierung:  
Die GELBEN Leitungen aller BST für die Synchronisierung miteinander verbinden (alle BST müssen auf dasselbe Muster eingestellt werden)

Simultane oder alternierende Blinksignale:  
1. +VDC gleichzeitig an die ROTEN und GELBEN Leitungen anlegen, um den Gruppenmodus aufzurufen: BST gibt kurze (einzelne oder doppelte) Blinksignale ab:

- Einzelblinksignal = Gruppe 1
- Doppelblinksignal = Gruppe 2

2. Die GELBE Leitung von +VDC trennen und kurz mit +VDC verbinden, um die Gruppen zu wechseln:

- BST in derselben Gruppe blinken gleichzeitig.
- Gruppe1-BST alternierend mit Gruppe 2-BST.

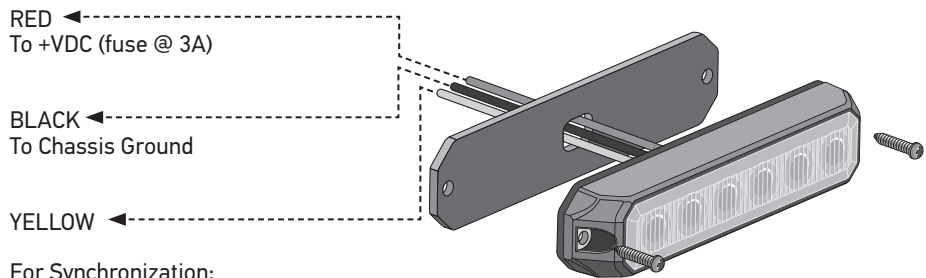
Auswahl der Blinkmuster:  
Kurz +VDC an GELBE Leitung anlegen:

- einmal für nächstes Muster
- 3-mal kurz hintereinander für Reset

FP-Nr.	Blinkmuster:
1	Einfach *
2	Zweifach *
3	Dreifach *
4	Dauerlicht

**\* Für den Betrieb der Leuchte im Europäischen Raum sind nur die Blinkmuster 1, 2 und 3 zulässig.**

**EN** Electrical connection / Surface Mount



For Synchronization:  
Connect YELLOW wires of all heads together for synchronization (all heads must be set at the same pattern)

For Simultaneous or Alternating Flash:  
1. Apply +VDC to RED and YELLOW wires simultaneously to enter Grouping mode; light-head will display short (single or double) flashes:  
• Single flash = Group 1  
• Double flash = Group 2

2. Remove YELLOW wire from +VDC and momentarily apply to +VDC to change Groups:  
• Heads in the same Group flash together.  
• Group1 Heads alternate with Group2 Heads.

For Flash Patterns:  
Momentarily apply +VDC to YELLOW wire:  
• once for next pattern  
• quickly three times for pattern 0

FP-Nr.	Blinkmuster:
1	Single *
2	Double *
3	Triple *
4	Steady

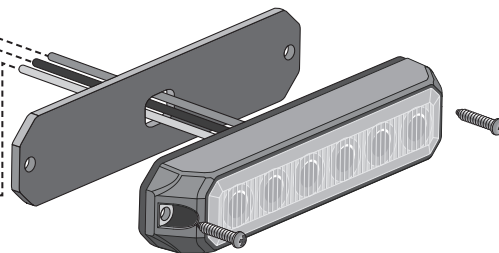
\* Only the flash patterns 1 ,2 and 3 are approved for use in Europe.

**FR** Connexion électrique/montage sur surface

ROUGE ←  
Vers +VCC (fusible de 3 A)

NOIR ←  
Vers terre du châssis

JAUNE ←



Pour la synchronisation :  
Connecter ensemble les câbles JAUNES  
de toutes les têtes pour la synchronisation  
(toutes les têtes doivent être réglées sur la  
même séquence)

Pour un éclat simultané ou en alternance :  
1. Appliquer simultanément le +VCC aux  
câbles ROUGE et JAUNE pour entrer dans le  
mode groupement ;  
la tête du feu émettra des éclats courts  
(simples ou doubles) :

- Éclat simple = groupe 1
- Éclat double = groupe 2

2. Connecter temporairement le câble  
JAUNE au câble ROUGE pour modifier la  
séquence d'éclats :

- Les têtes du même groupe produisent  
des éclats ensemble.
- Les têtes du groupe 1 alternent avec les  
têtes du groupe 2.

Pour les séquences d'éclats :  
Appliquer temporairement le +VCC au câble  
JAUNE :

- une fois pour la prochaine séquence
- trois fois rapides pour la séquence 0

FP-Nr.	Blinkmuster:
1	Simple *
2	Double *
3	Triple *
4	Continu

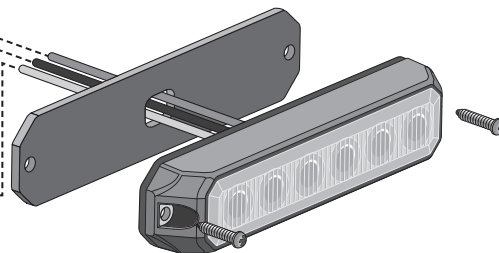
\* Seuls les modèles de clignotements  
1, 2 et 3 sont autorisés pour un  
fonctionnement du feu dans l'espace  
européen.

## SV Elanslutning / Ytmontering

RÖD ←  
Till +V DC (säkring 3 A)

SVART ←  
Till chassijord

GUL ←



För synkronisering:  
Anslut alla huvudenas GULA ledare tillsammans för att synkronisera dem (alla huvudena måste ställas in med samma mönster)

För samtidig eller omväxlande blinkning:  
1. Lägg på +V DC på de RÖDA och GULA ledarna samtidigt för att gå till grupperingsläget.  
Lamphuvudet visar korta (enkla eller dubbla) blinkningar:

- Enkel blinkning = Grupp 1
- Dubbel blinkning = Grupp 2

2. Lossa den GULA ledaren från +V DC och lägg kortvarigt på +V DC på ledaren för att byta grupper:

- Huvuden i samma grupp blinkar tillsammans.
- Huvuden i grupp 1 blinkar omväxlande med huvuden i grupp 2.

För blinkmönster:  
Lägg kortvarigt på +V DC på den GULA ledaren:

- en gång för nästa mönster
- tre gånger i snabb följd för mönster 0

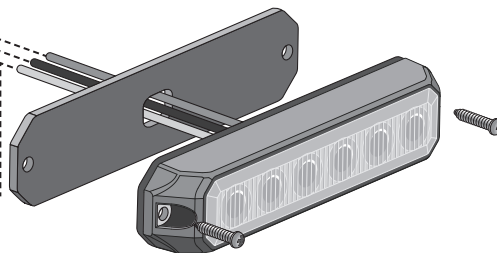
FP-Nr.	Blinkmuster:
1	Singel *
2	Dubbel *
3	Trippel *
4	Fast

\* Skall lampan användas inom Europa, är endast alternativen 1, 2 och 3 tillåtna.

ROOD ←  
Naar +VDC (zekering 3A)

ZWART ←  
Naar chassismassa

GEEL ←



Voor synchronisatie:  
Verbind GELE draden van alle koppen met elkaar voor synchronisatie (alle koppen moet op hetzelfde patroon zijn ingesteld)

Voor tegelijk of beurtelings knipperen:  
1. Breng +VDC aan op RODE en GELE draden om groepeeringsmodus te activeren; lichtkop zal korte (enkele of dubbele) knippersignalen weergeven:

- Enkel knippersignaal = Groep 1
- Dubbel knippersignaal = Groep 2

2. Verwijder GELE draad van +VDC en verbind deze weer kort met +VDC om groepen te wijzigen:

- Koppen in dezelfde groep knipperen tegelijkertijd.
- Koppen van groep 1 knipperen beurtelings met koppen van groep 2.

Voor knipperpatronen:  
Breng kort +VDC aan op GELE draad:

- een keer voor volgend patroon
- snel drie keer voor patroon 0

FP-Nr.	Blinkmuster:
1	Enkel *
2	Dubbel *
3	Drievoudig *
4	Stabiel

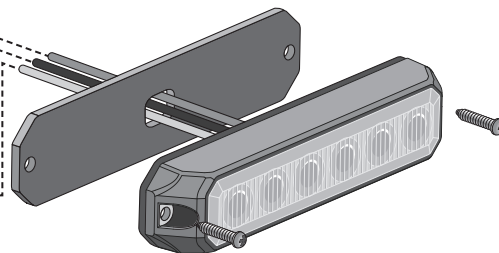
\* Voor het gebruik van de lamp in Europa zijn alleen de knipperpatronen 1, 2 en 3 toegestaan.

## ES Conexión eléctrica / Montaje en superficie

ROJO ←  
A +VCC (fusible @ 3A)

NEGRO ←  
A la base de la estructura

AMARILLO ←



Para sincronización:  
Conectar los cables AMARILLOS o todos los terminales juntos para la sincronización (todos los terminales deben seguir el mismo patrón)

22

Para destellos simultáneos o alternantes:

1. Aplicar +VCC a los cables ROJO y AMARILLO simultáneamente para introducir el modo de Agrupación; el piloto emitirá destellos cortos (únicos o dobles):

- Destello único = Grupo 1
- Destello doble = Grupo 2

2. Extraer el cable AMARILLO de +VDC y aplicar momentáneamente a +VCC para cambiar los grupos:

Los pilotos del grupo 1 se alternan con los pilotos del grupo 2 Heads.

Para patrones de destello:

Aplicar momentáneamente +VCC al cable AMARILLO:

- una vez para el patrón siguiente
- tres veces rápidamente para el patrón 0

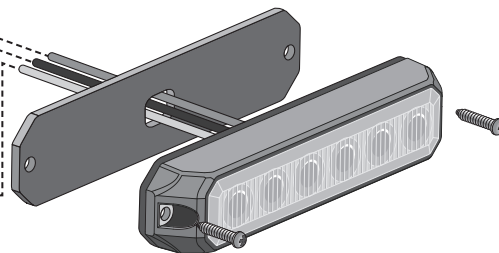
FP-Nr.	Blinkmuster:
1	Único *
2	Doble *
3	Triple *
4	Constante

\* Para el uso de las luces en la Unión Europea están autorizados sólo los patrones de destellos 1, 2 y 3.

ROSSO ←  
A + V CC (fusibile a 3A)

NERO ←  
A massa telaio

GIALLO ←



Per la sincronizzazione:  
Collegare assieme i fili GIALLI di tutti i capi per la sincronizzazione (tutti i capi devono essere impostati secondo lo stesso pattern)

Per il lampeggiamento simultaneo e alternato:

1. Applicare + V CC ai fili ROSSI e GIALLI simultaneamente per inserire la modalità di raggruppamento; la torcia mostrerà dei lampeggiamenti brevi (singoli o doppi)

- Lampeggiamento singolo = Gruppo 1
- Lampeggiamento doppio = Gruppo 2

2. Rimuovere i fili GIALLI da + v CC e applicare momentaneamente a + V CC per cambiare i gruppi:

- i capi dello stesso gruppo lampeggiano assieme
- i capi del Gruppo 1 si alternano con i capi del Gruppo 2

Per i pattern lampeggianti:  
Applicare momentaneamente + VCC al filo GIALLO:

- una volta per il pattern successivo
- tre volte rapidamente per il pattern 0

FP-Nr.	Blinkmuster:
1	Singolo *
2	Doppio *
3	Triplo *
4	Fisso

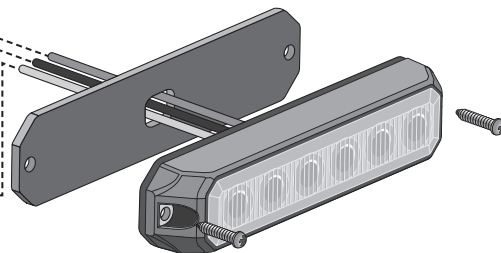
**\* Per il funzionamento del proiettore in ambito europeo sono ammessi solo i modelli di lampeggio 1, 2 e 3.**

## FI Sähköliitäntä / Pintakiinnitys

PUNAINEN ←  
kohteeseen +VDC (sulake @ 3A)

MUSTA ←  
runkomaahan

KELTAINEN ←



Synkronointia varten  
Liitä kaikkien päiden KELTAISET johdot  
yhteen synkronointia varten (kaikki päät on  
asetettava samalla kuviolla).

24

Samanaikaista tai vuorottaista välähdystä  
varten

1. Liitä +VDC PUNAISIIN ja KELTAISIIN  
johtoihin siirtyäksesi ryhmitystilaan.  
Valopää näyttää lyhyttä (yksittäistä tai  
kaksinkertaista) välähdystä:

- Yksittäinen välähdys = Ryhmä 1
- Kaksinkertainen välähdys = Ryhmä 2

2. Irrota KELTAINEN johto +VDC:stä ja  
liitä se hetkellisesti +VDC:hen ryhmien  
vaihtamiseksi:

- Saman ryhmän päät välähtävät yhdessä
- Ryhmän 1 päät vuorottelevat ryhmän 2  
päiden kanssa.

Välähdyskuviota varten:













Liitä +VDC hetkellisesti KELTASEEN johtoon.

- kerran seuraavaa kuviota varten
- nopeasti kolme kertaa kuviota 0 varten

FP-Nr.	Blinkmuster:
1	Kaksinkertainen *
2	Nelinkertainen *
3	Kolmekertainen *
4	Yhtäjaksoinen

\* Euroopassa valoa saa käyttää  
vain vilkkumalleilla 1,2 ja 3.



<b>Technische Daten</b> <b>Technical Data</b> <b>Caractéristiques techniques</b>	<b>Tekniska data</b> <b>Technische gegevens</b> <b>Datos técnicos</b>	<b>Dati tecnici</b> <b>Tekniset tiedot</b>																													
<table border="1"> <tr><td>Typprüfung</td></tr> <tr><td>Type approval</td></tr> <tr><td>Homologation</td></tr> <tr><td>Typprovning</td></tr> <tr><td>Typekeuring</td></tr> <tr><td>Formato de la homologación de tipo</td></tr> <tr><td>Omologazione</td></tr> <tr><td>Tyyppihyväsyntä, muoto</td></tr> <tr><td> XA1 000005     10R-04047</td></tr> <tr><td> XB1 000006     10R-04047</td></tr> </table>	Typprüfung	Type approval	Homologation	Typprovning	Typekeuring	Formato de la homologación de tipo	Omologazione	Tyyppihyväsyntä, muoto	 XA1 000005  10R-04047	 XB1 000006  10R-04047	<table border="1"> <tr><td>Betriebsspannung</td></tr> <tr><td>Operating voltage</td></tr> <tr><td>Tension de service</td></tr> <tr><td>Driftspänning</td></tr> <tr><td>Bedrijfsspanning</td></tr> <tr><td>Tensión de servicio</td></tr> <tr><td>Tensione di esercizio</td></tr> <tr><td>Käyttöjännite</td></tr> <tr><td>11 – 30 VDC</td></tr> </table>	Betriebsspannung	Operating voltage	Tension de service	Driftspänning	Bedrijfsspanning	Tensión de servicio	Tensione di esercizio	Käyttöjännite	11 – 30 VDC	<table border="1"> <tr><td>Max. Stromaufnahme</td></tr> <tr><td>Max. current consumption</td></tr> <tr><td>Intensité absorbée maximale</td></tr> <tr><td>Max. strömförbrukning</td></tr> <tr><td>Max. opgenomen stroom</td></tr> <tr><td>Consumo máximo de corriente</td></tr> <tr><td>Assorbimento max. di corrente</td></tr> <tr><td>Maks. virrankulutus</td></tr> <tr><td>XA1 0.78A/0.40A</td></tr> <tr><td>XB1 0.87A/0.58A</td></tr> </table>	Max. Stromaufnahme	Max. current consumption	Intensité absorbée maximale	Max. strömförbrukning	Max. opgenomen stroom	Consumo máximo de corriente	Assorbimento max. di corrente	Maks. virrankulutus	XA1 0.78A/0.40A	XB1 0.87A/0.58A
Typprüfung																															
Type approval																															
Homologation																															
Typprovning																															
Typekeuring																															
Formato de la homologación de tipo																															
Omologazione																															
Tyyppihyväsyntä, muoto																															
 XA1 000005  10R-04047																															
 XB1 000006  10R-04047																															
Betriebsspannung																															
Operating voltage																															
Tension de service																															
Driftspänning																															
Bedrijfsspanning																															
Tensión de servicio																															
Tensione di esercizio																															
Käyttöjännite																															
11 – 30 VDC																															
Max. Stromaufnahme																															
Max. current consumption																															
Intensité absorbée maximale																															
Max. strömförbrukning																															
Max. opgenomen stroom																															
Consumo máximo de corriente																															
Assorbimento max. di corrente																															
Maks. virrankulutus																															
XA1 0.78A/0.40A																															
XB1 0.87A/0.58A																															
<table border="1"> <tr><td>Leistungsaufnahme</td></tr> <tr><td>Power consumption</td></tr> <tr><td>Puissance absorbée</td></tr> <tr><td>Eff ektförbrukning</td></tr> <tr><td>Vermogensopname</td></tr> <tr><td>Consumo de potencia</td></tr> <tr><td>Potenza assorbita</td></tr> <tr><td>Tehonotto</td></tr> <tr><td>XA1 9.6 W</td></tr> <tr><td>XB1 13,8W</td></tr> </table>	Leistungsaufnahme	Power consumption	Puissance absorbée	Eff ektförbrukning	Vermogensopname	Consumo de potencia	Potenza assorbita	Tehonotto	XA1 9.6 W	XB1 13,8W	<table border="1"> <tr><td>Schutzart</td></tr> <tr><td>Type of protection</td></tr> <tr><td>Indice de protection</td></tr> <tr><td>Skyddsklass</td></tr> <tr><td>Beschermingsklasse</td></tr> <tr><td>Tipo de protección</td></tr> <tr><td>Grado di protezione</td></tr> <tr><td>Kotelointiluokka</td></tr> <tr><td>IP 5K4K, IP X9K</td></tr> </table>	Schutzart	Type of protection	Indice de protection	Skyddsklass	Beschermingsklasse	Tipo de protección	Grado di protezione	Kotelointiluokka	IP 5K4K, IP X9K											
Leistungsaufnahme																															
Power consumption																															
Puissance absorbée																															
Eff ektförbrukning																															
Vermogensopname																															
Consumo de potencia																															
Potenza assorbita																															
Tehonotto																															
XA1 9.6 W																															
XB1 13,8W																															
Schutzart																															
Type of protection																															
Indice de protection																															
Skyddsklass																															
Beschermingsklasse																															
Tipo de protección																															
Grado di protezione																															
Kotelointiluokka																															
IP 5K4K, IP X9K																															

**DE** Beleuchtungsanlage auf einwandfreie Funktion hin prüfen

**EN** Check that the lighting system is working perfectly

**FR** Contrôler le bon fonctionnement de l'installation d'éclairage

**SV** Kontrollera att ljussystemet fungerar felfritt

**NL** Controleer of de verlichting goed functioneert

**ES** Comprobar que el sistema de iluminación funciona impecablemente

**IT** Controllare la perfetta funzionalità dell'impianto di illuminazione

**FI** Tarkasta valaistusjärjestelmän toiminta

**DE** Bei Fragen oder Einbauproblemen, rufen Sie bitte den HELLA Kundendienst, Großhändler an oder wenden Sie sich an Ihre Werkstatt.

**EN** If you have questions or installation problems, please call the HELLA Service, wholesaler, or turn to your garage.

**FR** Pour toutes questions ou problèmes de montage, merci de contacter le service après-vente HELLA, votre distributeur ou votre garage.

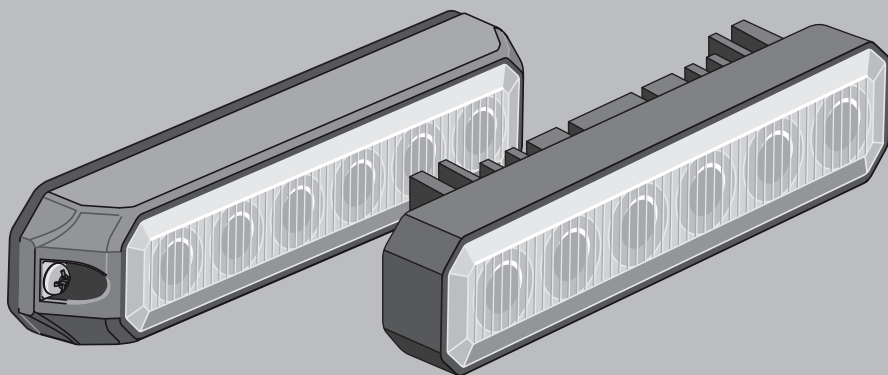
**SV** Vid frågor eller monteringsproblem, kontakta Hella kundtjänst, återförsäljaren eller din verkstad.

**NL** In geval van vragen of montageproblemen verzoeken wij u contact met de HELLA-klantenservice, de groothandel of uw dealer op te nemen.

**ES** En caso de dudas o problemas de montaje, por favor, llame al Servicio postventa de Hella o al mayorista, o bien dirijase a su taller.

**IT** Per qualsiasi domanda o problemi di montaggio si prega di contattare il servizio assistenza o il proprio grossista HELLA oppure di rivolgersi alla propria officina.

**FI** Jos sinulla on kysymyksiä tai asennusongelmia, soita HELLA-asiakaspalvelulle tai tukkuliikkeelle tai käänny korjaamon puoleen.



**HELLA KGaA Hueck & Co.**

Rixbecker Straße 75  
59552 Lippstadt / Germany

[www.hella.com](http://www.hella.com)

© HELLA KGaA Hueck & Co., Lippstadt  
460 909-26 / 10.13  
Printed in Germany