

Rundumkennleuchten	LM800	LP800	LP800 (DIN-Sockel)
Technische Spezifikationen:	12-24V	12-24V	12-24V
Temperatur-Arbeitsbereich:	-20°C bis +50°C	-20°C bis +50°C	-20°C bis +50°C
Durchschnittliche Verbrauch:	1 A (blau und rot) 0,6 A (gelb)	1 A (blau und rot) 0,6 A (gelb)	1 A (blau und rot) 0,6 A (gelb)
LED Farben:	Blau, rot und gelb	Blau, rot und gelb	Blau, Rot und Gelb
Linsenfarben:	Blau, rot und gelb	Blau, rot, gelb und klar	Blau, Rot, Gelb oder Klar
Abmaße:	140 mm (Durchm. Haube) 164 mm (Durchm. Sockel) 120 mm (Höhe)	140 mm (Durchm. Haube) 164 mm (Durchm. Sockel) 95 mm (Höhe)	140 mm (Durchm. Haube) 164 mm (Durchm. Sockel) 109 mm (Höhe)
Gewicht:	1.200g (1 Level) 1.300g (2 Level)	590g (1 Level) 700g (2 Level)	590 gr (1 Level) + 270 gr 700 gr (2 level) + 270 gr

LP/LM800 SOLARIS Serie

Warnleuchten

BESTELLEN SIE:

Wählen Sie aus folgenden Referenzen:

LM800 Solaris - Magnethalterung (*)

- R65** 2003039 1 Level, 2 Blitzmuster, gelbes Licht, gelbe Linse, Magnethalterung und Kabel für Zigarettenanzünder, Doppelspannung, R65 Klasse 1 geprüft (Blitz-Modus)
- R65** 2003040 1 Level, 2 Blitzmuster, blaues Licht, blaue Linse, Magnethalterung und Kabel für Zigarettenanzünder, Doppelspannung, R65 Klasse 1 geprüft (Blitz-Modus)
- 2003041 1 Level, 2 Blitzmuster, rotes Licht, rote Linse, Magnethalterung und Kabel für Zigarettenanzünder, Doppelspannung
- R65** 2003043 2 Level, 2 Blitzmuster, gelbes Licht, gelbe Linse, Tag-/Nachtschaltung, Magnethalterung und Kabel für Zigarettenanzünder, Doppelspannung, R65 Klasse 2 geprüft (Blitz-Modus)
- R65** 2003044 2 Level, 2 Blitzmuster, blaues Licht, blaue Linse, Tag-/Nachtschaltung, Magnethalterung und Kabel für Zigarettenanzünder, Doppelspannung, R65 Klasse 2 geprüft (Blitz-Modus)
- 2003042 2 Level, 2 Blitzmuster, rotes Licht, rote Linse, Magnethalterung und Kabel für Zigarettenanzünder, Doppelspannung

(*) Zugelassen bis zu Geschwindigkeiten von 200km/h

LP800 Solaris - Festmontage

- R65** 2003034 1 Level, 8 Blitzmuster, gelbes Licht, gelbe Linse, Tag-/Nachtschaltung, Festmontage, Doppelspannung, R65 Klasse 1 geprüft (Blitz-Modus)
- R65** 2003026 1 Level, 8 Blitzmuster, blaues Licht, blaue Linse, Tag-/Nachtschaltung, Festmontage, Doppelspannung, R65 Klasse 1 geprüft (Blitz-Modus)
- 2003035 1 Level, 8 Blitzmuster, rotes Licht, rote Linse, Tag-/Nachtschaltung, Festmontage, Doppelspannung
- R65** 2003036 2 Level, 8 Blitzmuster, gelbes Licht, gelbe Linse, Tag-/Nachtschaltung, Festmontage, Doppelspannung, R65 Klasse 2 geprüft (Blitz-Modus)
- 2003038 2 Level, blaues-gelbes Licht, klare Linse, Festmontage, Doppelspannung, R65 Klasse 1 geprüft (Blitz-Modus)
- R65** 2003027 2 Level, 8 Blitzmuster, blaues Licht, blaue Linse, Tag-/Nachtschaltung, Festmontage, Doppelspannung, R65 Klasse 2 geprüft (Blitz-Modus) und Klasse 1 geprüft (Rotation)
- 2003037 2 Level, 8 Blitzmuster, rotes Licht, rote Linse, Tag-/Nachtschaltung, Festmontage, Doppelspannung


LP800 Solaris DIN-Sockel


8232795 BD-LP800 DIN-Sockel für LP800





LP/LM800 SOLARIS Serie

Die neue **LP/LM800** Solaris Rundumkennleuchte mit Solaris-LED-Reflektor-Technologie von **Federal Signal Vama** bietet exzellente Ergebnisse als Signalleuchte auf Sonderfahrzeugen und Zivilfahrzeugen. Sie kann wahlweise permanent (LP-Modelle) oder temporär mittels starken Magneten und Saugnäpfen (LM-Modelle) eingesetzt werden. Weitere Merkmale sind

 **360° LICHTSTREUUNG.** Die Solaris Technologie und die speziell gerippte Linse maximieren die Lichtverteilung über 360° rund um das Fahrzeug zur Vermeidung von dunklen Bereichen.

 **INDIVIDUELLE LÖSUNGEN.** Kennleuchte mit 1 oder 2 Level à 15 Solaris-LEDs mit blauem, rotem oder gelbem Licht, permanente Montage bei uniformierten, oder magnetische Montage bei zivilen Sonderfahrzeugen, etc.

 **HOCHSTABILES GEHÄUSE.** Beständige, erschütterungsfeste Polycarbonat-Linse mit verstärkter Polyamid Basis. IP Schutzklasse IPX9K.

 **SYNCHRONISIERBARKEIT.** Die LP800 Serie kann untereinander oder mit anderen Leuchten aus dem Hause Federal Signal Vama (LP400) synchronisiert werden.

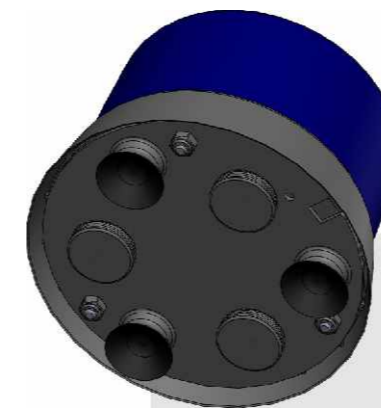
Zulassungen

Blau und Gelb erfüllen die Vorgaben der europäischen Direktive R65. Alle Modelle erfüllen die EMV-Direktive 2004/104.
IP Schutzklasse IPX9K.

Verfügbare Farben



LP/LM800 geeignet für verschiedene Fahrzeuganwendungen.



LM800

Kennleuchte zur Magnetmontage

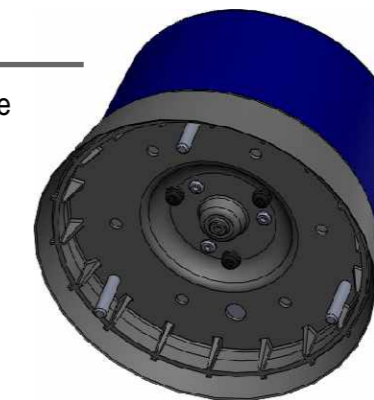
Das **LM800** Model zur magnetischen Montage verfügt für den schnellen Einsatz über einen Stecker für den Zigarettenanzünder.

verfügt über 3 Magnete mit Anti-Kratz-Schutzhülle und 3 Saugnäpfe für perfekten Halt und Stabilität

LP800

Kennleuchte zur permanenten Montage

Design konform den Vorgaben der DIN 14620.



BD-LP800 DIN-Sockel für LP800

Der optionale DIN-Sockel verfügt über alle Komponenten um an einer Standard-LP800 montiert zu werden und wurde speziell für die einfache Integration in Montagelinien entwickelt. Dieses Montagesystem erlaubt eine Montage von außerhalb des Fahrzeuges, was Installation und evtl. Servicearbeiten leichter macht. Dieser Sockel beinhaltet ein Sicherheitssystem, das eine korrekte und sichere Montage gewährleistet.



Hohe Intensität

Geringer Stromverbrauch

Einfache Installation

Verschiedene Blitzmuster

Bruchfeste, Anti-Vibrations und Erschütterungsfeste Polycarbonat-Linse.



Verstärkter Polyamid-Sockel

