

ANLEITUNG FÜR DAS AUFLADEN DER HANDLEUCHTEN-SERIE L.3000, L.3000 POWER

MODELLE DES LADEGERÄTS:

C.1000-CV.1000.12V-CV.1000.24V-C.2000-CV.2000-C.3000-CV.3000-C.5000-CV.5000

ERHÄLTICH FÜR FOLGENDE HANDLEUCHTEN-MODELLE:



TECHNISCHE MERKMALE DES LADEGERÄTS:

KONSTANTSTROM:	350mA – 500mA
EINGANGSSPANNUNG:	12V _{DC} - 24V _{DC} – Ladegeräte für Fahrzeuge 100V _{AC} – 240V _{AC} – Alle anderen Ladegeräte
ENDE DES LADEVORGANGS:	Abschaltung der Taschenlampe
LED-STATUS:	Grüne LED – Ein/voll aufgeladen Rote LED – wird aufgeladen
LADEZEIT:	9 Stunden MAXIMAL bei leerem Akku

LADEGERÄTE FÜR FAHRZEUGE:

Schließen Sie den roten und den rot/schwarzen Draht des mitgelieferten Kabels nur an 12V_{DC} oder 24V_{DC} an.



! WARNUNG
Nur an 12V_{DC} oder 24V_{DC} anschließen.

Wenn das Ladegerät befestigt ist, entfernen Sie die Gummiabdeckung von dem Stecker und verbinden den Stecker mit dem Ladegerät.

ERSATZTEILE



ERSATZTEILE

VEHICLE CONNECTOR

12 V_{DC} or 24 V_{DC}

Ref: LB.75NC

CV.1000

CV.2000

CV.3000

Ref: LB.75.C5

CV.5000

ADAPTER

100 V_{AC} - 240 V_{AC}

Ref: LB.84.C

C.1000

C.2000

Ref: LD.84C

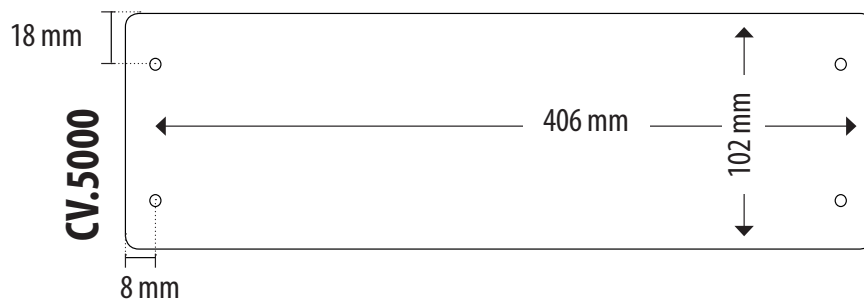
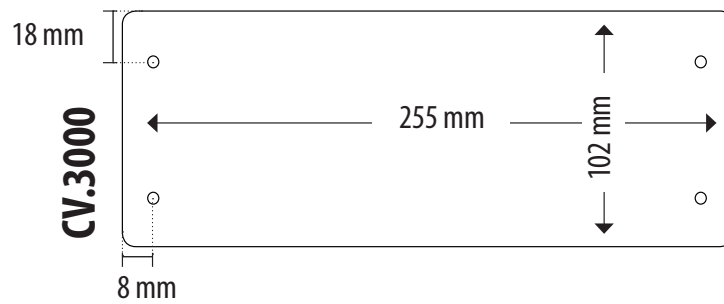
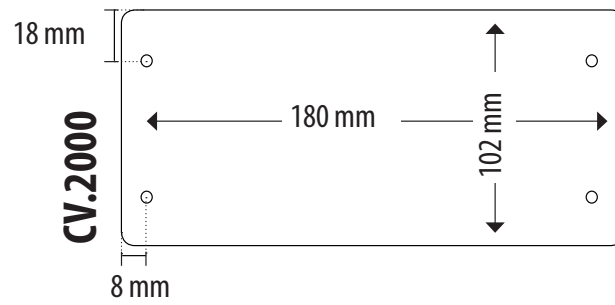
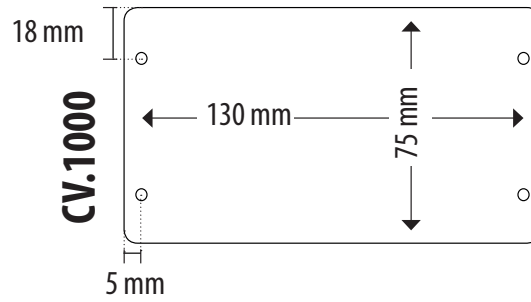
C.3000

Ref: LB.8998

C.5000

Vorsicht: Verwenden Sie das Ladegerät nicht zum Aufladen von nicht wiederaufladbaren Batterien.

ABMESSUNGEN FÜR DIE BOHRLÖCHER DER LADEGERÄTE FÜR FAHRZEUGE:



EP-DF-21/3A Emisión Noviembre/18 – Rev.1



www.adalit.com



info@adalit.com



MADE IN EU



Adaro Tecnología, S.A.