

**GB Wolf ATEX Torch Range**  
**Operation and Maintenance**  
**Instructions Please retain**  
**- read before use**

EU Declaration of Conformity

The Wolf ATEX Torch Range meets all relevant provisions of the 2014/34/EU Explosive Atmospheres (ATEX Equipment) directive by virtue of the issued EC type examination certificate, demonstrating compliance with all relevant harmonised standards and essential health and safety requirements.

Wolf ATEX torches are self contained primary cell powered flashlights/torches, moulded in high impact plastic, approved as Group II Category 2 equipment for use in zone 1 & 2 potentially explosive gases, vapours, mists where the IIB gas group permits, and zone 21 & 22 potentially explosive dusts where approval code temperature class/surface temperature of specific models apply. For detailed information on applicable codes with battery and bulb details, see attached table.

**Do not open torch in Ex Areas**  
**Do not mix cells**  
**Do not use rechargeable cells**  
**Damaged equipment should be repaired before further use**  
**Caution - Polycarbonate lens, check Ex atmospheres for compatibility**

Notified Body: Baseefa Ltd. Rockhead Business Park, Staden Lane, Buxton, SK17 9JN, UK.  
 Notified body number: 1180

EC Type Examination Certificate:  
**BAS02ATEX2220X**

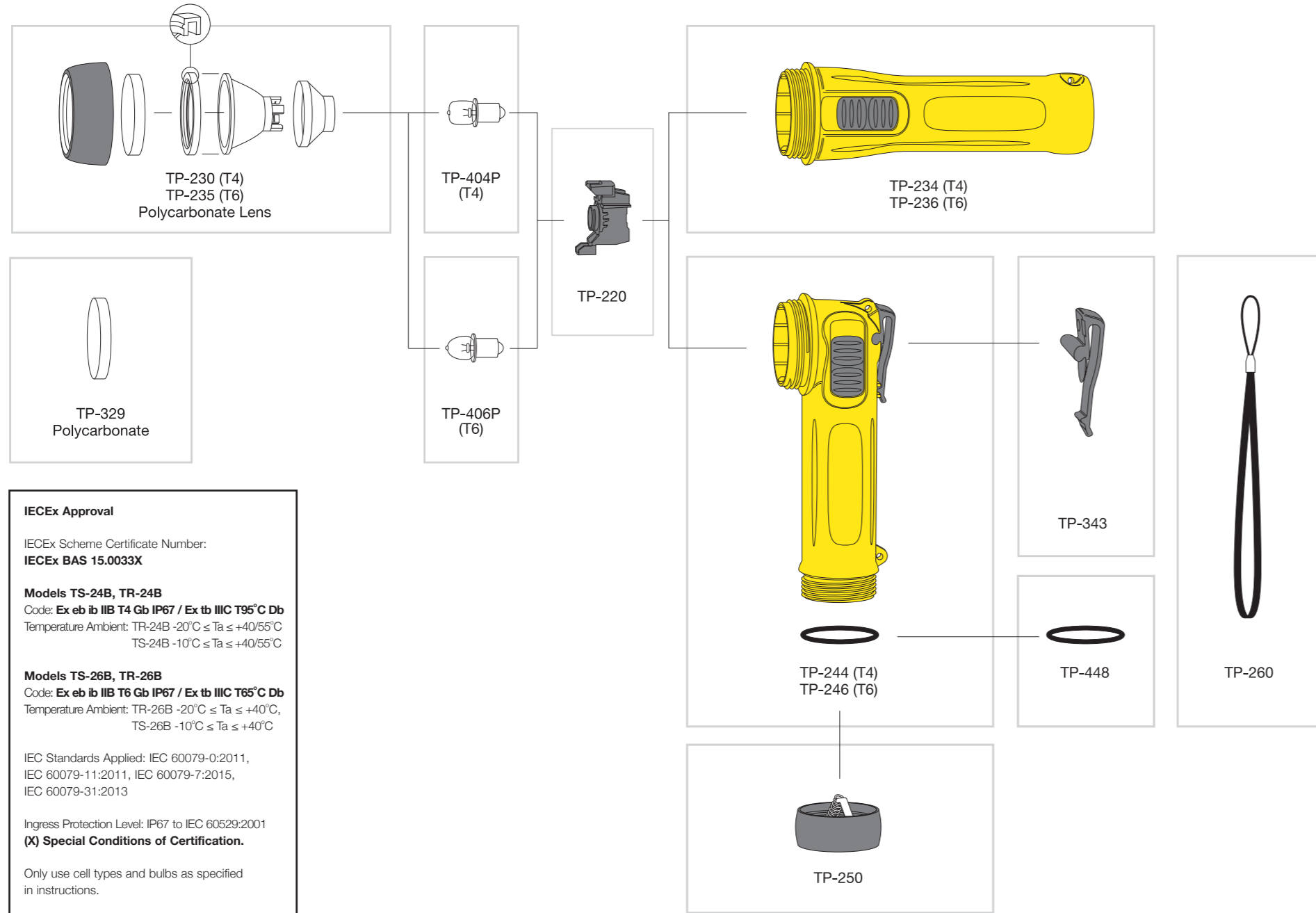
EN60079-0:2012 +A11: 2013, IEC60079-7:2015, EN60079-11:2012, EN60079-31:2014

Ingress protection level: **IP67** to EN60529:1992

Alex Jackson - Managing Director  
 Wolf Safety Lamp Company Ltd.

Use only genuine Wolf replacements parts.

The Wolf Safety Lamp Co. Ltd has a policy of continuous product improvement. Changes in design details may be made without prior notice.



**IECEx Approval**

IECEx Scheme Certificate Number:  
**IECEx BAS 15.0033X**

**Models TS-24B, TR-24B**  
 Code: **Ex eb ib IIB T4 Gb IP67 / Ex tb IIIC T95°C Db**  
 Temperature Ambient: TR-24B -20°C ≤ Ta ≤ +40/55°C  
 TS-24B -10°C ≤ Ta ≤ +40/55°C

**Models TS-26B, TR-26B**  
 Code: **Ex eb ib IIB T6 Gb IP67 / Ex tb IIIC T65°C Db**  
 Temperature Ambient: TR-26B -20°C ≤ Ta ≤ +40°C,  
 TS-26B -10°C ≤ Ta ≤ +40°C

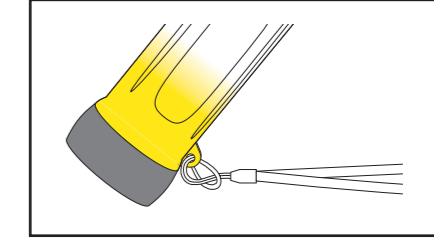
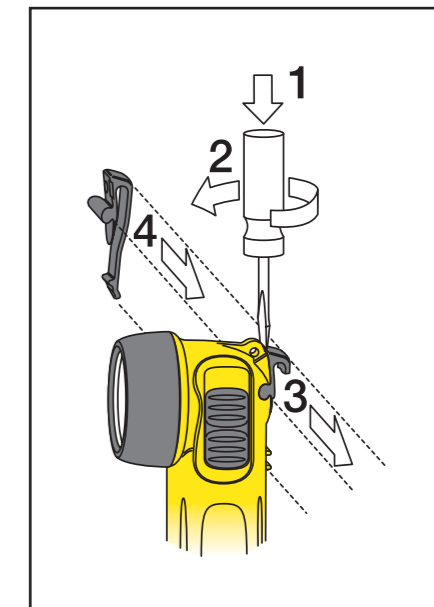
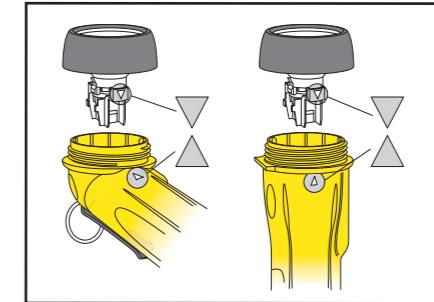
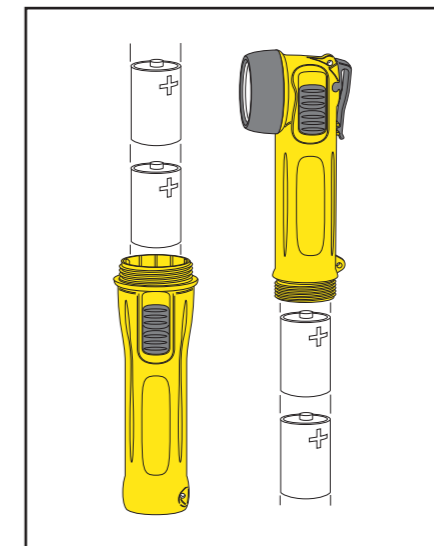
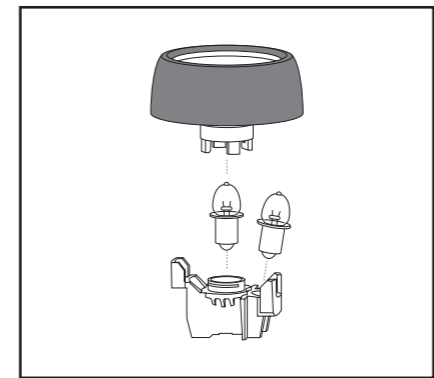
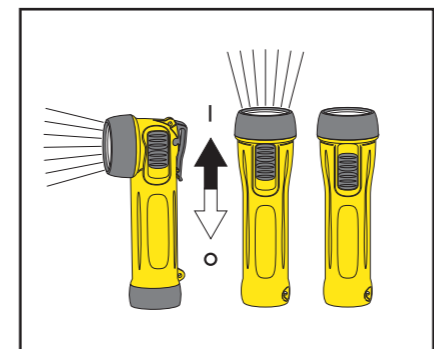
IEC Standards Applied: IEC 60079-0:2011,  
 IEC 60079-11:2011, IEC 60079-7:2015,  
 IEC 60079-31:2013

Ingress Protection Level: IP67 to IEC 60529:2001  
**(X) Special Conditions of Certification.**

Only use cell types and bulbs as specified in instructions.

<b>TR-24B</b> Ex II 2GD Ex eb ib IIB T4 Gb Ex tb IIIC T95°C Db (-20°C ≤ Ta ≤ +40/55°C) <b>TS-24B</b> Ex II 2GD Ex eb ib IIB T4 Gb Ex tb IIIC T95°C Db (-10°C ≤ Ta ≤ +40/55°C)			
<b>G (Gas): T4</b> <b>D (Dust): T95°C</b> TR-24B -20°C ≤ Ta ≤ +40°C TS-24B -10°C ≤ Ta ≤ +40°C	<b>R20</b> ✓	<b>LR20</b> ✓	<b>Wolf TP-404P</b> HPX, KPR, PR: ≥2.4V, ≤0.93A ≥2.2V, ≤0.85A e.g. HPX23, 2.4V, 0.7A
<b>G (Gas): T4 (Ta=55°C)</b> <b>D (Dust): T95°C</b> TR-24B -20°C ≤ Ta ≤ +55°C TS-24B -10°C ≤ Ta ≤ +55°C	<b>R20</b> ✓	<b>LR20</b> ✓	<b>Wolf H-20</b> Duracell Ultra Energizer Alkaline Energizer Industrial Eveready Gold

<b>TR-26B</b> Ex II 2GD Ex eb ib IIB T6 Gb Ex tb IIIC T65°C Db (-20°C ≤ Ta ≤ +40°C) <b>TS-26B</b> Ex II 2GD Ex eb ib IIB T6 Gb Ex tb IIIC T65°C Db (-10°C ≤ Ta ≤ +40°C)			
<b>G (Gas): T6</b> <b>D (Dust): T65°C</b> TR-26B -20°C ≤ Ta ≤ +40°C TS-26B -10°C ≤ Ta ≤ +40°C	<b>R20</b> ✓	<b>LR20</b> ✗	<b>Wolf TP-406P</b> PR: ≥2.4V, ≤0.5A e.g. PR2, 2.4V, 0.5A
<b>Wolf T-20</b> Eveready Super Plus Philips Longlife Exide Super Exide Premium GP Greencell GP Supercell			



	Model				
		T4		T6	
		TR-24B	TS-24B	TR-26B	TS-26B
TP-230	T4 Lens Ring Assembly (Polycarbonate Lens)	✓*	✓	-	-
TP-235	T6 Lens Ring Assembly (Polycarbonate Lens)	-	-	✓*	✓
TP-404P	T4 Bulb (Pack of 2) Xenon	✓	✓	-	-
TP-406P	T6 Bulb (Pack of 2) Vacuum	✓	✓	✓	✓
TP-220	Bulbholder Assembly	✓	✓	✓	✓
TP-234	T4 Straight Torch Body Assembly	-	✓	-	-
TP-236	T6 Straight Torch Body Assembly	-	-	-	✓
TP-244	T4 Right Angle Torch Body Assembly	✓	-	-	-
TP-246	T6 Right Angle Torch Body Assembly	-	-	-	✓
TP-343	Clip Moulding	✓	-	✓	-
TP-448	Base 'O' Seal	✓	-	✓	-
TP-250	End Cap Assembly	✓	-	✓	-
TP-260	Wrist Strap	✓	✓	✓	✓
T-20	R20 Cell	✓	✓	✓	✓
H-20	LR20 Cell	✓	✓	-	-
TP-329	Polycarbonate Lens	✓	✓	✓	✓

\*Glass Lens options available on request.



Wolf Safety Lamp Company

**WOLF ATEX**  
**SAFETY TORCH**

ATEX approved for explosive gas and dust atmospheres



**TS-24B & TR-24B**  
**TS-26B & TR-26B**

OPERATION AND  
 MAINTENANCE INSTRUCTIONS



Wolf Safety Lamp Company

## WOLF ATEX SAFETY TORCH

• ATEX Explosive Atmospheres Directive compliant

• IECEx scheme certified

• Explosive IIB Gas and IIIC Dust approval

• For Zones 1 and 21

• High Power battery approval

• Powerful, high output light source

• Simple, robust design

• Single handed switching

• IP67 water and dust tight enclosure

• Supplied with wrist strap and clip ring



**WOLF SAFETY LAMP COMPANY**  
Saxon Road Works,  
Sheffield S8 0YA, England  
Tel: +44 114 255 1051  
Fax: +44 114 255 7988  
E-mail: info@wolf-safety.co.uk  
Website: www.wolf-safety.co.uk

**PL** Lampy ręczne Wolf ATEX  
Instrukcja obsługi i konserwacji  
Proszę zachować - przeczytać  
przed użytkowaniem

Deklaracja zgodności UE

Lampa ręczna Wolf ATEX spełnia wszystkie odnośne przepisy dyrektywy 2014/34/UE w sprawie urządzeń do pracy w przestrzeniach zagrożonych wybuchem (Dyrektywa ATEX) na mocy wydanego certyfikatu badania typu WE, wykazującego zgodność ze wszystkimi odnośnymi normami zharmonizowanymi i istotnymi wymaga-niami bhp.

Lampa ręczna Wolf ATEX jest samodzielną lampą zasilaną bateriami jednorazowymi wykorzystującą źródła światła LED o dużej mocy, zatopione w plastiku o wysokiej udamności. Została zatwierdzona jako urządze grupy II, kategorii 2 do stosowania w strefie 1 i 2 w przestrzeniach zagrożonych wybuchem gazów, par i mgieł, gdzie pozwala grupa gazów IIB i w strefach 21 i 22 potencjalnie wybuchowych pyłów, gdzie zastosowanie ma klasa temperatury/temperatura powierzchni określonych modeli. Szczegółowe informacje dotyczące właściwych kodów z uwzględnieniem opcji zastosowań baterii i żarówek zawiera załączona tabela.

**Nie otwierać lampy w strefach zagrożonych wybuchem.**  
**Nie mieszać ogniw bateryjnych.**  
**Nie używać ogniw ładowalnych.**  
**Naprawić uszkodzony sprzęt przed ponownym użyciem.**

**Uwaga - Przy zastosowaniu soczewek poliwęglanowych sprawdzić, czy mogą być używane w przestrzeniach zagrożonych wybuchem.**

Jednostka notyfikowana: Baseefa Ltd. Rockhead Business Park, Staden Lane, Buxton, SK17 9JN, Wielka Brytania. Numer jednostki notyfikowanej: **1180**

Certyfikat badania typu WE: **BAS02ATEX2220X**  
EN60079-0:2012 +A11:2013, IEC60079-7:2015, EN60079-11:2012, EN60079-31:2014

Poziom ochrony: **IP67** wg EN60529:1992

Alex Jackson - Dyrektor Zarządzający  
Wolf Safety Lamp Company Ltd.

Używać wyłącznie oryginalnych części zamiennych firmy Wolf.

Wolf Safety Lamp Co. Ltd kieruje się polityką ciągłego doskonalenia produktów. Zmiany szczegółów konstrukcji mogą być wprowadzane bez uprzedniego zawiadomienia.

**DK** **Betjenings- og vedligeholdelsesvejledning til Wolf ATEX-lygteserie**  
**Bør gemmes – Læs før ibrugtagning**

EU-overensstemmelseserklæring

Wolf ATEX-lygteserien er i overensstemmelse med alle relevante bestemmelser i 2014/34/EU-direktiv for eksplosiøse luftarter (ATEX-udstyr) i kraft af det udstedte EC-typeprøvningscertifikat, som demonstrerer overensstemmelse med alle relevante, harmoniserede standarder og essentielle sundheds- og sikkerhedskrav.

Wolf ATEX-lygter er selvforsynende primerbatteridrevne lygter støbt i kraftigt slagfast plastik godkendt som udstyr i Gruppe II, kategori 2 til anvendelse i zone 1 og 2 under tilstedeværelse af potentielt eksplosive gasser, dampe og tåger, hvor IIB-gasgruppen tillader dette, og til anvendelse i zone 21 og 22 under tilstedeværelse af potentielt eksplosive støvpartikler, hvor temperaturklassen /overfladetemperaturen for de specifikke modeller er godkendt. Se vedlagte tabel for detaljerede oplysninger om kompatible batteri- og pæretyper.

**Lygten må ikke åbnes i eksplosionsfarlige omgivelser.**  
**Benyt ikke forskellige batterityper.**  
**Benyt ikke genopladelige batterier.**  
**Beskadiget udstyr skal repareres, før det tages i brug igen.**  
**Forsigtig - Kontrollér eksplosionsfarlige omgivelser for kompatibilitet ved montering af polykarbonatlinse**

Godkendelsesorgan: Baseefa Ltd., Rockhead Business Park, Staden Lane, Buxton, SK17 9JN, Storbritannien. Godkendelsesorgannr.: **1180**

EC-typeafprøvningscertifikat: **BAS02ATEX2220X**  
EN60079-0:2012 +A11: 2013, IEC60079-7:2015, EN60079-11:2012, EN60079-31:2014

Indtrængningsbeskyttelsesniveau: **IP67** iht. EN60529:1992.

Alex Jackson – Adm. dir.  
Wolf Safety Lamp Company Ltd.

Benyt kun originale Wolf-reservedele.

Wolf Safety Lamp Co. Ltd er dedikeret til kontinuerlig forbedring af virksomhedens produkter. Ændringer i produktets designelementer kan foretages uden forudgående varsel.

**S** **Wolf ATEX Strålkastarsortiment**  
**Drift- og underhållsinstruktioner**  
**sparas på säker plats**

Deklaration om EU-överensstämmelse

Wolf ATEX strålkastarsortiment uppfyller alla relevanta krav i direktivet 2014/34/EU Explosionsfarliga utrymmen (ATEX Equipment) direktivet på grund av det utfärdade intyget om EG typkontrollintyg, visar överensstämmelse med alla relevanta harmoniserade standarder och väsentliga hälso- och säkerhetskrav.

Wolf ATEX strålkastare är kompletta batteridrivna lampor/strålkastare, gjutna i slagtälig plast, godkända som Group II, kategori 2 utrustning för användning i zon 1 och 2 med potentiellt explosiva gaser, ångor, dimma där IIB gasgrupp tillstånd och zon 21 och 22 potentiellt explosiva damm där godkännandekodens temperaturklass/yttemperatur av specifika modeller gäller. För detaljerad information om tillämpliga regler med batteri- och glödlampsalternativ, se bifogade tabell.

**Öppna inte strålkastaren i farliga områden (Expl. områden)**  
**Blanda inte olika batterier**  
**Använd inte laddningsbara batterier**  
**Reparera trasig utrustning innan den används igen**  
**Varning – Vid montering av polykarbonat-lins, kontrollera explosiva atmosfärer för kompatibilitet.**

Underrättad myndighet: Baseefa Ltd., Rockhead Business Park, Staden Lane, Buxton, SK17 9RZ, UK. Underrättad myndighet Nr. **1180**

EG Typkontrollintyg: **BAS02ATEX2220X**  
EN60079-0:2012 +A11: 2013, IEC60079-7:2015, EN60079-11:2012, EN60079-31:2014

Grad av inträngandeskydd: **IP67** till EN60529:1992

Alex Jackson –  
Verkställande direktör  
Wolf SafetyLamp Company Ltd

Använd endast original Wolf reservdelar.

Wolf SafetyLamp Co Ltd har en policy om kontinuerlig produktutveckling. Förändringar i konstruktionsdetaljer får göras utan förvarning.

**GR** Οδηγίες χρήσης και συντήρησης της σειράς φακών Wolf ATEX  
Φυλάξτε– διαβάστε τις οδηγίες πριν από τη χρήση

Δήλωση συμμόρφωσης EE

Η σειρά φακών Wolf ATEX πληροί όλες τις σχετικές διατάξεις των παρακάτω οδηγιών οδηγία 2014/34/ΕΕ Εκρηξίμες ατμόσφαιρες (συσκευές ΑΤΕΧ) βάσει του εκδιδομένου πιστοποιητικού εξέτασης τύπου ΕΚ, με το οποίο αποδεικνύεται η συμμόρφωση με όλα τα σχετικά εναρμονισμένα πρότυπα και τις ουσιαστικές απαιτήσεις υγείας και ασφάλειας.

Οι φακοί Wolf ATEX είναι αυτόνομοι φανοί/ φακοί που τροφοδοτούνται με ρεύμα από μη επαναφορτιζόμενη μπαταρία. Διαθέτουν χυτευμένο πλαστικό περίβλημα υψηλής αντοχής. Ανήκουν στην ομάδα συσκευών II κατηγορία 2, για χρήση στις ζώνες 1 και 2 με εκρηξίμα αέρια, ατμούς και συγκεντρώσεις σταγονιδίων, όπου το επιτρέπει η ομάδα αερίου IIB, και τις ζώνες 21 και 22 με εκρηξίμες σκόνες, όπου ισχύει ο κωδικός έγκρισης κλάσης θερμοκρασίας/επιφανειακής θερμοκρασίας των συγκεκριμένων μοντέλων. Για λεπτομερείς πληροφορίες σχετικά με τους κωδικούς που ισχύουν ανάλογα με τις μπαταρίες και τους λαμπτήρες, βλ. τον πίνακα που επισυνάπτεται.

**Μην ανοίγετε το φακό σε περιοχές Ex**  
**Μη χρησιμοποιείτε μαζί μπαταρίες διαφορετικών τύπων**  
**Μη χρησιμοποιείτε επαναφορτιζόμενες μπαταρίες**  
**Αν η συσκευή υποστεί ζημιά, θα πρέπει να επισκευαστεί πριν χρησιμοποιηθεί ξανά**  
**Προσοχή -Σε περίπτωση τοποθέτησης του προαιρτικού πολυκαρβονικού οπτικού φακού, ελέγξτε την συμβατότητα με ατμόσφαιρες Ex.**

Κοινοποιημένος οργανισμός: Baseefa Ltd. Rockhead Business Park, Staden Lane, Buxton, SK17 9JN, Ηνωμένο Βασίλειο. Αριθμός κοινοποιημένου οργανισμού: **1180**

Πιστοποιητικό εξέτασης τύπου ΕΚ: **BAS02ATEX2220X**  
EN60079-0:2012 +A11: 2013, IEC60079-7:2015, EN60079-11:2012, EN60079-31:2014

Βαθμός προστασίας από εισχώρηση: **IP67** κατά το EN60529:1992

Alex Jackson - Διευθύνων σύμβουλος  
Wolf Safety Lamp Company Ltd.

Χρησιμοποιείτε μόνο γνήσια ανταλλακτικά της Wolf.

Η Wolf Safety Lamp Co. Ltd ακολουθεί πολιτική συνεχούς βελτίωσης των προϊόντων. Ενδέχεται να γίνουν αλλαγές σε σχεδιαστικές λεπτομέρειες χωρίς προηγούμενη ειδοποίηση

**NL** Wolf ATEX zaklamp-reeks  
Bedienings- en onderhoudsvoorschriften  
Goed bewaren EU-verklaring van conformiteit

De Wolf ATEX zaklamp voldoet aan alle relevante bepalingen van de richtlijn 2014/34/EU voor explosieve atmosferen (ATEX-apparatuur) op grond van het uitgereikte EG-type goedkeuringscertificaat dat aantoont dat aan alle relevante geharmoniseerde normen en essentiële eisen inzake gezondheid en veiligheid werd voldaan.

Wolf ATEX zaklantaarns zijn onafhankelijke met primaire cellen gevoede knipperlichten/zaklantaarns, gegoten in zeer stootvast plastic, goedgekeurd als Groep II Categorie 2 apparatuur voor gebruik in zone 1 & 2 mogelijk explosieve gassen, dampen, nevels waar de IIB gasgroep het toestaat, en zone 21 & 22 mogelijk explosieve stofatmosferen waar goedkeuringscode temperatuurklasse/ oppervlakte temperatuur van specifieke modellen van toepassing is. Zie de aangehechte tabel voor gedetailleerde informatie over toepassingscodes met batterij en lamp.

**Open de zaklamp niet in Ex-gebieden.**  
**Gebruik geen verschillende soorten batterijen door elkaar.**  
**Gebruik geen oplaadbare batterijen.**  
**Beschadigde apparatuur moet worden gerepareerd voor verder gebruik**  
**Let op – bij het gebruik van een polycarbonaat-lens, de Ex-atmosfeer op compatibiliteit controleren**

Aangemelde instantie: Baseefa Ltd. Rockhead Business Park, Staden Lane, Buxton, SK17 9JN, UK. Nummer van aangemelde instantie: **1180**

EG-type goedkeuringscertificaat: **BAS02ATEX2220X**  
EN60079-0:2012 +A11: 2013, IEC60079-7:2015, EN60079-11:2012, EN60079-31:2014

Beschermingsniveau binnendringing water en stof: **IP67** volgens EN60529:1992

Alex Jackson - Algemeen Directeur  
Wolf Safety Lamp Company Ltd.

Gebruik alleen originele vervangingsonderdelen van Wolf.

De Wolf Safety Lamp Co. Ltd werkt voortdurend aan de verbetering van haar producten. Wijzigingen in het ontwerp kunnen zonder voorafgaande kennisgeving worden aangebracht.

**P** Gama de Lanternas Wolf ATEX  
Instruções de Funcionamento e Manutenção  
Por favor guarde este folheto - leia as instruções antes de usar a lanterna

Declaração de Conformidade UE

A Gama de Lanternas Wolf ATEX está em conformidade com todas as disposições relevantes da directiva 2014/34/UE Atmosferas Explosivas (Equipamento ATEX) em virtude da emissão do certificado de exame CE de tipo, demonstrando cumprimento com todas as normas harmonizadas relevantes e requisitos essenciais de saúde e segurança.

As Lanternas Wolf ATEX são lanternas de mão que funcionam com uma pilha primária incorporada, moldadas em plástico resistente a fortes impactos, e aprovadas como equipamento do Grupo II, Categoria 2 para utilização em Zonas 1 & 2 de gases, vapores, neblinas ou poeiras potencialmente explosivas, em que o grupo de gases IIB o permite; e zonas 21 & 22 de poeiras potencialmente explosivas em que é aplicável o código de aprovação de temperatura de classe/superfície para modelos específicos. Para informações mais detalhadas sobre os códigos aplicáveis a baterias e lâmpada, veja a tabela em anexo.

**Não abra a lanterna em áreas Ex**  
**Não utilize pilhas recarregáveis**  
**Qualquer equipamento danificado deverá ser reparado antes de voltar a ser usado**  
**Atenção – Se usar lente em policarbonato, verifique se a atmosfera na zona Ex é compatível.**

Entidade Notificada: Baseefa Ltd., Rockhead Business Park, Staden Lane, Buxton, SK17 9JN, Reino Unido. Entidade Notificada No. **1180**

Certificado de Exame CE de Tipo: **BAS02ATEX2220X**  
EN60079-0:2012 +A11: 2013, IEC60079-7:2015, EN60079-11:2012, EN60079-31:2014

Nível de protecção de penetração: **IP67** a EN60529:1992

Alex Jackson - Gerente General  
Wolf Safety Lamp Company Ltd.

Solo utilize piezas de repuesto Wolf auténticas.

Use apenas peças de substituição da marca Wolf.

A Wolf Safety Lamp Co. Ltd tem uma política de mejora continua de los productos. Se pueden hacer cambios en los detalles de diseño sin previo aviso.

**E** **Linterna de campo Wolf ATEX**  
**Funcionamiento y mantenimiento**  
**Instrucciones, por favor, consérvelas**  
**– léelas antes del uso**

Declaración de conformidad de la UE

La linterna de campo Wolf ATEX cumple todas las provisiones relevantes de la directiva 2014/34/EU para atmósferas explosivas (Equipo ATEX) por virtud del Certificado de Examen de Tipo de la CE, demostrando el cumplimiento con todos los estándares armonizados relevantes y con los requisitos de seguridad y salud esenciales.

Las linternas Wolf ATEX son linternas auto contenidas, con alimentación primaria por baterías, moldeadas en plástico de impacto alto, aprobadas como equipo del Grupo II, Categoría 2 para uso en zonas 1 y 2 gases potencialmente explosivos, vapores, brumas donde el grupo de gases IIB lo permita, y en zonas 21 y 22 polvos potencialmente explosivos, em que o grupo de gases IIB o permite; e zonas 21 & 22 de poeiras potencialmente explosivas em que é aplicável o código de aprovação de temperatura de classe/superfície para modelos específicos se pueda aplicar. Para información detallada sobre los códigos aplicables a baterías y bombillas, ver la tabla adjunta.

**No abrir la linterna en áreas Ex**  
**No mezclar las baterías**  
**No utilizar baterías recargables**  
**El equipo dañado debe repararse antes de volver a usarse**  
**Precaución - Si se utilizan lentes de policarbonato, comprobar atmósferas Ex con respecto a la compatibilidad.**

Cuerpo notificado: Baseefa Ltd. Rockhead Business Park, Staden Lane, Buxton, SK17 9JN, UK. Número de cuerpo notificado: **1180**

Certificado de examen de tipo de la CE: **BAS02ATEX2220X**  
EN60079-0:2012 +A11: 2013, IEC60079-7:2015, EN60079-11:2012, EN60079-31:2014

Nivel de protección de penetración: **IP67** a EN60529:1992

Alex Jackson – Gerente General  
Wolf Safety Lamp Company Ltd.

Solo utilize piezas de repuesto Wolf auténticas.

Use apenas peças de substituição da marca Wolf.

The Wolf Safety Lamp Co. Ltd tiene una política de mejora continua de los productos. Se pueden hacer cambios en los detalles de diseño sin previo aviso.

**I** **Gamma di torce Wolf ATEX**  
**Funzionamento e manutenzione**  
**Si prega di conservare le istruzioni**  
**– leggere prima dell'uso**

Dichiarazione di conformità alle norme della Comunità Europea

Il campo d'applicazione della Torcia Wolf ATEX risponde a tutte le disposizioni specificate nelle direttive 2014/34/UE Atmosfere esplosive (ATEX Impianti) in virtù del Certificato d'Esame Tipo EC emesso, dimostrando la conformità ai tutti i relativi standard armonizzati e con gli essenziali requisiti sanitari e di sicurezza.

Le torce Wolf ATEX sono torce/lampade tascabili autonome alimentate primariamente a batteria, fuse come apparecchiature Gruppo II categoria 2 per uso in aree 1 & 2 caratterizzate da gas, vapori, nebbie e polveri potenzialmente esplosivi laddove lo permette il gruppo di gas IIB e in zona 21 & 22, polveri potenzialmente esplosive in cui si applichi la classe di temperatura del codice di approvazione degli specifici modelli. Per informazioni dettagliate sui codici applicabili con opzioni relative alla batteria e alla lampadina, vedi la tabella allegata.

**Non aprire in aree Ex**  
**Non mischiare batterie**  
**Non usare batterie ricaricabili**  
**L'impianto danneggiato dovrebbe essere riparato**  
**Prima del riutilizzo**  
**Attenzione – In presenza di lenti in policarbonato, controllare le atmosfere Ex in relazione alla compatibilità.**

Ente notificato: Baseefa Ltd. Rockhead Business Park, Staden Lane, Buxton, SK17 9JN, UK. Numero ente notificato: **1180**

Certificato esami nazione tipo CE: **BAS02ATEX2220X**  
EN60079-0:2012 +A11: 2013, IEC60079-7:2015, EN60079-11:2012, EN60079-31:2014

Livello di protezione d'ingresso: **IP67** a EN60529:1992

Alex Jackson – amministratore delegato  
Wolf Safety Lamp Company Ltd.

Usare solo ricambi originali Wolf.

The Wolf Safety Lamp Co. Ltd ha una politica di continuo miglioramento del prodotto. Sono possibili modifiche di dettagli del design senza alcun preavviso.

**D** **Wolf ATEX-Taschenlampen**  
**Gebrauchs- und Wartungsanleitung**  
**– bitte aufbewahren – vor Gebrauch lesen**

EU-Konformitätserklärung

Die ausgestellte EG/EU-Baumusterprüfbescheinigung belegt, dass Wolf ATEX-Taschenlampen alle geltenden Bedingungen der richtlinie 2014/34/EU für explosionsgefährdete Bereiche (ATEX Geräte) sowie die relevanten harmonisierten Normen und grundlegenden Sicherheits- und Gesundheitsanforderungen erfüllen.

Wolf ATEX-Taschenlampen sind mit Primärelementen betriebene und in hochschlagzähem Kunststoff gekapselte Stab- bzw. Taschenlampen, die zugelassen sind gemäß Gerätegruppe II Kategorie 2 für den Einsatz in Zone 1 und Zone 2 explosionsgefährdete Gase, Dämpfe, Nebel wenn es die Gasgruppe IIB erlaubt, sowie in Zone 21 und Zone 22 explosionsgefährdete Stäube, wenn der Zulassungscde für modellspezifische Temperaturklassen/Oberflächentemperaturen gilt. Nähere Informationen über die betreffenden Codes für Batterie- und Lampenoptionen sind der beiliegenden Tabelle zu entnehmen.

**Die Taschenlampe nicht in explosionsgefährdeten Bereichen öffnen**  
**Nur mit gleichartigen Batterieelementen betreiben**  
**Keine wiederaufladbaren Batterien verwenden**  
**Beschädigte Geräte müssen vor weiterem Gebrauch repariert werden**  
**Vorsicht – Falls Sie die Linsen aus Polycarbonat anbringen, müssen Sie die Atmosphäre in explosionsgefährdeten Bereichen überprüfen.**

Benannte Stelle: Baseefa Ltd. Rockhead Business Park, Staden Lane, Buxton, SK17 9JN, UK. Nummer der benannten Stelle: **1180**

EG-Baumusterprüfbescheinigung: **BAS02ATEX2220X**  
EN60079-0:2012 +A11: 2013, IEC60079-7:2015, EN60079-11:2012, EN60079-31:2014

Niveau de protection contre les infiltrations : **IP67** à EN60529:1992

Schutzart: **IP67** laut EN60529:1992  
Alex Jackson – Geschäftsführer  
Wolf Safety Lamp Company Ltd.

Nur Original-Ersatzteile von Wolf verwenden.

Die Wolf Safety Lamp Co. Ltd verfolgt eine Firmenpolitik der kontinuierlichen Produktverbesserung. Änderungen an Konstruktionsangaben können ohne vorherige Ankündigung vorgenommen werden.

**F** **Lampes torches ATEX Wolf**  
**Instructions de fonctionnement et d'entretien À conserver – lire avant utilisation**

Déclaration de conformité UE

Les lampes torches ATEX Wolf répondent aux normes édictées par les directives suivantes 2014/34/UE sur les atmosphères explosives (matériel ATEX) comme l'atteste le certificat d'examen de type CE reçu qui prouve le respect de toutes les normes harmonisées applicables et les règles d'hygiène et de sécurité essentielles en vigueur.

Les lampes torches ATEX Wolf sont des torches autonomes alimentées par pile, moulées dans un plastique à forte résistance aux chocs, matériel approuvé de groupe II catégorie 2 pouvant être utilisé dans des environnements 1 et 2 de gaz, vapeurs et brouillards potentiellement explosifs permis par les groupes de gaz IIB, et dans des environnements 21 et 22 de poussières potentiellement explosives, quand la classe de température/température en surface des modèles spécifiques est applicable. Pour plus d'informations sur les codes applicables selon le choix de piles et d'ampoules, voir le tableau ci-joint.

**Ne pas ouvrir la torche dans des environnements dangereux (« zones Ex »)**  
**Ne pas mélanger les piles**  
**Nous pas utiliser de piles rechargeables**  
**Tout matériel endommagé doit être réparé avant utilisation**

**Avertissement: Avant installation d'une lentille en plastique polycarbonate, contrôler l'atmosphère en environnement explosif pour s'assurer de sa compatibilité.**

Organisme notifié : Baseefa Ltd. Rockhead Business Park, Staden Lane, Buxton, SK17 9JN, UK. Numéro d'identification de l'organisme notifié : **1180**

Certificat d'examen de type CE : **BAS02ATEX2220X**  
EN60079-0:2012 +A11: 2013, IEC60079-7:2015, EN60079-11:2012, EN60079-31:2014

Niveau de protection contre les infiltrations : **IP67** à EN60529:1992

Alex Jackson – Directeur général  
Wolf Safety Lamp Company Ltd.

N'utiliser que des pièces de rechange Wolf.

La société Wolf Safety Lamp Co. Ltd a comme règle d'améliorer constamment ses produits. Des changements mineurs dans la conception du produit peuvent être faits sans avertissement préalable.