



Accessoires

TACTICAL PROFESSIONAL HOLSTER

LED LENSER® 

Launch: Mai 2014



ZIELGRUPPE

Polizei, Security, Militär, Hobbysoldaten etc.



Features der Tactical Professional Holster



Einstellbar für
verschiedene
Gürtelbreiten



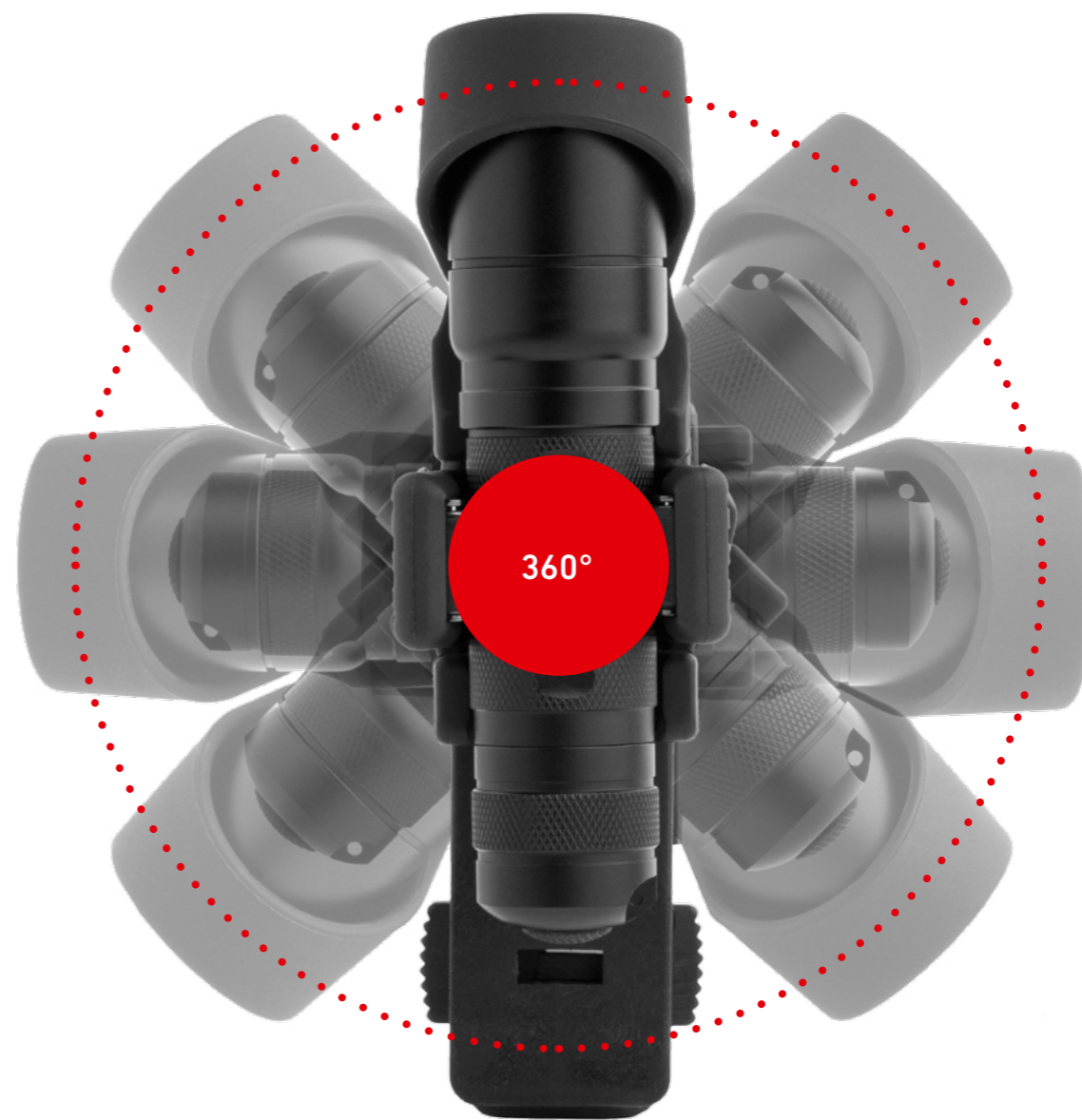
Sicherungshebel



Schnellverschluß
für bequeme
Befestigung



Features der Tactical Professional Holster



Das Tactical Professional Holster ist
in 2 verschiedenen Größen verfügbar.

Tactical Professional Holster 34



Tactical Professional Holster 37



Das Tactical Professional Holster ist
in 2 verschiedenen Größen verfügbar.



Das Tactical Professional Holster 34
ist für folgende Produkte geeignet:

- LED LENSER® Hokus Focus
- LED LENSER® L5
- LED LENSER® L6
- LED LENSER® Tac Torch
- LED LENSER® T²
- LED LENSER® V² ALE

Art. Nr. 0322

Das Tactical Professional Holster ist
in 2 verschiedenen Größen verfügbar.



Das Tactical Professional Holster 37
ist für folgende Produkte geeignet:

- LED LENSER® B7.2
- LED LENSER® L7
- LED LENSER® L7E
- LED LENSER® M7
- LED LENSER® M7R
- LED LENSER® M7RX
- LED LENSER® MT7
- LED LENSER® M8
- LED LENSER® P7.2
- LED LENSER® T7.2
- LED LENSER® T7M

Art. Nr. 0323