

TECHN. DATEN (TECHNICAL DATA):

NENNDRUCK (NOMINAL PRESSURE) pN.....700 bar (70 MPa)

PRÜFDRUCK (TEST PRESSURE) pN.....840 bar (84 MPa)

GEWICHT (WEIGHT).....8,55 kg

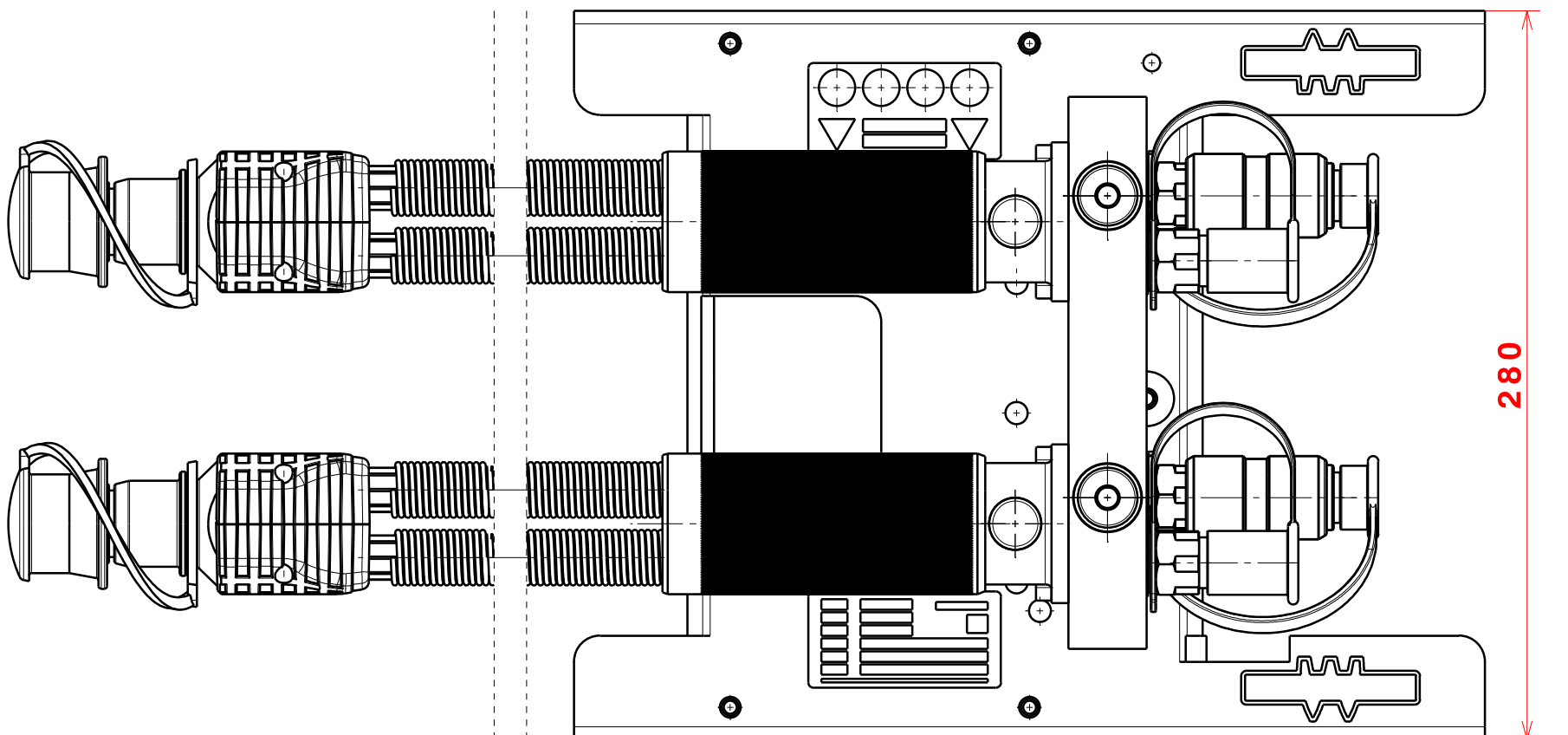
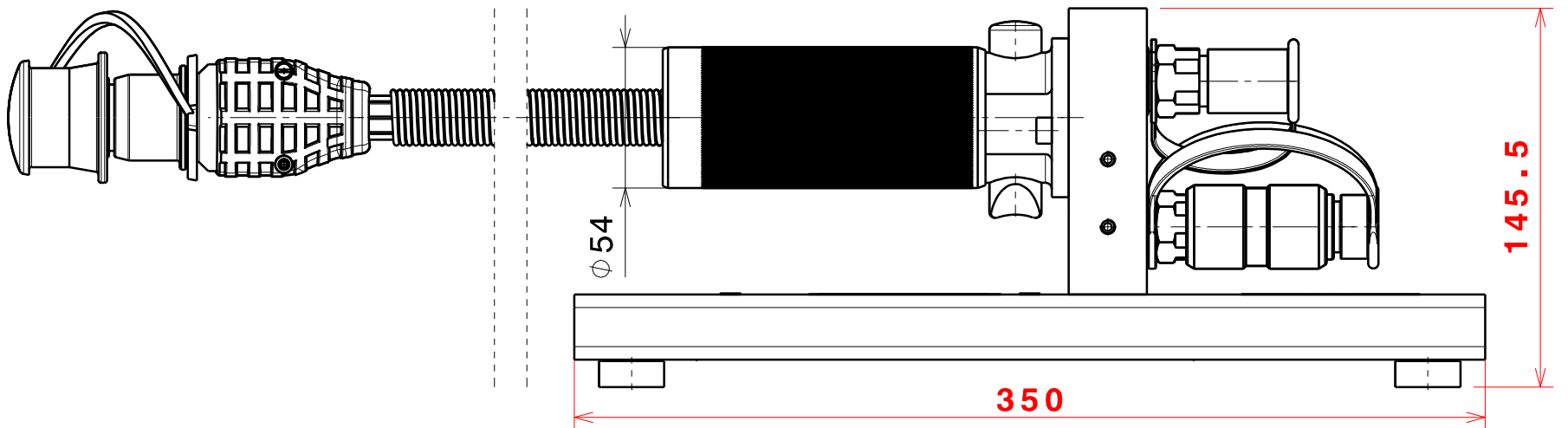
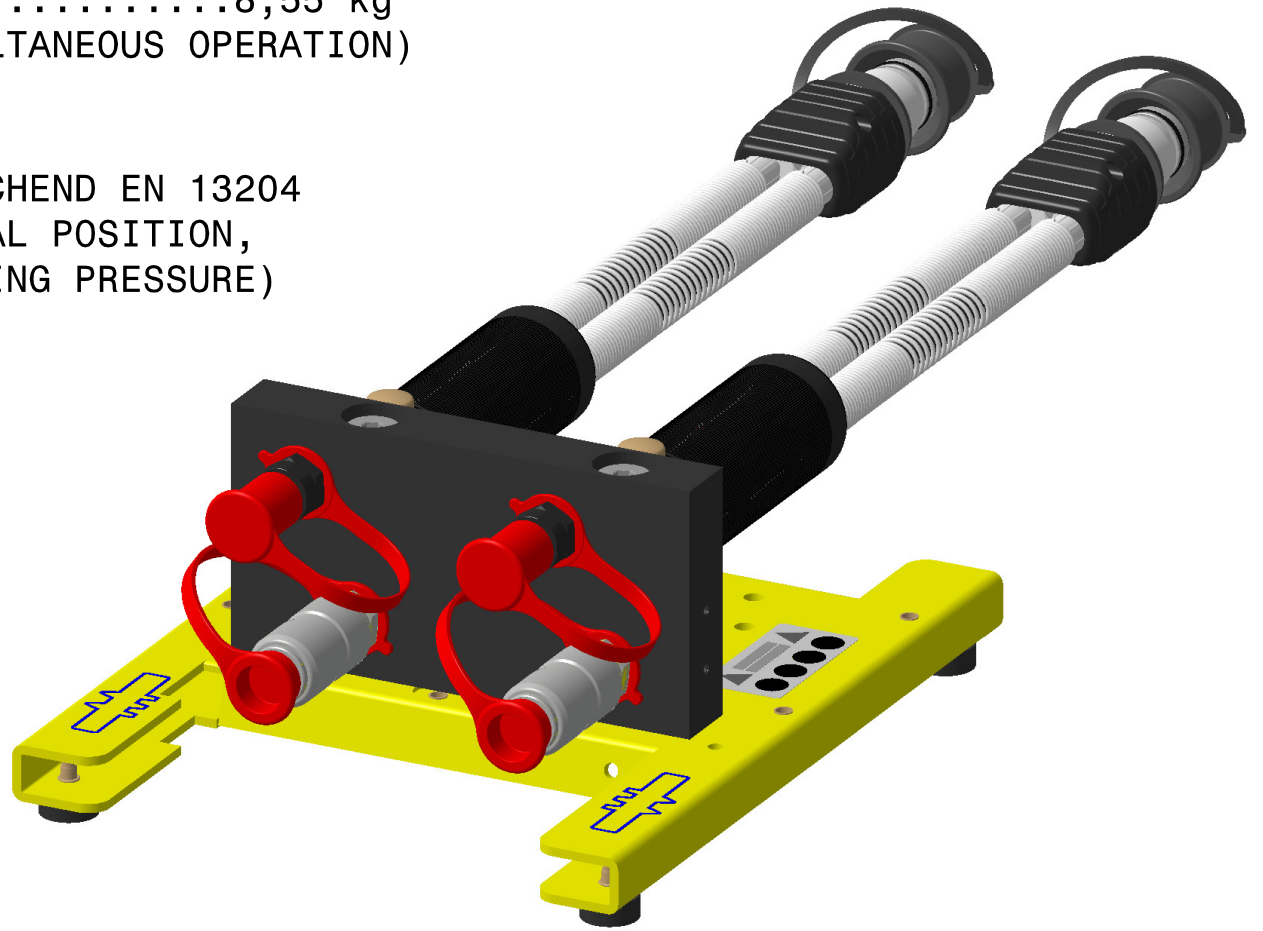
GLEICHZEITIGER BETRIEB (SIMULTANEOUS OPERATION)

STEUERUNG (SAFETY FEATURES):

SICHERHEITSSCHALTUNG ENTSPRECHEND EN 13204

(WHEN CONTROL KNOBS IN NEUTRAL POSITION,

OIL CIRCULATES WITHOUT EXERTING PRESSURE)


 AEND.-NR.: 08071
 AEND.DATUM: 05.08.08
 GEZ.: SIN
 DAT.: 20.12.04
 GES.: JSC

FREIMASSTOLERANZEN (GENERAL TOLERANCES)	LAENGENMASS (LENGTH)mm	...50	50...250	250...1000	1000...	WINKELMASS (ANGLE)	...180°
	TOLERANZ (TOLERANCE)mm	±1,5	± 2,0	± 3,0	± 5,0	TOLERANZ (TOLERANCE)	±10°