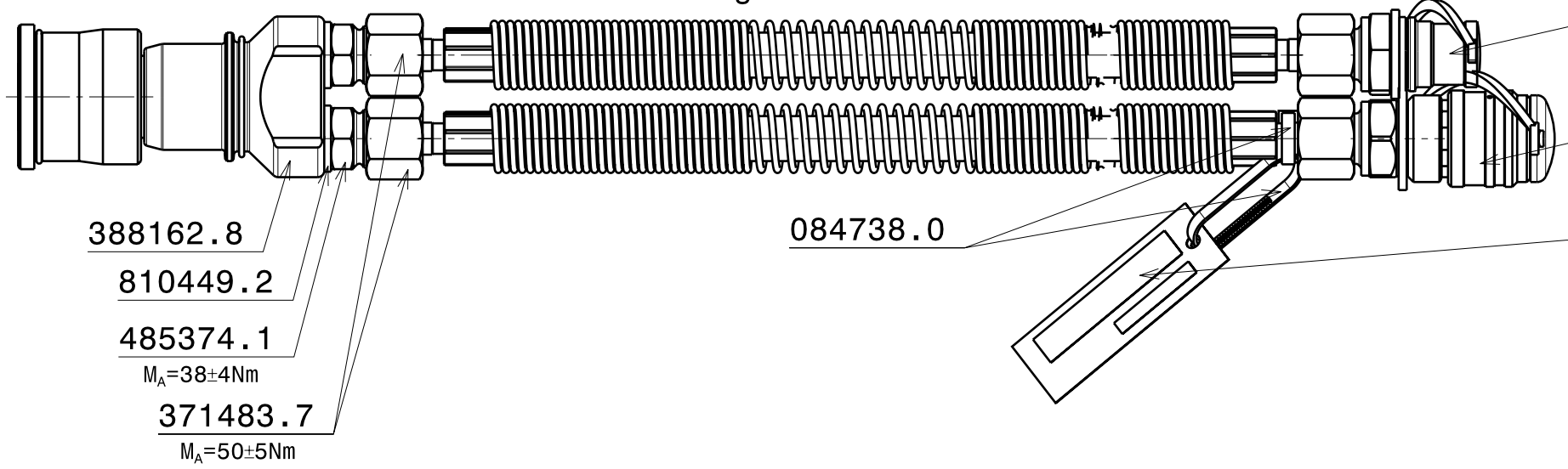


Ansicht ohne Abdeckungen dargestellt!
Bei Montage auf P und T achten!

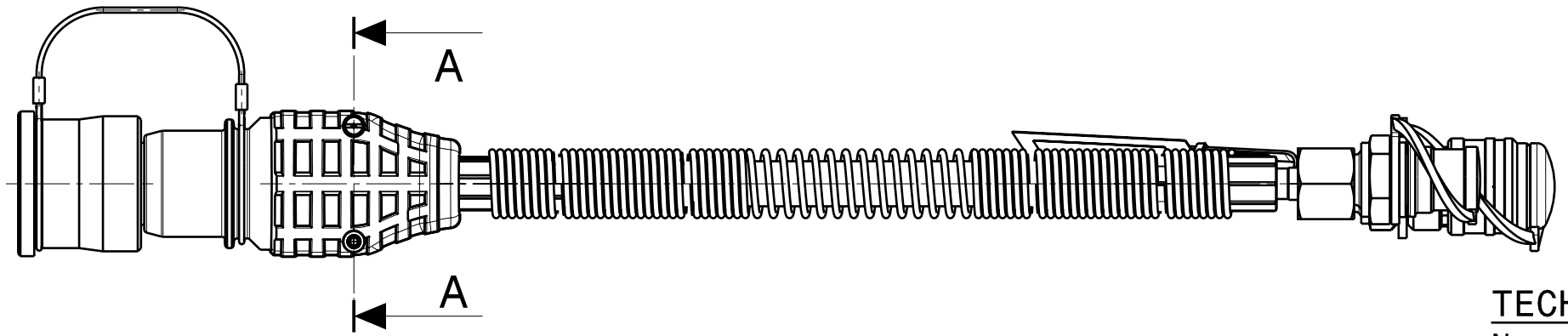


386629.7* $M_A=50\pm 5Nm$
Druckleitung P
386628.9* $M_A=50\pm 5Nm$
Rücklaufleitung T

388162.8
810449.2
485374.1
 $M_A=38\pm 4Nm$
371483.7
 $M_A=50\pm 5Nm$

084738.0

485833.6
wasserfestes Anhängeschild
Größe ca. 70 x 30 mm

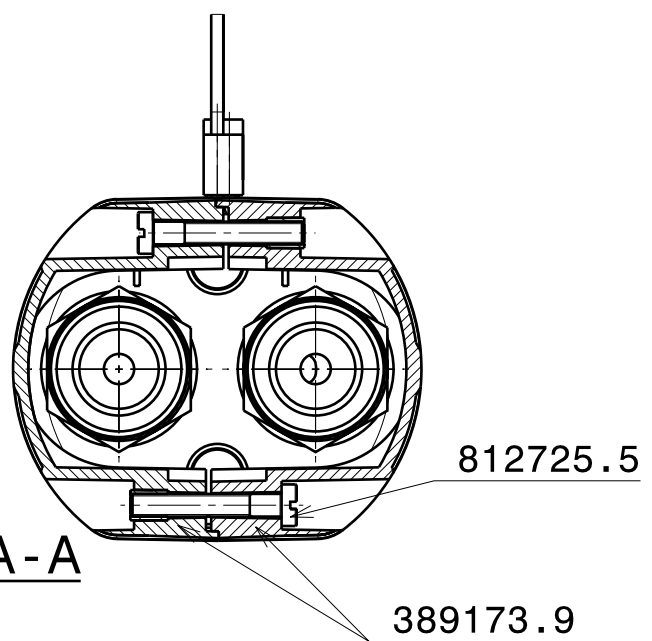


TECHN. DATEN:

Nenndruck pN 700 bar (70 MPa)
Prüfdruck pP (P-Seite).... 840 bar (84 MPa)
pP (T-Seite).... 360 bar (36 MPa)

Prüfdruck an SINGLE- Kupplung (in gekuppeltem Zustand) aufbringen!!!

Ölbefüllt mit Hydrauliköl ID.080493.2
Prüfplan 485037.8



Schnitt A-A
(M 1:1)

812725.5

389173.9



WEBER-HYDRAULIK GMBH
A-4460 LOSENSTEIN

-	-	-	DAT. 06.12.11	AEND.-NR.	-
-	-	-	GEZ. CSI	AEND.-DATUM	-
-	-	-	GEPR. <JSC	GEAEND./GEPR.	- / -
-	-	-	NORM.	REVISION	-
MASSBEREICH UEBER	BIS	ISO	ABMASSE	GES.	FORMAT A3
KANTENBR. 410691.1	GROESSTMASS	MASS-STAB	1:2	HALBZEUG	- DIN -
AUSSEN	INNEN			WERKSTOFF	- DIN -
-	-			HALBZEUG-NR.	-
GEWICHT (KG)	1,6			ERSATZ FUER	-
ENTSTANDEN AUS	-			ERSETZT DURCH	-
BENENNUNG	KUPPLUNGSADAPTION			ZEICHN.-NR.	1059278

XXXXXX.X

DIESE VORLAGE IST GEHEIMZUHALTEN. FUER DEN FALL DER ERTEILUNG EINES SCHUTZRECHTES BEHALTEN WIR UNS ALLE RECHTE VOR.