

TECHN. DATEN (TECHNICAL DATA):

NENNDRUCK (NOMINAL PRESSURE) P_N 70 MPa (700bar)

PRÜFDRUCK (TEST PRESSURE) P_P 84 MPa (840bar)

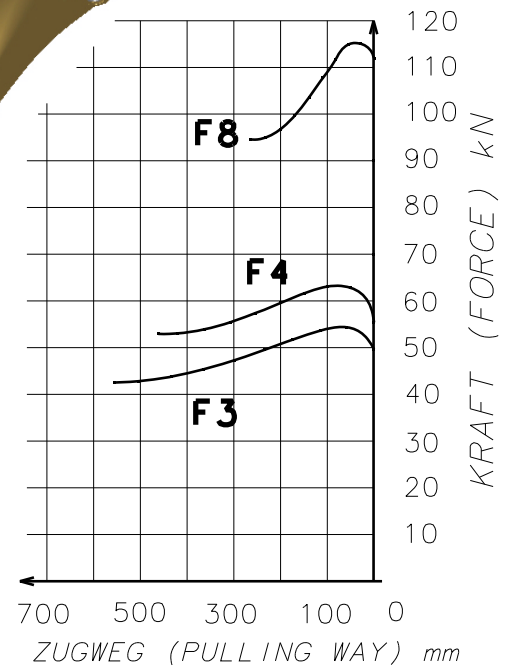
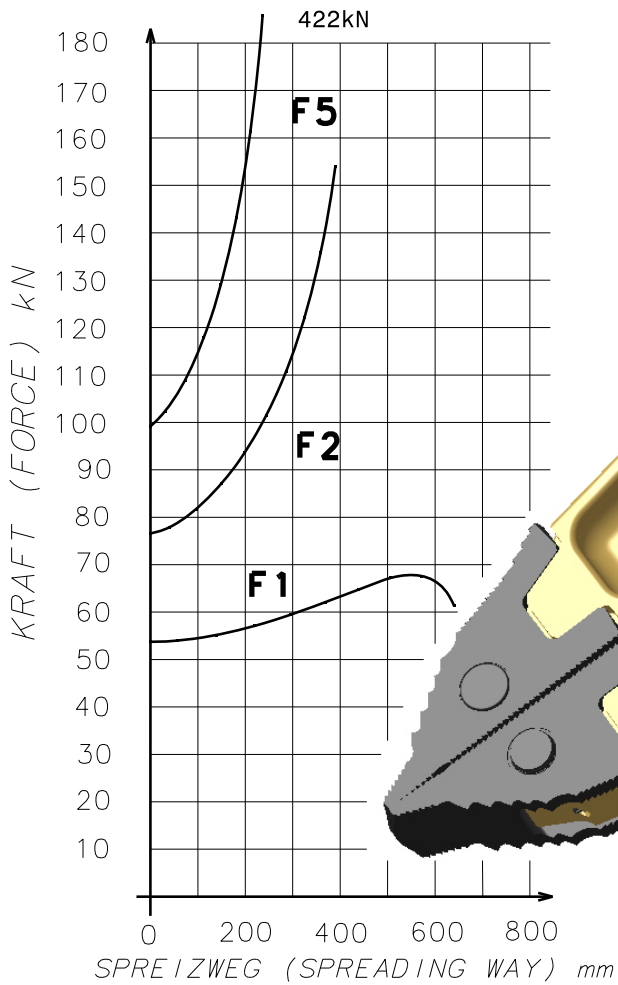
GEWICHT (WEIGHT) 19,9 kg

(INKL. 0,3m SCHLÄUCHE U. KUPPLUNGEN; INCL. 0,3m HOSES AND COUPLINGS)

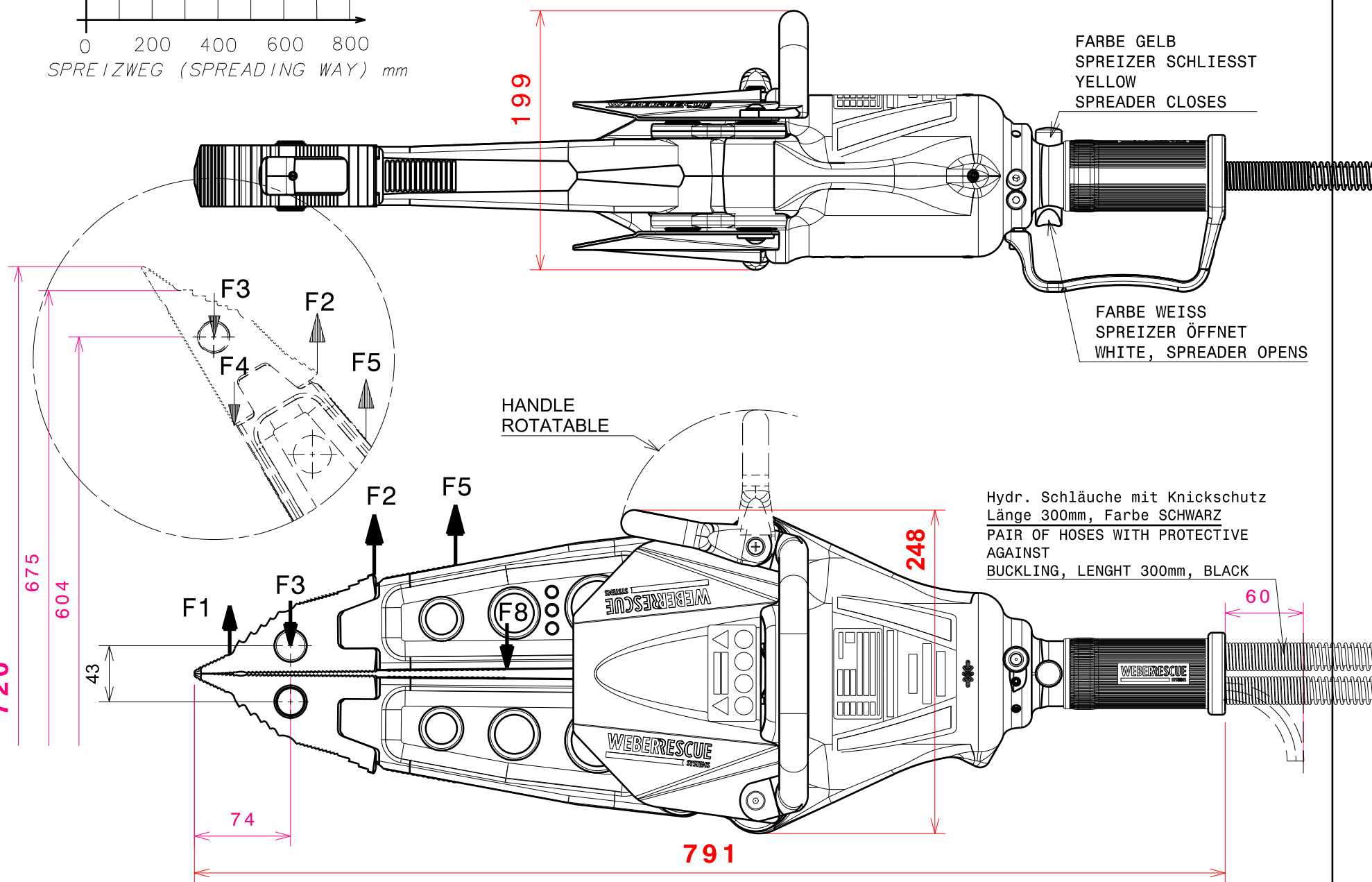
ÖLBEDARF (REQUIRED OIL VOLUME) 0,17 l

Klasse (CLASS):

EN 13204 AS 49/710-19,9



ALLE KRÄFTE BEI 70 MPa U. OHNE WIRKUNGSGRAD
DIAGRAMM AT 70 MPa AND WITHOUT EFFICIENCY



GEPR. JSC
CHECK.

GEZ. KST
DRAW. DAT. 21.02.06

KST
20.12.16

GEAEND. MODIF. AEND.-DATUM MOD.-DATE
160894 G

AEND.-NR. MOD.-NO. REVISION REVISION

TOLERANZEN (TOLERANCES)	LAENGENMASS (LENGTH)mm	...50	50...250	250...1000	1000...	WINKELMASS (ANGLE)	...180°
GEWICHT (WEIGHT) ±2%	TOLERANZ (TOLERANCE)mm	±1,5	±2,0	±3,0	±5,0	TOLERANZ (TOLERANCE)	±10°