

TECHN. DATEN (TECHNICAL DATA):

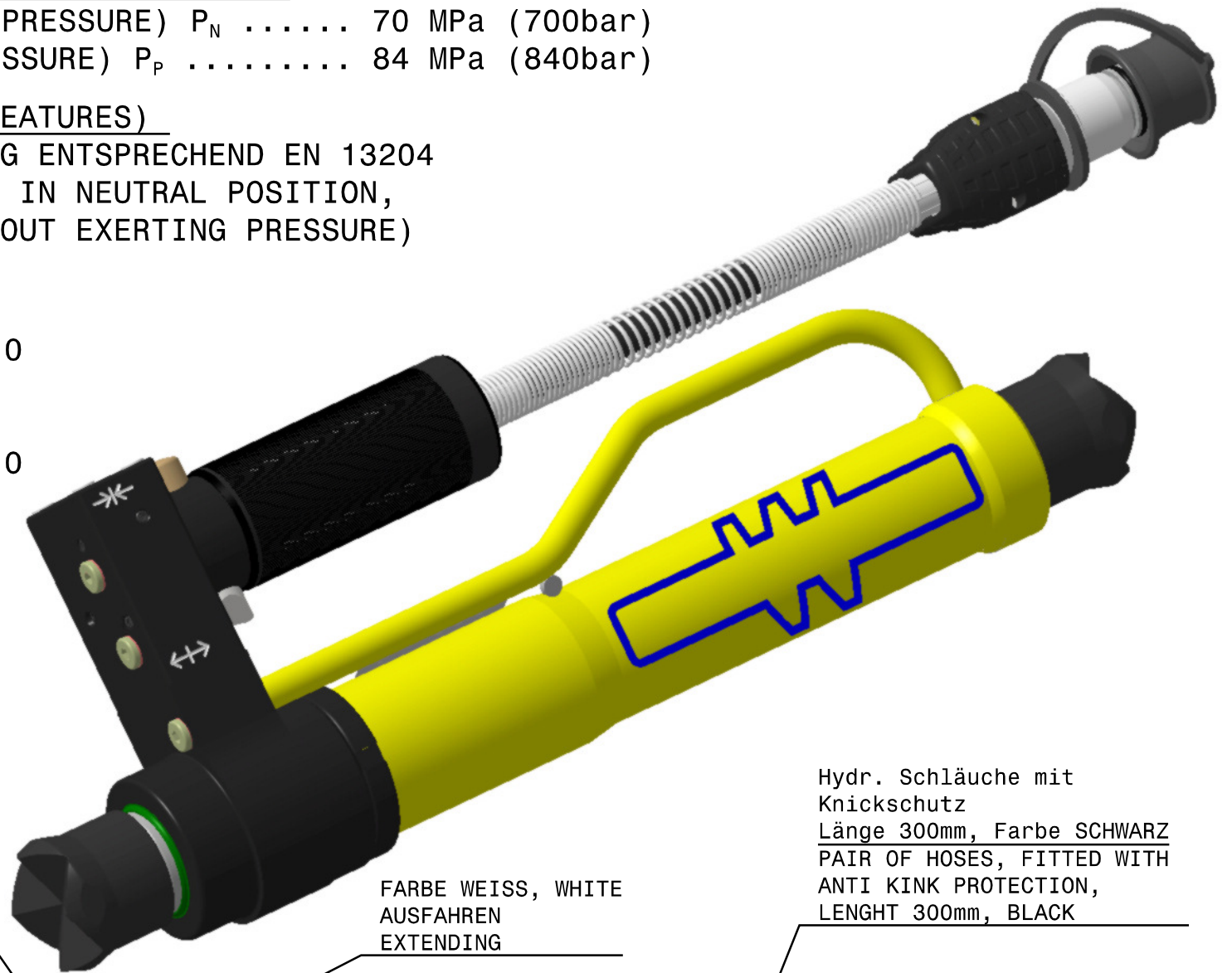
NENNDRUCK (NOMINAL PRESSURE) P_N 70 MPa (700bar)
 PRÜFDRUCK (TEST PRESSURE) P_P 84 MPa (840bar)

STEUERUNG (SAFETY FEATURES)

SICHERHEITSSCHALTUNG ENTSPRECHEND EN 13204
 (WHEN CONTROL KNOBS IN NEUTRAL POSITION,
 OIL CIRCULATES WITHOUT EXERTING PRESSURE)

ZUBEHÖR:

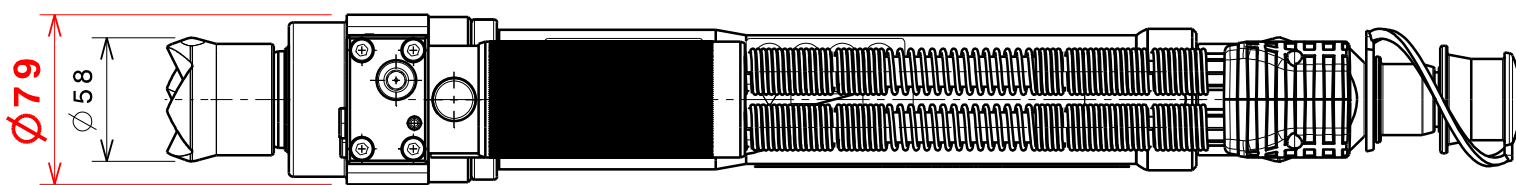
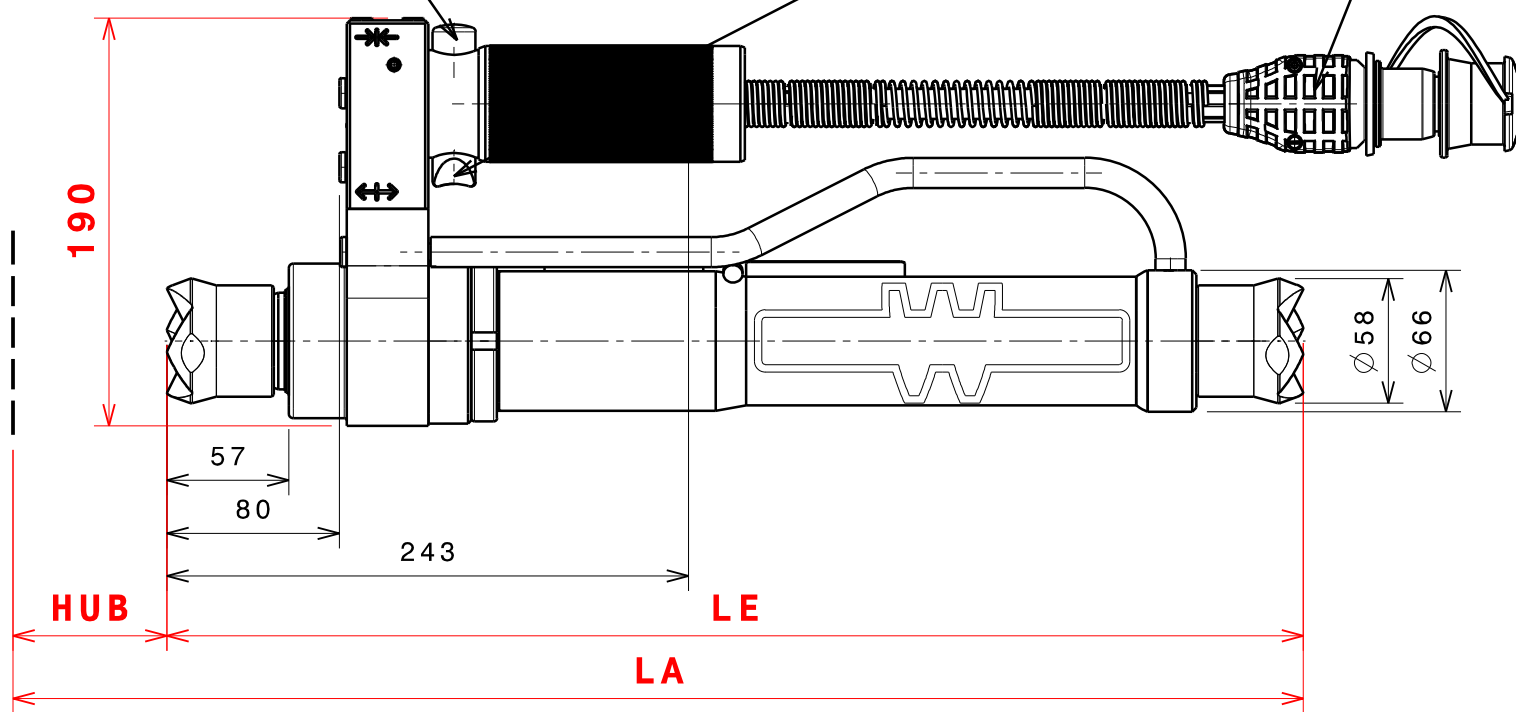
ZUGÖSE KPL. 383730.0
 ATTECHMENT
 COUPLING RING
 COMPL. 383730.0



FARBE GELB, YELLOW
 EINFAHREN
 RETRACTING

FARBE WEISS, WHITE
 AUSFAHREN
 EXTENDING

Hydr. Schläuche mit
 Knickschutz
 Länge 300mm, Farbe SCHWARZ
 PAIR OF HOSES, FITTED WITH
 ANTI KINK PROTECTION,
 LENGHT 300mm, BLACK



GEZ.: KST
 DAT.: 06.06.06

AEND.-NR.: 08030
 AEND.DATUM: 26.03.08

TYPE + IDENTNUMMER TYPE + PART NO:	LE	HUB STROKE	LA	GEWICHT WEI (GHT)	HUB= VOLUMEN PISTON DISPLACE= MENT	DRUCKKRAFT PUSHING FORCE	ZUGKRAFT TENCILE FORCE	KLASSIFIZIERUNG CASSIFICATION EN 13204
RZ1- 850 593380.3	530	320	850	11,7kg	0,51l	137,4kN	26,1kN	R137-320-12
RZ2-1290 593378.1	750	540	1290	16,4kg	0,86l	137,4kN	26,1kN	R137-540-16
RZ3-1640 593376.5	1100	540	1640	19,4kg	0,86l	137,4kN	26,1kN	R137-540-19