

Hydraulikaggregat für wechselseitigen / gleichzeitigen Betrieb
HYDRAULIC POWER UNIT FOR ALTERNATING / SIMULTANEOUS OPERATION

Neue Ventilsteuerung mit 2 Funktionen(NEW VALVE SYSTEM WITH 2 FUNCTIONS)

- gleichzeitiger Betrieb od. wahlweise (-SIMULTANEOUS OPERATION OR)
- wechselseitiger Betrieb mit doppelter Förderleistung (-ALTERNATING OPERATION WITH DOUBLE OIL FLOW)

Technische Daten (TECHNICAL DATA):

Tankvolumen (OIL RESERVOIR).....4,0 l
Nutzvolumen min. (MINIMUM USEFUL VOLUME)....1,7 l
Nutzvolumen max. (MAXIMUM USEFUL VOLUME)...3,15 l
Gewicht Ölbefüllt (WEIGHT INCL: OIL).....31,4 kg

Nenndruck (NOMINAL PRESSURE) 63⁺² MPa (630⁺²⁰ bar) / 70⁺² MPa (700⁺²⁰ bar)

Antrieb (ENGINE):

Viertakt-Benzin -Motor Honda
160 cm³, Leistung 4,6 HP bei 3900 min.⁻¹
4 STROKE GASOLINE ENGINE HONDA
160 cm³ POWER OUTPUT 4,6 HP AT 3900 min.⁻¹

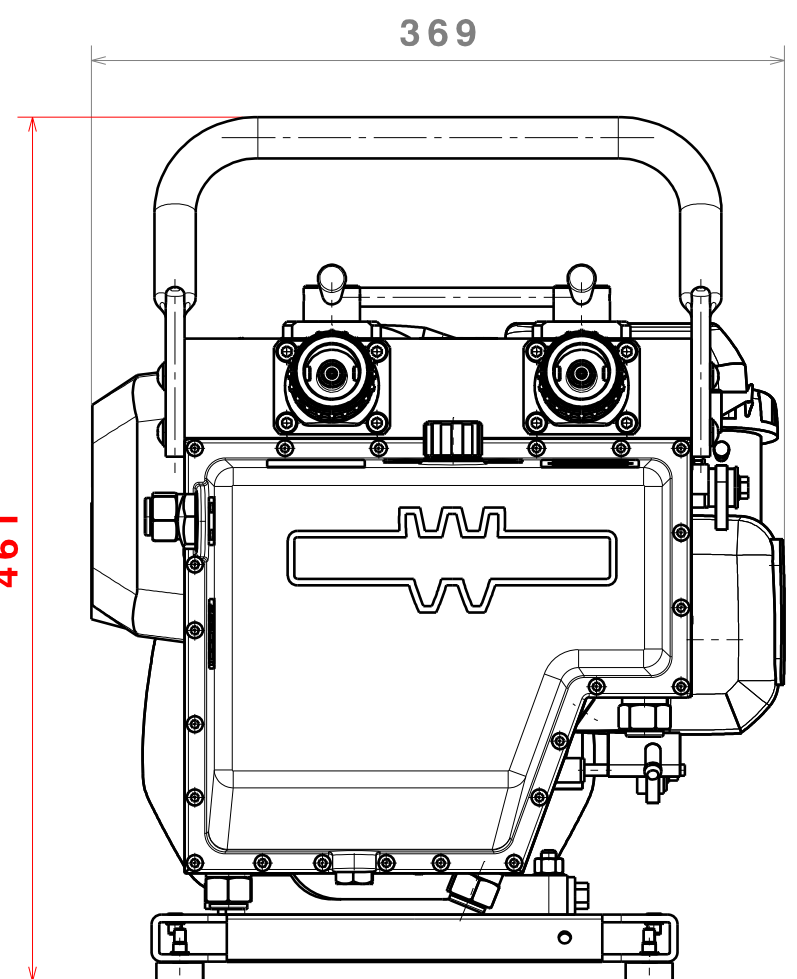
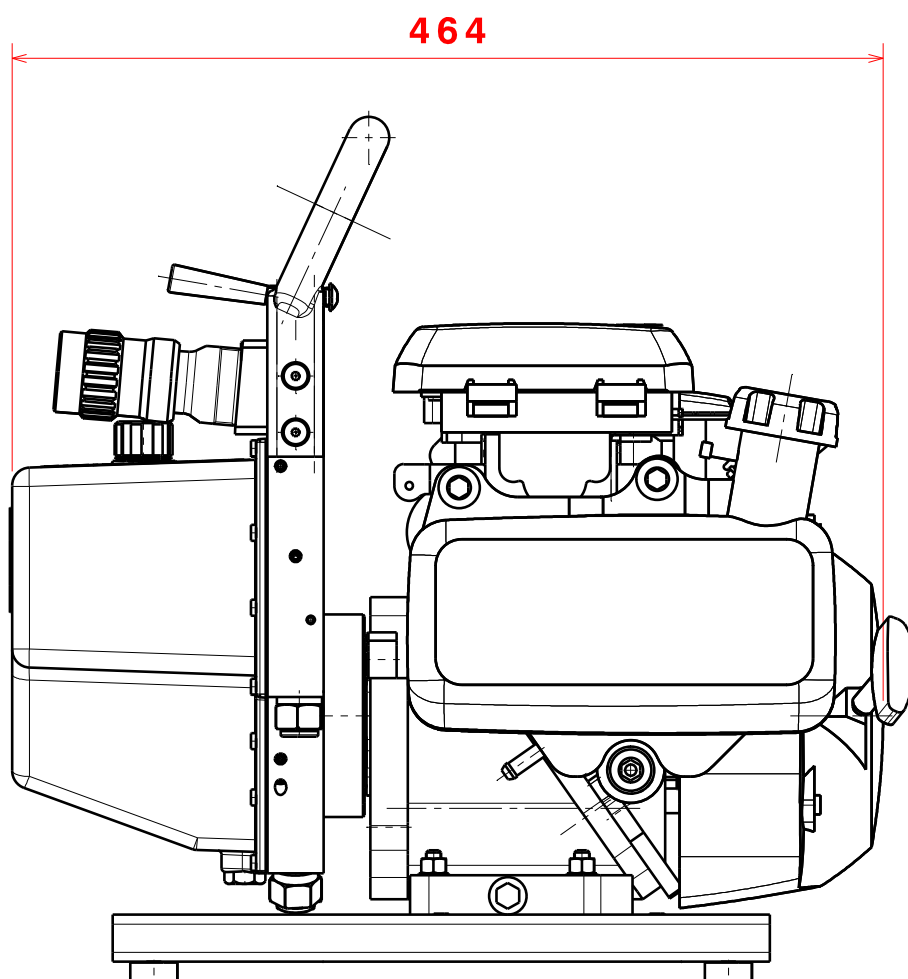
Fördermenge (OUTPUT) :

wechselseitig (ALTERNATING):

Bis (TO) 25 MPa = 1x 5,0 l/min.
Über (OVER 25 MPa = 1x 1,9 l/min.

gleichzeitig (SIMULTANEOUS):

Bis (TO) 25 MPa = 2x 2,7 l/min.
Über (OVER) 25 MPA = 2x 1,0 l/min.



AEND.-NR.: 140345
AEND.DATUM: 17.04.14
GEZ.: SIN
GES.: KST
DAT.: 26.02.07

FREIMASSTOLERANZEN (GENERAL TOLERANCES)	LAENGENMASS (LENGHT)mm TOLERANZ (TOLERANCE)mm	...50 ±1,5	50...250 ± 2,0	250...1000 ± 3,0	1000... ± 5,0	WINKELMASS (ANGLE) TOLERANZ (TOLERANCE)	...180° ±10°
--	--	---------------	-------------------	---------------------	------------------	--	-----------------