

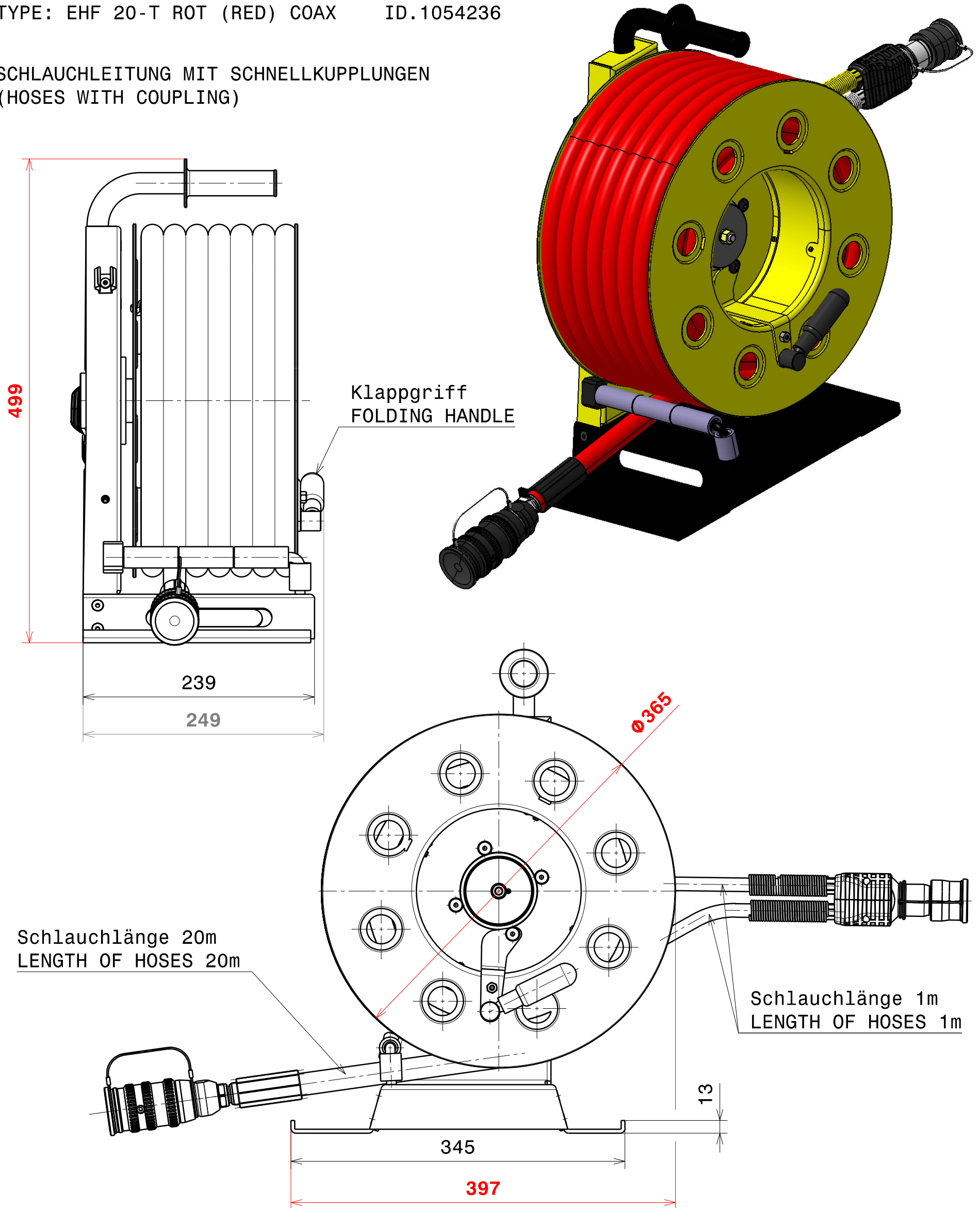
TECHN.DATEN (TECHNICAL DATA):

NENNDRUCK (NOMINAL PRESURE) PN70 MPa (700bar)
GEWICHT (WEIGHT)18,2 kg

(ÖLBEFÜLLT; INCL. HYDRAULIK OIL)

TYPE: EHF 20-T ROT (RED) COAX ID.1054236

SCHLAUCHLEITUNG MIT SCHNELLKUPPLUNGEN
(HOSES WITH COUPLING)



GEPR. jsc
CHECK. jsc

GEZ. jau
DRAW. jau
DAT. 22.10.2010
DAT. 22.10.2010

GEÄND. MODIF.
AEND.-DATUM
MOD.-DATE

AEND.-NR. MOD.-NO.
REVISION REVISION

FREIMASSTOLERANZEN (GENERAL TOLERANCES)	LAENGENMASS (LENGHT)mm TOLERANZ (TOLERANCE)mm	...50 ±1,5	50...250 ± 2,0	250...1000 ± 3,0	1000... ± 5,0	WINKELMASS (ANGLE) TOLERANZ (TOLERANCE)	...180° ±10°
--	--	---------------	-------------------	---------------------	------------------	--	-----------------