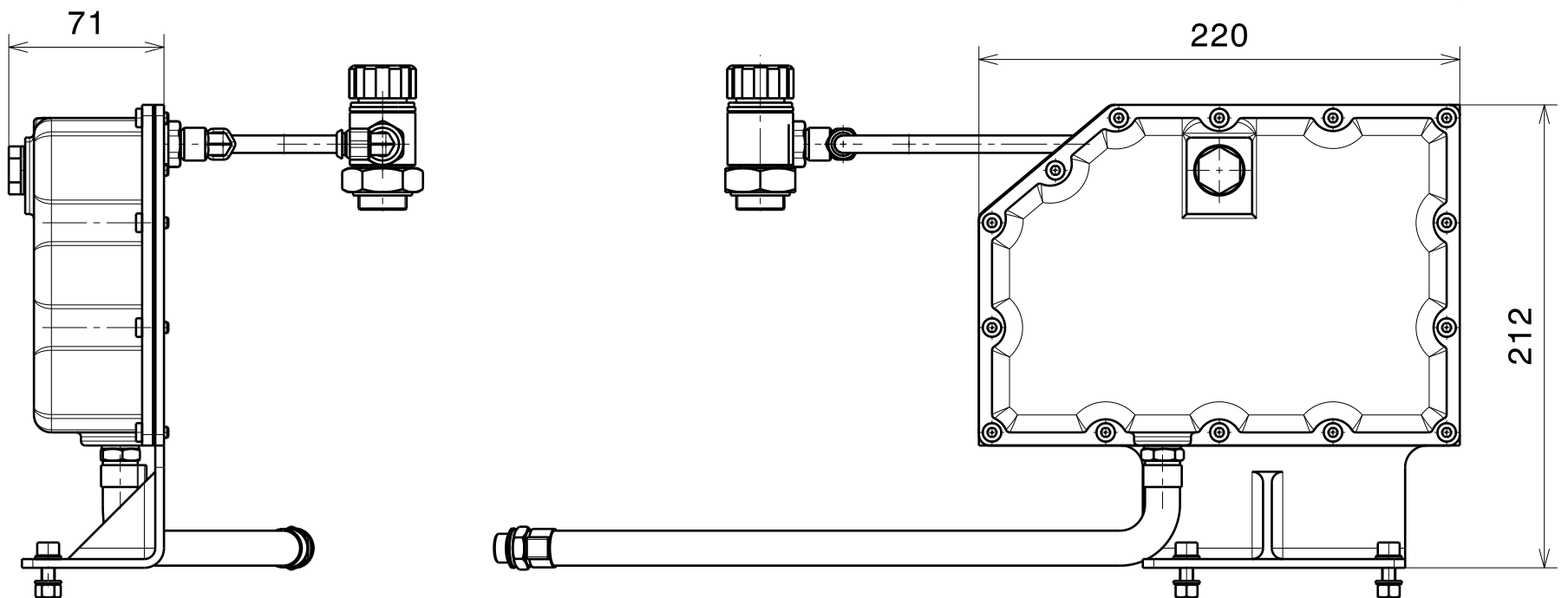
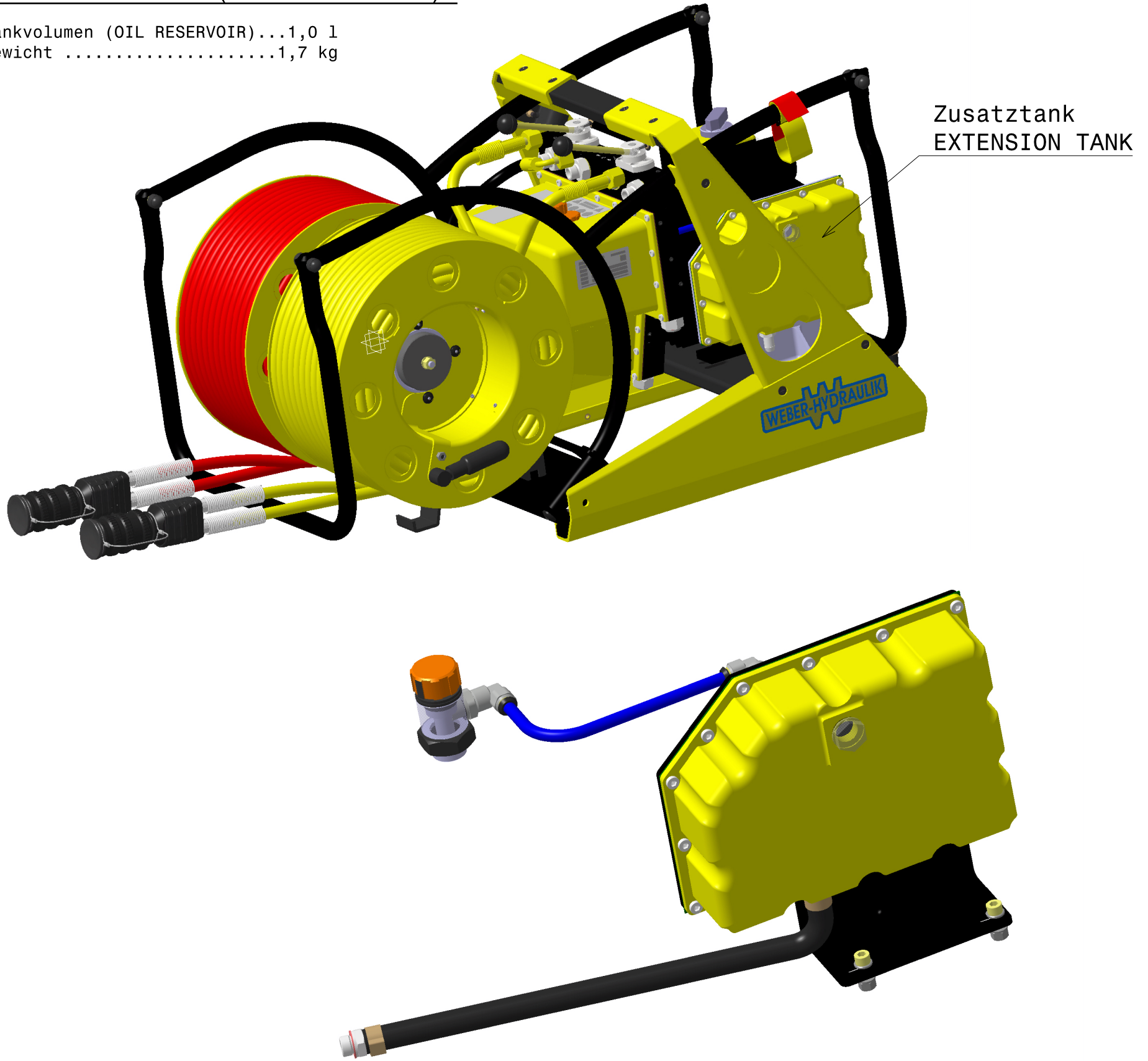


Zusatztank für höheres Nutzvolumen bei E 50-T Aggregaten
 EXTENSION TANK FOR MORE USEFUL VOLUME AT E 50-T POWER UNIT

Technische Daten (TECHNICAL DATA):

Tankvolumen (OIL RESERVOIR)...1,0 l
 Gewicht1,7 kg



GEZ. DRAW. j au
 DAT. 26.05.2010
 GEÄND. MODIF. -
 AEND.-DATUM MOD.-DATE -
 REVISION REVISION -
 AEND.-NR. MOD.-NO. -
 REVISION REVISION -
 GEPR. CHECK. j sc

| | | | | | | | |
|--|------------------------|-------|----------|------------|---------|----------------------|---------|
| FREIMASSTOLERANZEN (GENERAL TOLERANCES) | LAENGENMASS (LENGHT)mm | ...50 | 50...250 | 250...1000 | 1000... | WINKELMASS (ANGLE) | ...180° |
| | TOLERANZ (TOLERANCE)mm | ±1,5 | ± 2,0 | ± 3,0 | ± 5,0 | TOLERANZ (TOLERANCE) | ±10° |