

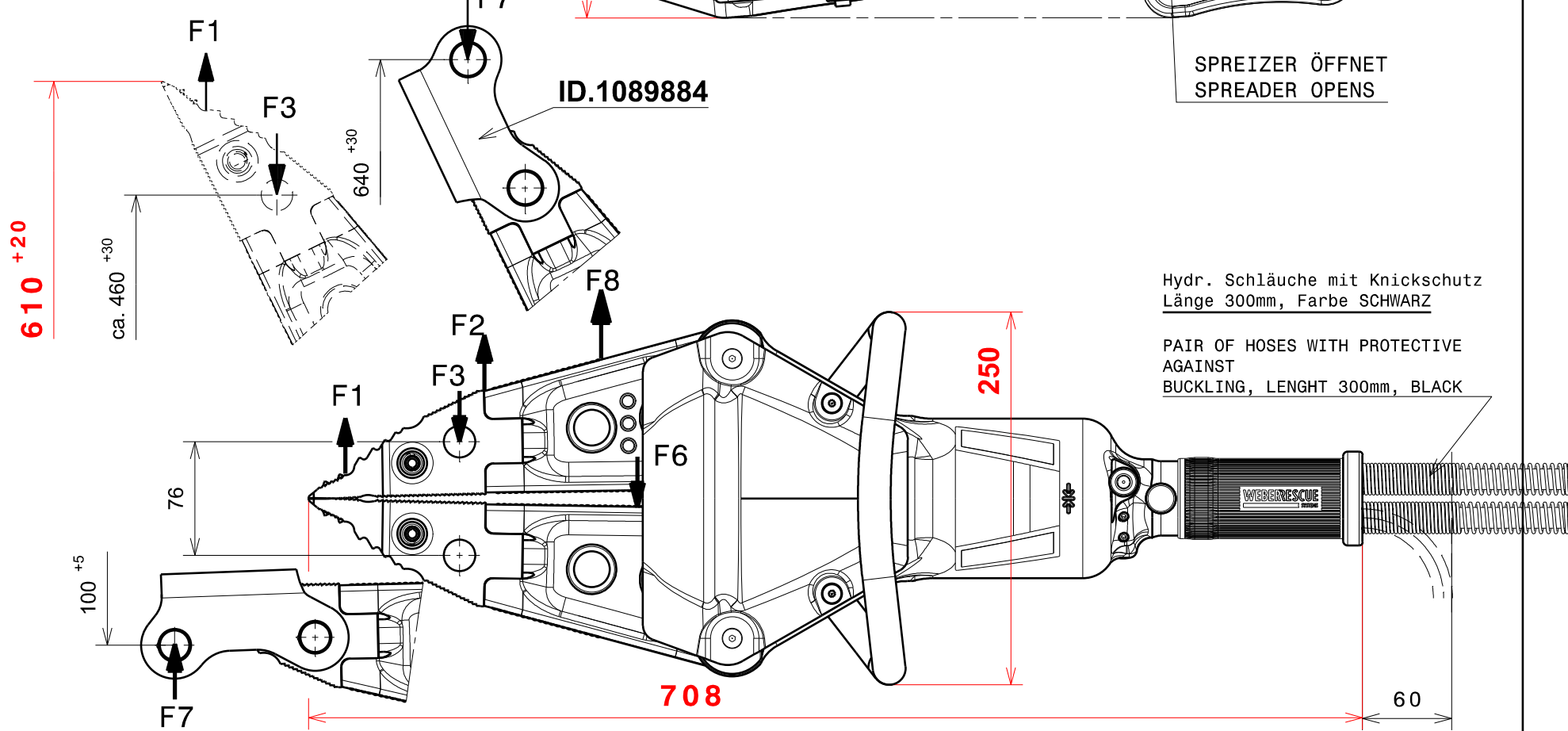
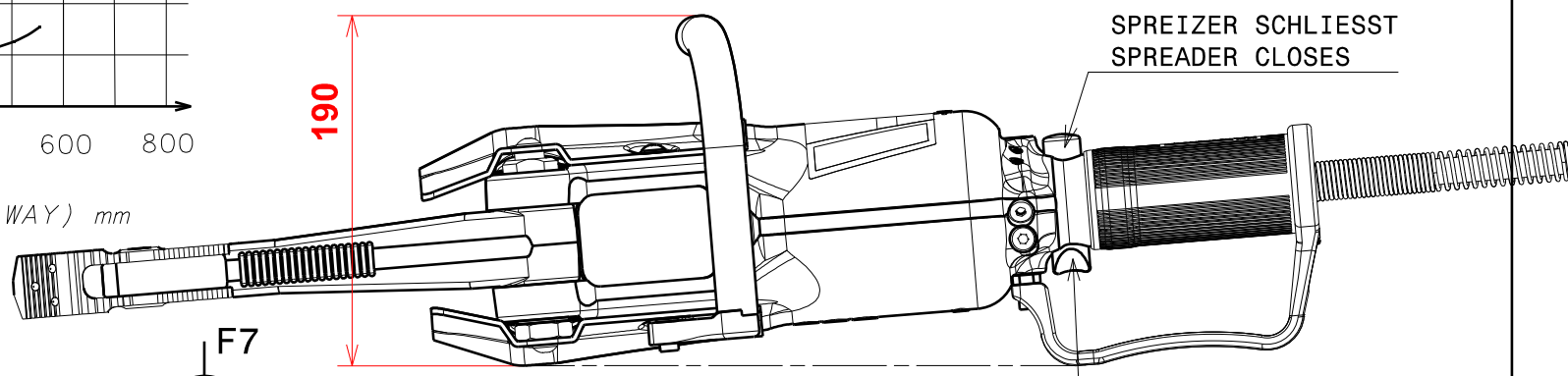
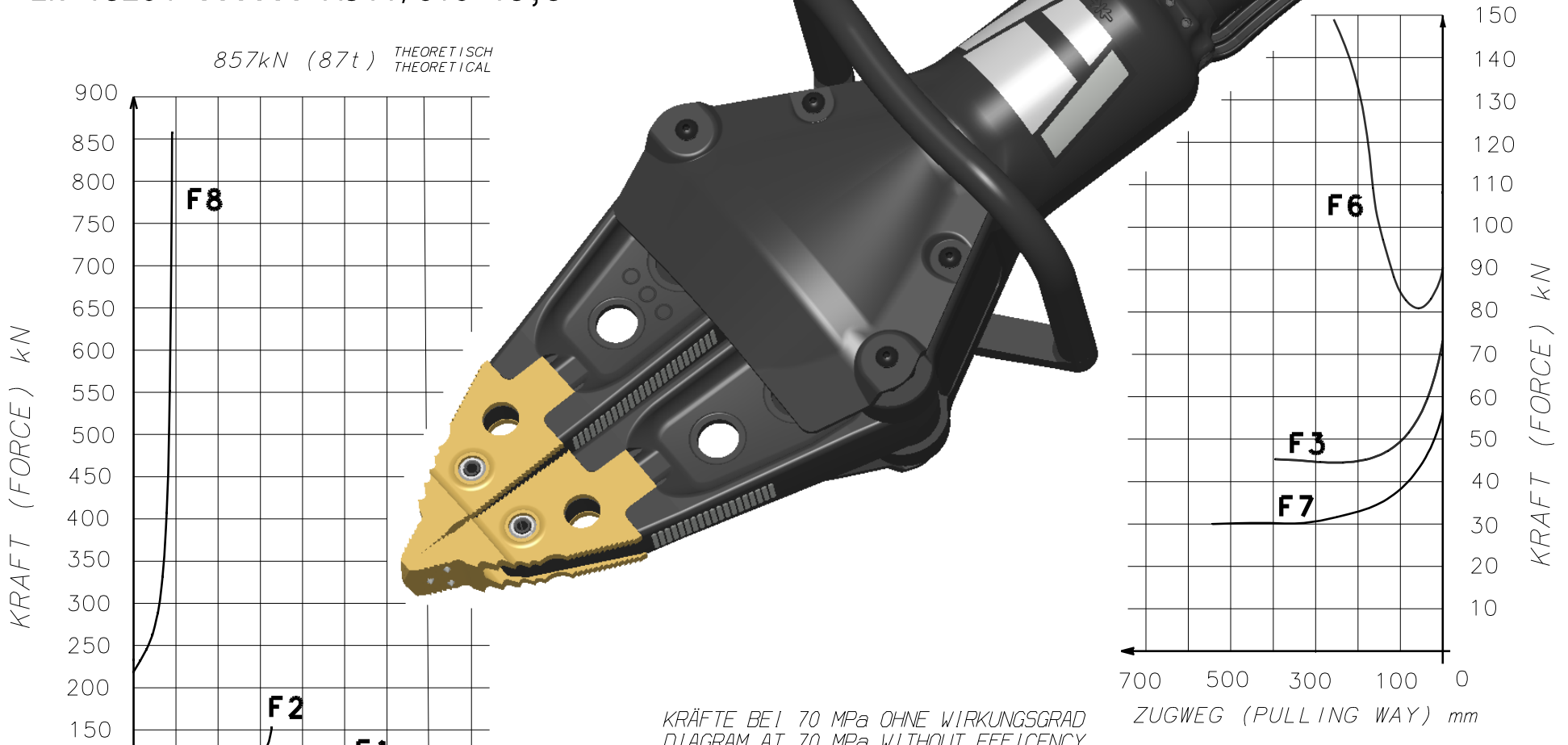
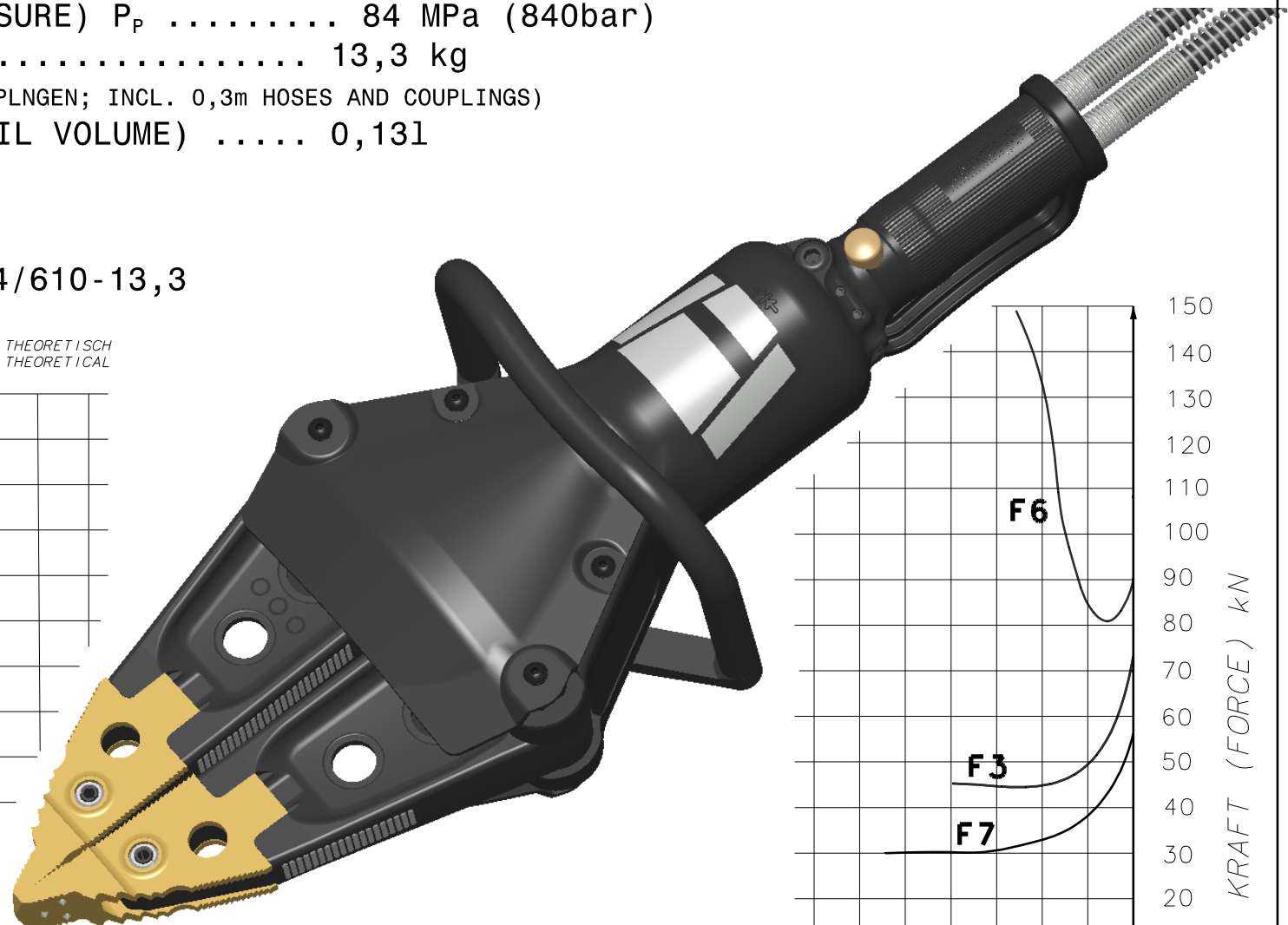
TECHN. DATEN (TECHNICAL DATA):

NENNDRUCK (NOMINAL PRESSURE) P_N 70 MPa (700bar)
 PRÜFDRUCK (TEST PRESSURE) P_p 84 MPa (840bar)
 GEWICHT (WEIGHT) 13,3 kg
 (INKL. 0,3m SCHLÄUCHE U. KUPPLNGEN; INCL. 0,3m HOSES AND COUPLINGS)
 ÖLBEDARF (REQUIRED OIL VOLUME) 0,13l

Klasse (CLASS):

EN 13204 AS44/610-13,3

Technische Änderungen vorbehalten. Subject to revision.



GEPR. JSC CHECK.
 GEZ. KST DRAW. DAT. 09.03.17
 Csc1 08.01.2018
 GEÄND. MODIF. AEND.-DATUM MOD.-DATE
 170854 B
 AEND.-NR. MOD.-NO. REVISION REVISION

TOLERANZEN (TOLERANCES)	LAENGENMASS (LENGTH)mm	...50	50...250	250...1000	1000...	WINKELMASS (ANGLE)	...180°
GEWICHT (WEIGHT) ±2%	TOLERANZ (TOLERANCE)mm	±1,5	±2,0	±3,0	±5,0	TOLERANZ (TOLERANCE)	±10°