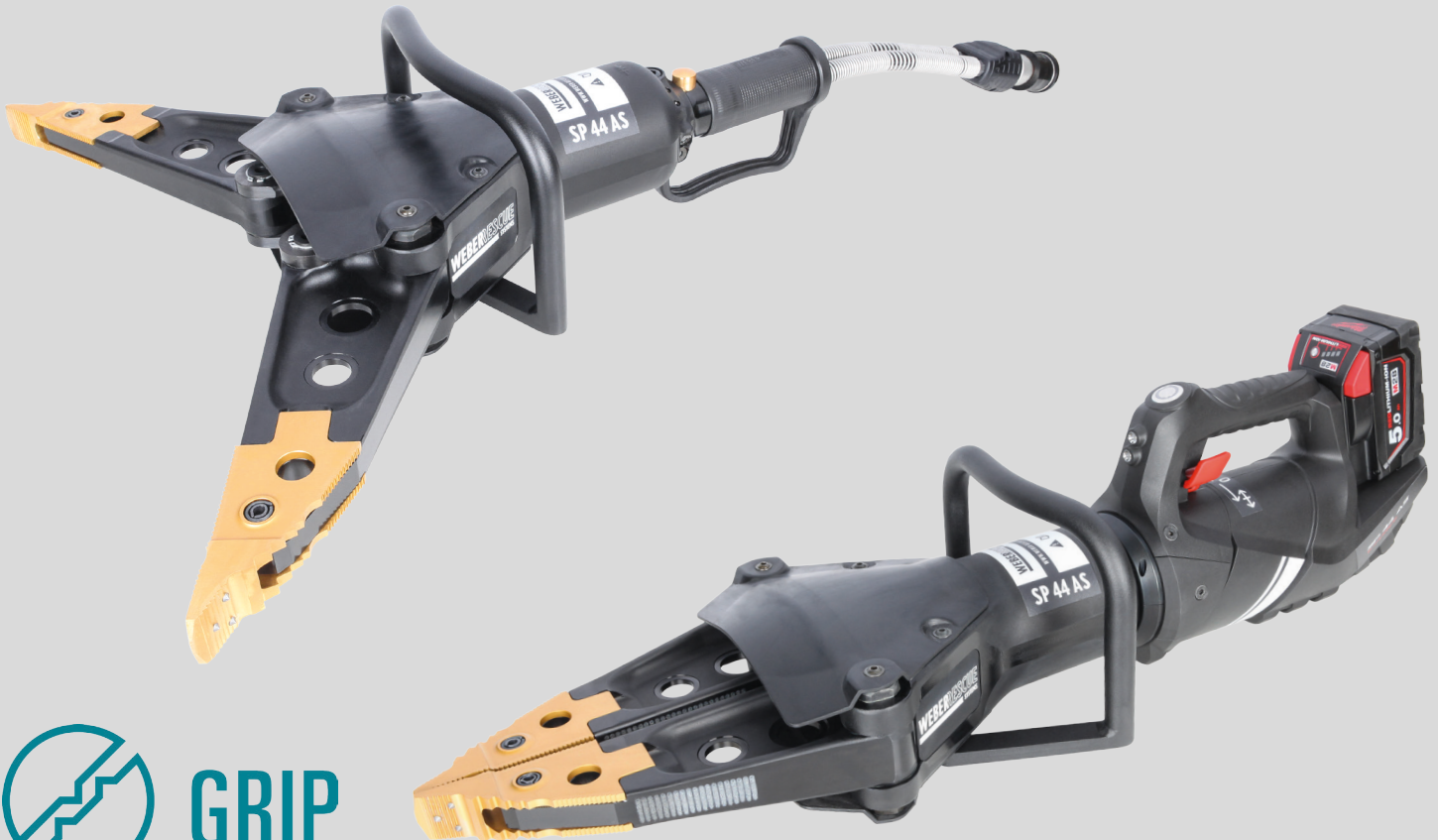


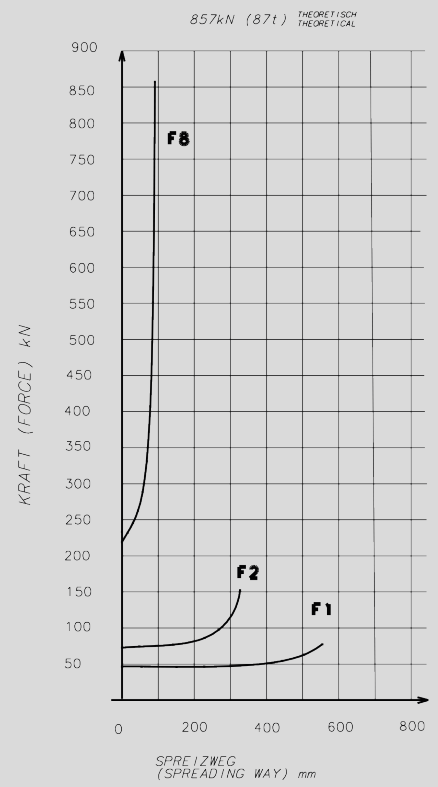
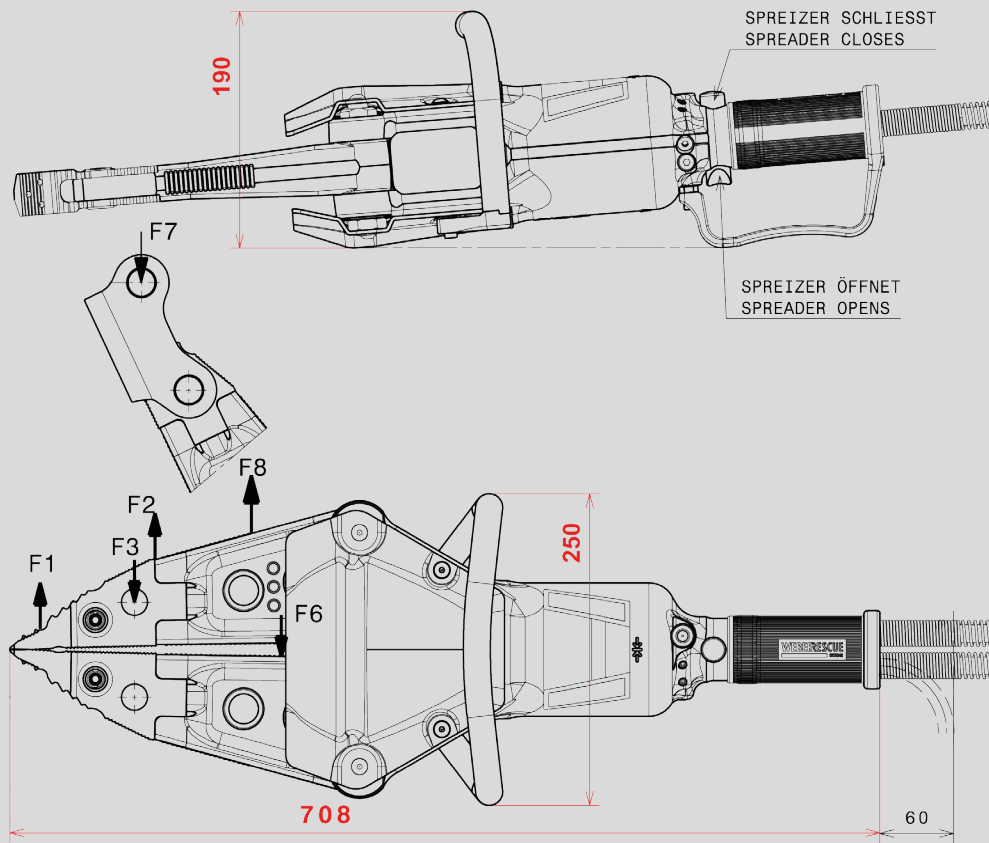
Spreizer

SP 44 AS - 1082518

SP 44 AS E-FORCE2 - 1087404

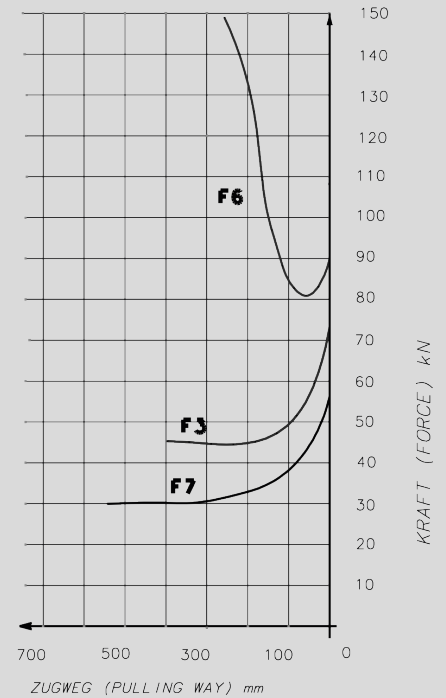


- AS-Spreizer aus unserer vollständig neu überarbeiteten Spreizer-Generation
- Besonders leichter und schmaler Aufbau für einfachste Handhabung im Einsatz
- Als schlauchgebundene und akkubetriebene Version verfügbar
- Gehärtete Spezialspitzen mit außerordentlichem Grip durch Spikes innen und außen
- Laserdispersion auf den Armen für erweiterte, rutschfeste Ansatzpunkte
- Umlaufender Haltegriff für mehr Ergonomie beim Arbeiten
- Spitzen müssen zur Anbringung des Kettensatzes nicht abgenommen werden



Technische Daten

	SP 44 AS	SP 44 AS E-FORCE2
Abmessungen	708 x 250 x 190 mm	867 x 250 x 241 mm
Gewicht	13,3 kg	17,2 kg (inkl. Akku)
Spreizweg	610 mm	610 mm
Spreizkraft im Arbeitsbereich	44 - 857 kN	44 - 857 kN
Zugweite (mit Zugadapter)	460 (640) mm	460 (640) mm
Max. Schließkraft	149 kN	149 kN
EN-Klasse	AS44/610-13,3	AS44/610-17,2
ID-Nummer	gfd 261536	gfd 261537



WEBER-HYDRAULIK GMBH

Heilbronner Straße 30
74363 Güglingen/Deutschland
Telefon +49 (0) 7135/71-10270
Telefax +49 (0) 7135/71-10396
info@weber-rescue.com

Industriegebiet 3 + 4
4460 Losenstein/Österreich
Telefon +43 (0) 7255/6237-120
Telefax +43 (0) 7255/6237-12461
info@weber-rescue.com

WEBERRESCUE
SYSTEMS

www.weber-rescue.com