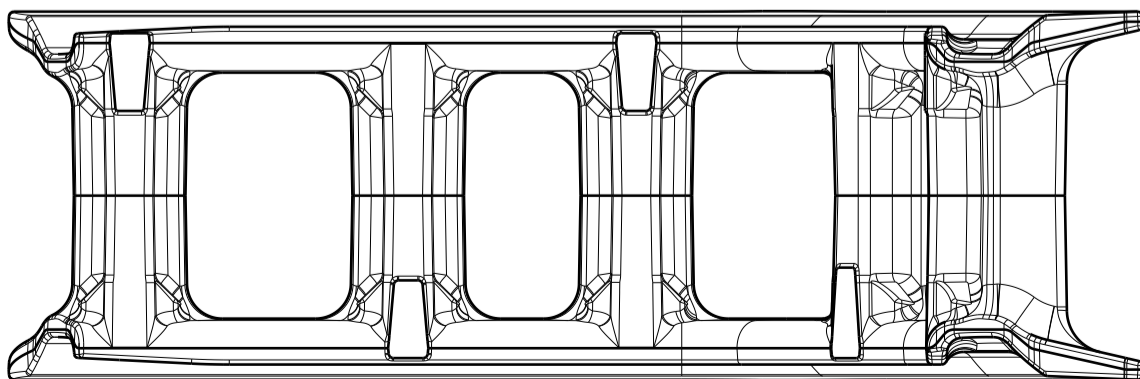
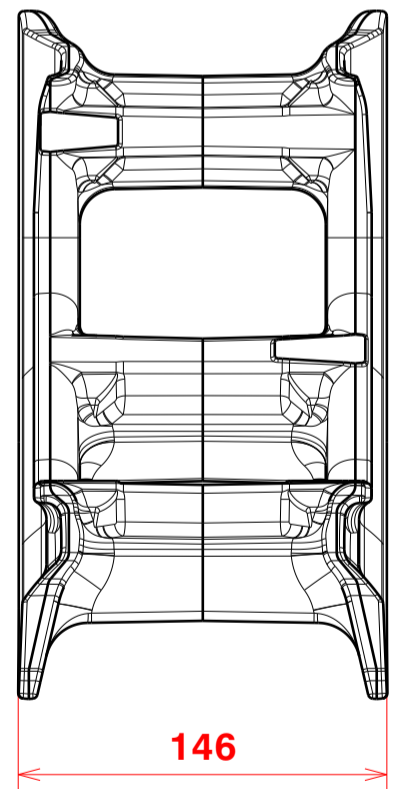
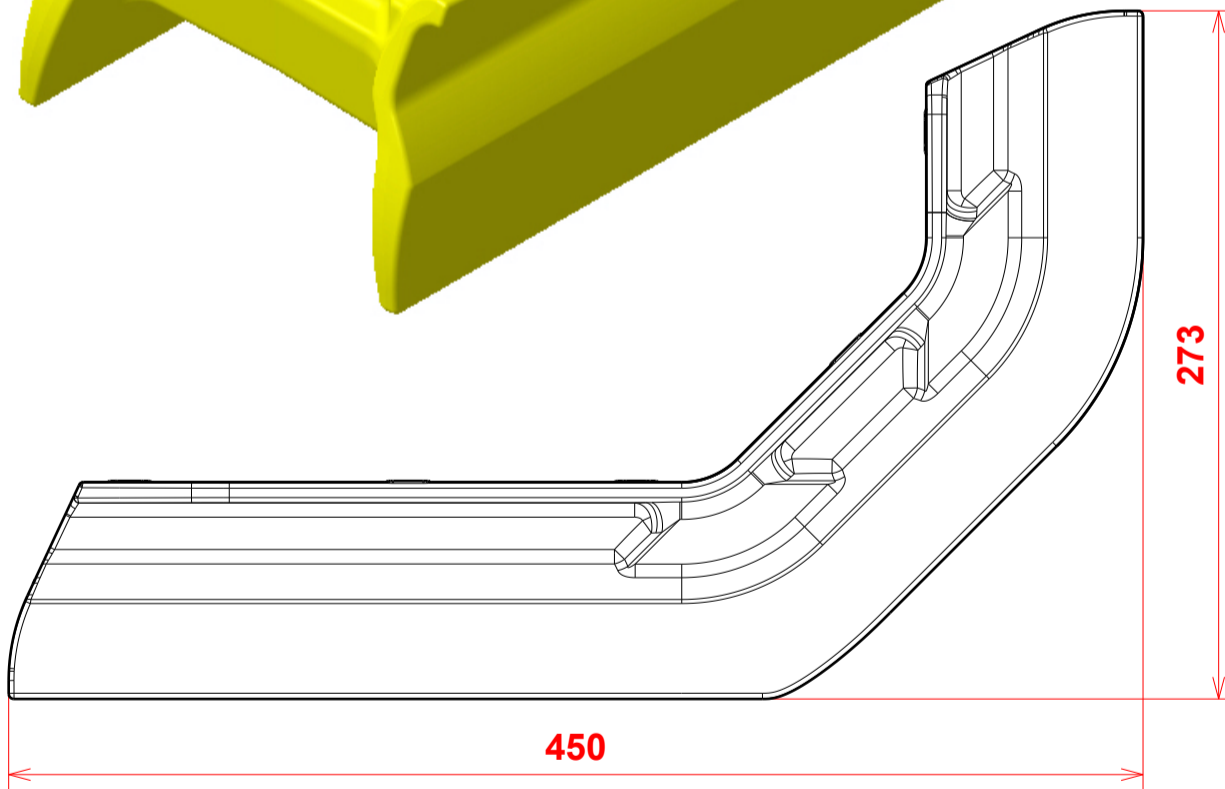
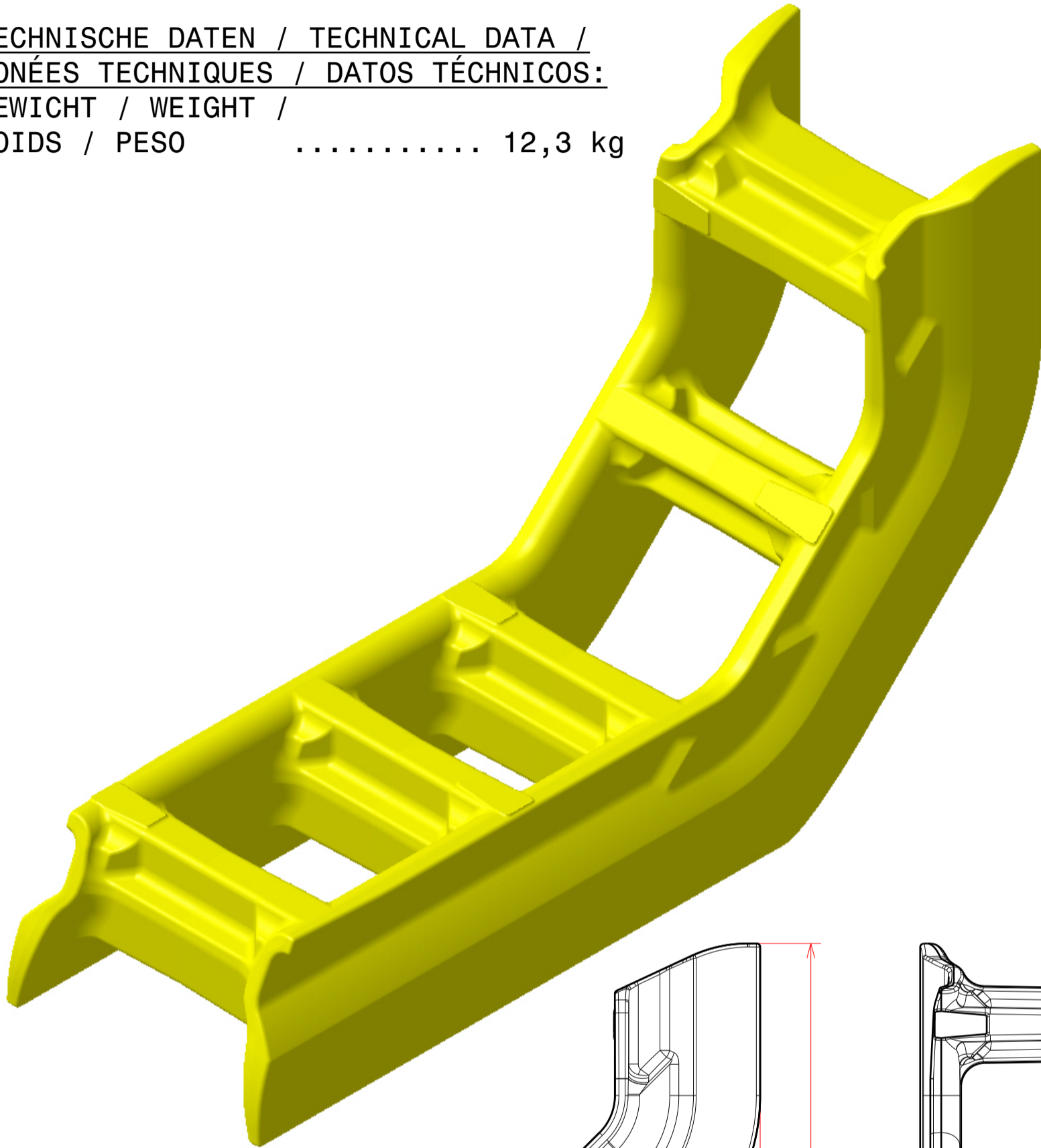


TECHNISCHE DATEN / TECHNICAL DATA /
DONÉES TECHNIQUES / DATOS TÉCNICOS:

GEWICHT / WEIGHT /
POIDS / PESO 12,3 kg

Technische Änderungen vorbehalten. Subject to revision.



GEPR. JSC
CHECK.

 GEZ. RHI
DRAW. DAT. 06.06.17
DAT.

 GEÄND.
MODIF. AEND.-DATUM
MOD.-DATE

 AEND.-NR.
MOD.-NO.
REVISION REVISION

TOLERANZEN (TOLERANCES)	LAENGENMASS (LENGHT)mm	...50	50...250	250...1000	1000...	WINKELMASS (ANGLE)	...180°
GEWICHT (WEIGHT) ±2%	TOLERANZ (TOLERANCE)mm	±1,5	± 2,0	± 3,0	± 5,0	TOLERANZ (TOLERANCE)	±10°