

TECHNISCHE DATEN (TECHNICAL DATA):

NENNDRUCK (NOMINAL PRESSURE).....63+2 MPa (630+20 bar) / 70+2 MPa (700+20 bar)
 TANKVOLUMEN (OIL CAPACITY).....2,5 l
 NUTZVOLUMEN (USEFUL VOLUME).....2,0 l
 GEWICHT ÖLBEFÜLLT (WEIGHT INCL. OIL)....17,3 kg

TEMPERATURBEREICH (TEMPERATURE RANGE): -20°C BIS (TO) +60°C

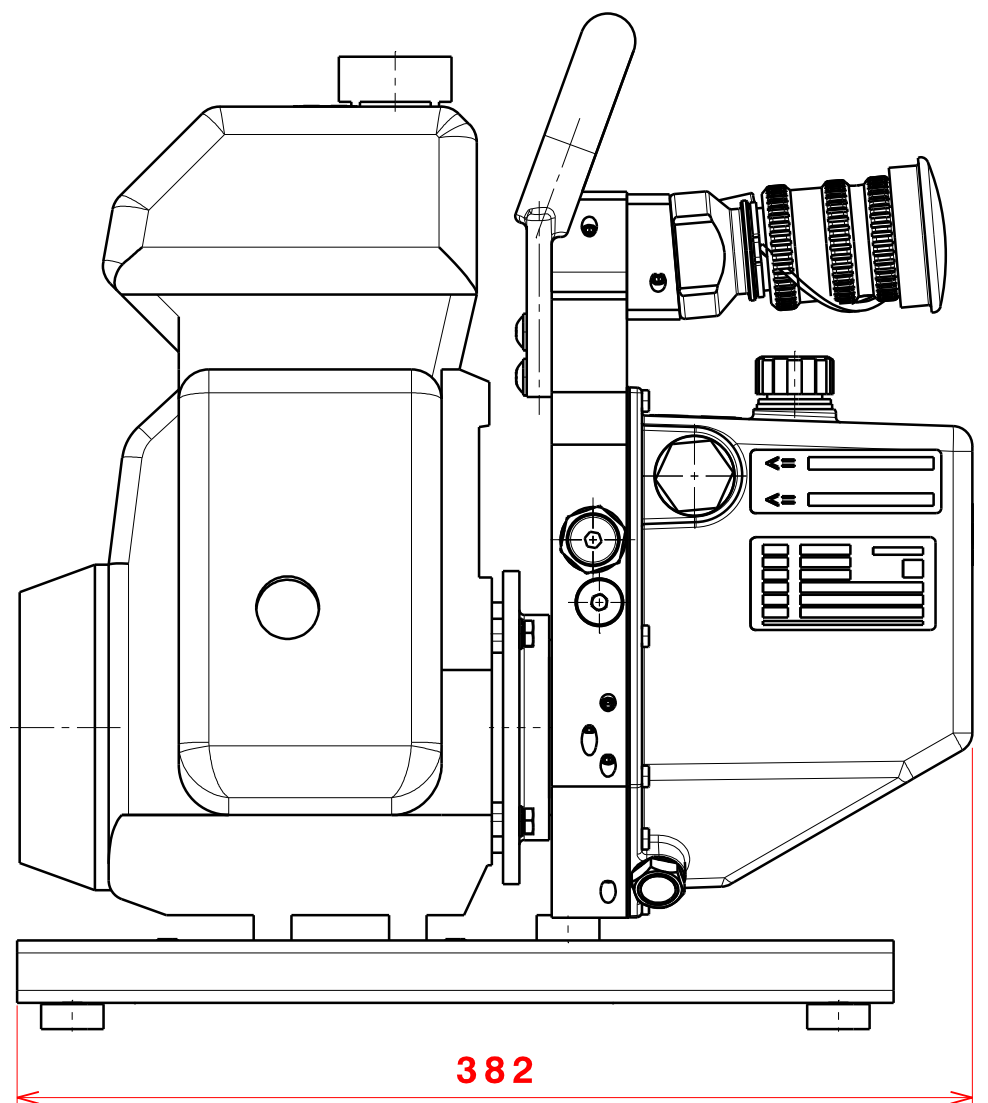
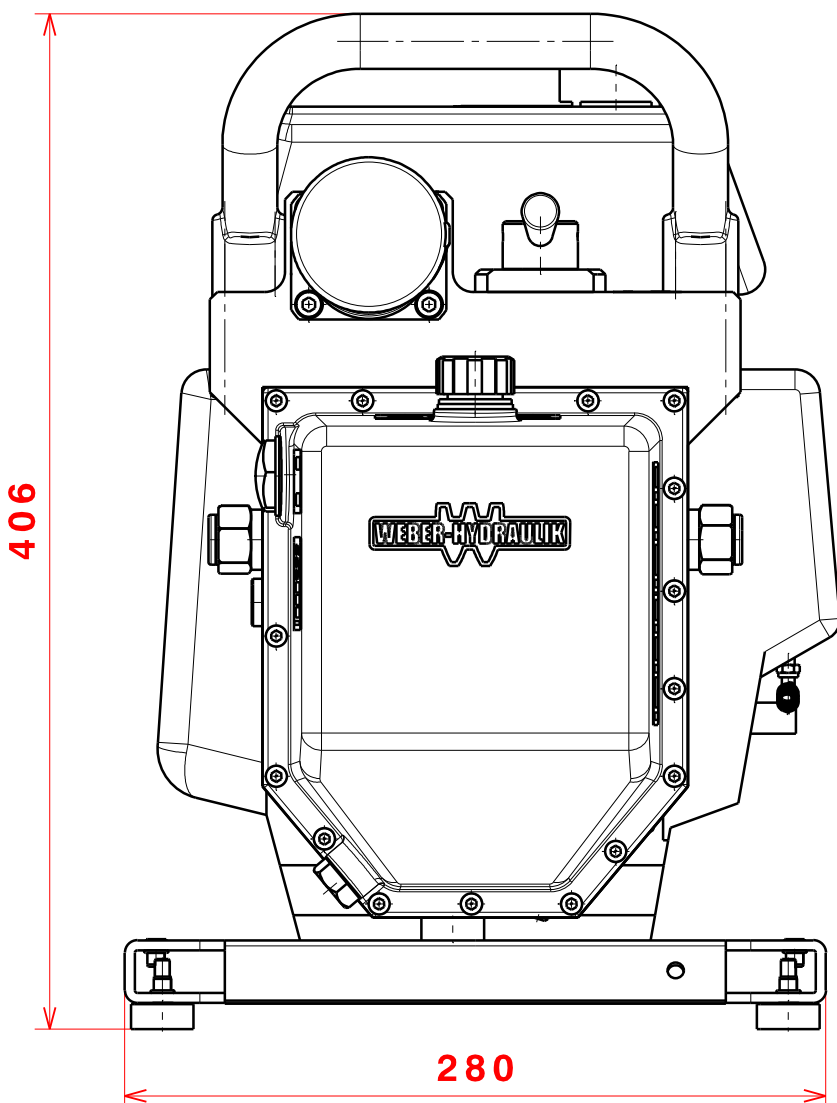
BETRIEBSMEDIUM (HYDRAULIC FLUID): AERO-SHELL FLUID 41

ANTRIEB (ENGINE):

VIERTAKT-BENZIN-MOTOR HONDA
 50cm³, LEISTUNG: 1,5kW bei 4800min⁻¹
 4 STROKE GASOLINE ENGINE HONDA
 50cm³, POWER OUTPUT: 1,5kW AT 4800min⁻¹

FÖRDERMENGE (OUTPUT):

BIS (TO) 15 MPa = 3,0 l/min
 ÜBER (OVER) 15 MPa = 0,6 l/min



GES.: JSC

GEZ.: JAU
 DAT.: 17.09.07

AEND.-NR.: 09058
 AEND.DATUM.: 15.06.09