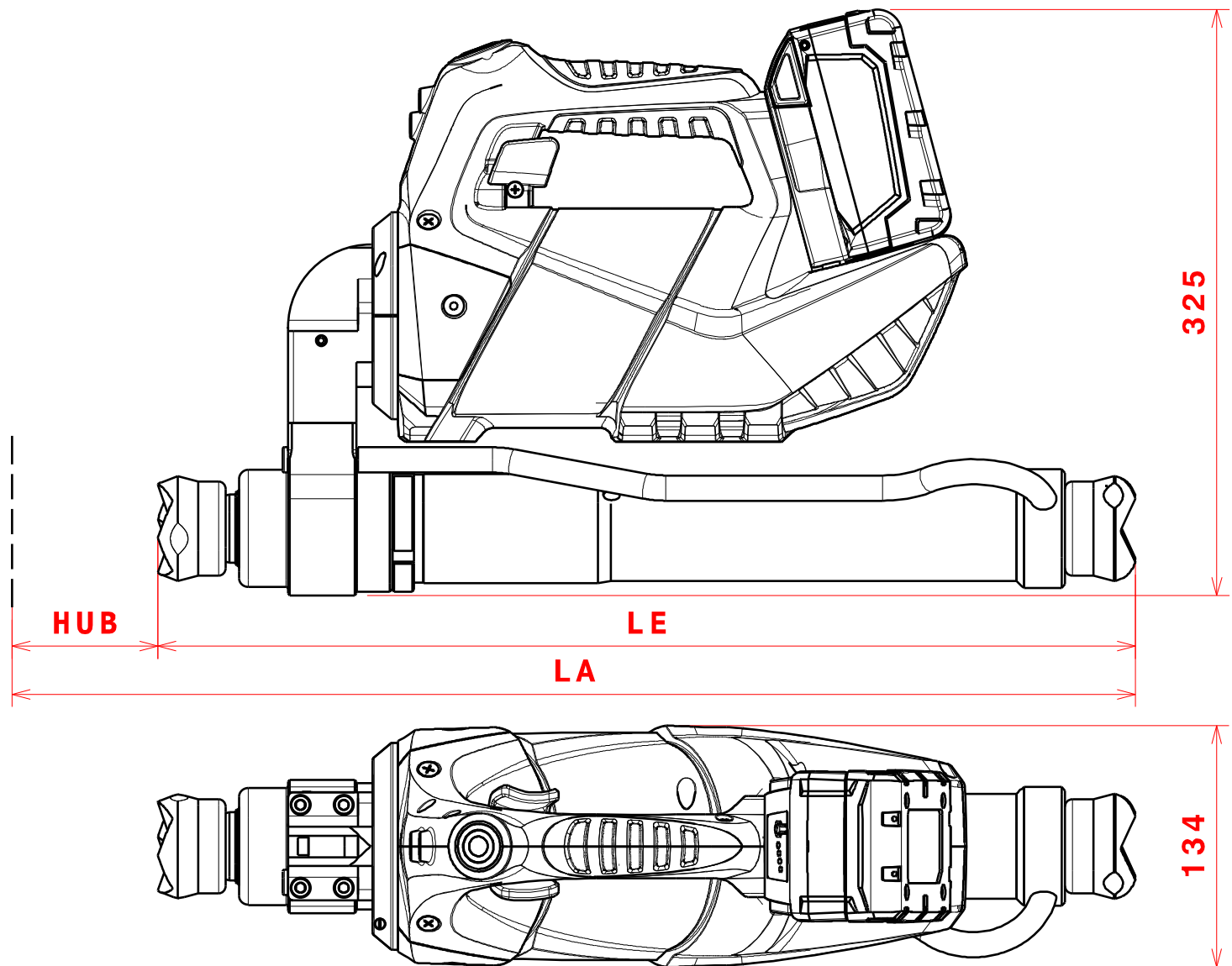


TECHN. DATEN (TECHNICAL DATA):

NENNDRUCK (NOMINAL PRESSURE) P_N 70 MPa (700bar)
BETRIEBSSPANNUNG (OPERATING VOLTAGE) . 28 V DC

STEUERUNG (SAFETY FEATURES)

SICHERHEITSSCHALTUNG ENTSPRECHEND EN 13204
(WHEN CONTROL KNOBS IN NEUTRAL POSITION,
MOTOR DOES NOT RUN)



GEPR. JSC
CHECK.

GEZ. RST
DRAW. DAT. 28.04.15

KST
26.07.16

GEAEND. MODIF.
AEND.-DATUM MOD.-DATE

160547

B
REVISION REVISION

TYPE + IDENTNUMMER TYPE + PART NO:	LE	HUB STROKE	LA	GEWICHT WEIGHT	DRUCKKRAFT PUSHING FORCE	ZUGKRAFT TENCILE FORCE	KLASSIFIZIERUNG CASSIFICATION DIN 14751-4
RZ1- 910 E-FORCE2 1075272	540	368	908	15,7kg	111,3kN	-	R111/368-E-I
-	-	-	-	-	-	-	-
-	-	-	-	-	-	-	-
FREIMASSTOLERANZEN (GENERAL TOLERANCES)	LAENGENMASS (LENGHT)mm TOLERANZ (TOLERANCE)mm	...50 ±1,5	50...250 ±2,0	250...1000 ±3,0	1000... ±5,0	WINKELMASS (ANGLE) TOLERANZ (TOLERANCE)	...180° ±10°