

Hydraulikaggregat für wechselseitigen / gleichzeitigen Betrieb  
HYDRAULIC POWER UNIT FOR ALTERNATING / SIMULTANEOUS OPERATION

Ventilsteuerung mit 2 Funktionen (VALVE SYSTEM WITH 2 FUNCTIONS)

- gleichzeitiger Betrieb od. wahlweise (-SIMULTANEOUS OPERATION OR ALTERNATIVELY)
- wechselseitiger Betrieb mit doppelter Förderleistung-TURBO (-ALTERNATING OPERATIONS WITH DOUBLE OIL FLOW-TURBO)

Technische Daten (TECHNICAL DATA):

Tankvolumen (OIL RESERVOIR).....6,5 l  
Nutzvolumen (USEABLE VOLUME).....6,0 l  
Gewicht Ölbefüllt (WEIGHT INCL: OIL)...82,5 kg

Nenndruck (NOMINAL PRESSURE)  $63^{+2}$  MPa ( $630^{+20}$  bar) /  $70^{+2}$  MPa ( $700^{+20}$  bar)

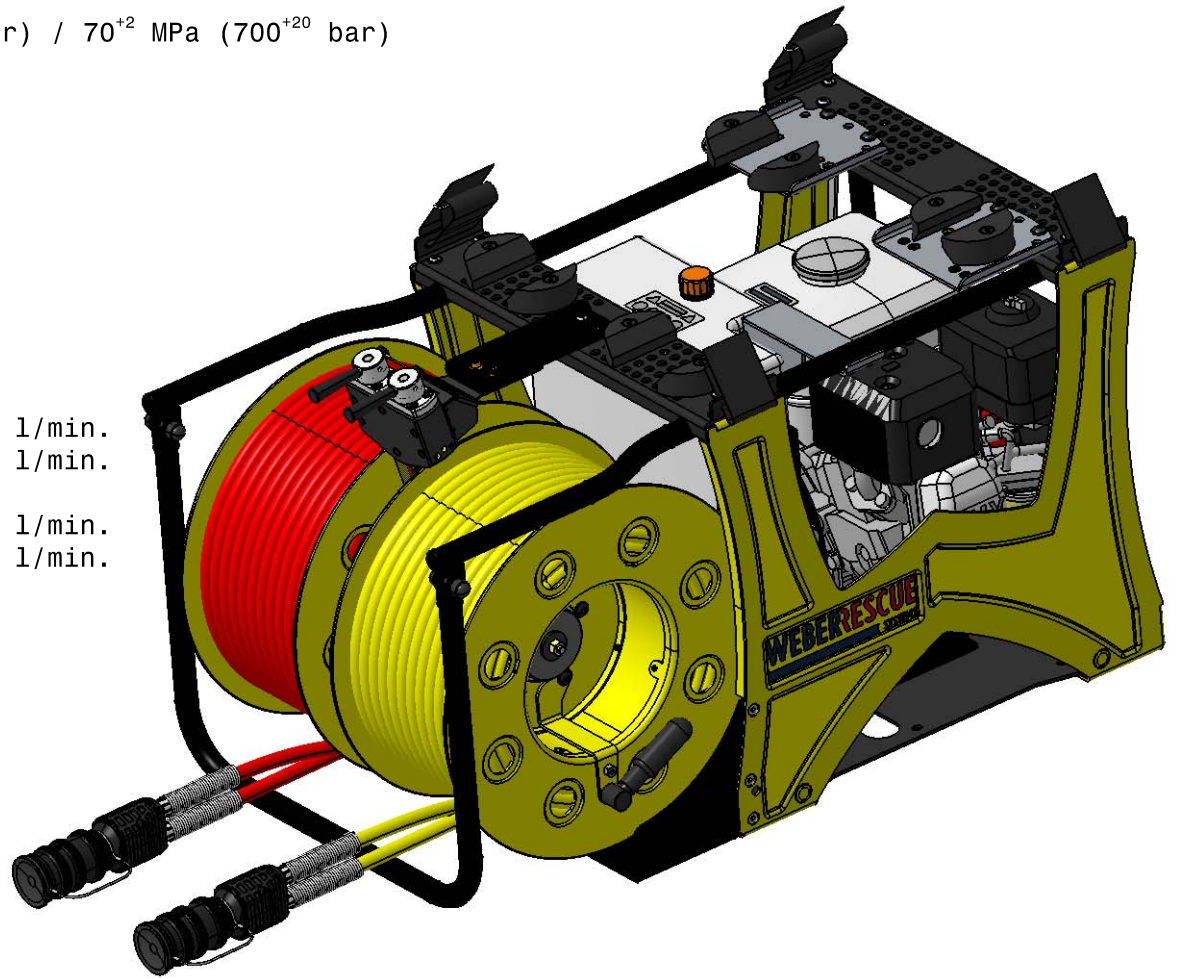
Antrieb (ENGINE):

Viertakt-Benzin-Motor, HONDA  
163 cm<sup>3</sup>, Leistung 4 kW bei 3600 min<sup>-1</sup>

4 STROKE GASOLINE ENGINE, HONDA  
163 cm<sup>3</sup>, POWER OUTPUT 4 kW AT 3600 min<sup>-1</sup>

Fördermenge (OUTPUT) :

wechselseitig (ALTERNATING) / TURBO:  
Bis (TO) 0 bis 20 MPa = 1x 5,6 bis 2,0 l/min.  
Über (OVER 20 bis 70 MPa = 1x 2,0 bis 1,7 l/min.  
gleichzeitig (SIMULTANEOUS):  
Bis (TO) 0 bis 20 MPa = 2x 2,9 bis 1,0 l/min.  
Über (OVER) 20 bis 70 MPA = 2x 1,0 bis 0,9 l/min.



GEPR. JSC  
CHECK.

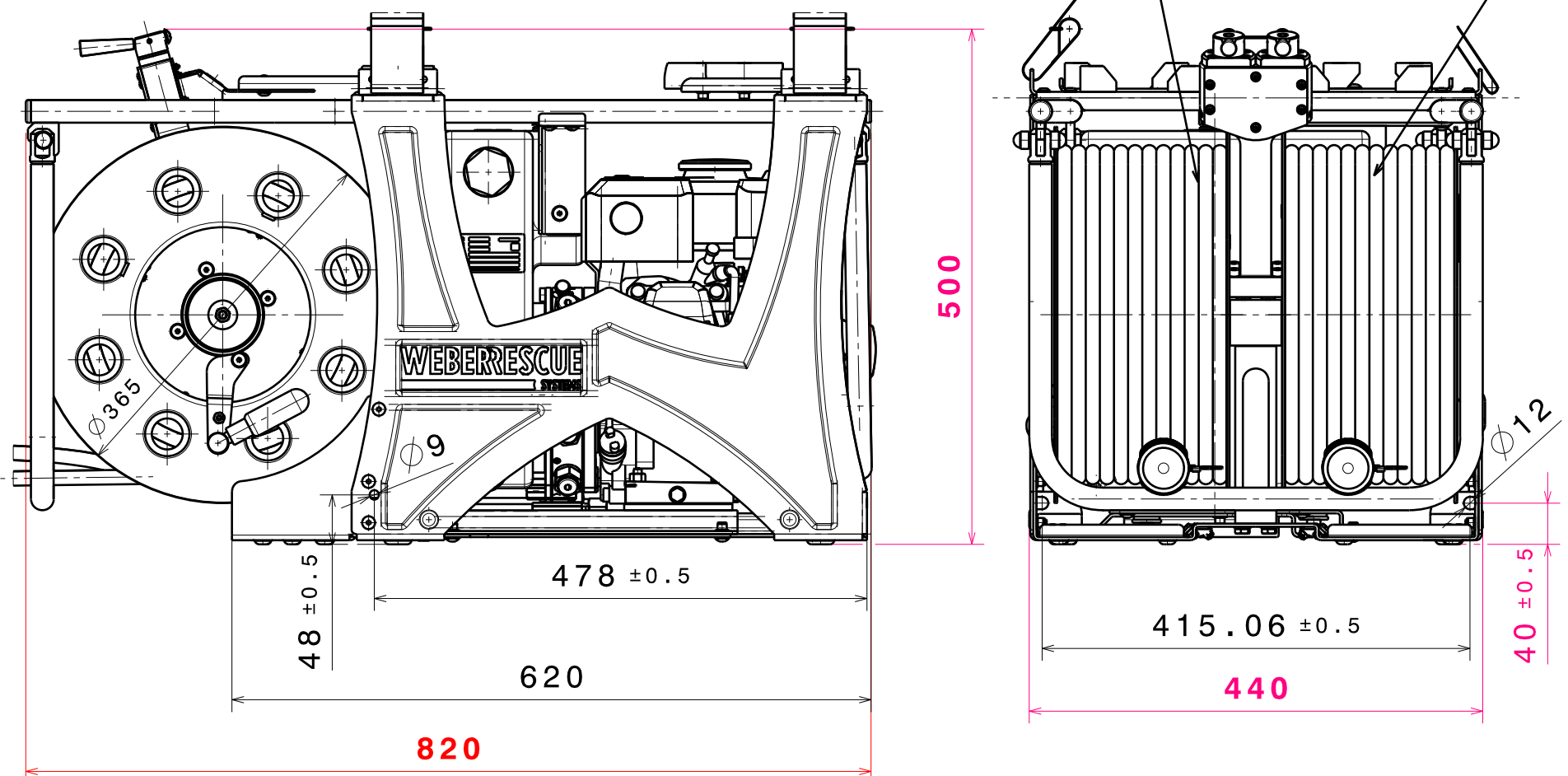
GEZ. jau  
DRAW. DAT. 22.10.2015

GEAEND. 160479  
MODIF. B  
AEND.-DATUM 05.07.2016  
MOD.-DATE

AEND.-NR. 160479  
MOD.-NO. B  
REVISION REVISION

Schlauchpaar 20m rot  
PAIR OF HOSES RED 20m

Schlauchpaar 20m gelb  
PAIR OF HOSES YELLOW 20m



FREIMASSTOLERANZEN (GENERAL TOLERANCES)	LAENGENMASS (LENGHT)mm				WINKELMASS (ANGLE)	
	...50	50...250	250...1000	1000...	TOLERANZ (TOLERANCE)	...180°
	±1,5	± 2,0	± 3,0	± 5,0	TOLERANZ (TOLERANCE)	±10°