

TECHN. DATEN (TECHNICAL DATA)

WERKZEUGKOPF 360° SCHWENKBAR (CUTTING BLADES 360° ROTATABLE)

TEMPERATURBEREICH (WORKING TEMPERATURE) -30°C - 80°C

MAX. HANDKRAFT (MAX. OPERATING FORCE AT PUMP LEVEL) ca. 300 N

GEWICHT INKL. ÖL (WEIGHT INCL. OIL) .. 9,8 kg

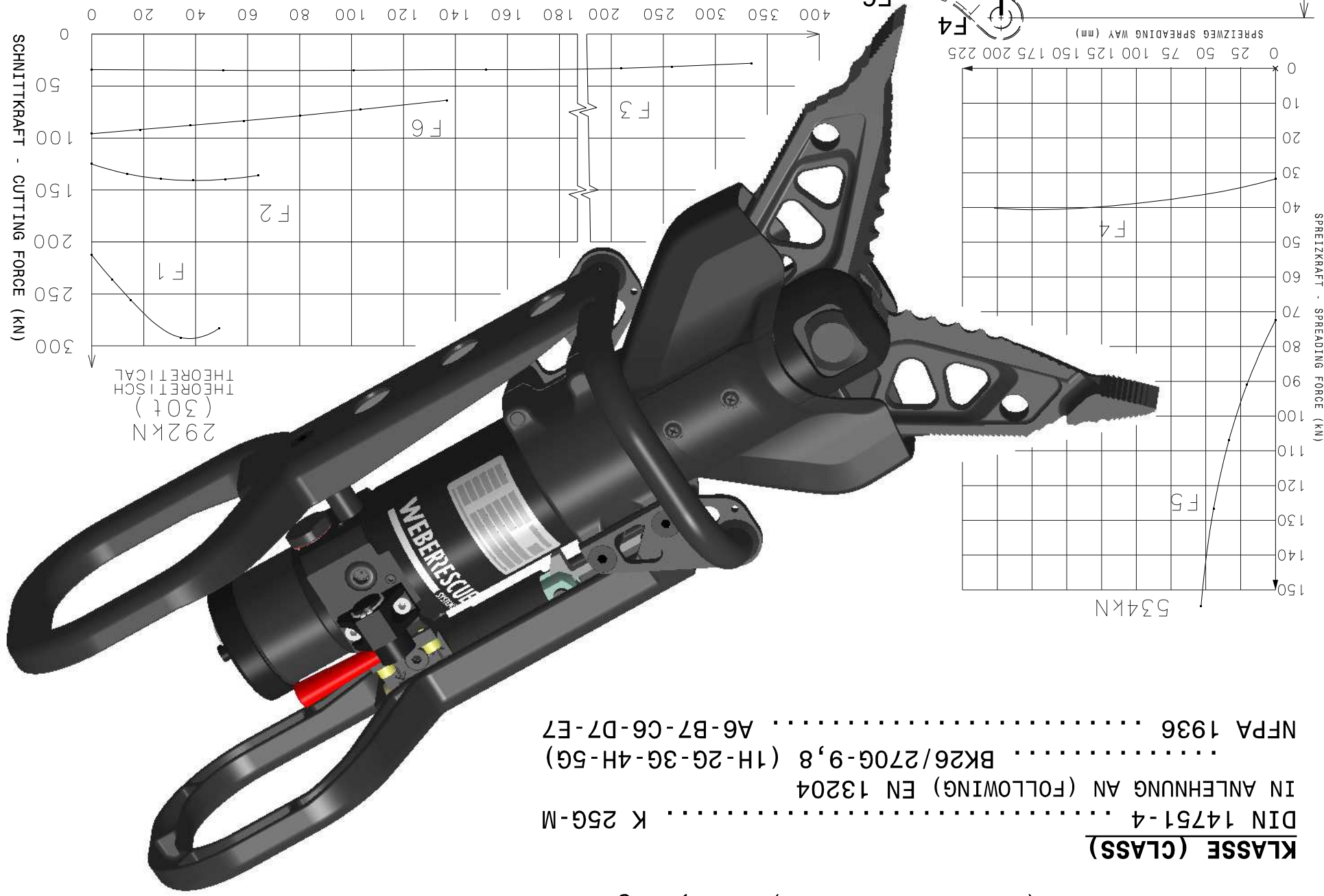
KLASSE (CLASS)

DIN 14751-4 K 25G-M

IN ANLEHNUNG AN (FOLLOWING) EN 13204

..... BK26/270G-9,8 (1H-2G-3G-4H-5G)

NFA 1936 A6-B7-C6-D7-E7



SCHNITTSWEG - CUTTING WAY (mm)
ALLE KRÄFTE BEI 63 MPa U. OHNE WIRKUNGSGRAD
DIAGRAMM AT 63 MPa AND WITHOUT EFFICIENCY

GEPR. JSC
CHECK.

GEZ. KST
DRAW.

GEÄND. DATUM
MODIF. DATE

ÄND.-NR.
MOD.-NO.
REVISION

LAENGENMASS (LENGHT)mm	±1,5	50...250	±2,0	250...1000	±3,0	1000...10000	±5,0	TOLERANZ (TOLERANCE)	±10°
WINKELMASS (ANGLE)	±10°								