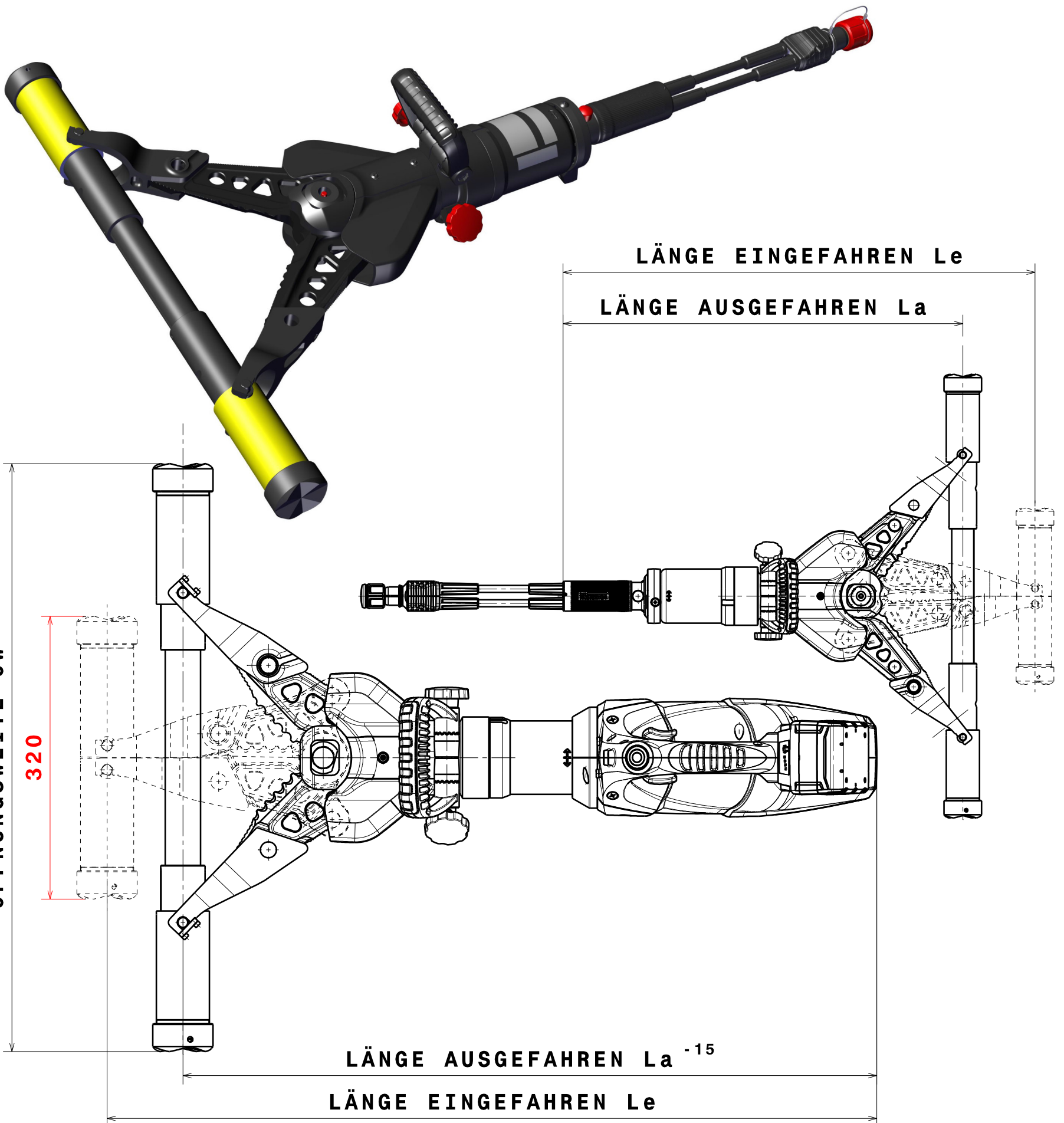


GEWICHT (WEIGHT) RZM CRT ..... 7,74 kg ID.1094618 (GELB / YELLOW)

KOMBIGERÄT	ID	GESAMTGEWICHT (INKL. AKKU)	Le	La	ÖW	MAX. DRUCKKRAFT
RIT-Tool E-FORCE2	1082900	21,0 kg	856 mm	770 mm	655 mm	23,4 kN
RIT-Tool E-FORCE3	1093377	21,0 kg	869 mm	783 mm	655 mm	23,4 kN
SPS 370	1063314	23,0 kg	816 mm	685 mm	760 mm	32,3 kN
SPS 370 MK2	1096648	22,4 kg	816 mm	685 mm	760 mm	32,3 kN
SPS 370 E-FORCE2	1077676	26,9 kg	963 mm	833 mm	760 mm	32,3 kN
SPS 370 MK2 E-FORCE3	1096649	25,2 kg	976 mm	846 mm	760 mm	32,3 kN
SPS 400	5931134	25,1 kg	852 mm	722 mm	795 mm	33,7 kN
SPS 400 MK2	1096650	24,2 kg	852 mm	722 mm	795 mm	33,7 kN
SPS 400 E-FORCE2	1079181	28,9 kg	1003 mm	873 mm	795 mm	33,7 kN

Technische Änderungen vorbehalten. Subject to revision.



GEPR. JSC  
CHECK.

GEZ. KST  
DRAW.

DAT. 06.11.17  
DAT.

GEÄND. MODIF.

AEND.-DATUM  
MOD.-DATE

AEND.-NR.  
MOD.-NO.

REVISION  
REVISION

TOLERANZEN (TOLERANCES)	LAENGENMASS (LENGTH)mm	...50	50...250	250...1000	1000...	WINKELMASS (ANGLE)	...180°
GEWICHT (WEIGHT) ±2%	TOLERANZ (TOLERANCE)mm	±1,5	± 2,0	± 3,0	± 5,0	TOLERANZ (TOLERANCE)	±10°