



C 4/36-90  
C 4/36-350  
C 4/36-DC

Deutsch



**C 4/36-90**

**C 4/36-350**

**C 4/36-DC**

**Original-Bedienungsanleitung**



# 1 Angaben zur Dokumentation

## 1.1 Zu dieser Dokumentation

- Lesen Sie vor Inbetriebnahme diese Dokumentation durch. Dies ist Voraussetzung für sicheres Arbeiten und störungsfreie Handhabung.
- Beachten Sie die Sicherheits- und Warnhinweise in dieser Dokumentation und auf dem Produkt.
- Bewahren Sie die Bedienungsanleitung immer am Produkt auf und geben Sie es nur mit dieser Anleitung an andere Personen weiter.

## 1.2 Zeichenerklärung

### 1.2.1 Warnhinweise

Warnhinweise warnen vor Gefahren im Umgang mit dem Produkt. Folgende Signalwörter werden verwendet:

#### **GEFAHR**

#### **GEFAHR !**

- ▶ Für eine unmittelbar drohende Gefahr, die zu schweren Körperverletzungen oder zum Tod führt.

#### **WARNUNG**

#### **WARNUNG !**

- ▶ Für eine möglicherweise drohende Gefahr, die zu schweren Körperverletzungen oder zum Tod führen kann.





#### **VORSICHT**

#### **VORSICHT !**

- ▶ Für eine möglicherweise gefährliche Situation, die zu leichten Körperverletzungen oder zu Sachschäden führen kann.

### 1.2.2 Symbole in der Dokumentation

Folgende Symbole werden in dieser Dokumentation verwendet:

	Vor Benutzung Bedienungsanleitung lesen
	Anwendungshinweise und andere nützliche Informationen
	Umgang mit wiederverwertbaren Materialien
	Elektrogeräte und Akkus nicht in den Hausmüll werfen

### 1.2.3 Symbole in Abbildungen

Folgende Symbole werden in Abbildungen verwendet:

- 2** Diese Zahlen verweisen auf die jeweilige Abbildung am Anfang dieser Anleitung



3	Die Nummerierung gibt eine Abfolge der Arbeitsschritte im Bild wieder und kann von den Arbeitsschritten im Text abweichen
⑪	Positionsnummern werden in der Abbildung <b>Übersicht</b> verwendet und verweisen auf die Nummern der Legende im Abschnitt <b>Produktübersicht</b>
👁!	Dieses Zeichen soll ihre besondere Aufmerksamkeit beim Umgang mit dem Produkt wecken.

### 1.3 Produktabhängige Symbole

#### 1.3.1 Symbole am Produkt

Folgende Symbole werden am Produkt verwendet:

	Nur zur Verwendung in Räumen
	Doppelt isoliert

### 1.4 Produktinformationen

**Hilti** Produkte sind für den professionellen Benutzer bestimmt und dürfen nur von autorisiertem, eingewiesenem Personal bedient, gewartet und instand gehalten werden. Dieses Personal muss speziell über die auftretenden Gefahren unterrichtet sein. Vom Produkt und seinen Hilfsmitteln können Gefahren ausgehen, wenn sie von unausgebildetem Personal unsachgemäß behandelt oder nicht bestimmungsgemäß verwendet werden. Typenbezeichnung und Seriennummer sind auf dem Typenschild angegeben.

- Übertragen Sie die Seriennummer in die nachfolgende Tabelle. Die Produktangaben benötigen Sie bei Anfragen an unsere Vertretung oder Servicestelle.

#### Produktangaben

Ladegerät	C4/36-90 C4/36-350 C4/36-DC
Generation	01
Serien-Nr.	

### 1.5 Konformitätserklärung

Wir erklären in alleiniger Verantwortung, dass das hier beschriebene Produkt mit den geltenden Richtlinien und Normen übereinstimmt. Ein Abbild der Konformitätserklärung finden Sie am Ende dieser Dokumentation.

Die Technischen Dokumentationen sind hier hinterlegt:

**Hilti** Entwicklungsgesellschaft mbH | Zulassung Geräte | Hiltistraße 6 | 86916 Kaufering, DE



## 2 Sicherheit

### 2.1 Allgemeine Sicherheitshinweise für Elektrowerkzeuge

**⚠️ WARNUNG** Lesen Sie alle Sicherheitshinweise und Anweisungen. Versäumnisse bei der Einhaltung der Sicherheitshinweise und Anweisungen können elektrischen Schlag, Brand und/oder schwere Verletzungen verursachen.

Bewahren Sie alle Sicherheitshinweise und Anweisungen für die Zukunft auf.

#### Arbeitsplatzsicherheit

- ▶ **Halten Sie Ihren Arbeitsbereich sauber und gut beleuchtet.** Unordnung oder unbeleuchtete Arbeitsbereiche können zu Unfällen führen.
- ▶ **Arbeiten Sie mit dem Elektrowerkzeug nicht in explosionsgefährdeter Umgebung, in der sich brennbare Flüssigkeiten, Gase oder Stäube befinden.** Elektrowerkzeuge erzeugen Funken, die den Staub oder die Dämpfe entzünden können.
- ▶ **Halten Sie Kinder und andere Personen während der Benutzung des Elektrowerkzeugs fern.** Bei Ablenkung können Sie die Kontrolle über das Gerät verlieren.

#### Elektrische Sicherheit

- ▶ **Der Anschlussstecker des Elektrowerkzeugs muss in die Steckdose passen. Der Stecker darf in keiner Weise verändert werden. Verwenden Sie keine Adapterstecker gemeinsam mit schutzgeerdeten Elektrowerkzeugen.** Unveränderte Stecker und passende Steckdosen verringern das Risiko eines elektrischen Schlages.
- ▶ **Vermeiden Sie Körperkontakt mit geerdeten Oberflächen wie von Rohren, Heizungen, Herden und Kühlschränken.** Es besteht ein erhöhtes Risiko durch elektrischen Schlag, wenn Ihr Körper geerdet ist.
- ▶ **Halten Sie Elektrowerkzeuge von Regen oder Nässe fern.** Das Eindringen von Wasser in ein Elektrowerkzeug erhöht das Risiko eines elektrischen Schlages.
- ▶ **Zweckentfremden Sie das Kabel nicht, um das Elektrowerkzeug zu tragen, aufzuhängen oder um den Stecker aus der Steckdose zu ziehen. Halten Sie das Kabel fern von Hitze, Öl, scharfen Kanten oder sich bewegenden Geräteteilen.** Beschädigte oder verwickelte Kabel erhöhen das Risiko eines elektrischen Schlages.
- ▶ **Wenn Sie mit einem Elektrowerkzeug im Freien arbeiten, verwenden Sie nur Verlängerungskabel, die auch für den Außenbereich geeignet sind.** Die Anwendung eines für den Außenbereich geeigneten Verlängerungskabels vermindert das Risiko eines elektrischen Schlages.
- ▶ **Wenn der Betrieb des Elektrowerkzeugs in feuchter Umgebung nicht vermeidbar ist, verwenden Sie einen Fehlerstromschutzschalter.** Der Einsatz eines Fehlerstromschutzschalters vermindert das Risiko eines elektrischen Schlages.



## Sicherheit von Personen

- ▶ **Seien Sie aufmerksam, achten Sie darauf, was Sie tun, und gehen Sie mit Vernunft an die Arbeit mit einem Elektrowerkzeug. Benutzen Sie kein Elektrowerkzeug, wenn Sie müde sind oder unter dem Einfluss von Drogen, Alkohol oder Medikamenten stehen.** Ein Moment der Unachtsamkeit beim Gebrauch des Elektrowerkzeugs kann zu ernsthaften Verletzungen führen.
- ▶ **Tragen Sie persönliche Schutzausrüstung und immer eine Schutzbrille.** Das Tragen persönlicher Schutzausrüstung, wie Staubmaske, rutschfeste Sicherheitsschuhe, Schutzhelm oder Gehörschutz, je nach Art und Einsatz des Elektrowerkzeugs, verringert das Risiko von Verletzungen.
- ▶ **Vermeiden Sie eine unbeabsichtigte Inbetriebnahme. Vergewissern Sie sich, dass das Elektrowerkzeug ausgeschaltet ist, bevor Sie es an die Stromversorgung anschließen, es aufnehmen oder tragen.** Wenn Sie beim Tragen des Elektrowerkzeugs den Finger am Schalter haben oder das Gerät eingeschaltet an der Stromversorgung anschließen, kann dies zu Unfällen führen.
- ▶ **Entfernen Sie Einstellwerkzeuge oder Schraubenschlüssel, bevor Sie das Elektrowerkzeug einschalten.** Ein Werkzeug oder Schlüssel, der sich in einem drehenden Geräteteil befindet, kann zu Verletzungen führen.
- ▶ **Vermeiden Sie eine abnormale Körperhaltung. Sorgen Sie für einen sicheren Stand und halten Sie jederzeit das Gleichgewicht.** Dadurch können Sie das Elektrowerkzeug in unerwarteten Situationen besser kontrollieren.
- ▶ **Tragen Sie geeignete Kleidung. Tragen Sie keine weite Kleidung oder Schmuck. Halten Sie Haare, Kleidung und Handschuhe fern von sich bewegenden Teilen.** Lockere Kleidung, Schmuck oder lange Haare können von sich bewegenden Teilen erfasst werden.
- ▶ **Wenn Staubabsaug- und -auffangeinrichtungen montiert werden können, vergewissern Sie sich, dass diese angeschlossen sind und richtig verwendet werden.** Verwendung einer Staubabsaugung kann Gefährdungen durch Staub verringern.

## Verwendung und Behandlung des Elektrowerkzeugs

- ▶ **Überlasten Sie das Gerät nicht. Verwenden Sie für Ihre Arbeit das dafür bestimmte Elektrowerkzeug.** Mit dem passenden Elektrowerkzeug arbeiten Sie besser und sicherer im angegebenen Leistungsbereich.
- ▶ **Benutzen Sie kein Elektrowerkzeug, dessen Schalter defekt ist.** Ein Elektrowerkzeug, das sich nicht mehr ein- oder ausschalten lässt, ist gefährlich und muss repariert werden.
- ▶ **Ziehen Sie den Stecker aus der Steckdose, bevor Sie Geräteeinstellungen vornehmen, Zubehörteile wechseln oder das Gerät weglegen.** Diese Vorsichtsmaßnahme verhindert den unbeabsichtigten Start des Elektrowerkzeugs.





- ▶ **Bewahren Sie unbenutzte Elektrowerkzeuge außerhalb der Reichweite von Kindern auf. Lassen Sie Personen das Gerät nicht benutzen, die mit diesem nicht vertraut sind oder diese Anweisungen nicht gelesen haben.** Elektrowerkzeuge sind gefährlich, wenn Sie von unerfahrenen Personen benutzt werden.
- ▶ **Pflegen Sie Elektrowerkzeuge mit Sorgfalt. Kontrollieren Sie, ob bewegliche Teile einwandfrei funktionieren und nicht klemmen, ob Teile gebrochen oder so beschädigt sind, dass die Funktion des Elektrowerkzeugs beeinträchtigt ist. Lassen Sie beschädigte Teile vor dem Einsatz des Gerätes reparieren.** Viele Unfälle haben ihre Ursache in schlecht gewarteten Elektrowerkzeugen.
- ▶ **Halten Sie Schneidwerkzeuge scharf und sauber.** Sorgfältig gepflegte Schneidwerkzeuge mit scharfen Schneidkanten verklemmen sich weniger und sind leichter zu führen.
- ▶ **Verwenden Sie Elektrowerkzeug, Zubehör, Einsatzwerkzeuge usw. entsprechend diesen Anweisungen. Berücksichtigen Sie dabei die Arbeitsbedingungen und die auszuführende Tätigkeit.** Der Gebrauch von Elektrowerkzeugen für andere als die vorgesehenen Anwendungen kann zu gefährlichen Situationen führen.

## Service

- ▶ **Lassen Sie Ihr Elektrowerkzeug nur von qualifiziertem Fachpersonal und nur mit Original- Ersatzteilen reparieren.** Damit wird sichergestellt, dass die Sicherheit des Elektrowerkzeugs erhalten bleibt.

## 2.2 Sorgfältiger Umgang und Gebrauch von Ladegeräten

- ▶ Laden Sie mit dem Ladegerät nur zugelassene **Hilti** Li-Ion-Akkus, um Verletzungen zu vermeiden.
- ▶ Der Standort des Ladegerätes soll sauber und kühl, aber frostfrei sein.
- ▶ Während des Ladevorgangs muss das Ladegerät Wärme abgeben können, deshalb müssen die Lüftungsschlitze frei sein. Nehmen Sie dafür das Ladegerät aus dem Gerätekoffer. Laden Sie nicht in einem geschlossenen Behälter.
- ▶ Pflegen Sie das Gerät mit Sorgfalt. Kontrollieren Sie, ob Teile gebrochen oder so beschädigt sind, dass die Funktion des Gerätes beeinträchtigt ist. Lassen Sie beschädigte Teile vor dem Einsatz des Gerätes reparieren.
- ▶ Verwenden Sie Ladegeräte und zugehörige Akkus entsprechend diesen Anweisungen und so, wie es für diesen speziellen Gerätetyp vorgeschrieben ist. Der Gebrauch von Ladegeräten für andere als die vorgesehenen Anwendungen kann zu gefährlichen Situationen führen.
- ▶ Laden Sie Akkus nur in Ladegeräten auf, die vom Hersteller empfohlen werden. Für ein Ladegerät, das für eine bestimmte Art von Akkus geeignet ist, besteht Brandgefahr, wenn es mit anderen Akkus verwendet wird.
- ▶ Halten Sie den nicht benutzten Akku oder das Ladegerät fern von Büroklammern, Münzen, Schlüsseln, Nägeln, Schrauben oder anderen



kleinen Metallgegenständen, die eine Überbrückung der Akku- oder Ladekontakte verursachen könnten. Ein Kurzschluss zwischen Akku- oder Ladekontakten kann Verbrennungen und Feuer zur Folge haben.

- ▶ Bei falscher Anwendung kann Flüssigkeit aus dem Akku austreten. Vermeiden Sie den Kontakt damit. Bei zufälligem Kontakt mit Wasser abspülen. Wenn die Flüssigkeit in die Augen kommt, nehmen Sie zusätzlich ärztliche Hilfe in Anspruch. Austretende Flüssigkeit kann zu Hautreizungen oder Verbrennungen führen.
- ▶ **Sorgen Sie dafür, dass die Akkus nicht mechanisch beschädigt werden.**
- ▶ Beschädigte Akkus (zum Beispiel Akkus mit Rissen, gebrochenen Teilen, verbogenen, zurückgestoßenen und/oder herausgezogenen Kontakten) dürfen weder geladen noch weiter verwendet werden.

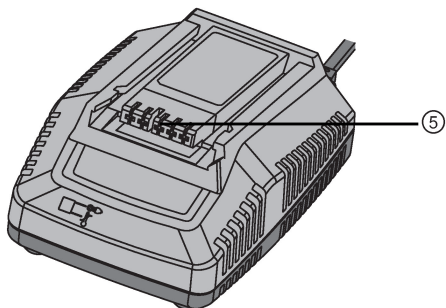
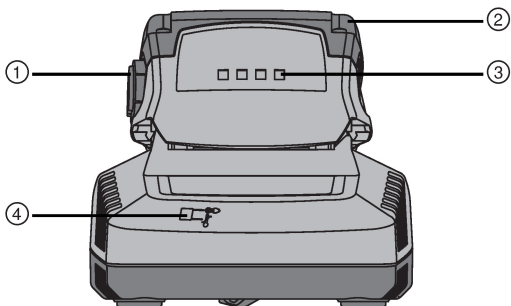
### 2.3 Sorgfältiger Umgang und Gebrauch von Akkus

- ▶ Beachten Sie die besonderen Richtlinien für Transport, Lagerung und Betrieb von Li-Ion-Akkus.
- ▶ Halten Sie Akkus von hohen Temperaturen, direkter Sonneneinstrahlung und Feuer fern.
- ▶ Die Akkus dürfen nicht zerlegt, gequetscht, über 80°C erhitzt oder verbrannt werden.
- ▶ Verwenden oder laden Sie keine Akkus, die einen Schlag erhalten haben, aus über einem Meter fallen gelassen worden oder anderweitig beschädigt sind. Kontaktieren Sie in diesem Fall immer ihren **Hilti Service**.
- ▶ Wenn der Akku zu heiß zum Anfassen ist, kann er defekt sein. Stellen Sie das Produkt an einen nicht brennbaren Ort mit ausreichender Entfernung zu brennbaren Materialien, wo er beobachtet werden kann und lassen Sie ihn abkühlen. Kontaktieren Sie in diesem Fall immer ihren **Hilti Service**.



### 3 Beschreibung

#### 3.1 Produktübersicht



- ① Entriegelungstaste mit Zusatzfunktion Aktivierung der Ladezustandsanzeige
- ② Akku

- ③ LED-Ladezustandsanzeige
- ④ Anzeige-Lampe
- ⑤ Akku-Schnittstelle



### 3.2 Bestimmungsgemäße Verwendung

Das beschriebene Produkt ist ein Ladegerät für **Hilti** Li-Ion-Akkus mit einer Nennspannung von 7,2 bis 36 Volt. Es ist, je nach nationaler Ausführung, für den Anschluss an Steckdosen mit 100 bis 127 Volt oder 220 bis 240 Volt Wechselspannung bestimmt.

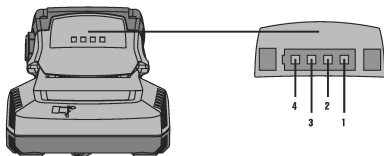
Das Ladegerät C4-36-DC kann an eine Autosteckdose mit 12 Volt bzw. 24 Volt Gleichstrom angeschlossen werden.

Die für dieses Produkt zugelassenen Akkus finden Sie am Ende dieser Dokumentation.

Nicht alle Akkus sind in allen Märkten verfügbar.

### 3.3 Anzeigeelemente

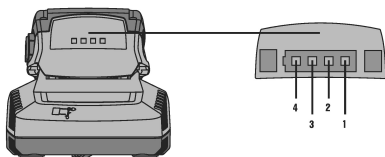
#### 3.3.1 Anzeigeelemente an Ladegerät und Akku



Anzeige	Bedeutung beim Akku	Bedeutung beim Ladegerät
Dauerlicht	Anzeige des Ladezustands	Ladegerät angeschlossen und funktionsbereit.
Blinkend	Ladevorgang aktiv	Akku zu heiß oder zu kalt.
Licht aus	Grüne Lampe am Ladegerät leuchtet als Dauerlicht, alle Lampen am Akku sind aus: Störung am Akku.	Störung am Ladegerät.



### 3.3.2 Ladezustandsanzeige des Li-Ion-Akkus



Zustand	Bedeutung
4 LED leuchten.	Ladezustand: 100 %
3 LED leuchten, 1 LED blinkt.	Ladezustand: 75 % bis 100 %
2 LED leuchten, 1 LED blinkt.	Ladezustand: 50 % bis 75 %
1 LED leuchtet, 1 LED blinkt.	Ladezustand: 25 % bis 50 %
1 LED blinkt.	Ladezustand: < 25 %

### 3.4 Lieferumfang

Ladegerät, Bedienungsanleitung.

Weitere, für Ihr Produkt zugelassene Systemprodukte finden Sie in Ihrem **Hilti Store** oder unter: [www.hilti.group](http://www.hilti.group) | USA: [www.hilti.com](http://www.hilti.com)

## 4 Technische Daten

	C 4/36-90	C 4/36-350	C 4/36-DC
<b>Gewicht</b>	0,6 kg	1,1 kg	0,6 kg
<b>Ausgangsspannung</b>	7,2 V ... 36 V	7,2 V ... 36 V	7,2 V ... 36 V
<b>Ausgangsleistung</b>	<b>110 V</b> 90 W	350 W	•/•
	<b>230 V</b> 90 W	365 W	•/•
	<b>12 V</b> •/•	•/•	60 W
	<b>24 V</b> •/•	•/•	60 W



## 5 Bedienung

### 5.1 Ladegerät C 4/36-90 und C 4/36-350 einschalten

C 4/36-90  
C 4/36-350

- ▶ Stecken Sie den Netzstecker in die Steckdose.
  - ↳ Die grüne Lampe am Ladegerät leuchtet.

### 5.2 Ladegerät C 4/36-DC einschalten

C 4/36-DC

**i** Beim Laden der **Hilti** Akkus mit dem C 4/36-DC Ladegerät kann die Starterbatterie des Fahrzeugs soweit entladen werden, dass sie ihre Funktion verliert.

Je nachdem wie das Fahrzeug arbeitet, wird das Ladegerät entweder sofort versorgt oder nachdem die Zündung eingeschaltet ist.

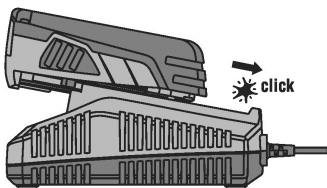
- ▶ Stecken Sie den Netzstecker in die Zigarettenanzündersteckdose.
  - ↳ Bei korrekter Eingangsspannung leuchtet die grüne Lampe am Ladegerät dauerhaft.

### 5.3 Akku einsetzen und laden

**i** Der Akku nimmt keinen Schaden, auch wenn es über eine lange Zeit im Ladegerät verbleibt. In diesem Fall ist es erforderlich, dass sich das Ladegerät im Betriebszustand befindet (grüne LED des Ladegerätes leuchtet). Nach einiger Zeit erlischt die Ladezustandsanzeige des Akkus, obwohl der Akku voll geladen ist und kann auch nicht zur nochmaligen Anzeige aktiviert werden. Aus Sicherheitsgründen wird aber empfohlen, nach Beendigung eines Ladevorgangs den Akku aus dem Ladegerät zu entnehmen.

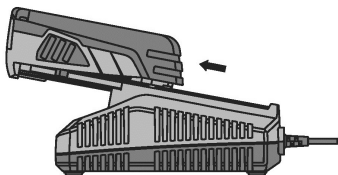
Li-Ion-Akkus sind zu jeder Zeit einsatzbereit, auch im teilgeladenen Zustand. Der Ladefortschritt wird ihnen durch die LED's angezeigt.





1. Stellen Sie vor dem Einsetzen des Akkus sicher, dass die Kontakte sauber und fettfrei sind.
2. Schieben Sie den Akku in die vorgesehene Schnittstelle.
3. Achten Sie darauf, dass die Geometrie/Kodierung von Akku und Schnittstelle übereinstimmen.
  - ↳ Nach Einrasten des Akkus im Ladegerät startet der Ladevorgang automatisch.

#### 5.4 Akku entfernen



1. Betätigen Sie den Entriegelungsmechanismus des Akkus.
2. Ziehen Sie den Akku aus dem Ladegerät.



## 6 Hilfe bei Störungen

Störung	Mögliche Ursache	Lösung
Licht am Akku aus, Akku befindet sich im Ladegerät.	Akku evtl. defekt.	<ul style="list-style-type: none"> <li>▶ Ziehen Sie den Akku aus dem Ladegerät. Bleiben die Lampen nach Aktivierung der Ladezustandsanzeige am Akku aus, ist der Akku defekt. Lassen Sie den Akku beim <b>Hilti Service</b> prüfen.</li> </ul>
Lampen blinken am Ladegerät.	Akku zu heiß oder zu kalt; es erfolgt keine Ladung.	<ul style="list-style-type: none"> <li>▶ Sobald der Akku die erforderliche Temperatur erreicht hat, schaltet das Ladegerät automatisch auf den Ladevorgang um.</li> </ul>
Licht aus am Ladegerät.	Störung am Ladegerät.	<ul style="list-style-type: none"> <li>▶ Stecken Sie das Gerät aus und wieder ein. Sollte das Licht immer noch aus sein, bringen Sie das Gerät bitte zum <b>Hilti Service</b>.</li> </ul>

## 7 Pflege und Instandhaltung

### **WARNUNG**

**Gefahr durch elektrischen Schlag!** Pflege und Instandhaltung mit eingestecktem Netzstecker können zu schweren Verletzungen und Verbrennungen führen.

- ▶ Vor allen Pflege und Instandhaltungsarbeiten immer den Netzstecker ziehen!

### **Pflege**

- Fest anhaftenden Schmutz vorsichtig entfernen.
- Lüftungsschlitze vorsichtig mit einer trockenen Bürste reinigen.
- Gehäuse nur mit einem leicht angefeuchteten Tuch reinigen. Keine silikonhaltigen Pflegemittel verwenden, da diese die Kunststoffteile angreifen können.






## Instandhaltung

### **WARNUNG**

**Gefahr durch Stromschlag!** Unsachgemäße Reparaturen an elektrischen Bauteilen können zu schweren Verletzungen und Verbrennungen führen.

- ▶ Reparaturen an elektrischen Teilen dürfen nur durch eine Elektrofachkraft ausgeführt werden.
- 
- Regelmäßig alle sichtbaren Teile auf Beschädigungen und die Bedienelemente auf einwandfreie Funktion prüfen.
  - Bei Beschädigungen und/oder Funktionsstörungen das Produkt nicht betreiben. Sofort vom **Hilti Service** reparieren lassen.
  - Nach Pflege- und Instandhaltungsarbeiten alle Schutzeinrichtungen anbringen und auf Funktion prüfen.


 Verwenden Sie für einen sicheren Betrieb nur original Ersatzteile und Verbrauchsmaterialien. Von uns freigegebene Ersatzteile, Verbrauchsmaterialien und Zubehör für Ihr Produkt finden Sie in Ihrem **Hilti Store** oder unter: **www.hilti.group**.

## 8 Entsorgung

### **WARNUNG**

**Verletzungsfahrer.** Gefahr durch unsachgemäße Entsorgung.

- ▶ Bei unsachgemäßer Entsorgung der Ausrüstung können folgende Ereignisse eintreten: Beim Verbrennen von Kunststoffteilen entstehen giftige Abgase, an denen Personen erkranken können. Batterien können explodieren und dabei Vergiftungen, Verbrennungen, Verätzungen oder Umweltverschmutzung verursachen, wenn sie beschädigt oder stark erwärmt werden. Bei leichtfertigem Entsorgen ermöglichen Sie unberechtigten Personen, die Ausrüstung sachwidrig zu verwenden. Dabei können sie sich und Dritte schwer verletzen, sowie die Umwelt verschmutzen.
- ▶ Entsorgen Sie defekte Akkus unverzüglich. Halten Sie diese von Kindern fern. Zerlegen Sie Akkus nicht und verbrennen Sie diese nicht.
- ▶ Entsorgen Sie die Akkus nach den nationalen Vorschriften oder geben Sie ausgediente Akkus zurück an **Hilti**.

 **Hilti** Geräte sind zu einem hohen Anteil aus wiederverwertbaren Materialien hergestellt. Voraussetzung für eine Wiederverwertung ist eine sachgemäße Stofftrennung. In vielen Ländern nimmt **Hilti** Ihr Altgerät zur Verwertung zurück. Fragen Sie den **Hilti Kundenservice** oder Ihren Verkaufsberater. Gemäß Europäischer Richtlinie über Elektro- und Elektronik-Altgeräte und Umsetzung in nationales Recht müssen verbrauchte Elektro- und Elektronikgeräte getrennt gesammelt und einer umweltgerechten Wiederverwertung zugeführt werden.





► Werfen Sie Elektro- und Elektronikgeräte nicht in den Hausmüll!

---

## 9 RoHS (Richtlinie zur Beschränkung der Verwendung gefährlicher Stoffe)

---

Unter folgenden Links finden Sie die Tabelle gefährlicher Stoffe:

- Für C 4/36-90, 230 V, China: [qr.hilti.com/2034530](http://qr.hilti.com/2034530)
- Für C 4/36-90, 110 V, Taiwan: [qr.hilti.com/2026281](http://qr.hilti.com/2026281)
- Für C 4/36-350, 230 V, China: [qr.hilti.com/2028875](http://qr.hilti.com/2028875)
- Für C 4/36-350, 110 V, Taiwan: [qr.hilti.com/2028992](http://qr.hilti.com/2028992)

Einen Link zur RoHS-Tabelle finden Sie am Ende dieser Dokumentation als QR-Code.

## 10 Herstellergewährleistung

---

- Bitte wenden Sie sich bei Fragen zu den Garantiebedingungen an Ihren lokalen **Hilti** Partner.





**Hilti Aktiengesellschaft**  
Feldkircherstraße 100  
9494 Schaan | Liechtenstein

**C 4/36-90 (01)**

[2011]

**C 4/36-350 (01)**

[2011]

**C 4/36-DC (01)**

[2015]

2014/30/EU

EN ISO 12100

2006/95/EG

EN 60335-1

2006/66/EU

EN 60335-2-29

2011/65/EU

**Paolo Luccini**

Head of BA Quality and Process Management  
BA Electric Tools & Accessories

Schaan, 03/2015

**Tassilo Deinzer**

Executive Vice President  
BU Power Tools & Accessories



C 4/36-90 (230 V)



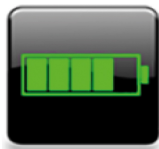
C 4/36-90 (110 V)



C 4/36-350 (230 V)



C 4/36-350 (110 V)



B12/2.6	(01)	B22/1.6	(01)
B12/4.0	(01)	B22/2.6	(02)
CA-B12		B22/3.0	(01)
		B22/3.3	(01)
B14/1.6	(01)	B22/4.0	(01)
B14/2.6	(01)	B22/5.2	(01)
B14/3.3	(01)	B22.8.0	(01)
B14/5.2	(01)		
		B36/3.0	(01)
B18/2.6	(01)	B36/3.9	(01)
B18/1.6	(01)	B36/2.6	(01)
B18/3.3	(01)	B36/5.2	(01)
B18/2.6	(02)	B36/6.0	(01)
B18/5.2	(01)	B36/9.0	(01)



Hilti Corporation  
LI-9494 Schaan  
Tel.: +423 234 21 11  
Fax: +423 234 29 65  
[www.hilti.group](http://www.hilti.group)



2164701



Hilti Connect



DEU