

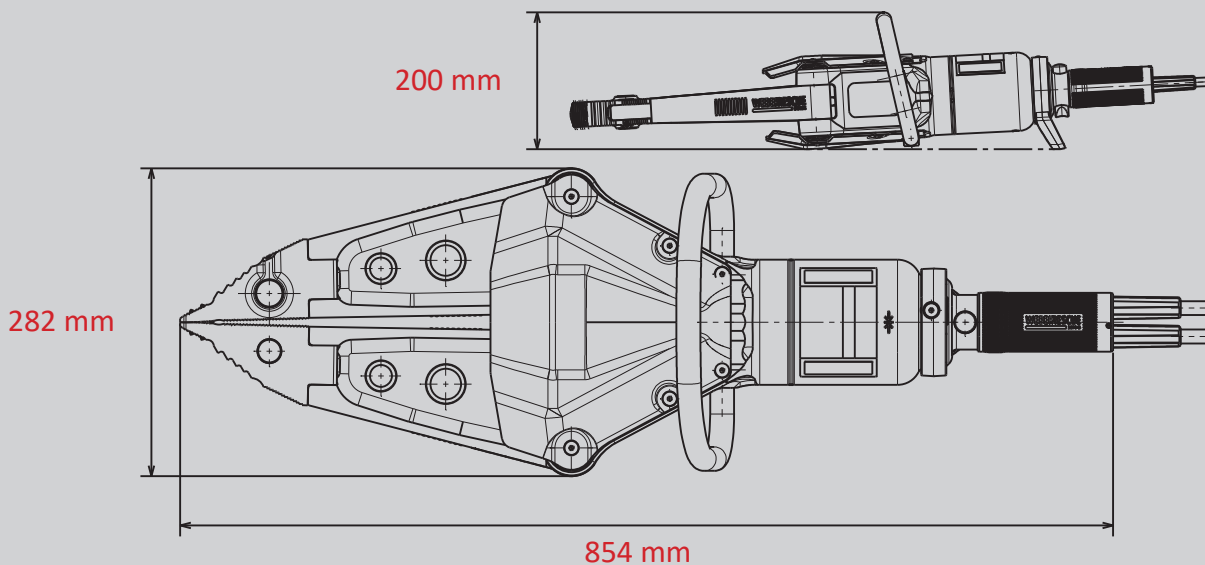
SPREIZER SP 50 BS

Teile-Nr.
1090581



Technische Daten:

Spreizweite	805 mm
Spreizkraft (im Arbeitsbereich)	50 - 501 kN
Max. Quetschkraft	144 kN
Zugweite	680 mm
Max. Zugkraft	67 kN
Gewicht	17,1 kg
Ölbedarf	0,2 l
Abmessungen (LxBxH)	854 x 282 x 200 mm
Nenndruck	700 bar
EN-Klassifizierung (EN 13204)	BS50/805-17,1



Abbildungen unverbindlich. Technische Änderungen vorbehalten.
60004638 (-, -, ALL, 1.1.10.2019)