

# SPREIZER SP 84 CS

Teile-Nr.  
**1093904**



GRIP



PEELING



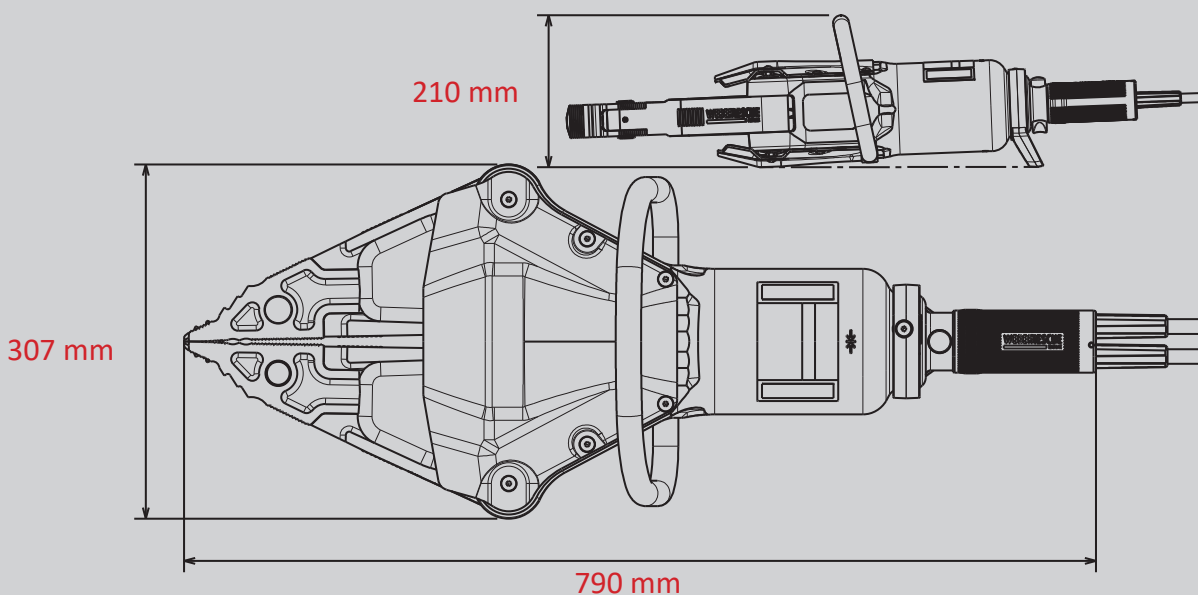
SINGLE



PUSH-CONTROL

## Technische Daten:

Spreizweite	660 mm
Spreizkraft (im Arbeitsbereich)	82 - 680 kN
Max. Quetschkraft	129 kN
Zugweite	540 mm
Max. Zugkraft	93 kN
Gewicht	19,8 kg
Ölbedarf	0,3 l
Abmessungen (LxBxH)	790 x 307 x 210 mm
Nenndruck	700 bar
EN-Klassifizierung (EN 13204)	CS82/660-19,8



Abbildungen unverbindlich. Technische Änderungen vorbehalten.  
60004489 (-, -, ALL, 1.1.10.2019)

WEBER-HYDRAULIK GMBH  
Heilbronner Straße 30  
74363 Güglingen/Deutschland  
Fon +49 7135/71-10270  
Fax +49 7135/71-10396  
info@weber-rescue.com

Emil Weber Platz 1  
4460 Losenstein/Österreich  
Fon +43 7255/6237-120  
Fax +43 7255/6237-12461  
info@weber-rescue.com

**WEBER RESCUE**  
SYSTEMS  
www.weber-rescue.com