



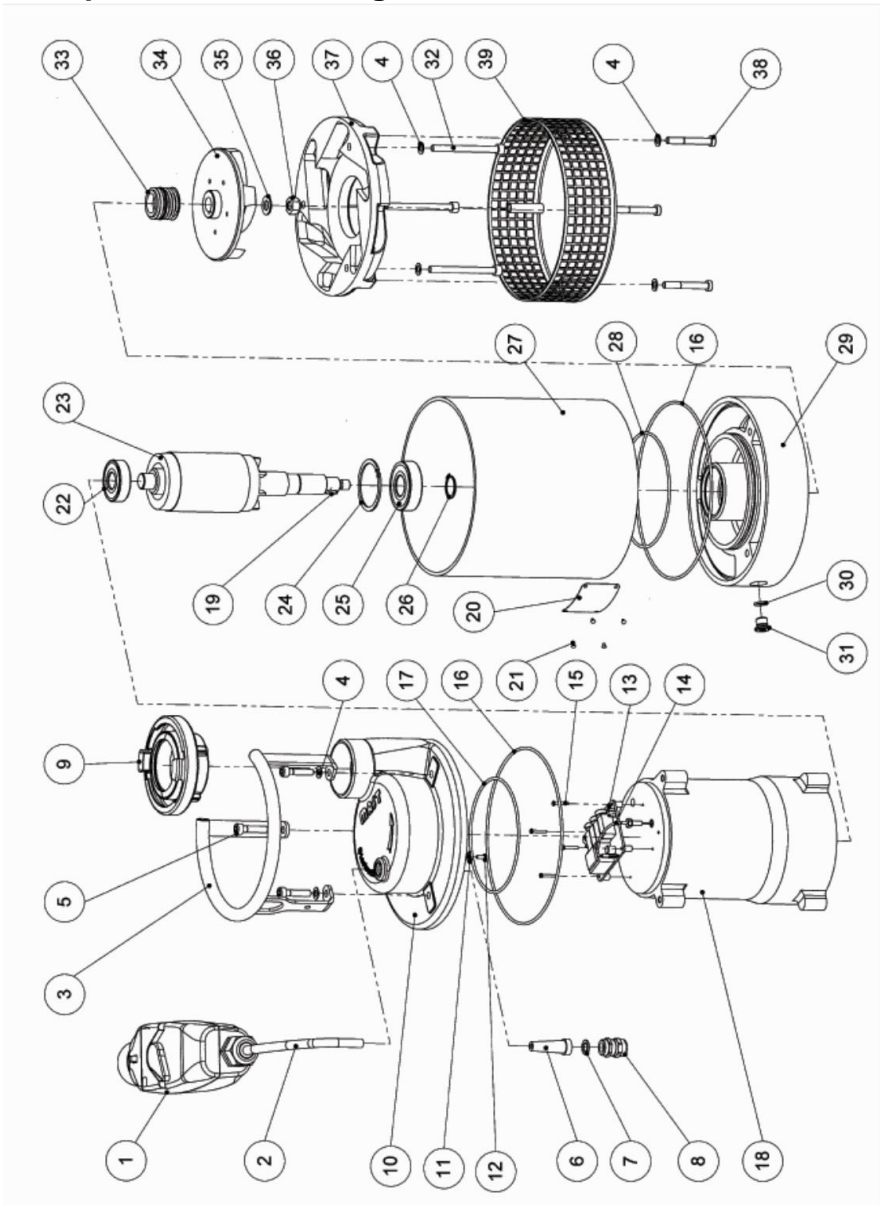
Tauchmotorpumpe 400 V

TP 8-1 N - DIN 14 425



Betriebsanleitung DE

## Explosionsdarstellung



Bei Bestellungen bitte immer Pumpentyp, Artikelnummer und Pumpennummer angeben.

## Ersatzteilliste

Pos. Benennung	St. Art.-Nr.	Pos. Benennung	St. Art.-Nr.
1 Motorschutzstecker	1 1104200	22 Rillenkugellager 6304 2RS	1 1101400
2 Anschlussleitung 4G1,5 per m	20 0000710	23 Läufer/Rotor	1 1101902
3 Tragegriff TP 8-1 N	1 1400101	24 Sicherungsring	1 DIN 472 62x2
4 Federscheibe	9 DIN 137 A2 A8	25 Rillenkugellager 6305 2RS	1 1101800
5 Innensechskantschraube	3 DIN 912 A2 M8x35	26 Sicherungsring	1 DIN 471 25x1,2
6 Knickschutzhülle	1 SNR 13-11	27 Mantel	1 1402200
7 Scheibe 18x12x2	1 0600904	28 O-Ring NBR 138x4	1 NBR 138x4
8 Verschraubung M20x1,5	1 0604408	29 Gehäuse TP 8-1 N	1 1402500
9 Festkupplung B Druck	1 DIN 14308-BD	30 O-Ring NBR 12x2	1 NBR 12x2
10 Deckel	1 1401000	31 Verschlußschraube	1 0602600
11 Klemmbügel	1 DIN 46282 C8	32 Innensechskantschraube	3 DIN 912 A2 M8x90
12 Kombischraube	1 DIN 7985 M4x10	33 Gleitringdichtung komplett	1 0405101
13 MD-Elektronik	1 1100607	34 Laufrad	1 1103101
14 Wassersensor	1 1100610	35 Scheibe	1 DIN 125 A 13
15 Linsenschraube	4 DIN 7985 M3x20	36 Mutter	1 DIN 985 M 12
16 O-Ring NBR 220x3	2 NBR 220x3	37 Leitapparat	1 1403502
17 O-Ring NBR 140x3	1 NBR 140x3	38 Innensechskantschraube kurzer Kopf	3 DIN 6912 A2 M8x65
18 Stator	1 1401701	39 Schutzsieb mit Boden	1 1403902
19 Paßfeder	1 DIN 6885 A 6x6x16	Reparatursatz bestehend aus Pos. 2x16,17,28,30,33	1405200
20 Typenschild	1 0010442	<b>Bei Bestellung bitte Pumpennummer angeben!</b>	
21 Kerbriegel	4 DIN 1476 A2 3X4	Die Pumpenr. ist auf dem Typenschild und dem Pumpendeckel (Pos.10) verzeichnet.	



[www.mast-pumpen.de](http://www.mast-pumpen.de)

**MAST PUMPEN GmbH**  
Pumpenfabrik  
Mörikestrasse 1  
D-73773 Aichwald (Germany)  
Telefon +49 711 93 67 04 - 0

B66 05.1