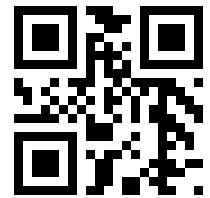
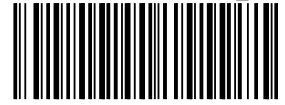


Montage, Betrieb und  
Wartung

881031\_4.0



# 2008 Ready 8, 8S



# Inhaltsverzeichnis

<b>1 Einführung und Sicherheit.....</b>	<b>3</b>
1.1 Einführung.....	3
1.2 Sicherheitsterminologie und Symbole.....	3
1.3 Sicherheit des Benutzers.....	4
1.4 Spezielle Gefahren.....	4
1.5 Schutz der Umwelt.....	5
1.6 Ersatzteile.....	5
1.7 Gewährleistung.....	5
<b>2 Transport- und Lagerung.....</b>	<b>6</b>
2.1 Überprüfen Sie die Lieferung.....	6
2.1.1 Überprüfen Sie die Verpackung.....	6
2.1.2 Überprüfen Sie die Einheit.....	6
2.2 Transportrichtlinien.....	6
2.2.1 Anheben.....	6
2.3 Temperaturbereiche für Transport, Handhabung und Lagerung.....	7
2.4 Richtlinien hinsichtlich der Lagerung.....	7
<b>3 Produktbeschreibung.....</b>	<b>9</b>
3.1 Enthaltene Produkte.....	9
3.2 Bauart der Pumpe.....	9
3.3 Überwachungs-ausrüstung.....	9
3.3.1 Niveauregler.....	10
3.4 Das Typenschild.....	10
3.5 Produktbezeichnung.....	11
<b>4 Montage.....</b>	<b>13</b>
4.1 Montage der Pumpe.....	13
4.1.1 Montage einer S-Ausführung.....	14
4.2 Herstellung der elektrischen Anschlüsse.....	15
4.2.1 Anschluss des Motorkabels an die Pumpe.....	17
4.2.2 Kabelpläne.....	18
4.3 Prüfen Sie die Rotation des Laufrads.....	19
<b>5 Betrieb.....</b>	<b>20</b>
5.1 Vorsichtsmaßnahmen.....	20
5.2 Starten der Pumpe.....	20
5.3 Reinigung der Pumpe.....	21
<b>6 Wartung.....</b>	<b>22</b>
6.1 Drehmomentwerte.....	23
6.2 Wartung.....	23
6.3 Ölwechsel.....	24
6.4 Austausch des Laufrades.....	25
6.4.1 Entfernen des Laufrades , Drainageausführung.....	25
6.4.2 Entfernen des Laufrads , Ausführung für Schlämme.....	26
6.4.3 Montage des Laufrades , Drainageausführung.....	27
6.4.4 Montage des Laufrades , Ausführung für Schlämme.....	29
6.5 Ersetzen des Motorkabels.....	30
6.5.1 Entfernen des Motorkabels.....	30

6.5.2 Montage des Motorkabels.....	32
<b>7 Fehlerbehebung.....</b>	<b>34</b>
7.1 Die Pumpe startet nicht.....	34
7.2 Die Pumpe schaltet nicht ab, wenn ein Füllstandssensor verwendet wird.....	35
7.3 Die Pumpe schaltet ein-aus-ein mit kurzen Zeitabständen.....	36
7.4 Die Pumpe läuft, aber der Motorschutz löst aus.....	36
7.5 Die Pumpe liefert zu wenig oder gar kein Wasser.....	37
<b>8 Technische Referenz.....</b>	<b>39</b>
8.1 Anwendungsgrenzen.....	39
8.2 Motordaten.....	39
8.3 Spezifische Motordaten: Ready 8.....	39
8.4 Spezifische Motordaten: Ready 8S.....	40
8.5 Maße und Gewichte.....	41
8.6 Leistungskurven.....	42

# 1 Einführung und Sicherheit

## 1.1 Einführung

### Zweck des Handbuchs

Der Zweck dieses Handbuchs ist die Bereitstellung der notwendigen Informationen für die Arbeit mit der Einheit. Lesen Sie vor dem Beginn der Arbeiten sorgfältig dieses Handbuch.

### Lesen Sie dieses Handbuch und bewahren Sie es sorgfältig auf.

Bewahren Sie diese Betriebsanleitung zur späteren Bezugnahme auf und halten Sie diese am Standort der Einheit bereit.

### Bestimmungsgemäße Verwendung



#### WARNUNG:

Wird die Einheit auf andere Art und Weise betrieben, montiert oder gewartet als im vorliegenden Handbuch beschrieben, kann dies zum Tode oder zu schweren Verletzungen oder zu Schäden am Gerät und der Umgebung führen. Dies gilt auch für jede Veränderung an der Ausrüstung oder die Verwendung von Teilen, die nicht von Xylem zur Verfügung gestellt wurden. Wenn Sie eine Frage zum bestimmungsgemäßen Gebrauch der Ausrüstung haben, setzen Sie sich bitte mit einem Xylem-Vertreter in Verbindung bevor Sie fortfahren.

### Andere Betriebsanleitungen

Weitere Informationen finden Sie in den Sicherheitsanforderungen und -hinweisen der Herstelleranleitungen für andere, separat zu diesem System gelieferte Geräte.

## 1.2 Sicherheitsterminologie und Symbole

### Über Sicherheitsmeldungen

Es ist sehr wichtig, dass Sie die folgenden Sicherheitshinweise und -vorschriften sorgfältig durchlesen, bevor Sie mit dem Produkt arbeiten. Sie werden veröffentlicht, um Sie bei der Vermeidung der folgenden Gefahren zu unterstützen:

- Unfälle von Personen und Gesundheitsprobleme
- Beschädigungen des Produkts und seiner Umgebung
- Fehlfunktionen des Produkts



### Gefährdungsniveaus

Gefährdungsniveau	Anzeige
<b>GEFAHR:</b>	Weist auf eine gefährliche Situation hin, die, wenn sie nicht verhindert wird, zu schweren oder tödlichen Verletzungen führt.
<b>WARNUNG:</b>	Weist auf eine gefährliche Situation hin, die, wenn sie nicht verhindert wird, zu schweren oder tödlichen Verletzungen führen kann.
<b>VORSICHT:</b>	Weist auf eine gefährliche Situation hin, die, wenn sie nicht verhindert wird, zu leichten oder minderschweren Verletzungen führen kann.

Gefährdungsniveau	Anzeige
HINWEIS:	Hinweise werden verwendet, wenn die Gefahr von Geräteschäden oder verringerter Leistung, jedoch keine Verletzungsgefahr besteht.

### Spezielle Symbole

Einige Gefahrenkategorien haben spezielle Symbole, wie in der nachfolgenden Tabelle dargestellt.

Gefahr durch Elektrizität	Gefahr durch Magnetfelder
 <p>GEFAHR DURCH ELEKTRIZITÄT!:</p>	 <p>VORSICHT:</p>

## 1.3 Sicherheit des Benutzers

Alle Bestimmungen, Vorschriften sowie Gesundheits- und Sicherheitsvorschriften sind einzuhalten.

### Vor Ort

- Halten Sie vor dem Beginn der Arbeiten am Produkt, wie Transport, Montage, Wartung oder Service, die Verfahren zur Wiedereinschaltsperrung und Kennzeichnung ein.
- Beachten Sie die Risiken, die durch Gase und Dämpfe im Arbeitsbereich entstehen können.
- Halten Sie stets die Umgebung um das Gerät sowie jegliche Gefahren am Standort oder in der Nähe des Geräts im Auge.

### Geschultes Personal

Dieses Produkt ist durch geschultes Personal zu montieren, zu betreiben und zu warten.

### Schutz- und Sicherheitsausrüstung

- Verwenden Sie bei Bedarf eine persönliche Schutzausrüstung. Eine persönliche Schutzausrüstung besteht mindestens aus Schutzhelm, Arbeitsschutzbrille, Sicherheitshandschuhen und Sicherheitsschuhen sowie Atemschutzausrüstung.
- Stellen Sie sicher, dass alle Sicherheitsausrüstungen am Produkt funktionsfähig sind und stets verwendet werden, wenn die Einheit betrieben wird.

## 1.4 Spezielle Gefahren

### Arbeiten in temporären Installationen

Bestimmte Branchen wie der Bergbau oder die Bauindustrie sind von Natur aus dynamisch und erfordern eine temporäre Installation von Geräten. Aufgrund der anspruchsvollen Natur dieser Anwendungen, kann der normale Einsatz elektrischer Geräte Verschleiß verursachen, der zu beschädigten Isolierungen, Kurzschlüssen und freiliegenden Leitungen führen kann. Um die Sicherheit beim Einsatz der Einheit in anspruchsvollen Anwendungen zu gewährleisten, müssen folgende Bedingungen erfüllt werden:

- Wenn elektrische Leitungen so verlegt werden müssen, dass sie von schwerem Gerät überfahren werden können, sind mechanische Schutzvorkehrungen zu treffen, um eine physische Beschädigung der Kabel zu verhindern.
- Führen Sie vor dem Gebrauch eine Sichtprüfung der elektrischen Geräte durch. Setzen Sie alle Geräte mit freiliegenden Leitungen oder sichtbaren Schäden außer Betrieb.
- Verwenden Sie Fehlerstromschutzschalter an allen Steckdosen oder wenden Sie sichere Schutzleitermaßnahmen an den Geräten an.

## Biologische Gefahren

Das Produkt ist für den Einsatz in Fördermedien vorgesehen, die gesundheitsgefährdend sein können. Die folgenden Regeln sind beim Arbeiten mit dem Produkt zu beachten:

- Stellen Sie sicher, dass alle Personen, die möglicherweise mit biologischen Gefahrenquellen in Kontakt kommen können, gegen eventuell dort vorkommende Krankheitserreger geimpft sind.
- Achten Sie auf höchste Sauberkeit.



### WARNUNG: Biologische Gefahr

Infektionsgefahr Spülen Sie das Gerät vor Arbeiten am Gerät gründlich mit sauberem Wasser aus.

## Waschen der Haut und der Augen

Befolgen Sie die nachstehend aufgeführten Verfahren, wenn Augen oder Haut mit Chemikalien oder anderen Gefahrstoffen in Kontakt gekommen sind:

Zustand	Maßnahme
Chemikalien oder gefährliche Flüssigkeiten in den Augen	<ol style="list-style-type: none"> <li>1. Augenlider mit den Fingern auseinander halten.</li> <li>2. Spülen Sie die Augen mindestens 15 Minuten mit Augenwaschlösung oder laufendem Wasser.</li> <li>3. Suchen Sie einen Arzt auf.</li> </ol>
Chemikalien oder gefährliche Flüssigkeiten auf der Haut	<ol style="list-style-type: none"> <li>1. Ziehen Sie die kontaminierte Kleidung aus.</li> <li>2. Waschen Sie die Haut mindestens 1 Minute lang mit Wasser und Seife.</li> <li>3. Falls erforderlich, Arzt aufsuchen.</li> </ol>

## 1.5 Schutz der Umwelt

### Emissionen und Abfallentsorgung

Beachten Sie die lokalen Bestimmungen und Vorschriften in Bezug auf:

- Meldung von Emissionen an die zuständigen Behörden
- Sortierung, Recycling und Entsorgung fester und flüssiger Abfälle.
- Beseitigung ausgelaufener Flüssigkeiten

### Besondere Standorte



### VORSICHT: Strahlungsgefahr

Senden Sie das Produkt nicht an Xylem zurück, wenn es Kernstrahlung ausgesetzt war, außer wenn Xylem vorab informiert wurde und geeignete Maßnahmen vereinbart wurden.

## 1.6 Ersatzteile



### VORSICHT:

Ersetzen Sie verschlissene oder defekte Komponenten ausschließlich durch Originalersatzteile des Herstellers. Die Verwendung ungeeigneter Ersatzteile kann Funktionsstörungen, Schäden und Verletzungen verursachen, sowie zum Verlust der Gewährleistung führen.

## 1.7 Gewährleistung

Information zur Gewährleistung entnehmen Sie bitte Ihrem Kaufvertrag.

# 2 Transport- und Lagerung

## 2.1 Überprüfen Sie die Lieferung

### 2.1.1 Überprüfen Sie die Verpackung

1. Prüfen Sie die Sendung sofort nach Erhalt auf schadhafte oder fehlende Teile.
2. Vermerken Sie sämtliche schadhafte oder fehlende Teile auf dem Liefer- und Empfangsschein.
3. Bei Defekten stellen Sie Ihre Forderungen bitte an die Versandfirma.  
Wenn das Produkt bei einem Lieferanten abgeholt wurde, machen Sie die Forderung direkt beim Lieferanten geltend.

### 2.1.2 Überprüfen Sie die Einheit

1. Entfernen Sie das Packmaterial vom Produkt.  
Entsorgen Sie sämtliche Packmaterialien entsprechend den örtlichen Vorschriften.
2. Überprüfen Sie das Produkt um festzustellen, ob Teile beschädigt wurden oder fehlen.
3. Machen Sie das Produkt falls zutreffend los, indem Sie Schrauben, Bolzen oder Bänder entfernen.  
Achten Sie durch vorsichtigen Umgang mit Nägeln und Bändern auf Ihre eigene Sicherheit.
4. Wenden Sie sich an einen Vertriebsvertreter, falls Probleme bestehen.

## 2.2 Transportrichtlinien

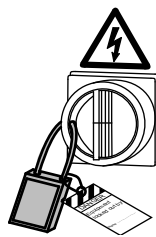
### Vorsichtsmaßnahmen



---

#### GEFAHR: Quetschgefahr

Bewegte Teile können ein Gefahr von Mitreißen oder Quetschen sein. Trennen Sie vor der Wartung immer die Stromversorgung und sperren Sie diese, um ein unerwünschtes Wiedereinschalten zu verhindern. Nichtbeachtung kann zu schweren Verletzungen oder zum Tode führen.



---

### Position und Befestigung

Die Einheit kann entweder horizontal oder vertikal transportiert werden. Stellen Sie sicher, dass die Einheit während des Transports gesichert ist, damit sie nicht wegrollen oder umfallen kann.

### 2.2.1 Anheben

Überprüfen Sie immer die Hebeausrüstung und den Flaschenzug, bevor Sie diese verwenden.



**WARNUNG: Quetschgefahr**

1) Heben Sie die Einheit immer an den dafür vorgesehenen Hebepunkten an. 2) Verwenden Sie eine geeignete Hebeausrüstung und stellen Sie sicher, dass das Produkt ordnungsgemäß verzurrt ist. 3) Tragen Sie persönliche Schutzausrüstung. 4) Halten Sie sich von Kabeln fern und nicht unter schwebenden Lasten auf.

**HINWEIS:**

Heben Sie die Einheit niemals an ihren Kabeln oder am Schlauch an.

## 2.3 Temperaturbereiche für Transport, Handhabung und Lagerung

### Handhabung bei Temperaturen unter dem Gefrierpunkt

Bei Temperaturen unter dem Gefrierpunkt muss das Produkt ebenso wie sämtliches Montagezubehör mit besonderer Vorsicht gehandhabt werden. Hierzu gehören auch Hebevorrichtungen.

Stellen Sie vor dem Starten sicher, dass das Produkt auf eine Temperatur über dem Gefrierpunkt aufgewärmt wurde. Vermeiden Sie es bei Temperaturen unter dem Gefrierpunkt, das Laufrad/den Propeller von Hand zu drehen. Als Methode zum Aufwärmen der Einheit wird empfohlen, die Einheit in die zu pumpende oder zu mischende Flüssigkeit einzutauchen.

**HINWEIS:**

Verwenden Sie zum Auftauen der Einheit unter keinen Umständen eine offene Flamme.

### Einheit im Lieferzustand

Wenn sich die Einheit noch im Lieferzustand befindet (mit allem Verpackungsmaterial in seinem ursprünglichen Zustand), beträgt der zulässige Temperaturbereich für Transport, Handhabung und Lagerung  $-50^{\circ}\text{C}$  ( $-58^{\circ}\text{F}$ ) bis  $+60^{\circ}\text{C}$  ( $+140^{\circ}\text{F}$ ).

Wenn die Einheit Temperaturen unter dem Gefrierpunkt ausgesetzt war, lassen Sie es vor dem Betrieb die Umgebungstemperatur des Sumpfes erreichen.

### Anheben der Einheit aus der Flüssigkeit

Während des Betriebs oder im eingetauchten Zustand in der Flüssigkeit ist die Einheit normalerweise frostfest, Laufrad/Propeller und die Wellendichtung können jedoch festfrieren, wenn die Einheit aus der Flüssigkeit gehoben wird und die Umgebungstemperatur unter dem Gefrierpunkt liegt.

Befolgen Sie diese Richtlinien, um eine Beschädigung durch Frost zu verhindern:

1. Entleeren Sie das Fördermedium vollständig, wenn anwendbar.
2. Prüfen Sie alle Schmier- oder Kühlmittel, sowohl Öl als auch Glykol-Wasser-Gemische, auf unzulässige Mengen von Wasser. Tauschen Sie diese bei Bedarf aus.

Glykol-Wasser-Gemische: Geräte mit einem internen, geschlossenen Kühlsystem sind mit einer Mischung aus Wasser und 30% Glykol gefüllt. Dieses Gemisch bleibt bis zu einer Temperatur von  $-13^{\circ}\text{C}$  ( $9^{\circ}\text{F}$ ) flüssig. Unter  $-13^{\circ}\text{C}$  ( $9^{\circ}\text{F}$ ) nimmt die Viskosität soweit zu, dass das Glykolgemisch seine Fließeigenschaften verliert. Das Glykol-Wasser-Gemisch erstarrt jedoch nicht vollständig und kann das Produkt daher nicht beschädigen.

## 2.4 Richtlinien hinsichtlich der Lagerung

### Lagerort

Das Produkt muss an einem überdachten und trockenen Ort gelagert werden, der weder Hitze, Schmutz noch Vibrationen aufweist.

**HINWEIS:**

Schützen Sie das Produkt vor Feuchtigkeit, Wärmequellen und mechanischen Schäden.

---

**HINWEIS:**

Stellen Sie keine schweren Lasten auf Produktverpackungen ab.

---

**Langfristige Lagerung**

Wenn die Einheit für mehr als sechs Monate gelagert werden soll, sind die folgenden Punkte zu beachten:

- Bevor die Einheit nach der Lagerung in Betrieb genommen wird, müssen insbesondere die Dichtungen und die Kabeleinführung aufmerksam geprüft werden.
- Das Laufrad/der Propeller sollte jeden zweiten Monat von Hand gedreht werden, um ein Aneinanderhaften der Dichtungen zu vermeiden.

# 3 Produktbeschreibung

## 3.1 Enthaltene Produkte

Pumpenmodell	Standard	EX	MSHA	Entwässerung	Schlamm
Ready 8, 2008,212	X			X	
Ready 8S, 2008,281	X				X

## 3.2 Bauart der Pumpe

Die Pumpe ist tauchbar und wird von einem Elektromotor angetrieben.

### Bestimmungsgemäße Verwendung

Das Produkt ist zur Förderung von Abwasser, Schlamm, Rohwasser und reinem Wasser ausgelegt. Befolgen Sie immer die unter [Technische Referenz](#) angegebenen Grenzwerte. Wenn Sie eine Frage zum bestimmungsgemäßen Gebrauch der Ausrüstung haben, setzen Sie sich bitte mit einem Vertriebs- oder autorisierten Servicevertreter in Verbindung, bevor Sie fortfahren.



### GEFAHR: Explosions-/Feuergefahr

Für die Montage in explosionsgefährdeten oder entzündlichen Bereichen gelten spezielle Vorschriften. Installieren Sie das Produkt oder Hilfsgeräte nicht in explosionsgefährdeten Bereichen, außer wenn das Produkt und die Hilfsgeräte ex-geschützt oder eigensicher sind. Wenn das Produkt über eine EN/ATEX-, MSHA- oder FM-Zulassung verfügt, lesen Sie vor allen weiteren Maßnahmen die Hinweise zum Ex-Schutz im Kapitel „Sicherheit“.

Informationen zum pH-Wert entnehmen Sie bitte [Technische Referenz](#).

### Partikelgröße

Versionsnummer 281: Die Pumpe eignet sich für Flüssigkeiten mit Partikeln, die dem Pumpengehäuse-Einlass entsprechen. Der Durchmesser des Einlasses des Pumpengehäuses beträgt 38 mm (1,5 Zoll).

Versionsnummer 212: Die Pumpe eignet sich für Flüssigkeiten mit Partikeln, die den Öffnungen im Sieb entsprechen.

Anzahl der Bohrungen	Bohrlochdurchmesser
Versionsnummer 212: 96	11×5 mm (0,43×0,2 Zoll)

### Druckklasse

MT mittlere Förderhöhe

### Lauftradtyp

Versionsnummer 212: B

Verschleißfest

Versionsnummer 281: D

Schlamm

## 3.3 Überwachungs-ausrüstung

Folgendes gilt für die Überwachungs-ausrüstung der Pumpe:

- Der Stator ist mit in Reihe geschalteten Temperaturfühlern ausgestattet, die den Alarm bei Übertemperaturen auslösen.
- Die Temperaturfühler sprechen bei 135 °C (275 °F) an.

### 3.3.1 Niveauregler

#### Über Niveauregler

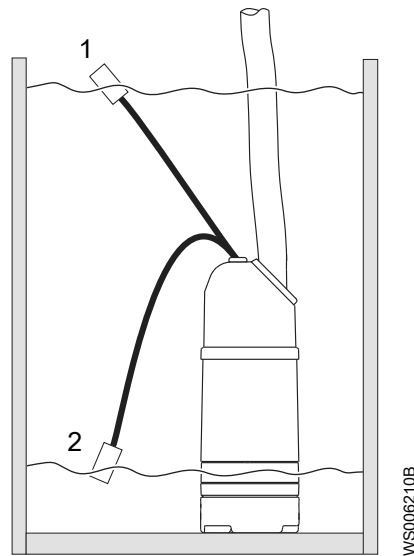
Die Pumpe kann manuell oder automatisch bei bestimmten Füllständen gestartet oder angehalten werden. Wenn automatisches Starten und Stoppen erforderlich ist, ist ein Niveauregler erhältlich (optional). Die Option steht nur bei Standardpumpen zur Verfügung.

#### Eigenschaften

Unten stehend finden Sie einige der Eigenschaften von Niveaureglern:

- Der Niveauregler kann durch Anpassen der Kabellänge auf verschiedene Betriebshöhen eingestellt werden.
- Zur Befestigung des Niveaureglers befindet sich eine Befestigungsklammer am Hebegriff.
- Soll die Pumpe im Dauerbetrieb laufen, kann der Niveauregler in eine spezielle Gummiklammer am Druckabgang eingesetzt werden, wodurch die Funktion des Niveaureglers deaktiviert wird.

#### Abbildung



1. Ein
2. Aus

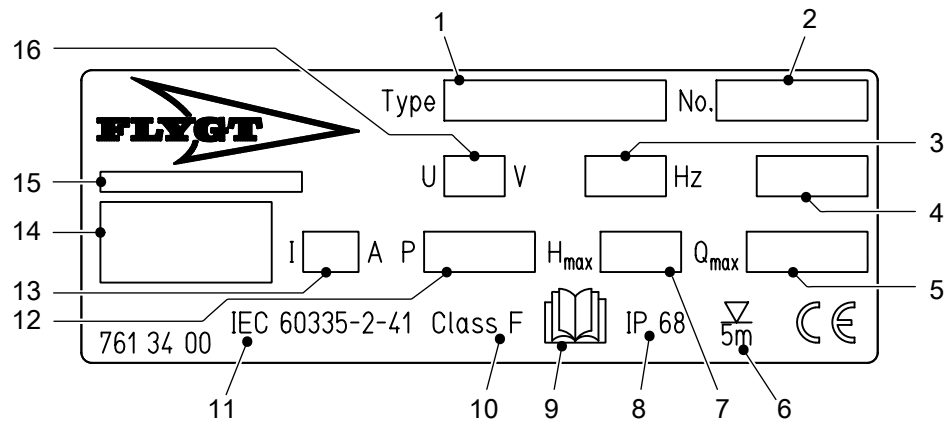
Abbildung 1: Die Funktionsweise des Niveaureglers

### 3.4 Das Typenschild

#### Einführung

Das Typenschild befindet sich auf dem Hauptkörper der Pumpe. Das Typenschild enthält wichtige Produktspezifikationen.

### Das Typenschild



WS006197B

- 1. Pumpenmodell
- 2. Seriennummer
- 3. Phasenzahl; Stromart; Frequenz
- 4. Produktgewicht
- 5. Maximale Förderleistung
- 6. Maximale Eintauchtiefe
- 7. Maximale Förderhöhe
- 8. Schutzart
- 9. Installationshandbuch lesen
- 10. Isolationsklasse
- 11. Internationale Norm
- 12. Nennwellenleistung
- 13. Nennstrom
- 14. Hersteller
- 15. Herstellungsland
- 16. Nennspannung

## 3.5 Produktbezeichnung

### Leseanweisung

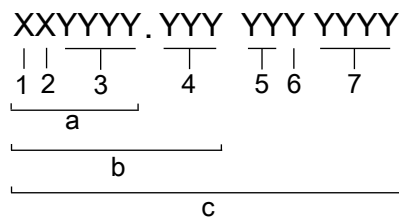
In diesem Abschnitt sind Code-Zeichen folgendermaßen dargestellt:

X = Buchstabe

Y = Ziffer

Die verschiedenen Code-Typen sind mit a, b und c gekennzeichnet, Code-Parameter sind mit Ziffern gekennzeichnet.

### Codes und Parameter



WS006265B

Art der Angabe	Nummer	Anzeige
Codetyp	a	Vertriebsbezeichnung
	b	Produktkennziffer
	c	Seriennummer

<b>Art der Angabe</b>	<b>Nummer</b>	<b>Anzeige</b>
Parameter	1	Hydraulikteil
	2	Montageart
	3	Vertriebskennziffer
	4	Version
	5	Herstellungsjahr
	6	Herstellungszyklus
	7	Laufende Nummer

# 4 Montage

## 4.1 Montage der Pumpe

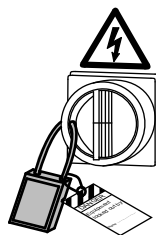
Stellen Sie vor Arbeitsbeginn sicher, dass Sie die Sicherheitsanweisungen in Kapitel [Einführung und Sicherheit](#) gelesen und verstanden haben.




---

### GEFAHR: Gefahr durch Elektrizität!

Stellen Sie vor Arbeitsbeginn am Gerät sicher, dass das Gerät und die Schaltanlagen vom Stromnetz getrennt und gegen Wiedereinschalten gesichert sind. Dies gilt auch für den Steuerstromkreis.




---

### GEFAHR: Gefahr durch Einatmen

Vergewissern Sie sich vor Betreten des Arbeitsbereichs, dass in der Luft ausreichend Sauerstoff und keine giftigen Gase vorhanden sind.

---

### Explosionsfähige Atmosphären




---

### GEFAHR: Explosions-/Feuergefahr

Für die Montage in explosionsgefährdeten oder entzündlichen Bereichen gelten spezielle Vorschriften. Installieren Sie das Produkt oder Hilfsgeräte nicht in explosionsgefährdeten Bereichen, außer wenn das Produkt und die Hilfsgeräte ex-geschützt oder eigensicher sind. Wenn das Produkt über eine EN/ATEX-, MSHA- oder FM-Zulassung verfügt, lesen Sie vor allen weiteren Maßnahmen die Hinweise zum Ex-Schutz im Kapitel „Sicherheit“.




---

### WARNUNG: Explosions-/Feuergefahr

Installieren Sie CSA-zugelassene Produkte nicht an Orten, die gemäß National Electric Code (TM), ANSI/NFPA 70-2005, als gefährlich eingestuft wurden.

---

### Behördliche Vorschrift

Entlüften Sie den Behälter einer Kläranlage gemäß den lokalen Sanitärvorschriften.

### Verhinderung von Ablagerungen

Um Ablagerungen bei Förderflüssigkeiten mit Feststoffen zu verhindern, muss die Geschwindigkeit der Flüssigkeit in der Auslassleitung einen bestimmten Werten überschreiten. Wählen Sie die entsprechende Mindestgeschwindigkeit aus der Tabelle und die entsprechenden Abmessungen der Auslassleitung.

Mischung	Mindestgeschwindigkeit, Meter pro Sekunde (ft/s)
Wasser + grober Kies	4 (13)
Wasser + Kies	3,5 (11)
Water + Sand, Partikelgrößen <0,6 mm (0,024 Zoll)	2,5 (8,2)
Water + Sand, Partikelgrößen <0,1 mm (0,004 Zoll)	1,5 (4,9)

Für dauerhaftere Anlagen mit hochgradig verschmutzter Flüssigkeit empfehlen wir den Absetzpumpensumpf.

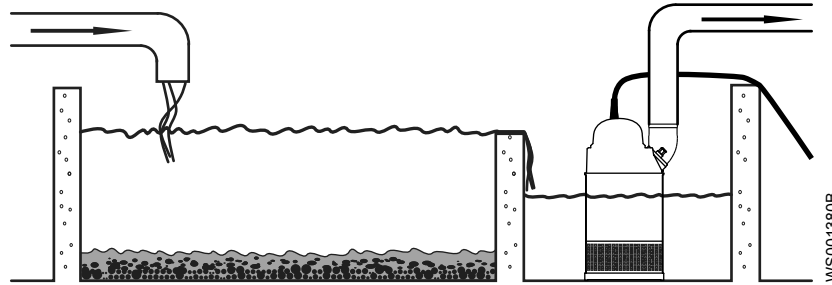
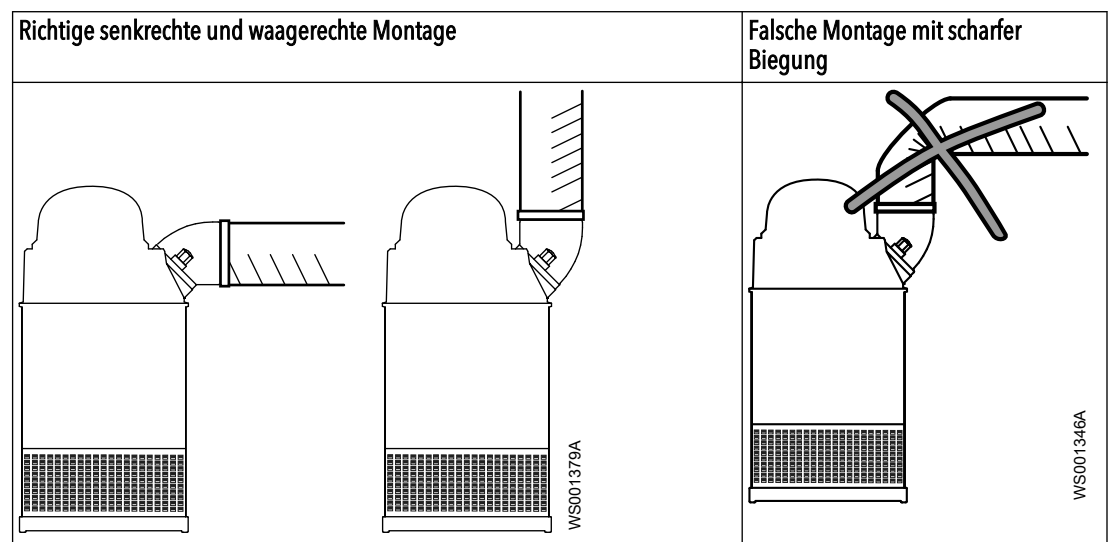


Abbildung 2: Absetzpumpensumpf

### Anforderungen Auslassleitung

Die Auslassleitung kann senkrecht oder waagrecht verlegt werden, darf aber keine scharfen Biegungen aufweisen.



### Befestigungsvorrichtungen

- Verwenden Sie ausschließlich Befestigungsmittel mit passender Größe und aus entsprechendem Werkstoff.
- Alle korrodierten oder beschädigten Befestigungselemente austauschen.
- Stellen Sie sicher, dass alle Befestigungsmittel ordnungsgemäß festgezogen sind und keine Befestigungsmittel fehlen.

#### 4.1.1 Montage einer S-Ausführung

In der S-Ausführung ist die Pumpe transportabel. Sie kann beim Betrieb vollkommen oder teilweise in das Fördermedium eingetaucht sein. Die Pumpe ist mit einem Anschluss für Schlauch bzw. Rohr ausgestattet.

Diese Anforderungen und Anleitungen gelten nur, wenn die Ausführung entsprechend der Maßzeichnung erfolgt.

1. Verlegen Sie das Kabel so, dass es keine Knicke aufweist. Stellen Sie sicher, dass es nicht gequetscht wird und nicht in den Pumpeneinlass gesaugt werden kann.
2. Schließen Sie die Druckleitung an.
3. Lassen Sie die Pumpe in den Pumpensumpf ab.
4. Positionieren Sie die Pumpe auf dem Fundament und stellen Sie sicher, dass sie nicht umfallen oder versinken kann.



Alternativ kann die Pumpe etwas oberhalb der Sohle des Pumpensumpfes mit einer Hubkette aufgehängt werden. Stellen Sie sicher, dass die Pumpe sich beim Start und während des Betriebs nicht drehen kann.

- Schließen Sie das Motorkabel, den Anlasser und die Überwachungsausrüstung gemäß der entsprechenden Anleitungen an.

Stellen Sie sicher, dass sich das Laufrad in die richtige Richtung dreht. Weitere Informationen entnehmen Sie bitte [Prüfen Sie die Rotation des Laufrads](#).

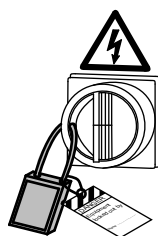
## 4.2 Herstellung der elektrischen Anschlüsse

### Allgemeine Sicherheitshinweise



#### GEFAHR: Gefahr durch Elektrizität!

Stellen Sie vor Arbeitsbeginn am Gerät sicher, dass das Gerät und die Schaltanlagen vom Stromnetz getrennt und gegen Wiedereinschalten gesichert sind. Dies gilt auch für den Steuerstromkreis.



#### WARNUNG: Gefahr durch Elektrizität

Gefahr eines elektrischen Schlages oder von Verbrennungen. Alle Arbeiten an elektrischen Teilen müssen von einem zertifizierten Elektriker überwacht werden. Beachten Sie alle anwendbaren Vorschriften und Bestimmungen.



#### WARNUNG: Gefahr durch Elektrizität!

Es besteht die Gefahr eines Stromschlags oder einer Explosion, wenn die elektrischen Anschlüsse nicht richtig ausgeführt sind oder wenn das Produkt eine Störung oder Beschädigung aufweist. Führen Sie vor jedem Einsatz eine Sichtprüfung auf beschädigte Kabel, Risse im Gehäuse oder andere Anzeichen von Beschädigungen durch. Stellen Sie die richtige Ausführung aller elektrischen Anschlüsse sicher.



#### WARNUNG: Quetschgefahr

Gefahr eines automatischen Neustarts.



#### VORSICHT: Gefahr durch Elektrizität!

Verhindern Sie Knickstellen und andere Beschädigungen der Kabel.

#### HINWEIS:

Eine Leckage in elektrische Teile kann zu Geräteschäden oder zum Auslösen von Sicherungen führen. Die Kabelenden müssen immer trocken gehalten werden.

### Anforderungen

Diese allgemeinen Voraussetzungen gelten für den elektrischen Anschluss:

- Das Energieversorgungsunternehmen muss vor der Montage der Pumpe informiert werden, wenn diese an das öffentliche Stromnetz angeschlossen wird. Wenn die Pumpe an die öffentliche Stromversorgung angeschlossen wird, kann sie beim Start ein Aufflackern von Glühlampen verursachen.
- Die Angaben auf dem Typenschild müssen mit der Netzspannung und -frequenz übereinstimmen. Wenn die Pumpe für verschiedene Spannungen geeignet ist, wird die angeschlossene Spannung durch einen gelben Aufkleber bei der Kabeleinführung angegeben.
- Die Sicherungen und Leistungsschutzschalter müssen über die entsprechende Leistung verfügen und der Überlastungsschutz der Pumpe (Motorschutzschalter) muss angeschlossen und auf den auf dem Typenschild und, falls vorhanden, im Kabeldiagramm angegebenen Strom eingestellt werden. Der Anlaufstrom bei Direktstart kann das 6-Fache des Nennstroms betragen.
- Die Auslegung der Sicherungen und der Kabel muss den örtlichen Regeln und Vorschriften entsprechen.
- Wenn ein Intervallbetrieb vorgesehen ist, muss die Pumpe zur Unterstützung dieses Betriebes mit einer Überwachungsausrüstung ausgestattet werden.
- Die Temperaturfühler/Thermistoren müssen in Betrieb sein.

## Kabel

Bei der Installation von Kabeln müssen folgende Voraussetzungen erfüllt sein:

- Die Kabel müssen in einem guten Zustand sein und weder scharfe Knickstellen noch Quetschstellen aufweisen.
- Die Kabel dürfen weder Beschädigungen noch Einkerbungen oder Prägungen (mit Markierungen) an der Kabeleinführung aufweisen.
- Der Mindestbiegeradius darf nicht unter dem zulässigen Wert liegen.
- Wenn Sie ein Kabel verwenden, das bereits angeschlossen war, müssen Sie beim erneuten Anschluss ein kurzes Stück neu absetzen, damit die Dichtungshülse der Kabeleinführung sich nicht nochmals an derselben Stelle um das Kabel legt. Ist die Außenhülle des Kabels beschädigt, dann ersetzen Sie das Kabel.  
Wenden Sie sich an einen Vertriebs- und Servicevertreter.
- Der Spannungsabfall in langen Kabeln muss Berücksichtigung finden. Die Nennspannung der Antriebseinheit ist die am Kabelanschlusspunkt in der Pumpe gemessene Spannung.
- Bei SUBCAB®-Kabeln muss die Kupferfolie über den verdrehten Leiterpaaren zurückgeschnitten werden.
- Alle nicht verwendeten Leiter müssen isoliert werden.

## Erdung (Erdleiter)

Die Erdung muss in Übereinstimmung mit den geltenden Normen und örtlichen Vorschriften erfolgen.



### GEFAHR: Gefahr durch Elektrizität!

Alle elektrischen Anlagen müssen grundsätzlich geerdet werden. Testen Sie den Schutzleiter (Erdung), um sicherzustellen, dass er korrekt angeschlossen ist und dass ein durchgängiger Pfad zur Erde besteht.



### WARNUNG: Gefahr durch Elektrizität!

Falls das Stromversorgungskabel versehentlich losgerissen wird, dann muss sich der Schutzleiter als letzter von seiner Anschlussklemme lösen. Stellen Sie sicher, dass der Schutzleiter an beiden Seiten des Kabels länger ist als die stromführenden Leiter.

**WARNUNG: Gefahr durch Elektrizität!**

Gefahr eines elektrischen Schlages oder von Verbrennungen. Sie müssen eine zusätzliche Erdschlussschutzvorrichtung an die geerdeten Anschlüsse anschließen, wenn Personen möglicherweise in Kontakt mit Flüssigkeiten kommen können, die auch mit Pumpe oder Fördermedien in Berührung kommen.

**Länge des Schutzleiters**

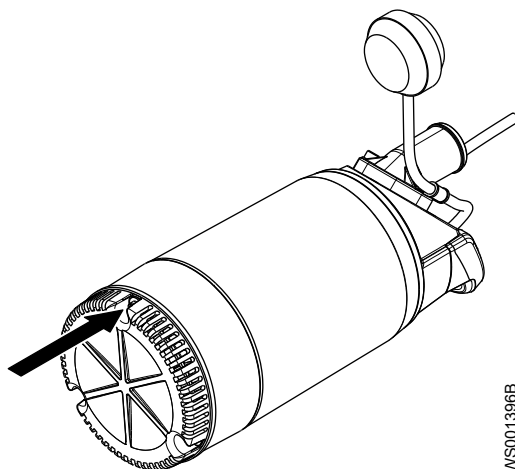
Der Schutzleiter muss 180 mm (7,1 Zoll) länger als die stromführenden Leiter im Anschlusskasten des Produktes sein.

**Prüfen Sie die Erdung auf Durchgängigkeit****HINWEIS:**

Die beiden Schutzleiter in der Pumpe sind über den gleichen Leiter an Erde angeschlossen.

Prüfen Sie die Erdung auf Durchgängigkeit.

Messen Sie zwischen dem Schutzleiter im Motorkabel und einer der Befestigungsschrauben des Siebs.

**4.2.1 Anschluss des Motorkabels an die Pumpe****HINWEIS:**

Eine Leckage in elektrische Teile kann zu Geräteschäden oder zum Auslösen von Sicherungen führen. Halten Sie das Ende des Motorkabels jederzeit trocken.

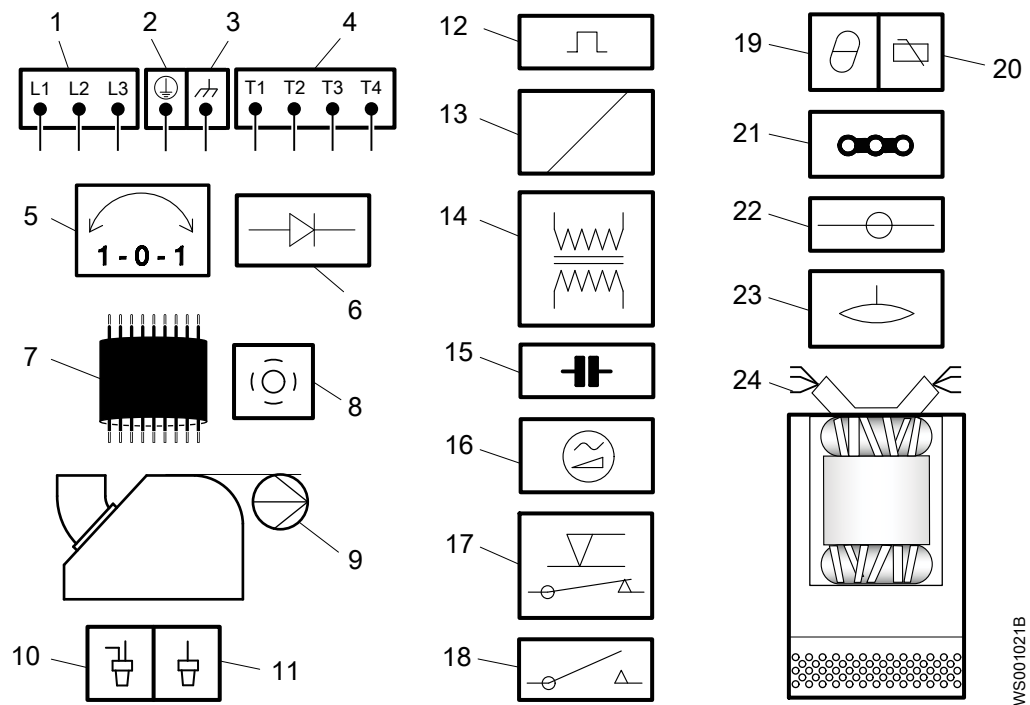
1. Sehen Sie auf dem Datenschild nach, welche Schaltung für die Stromversorgung notwendig ist.
2. Schließen Sie die Leiter des Motorkabels, einschließlich der Erde, an die Klemme oder die Anlassereinheit an.
3. Stellen Sie sicher, dass die Pumpe korrekt an eine Erdung angeschlossen ist.
4. Ziehen Sie die Kabeleinführung an der untersten Position fest an.  
Die Dichtungshülse und die Scheiben müssen auf den Außendurchmesser des Kabels abgestimmt sein.

**GEFAHR: Explosions-/Feuergefahr**

Für die Montage in explosionsgefährdeten oder entzündlichen Bereichen gelten spezielle Vorschriften. Installieren Sie das Produkt oder Hilfsgeräte nicht in explosionsgefährdeten Bereichen, außer wenn das Produkt und die Hilfsgeräte ex-geschützt oder eigensicher sind. Wenn das Produkt über eine EN/ATEX-, MSHA- oder FM-Zulassung verfügt, lesen Sie vor allen weiteren Maßnahmen die Hinweise zum Ex-Schutz im Kapitel „Sicherheit“.

### 4.2.2 Kabelpläne

#### Anschlussstandorte



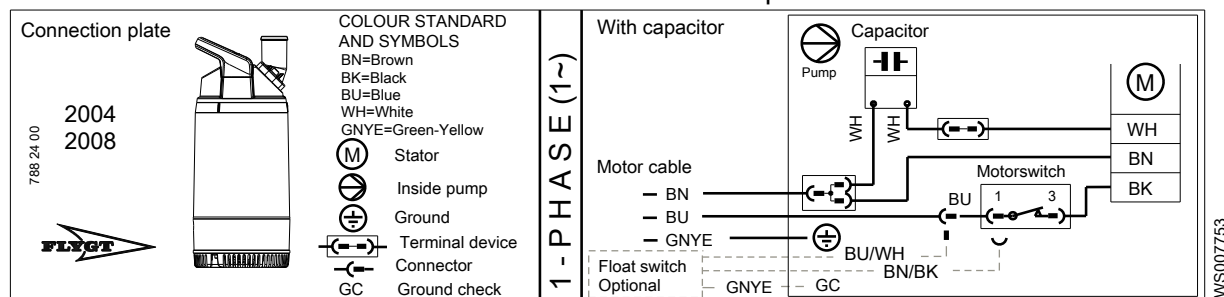
1	Anlassergeräte und Netzleitungen (L1, L2, L3)	13	Wicklung
2	Erdung (Erde)	14	Transformator
3	Funktionserdung	15	Kondensator
4	Steuerleitungen (T1, T2, T3, T4)	16	Sanftanlauf
5	Phasenschieber	17	Niveauregler
6	Diode	18	Schütz, Startrelais oder Thermorelais
7	Motorkabel	19	Temperaturmelder in Stator
8	Siebung	20	Temperaturmelder in Hauptlager
9	Pumpe	21	Jumper
10	Crimpanschluss	22	Klemmenbrett, Klemmenplatte
11	Crimpsolierung	23	Leckagesensor
12	Schutzschalter für Motor	24	Statorleitungen (U1, U2, U5, U6, V1, V2, V5, V6, W1, W2, W5, W6, Z1, Z5, Z6)

#### Farbcode Standard

Code	Beschreibung
BN	Braun
BK	Schwarz
WH	Weiß
OG	Orange
GN	Grün
GNYE	Grün-Gelb
RD	Rot
GY	Grau
BU	Blau

Code	Beschreibung
YE	Gelb

### Anschlüsse für Motorkabel und Anlassereinheit an der Klemmplatte



## 4.3 Prüfen Sie die Rotation des Laufrads



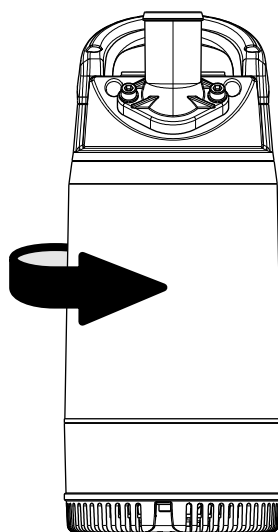
### VORSICHT: Quetschgefahr

Der Anlaufdruck kann durchaus kräftig sein. Stellen Sie sicher, dass sich beim Starten des Gerätes niemand in dessen Nähe befindet.

Prüfen Sie die Drehrichtung, wenn ein Kabel neu angeschlossen wurde und nach einem Ausfall einer Phase oder des Stromes.

1. Starten Sie den Motor.
2. Stoppen Sie den Motor.
3. Prüfen Sie, dass sich das Laufrad in die richtige Richtung dreht.

Die richtige Drehrichtung des Laufrads ist im Uhrzeigersinn, wenn Sie von oben auf die Pumpe schauen. Beim Starten reagiert die Pumpe in die entgegengesetzte Richtung zur Drehrichtung des Laufrades.



WS001398B

Abbildung 3: Anlaufreaktion.

4. Wenn sich das Laufrad in die falsche Richtung dreht, gehen Sie wie folgt vor:
  - Wenn der Motor einen 1-phasigen Anschluss hat, wenden Sie sich an einen Vertriebs- und Servicevertreter.

# 5 Betrieb

## 5.1 Vorsichtsmaßnahmen

Bevor Sie das Gerät in Betrieb nehmen, überprüfen Sie Folgendes:

- Alle empfohlenen Sicherheitsvorrichtungen sind angebracht.
- Das Kabel und die Kabeleinführung sind unbeschädigt.
- Sämtliche Verschmutzungen und Abfallmaterialien wurden beseitigt.

---

### HINWEIS:

Betreiben Sie die Pumpe niemals bei blockierter Auslassleitung oder mit geschlossenem Auslassventil.

---



### WARNUNG: Quetschgefahr

Gefahr eines automatischen Neustarts.

---

### Abstand zu Nassbereichen



### WARNUNG: Gefahr durch Elektrizität!

Gefahr eines elektrischen Schlages oder von Verbrennungen. Sie müssen eine zusätzliche Erdschlussschutzvorrichtung an die geerdeten Anschlüsse anschließen, wenn Personen möglicherweise in Kontakt mit Flüssigkeiten kommen können, die auch mit Pumpe oder Fördermedien in Berührung kommen.

---



### VORSICHT: Gefahr durch Elektrizität!

Gefahr eines elektrischen Schlages oder von Verbrennungen. Der Gerätehersteller hat dieses Teil nicht für die Anwendung in Schwimmbecken geprüft. Für den Einsatz im Zusammenhang mit Schwimmbecken gelten besondere Sicherheitsvorschriften.

---

### Geräuschpegel

---

### HINWEIS:

Der Schallleistungspegel des Produkts liegt bei unter 70 dB(A). Jedoch kann bei einigen Aufstellungsarten der resultierende Schalldruckpegel 70 dB(A) an bestimmten Betriebspunkten auf der Leistungskurve überschreiten. Stellen Sie sicher, dass Sie die Anforderungen in Bezug auf den Geräuschpegel in der Umgebung, in der das Produkt montiert ist, verstehen. Nichtbeachtung kann zu einer Gehörschädigung oder einer Verletzung der lokalen Gesetze führen.

---

### Einphasenpumpen



### WARNUNG: Explosions-/Feuergefahr

Der Starterkondensator ist nicht für mehrmalige Startzyklen innerhalb kurzer Zeit ausgelegt. Warten Sie zwischen zwei Startversuchen immer mindestens 15 Sekunden. Zulässiges Maximum: 30 Anläufe pro Stunde.

---

## 5.2 Starten der Pumpe



### VORSICHT: Quetschgefahr

Der Anlaufdruck kann durchaus kräftig sein. Stellen Sie sicher, dass sich beim Starten des Gerätes niemand in dessen Nähe befindet.

---

---

**HINWEIS:**

Vergewissern Sie sich, dass die Drehrichtung des Laufrades korrekt ist. Weitere Informationen entnehmen Sie bitte dem Abschnitt Überprüfung der Drehrichtung des Laufrades.

---

1. Überprüfen der Pumpe. Überprüfen Sie, ob die Pumpe oder Kabel unbeschädigt sind.
  2. Kontrollieren Sie den Ölstand im Ölgehäuse.
  3. Entfernen Sie die Sicherungen oder öffnen Sie den Leistungsschalter und prüfen Sie, ob sich das Laufrad frei drehen kann.
- 

**WARNUNG: Quetschgefahr**

Stecken Sie niemals die Hände in das Pumpengehäuse.

---

4. Kontrollieren Sie, ob die eventuell vorhandene Überwachungsrichtung funktioniert.
  5. Stellen Sie sicher, dass sich das Laufrad in die richtige Richtung dreht.
  6. Starten Sie die Pumpe.
- 

### 5.3 Reinigung der Pumpe

Die Pumpe muss gereinigt werden, wenn diese in sehr schmutzigem Wasser gelaufen ist. Falls Lehm, Zement oder ähnliche Schmutzrückstände in der Pumpe zurückbleiben, kann dies zu einer Verstopfung des Laufrades und der Dichtung und damit zu einer Blockierung der Pumpe führen.

Lassen Sie die Pumpe eine gewissen Zeit in sauberem Wasser laufen oder spülen Sie die Pumpe über den Auslassanschluss.

# 6 Wartung

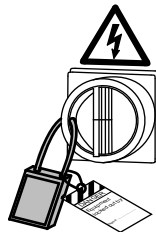
## Vorsichtsmaßnahmen

Stellen Sie vor Arbeitsbeginn sicher, dass Sie die Sicherheitsanweisungen in Kapitel [Einführung und Sicherheit](#) gelesen und verstanden haben.



### GEFAHR: Quetschgefahr

Bewegte Teile können ein Gefahr von Mitreißen oder Quetschen sein. Trennen Sie vor der Wartung immer die Stromversorgung und sperren Sie diese, um ein unerwünschtes Wiedereinschalten zu verhindern. Nichtbeachtung kann zu schweren Verletzungen oder zum Tode führen.



### WARNUNG: Biologische Gefahr

Infektionsgefahr Spülen Sie das Gerät vor Arbeiten am Gerät gründlich mit sauberem Wasser aus.



### VORSICHT: Quetschgefahr

Stellen Sie sicher, dass die Einheit nicht wegrollen oder umfallen und Personen- oder Sachschaden verursachen kann.

Stellen Sie sicher, dass Sie diese Anforderungen erfüllen:

- Stellen Sie vor Schweißarbeiten oder der Verwendung von elektrischem Handwerkzeug sicher, dass keine Explosionsgefahr besteht.
- Lassen Sie alle System- und Pumpenkomponenten abkühlen, bevor Sie diese berühren.
- Stellen Sie sicher, dass das Produkt und dessen Komponenten gründlich gereinigt wurden.
- Stellen Sie vor dem Öffnen beliebiger Entlüftungs- oder Entleerungsventile, dem Entfernen beliebiger Stopfen oder der Demontage des Geräts eine ausreichende Belüftung des Arbeitsbereichs sicher.
- Öffnen Sie keine Lüftungsöffnungen oder Ablassventile, und entfernen Sie keine Stopfen, während das System unter Druck steht. Stellen Sie sicher, dass die Pumpe vom System getrennt ist und dass der Druck abgelassen wurde, bevor Sie mit der Demontage der Pumpe beginnen, Stopfen entfernen oder Rohrleitungen ausbauen.

## Prüfen der Erdung auf Durchgängigkeit

Nach Wartungsarbeiten ist die Erdung immer auf Durchgängigkeit zu prüfen.

## Wartungsanleitung

Denken Sie während der Wartungsarbeiten und vor dem Zusammensetzen stets an die Durchführung der folgenden Schritte:



- Reinigen Sie alle Teile gründlich, besonders die O-Ringnuten.
- Tauschen Sie alle O-Ringe, Dichtungen und Dichtungsscheiben aus.
- Schmieren Sie alle Federn, Schrauben, O-Ringe mit Fett.

Stellen Sie beim Zusammenbau sicher, dass die vorhandenen Markierungen fluchten.

Die Isolierung der wieder zusammengesetzten Antriebseinheit muss immer geprüft werden und die wieder zusammengesetzte Pumpe muss immer einen Probelauf absolvieren, bevor Normalbetrieb gefahren werden kann.

## 6.1 Drehmomentwerte

Alle Schrauben und Muttern müssen geschmiert werden, um das korrekte Anzugsmoment zu erreichen. Die Gewinde von in Edelstahl eingesetzten Schrauben müssen mit geeigneten Schmiermittel geschmiert werden, um ein Verkleben zu verhindern.

Bei Fragen zum Anzugsmoment wenden Sie sich an einen Vertriebs- und Servicevertreter.

### Schrauben und Nieten

Tabelle 1: Edelstahl, A2 und A4, Drehmoment Nm (ft-lbs)

Festigkeitsklasse	M4	M5	M6	M8	M10	M12	M16	M20	M24	M30
50	1,0 (0,74)	2,0 (1,5)	3,0 (2,2)	8,0 (5,9)	15 (11)	27 (20)	65 (48)	127 (93,7)	220 (162)	434 (320)
70, 80	2,7 (2)	5,4 (4)	9,0 (6,6)	22 (16)	44 (32)	76 (56)	187 (138)	364 (268)	629 (464)	1240 (915)
100	4,1 (3)	8,1 (6)	14 (10)	34 (25)	66 (49)	115 (84,8)	248 (183)	481 (355)	–	–

Tabelle 2: Stahl, Drehmoment Nm (ft-lbs)

Festigkeitsklasse	M4	M5	M6	M8	M10	M12	M16	M20	M24	M30
8,8	2,9 (2,1)	5,7 (4,2)	9,8 (7,2)	24 (18)	47 (35)	81 (60)	194 (143)	385 (285)	665 (490)	1310 (966,2)
10,9	4,0 (2,9)	8,1 (6)	14 (10)	33 (24)	65 (48)	114 (84)	277 (204)	541 (399)	935 (689)	1840 (1357)
12,9	4,9 (3,6)	9,7 (7,2)	17 (13)	40 (30)	79 (58)	136 (100)	333 (245)	649 (480)	1120 (825,1)	2210 (1630)

### Sechskantschrauben mit Senkkopf

Für Innensechskantschrauben mit Senkkopf muss das maximale Drehmoment für alle Festigkeitsklassen 80 % der Werte für oben stehende Festigkeitsklasse 8,8 betragen.

## 6.2 Wartung

Eine regelmäßige Wartung der Pumpe gewährleistet einen zuverlässigeren Betrieb.

### Kontrollen

Die Pumpe sollte mindestens zweimal im Jahr, bei extremen Betriebsbedingungen häufiger, kontrolliert werden.

### Anziehen der Schrauben

Während Montage- oder Wartungsarbeiten an den Pumpen empfehlen wir, die Schrauben ungefähr auf 6–8 Nm (4,5–6 ft-lbs) anzuziehen. Das Anzugsmoment stellt sicher, dass die Bauteile richtig befestigt sind und die Pumpe bestimmungsgemäß funktioniert.

#### HINWEIS:

Vergewissern Sie sich, dass der Ölstopfen und die Befestigungsschrauben für den Schmutzfänger oder das Pumpengehäuse nicht zu stark festgezogen sind.

Um das Anzugsmoment der Schrauben aufrechtzuerhalten, verwenden Sie ein wenig Mineralöl auf allen Nichtedelstahlschrauben.

Tragen Sie bei der Verwendung von Edelstahlschrauben auf Edelstahlbauteilen Aral Degol GS 460 oder National Chemseal Thread-Eze Schmiermittel auf, damit sich die Schrauben nicht festsetzen.

## 6.3 Ölwechsel

Es wird Paraffinöl mit einer Viskosität im Bereich von ISO VG32 empfohlen. Die Pumpe ist bei der Auslieferung mit diesem Öl gefüllt. Unten stehend finden Sie Beispiele für geeignete Öltypen:

- Statoil MedicWay 32™
- BP Enerpar M 004™
- Shell Ondina 927™
- Shell Ondina X430™

Bei Anwendungen, in denen die Vermeidung von Schadstoffen weniger wichtig ist, kann ein Mineralöl mit einer Viskosität bis ISO VG32 verwendet werden.

### Ablassen des Öles

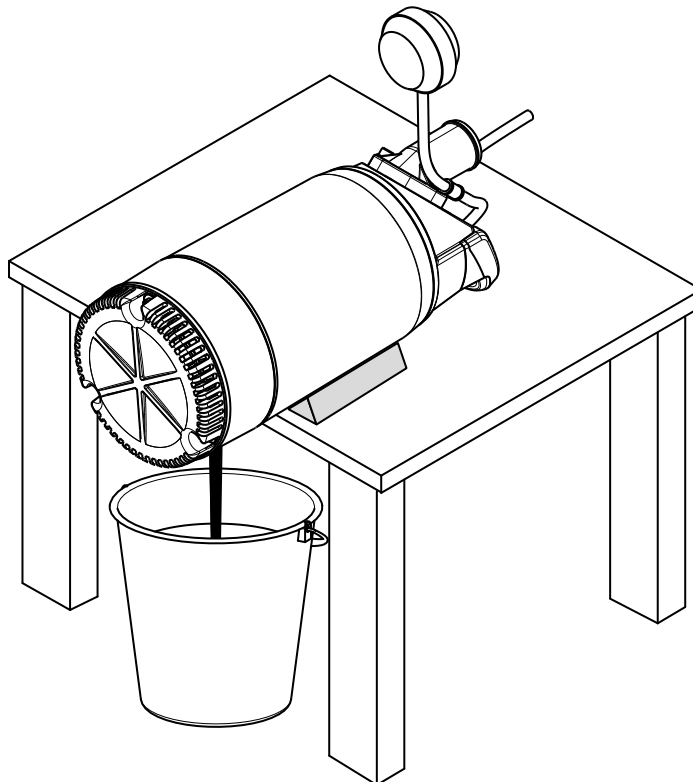
1. Legen Sie die Pumpe auf die Seite.  
Befestigen Sie die Pumpe mit Stützen, damit diese nicht umfallen kann.
2. Entfernen Sie die Ölschraube.



#### **VORSICHT: Gefahr durch komprimierte Gase**

Luft in der Kammer kann Teile oder Flüssigkeiten mit hoher Kraft beschleunigen. Mit Vorsicht öffnen. Halten Sie ein Tuch über den Ölstopfen, um ein Herausspritzen von Flüssigkeiten zu vermeiden.

3. Drehen Sie die Pumpe, so dass die Ölöffnung nach unten zeigt, und lassen Sie das Öl in einen Behälter ablaufen.



WS002100A

## Befüllung mit Öl

1. Tauschen Sie den O-Ring der Ölschraube aus.
2. Drehen Sie die Pumpe, so dass die Ölöffnung nach oben zeigt, und füllen Sie neues Öl ein.  
Menge: 0,17 l (0,18 qt)
3. Setzen Sie die Ölschraube wieder ein und ziehen Sie diese fest.

## 6.4 Austausch des Laufrades

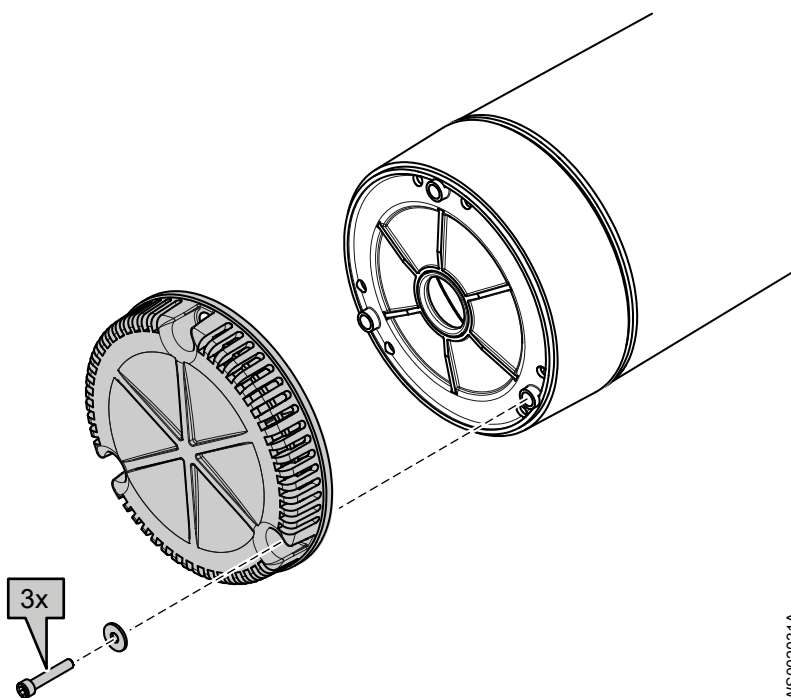
### 6.4.1 Entfernen des Laufrades , Drainageausführung



**VORSICHT: Gefahr von Schnittverletzungen**

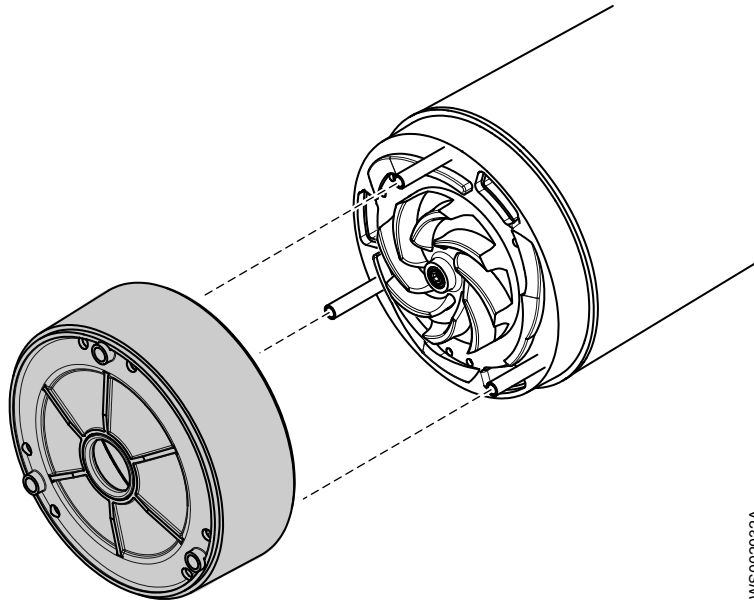
Verschlossene Teile können scharfe Kanten haben. Tragen Sie Schutzkleidung.

1. Bauen Sie das Sieb aus.



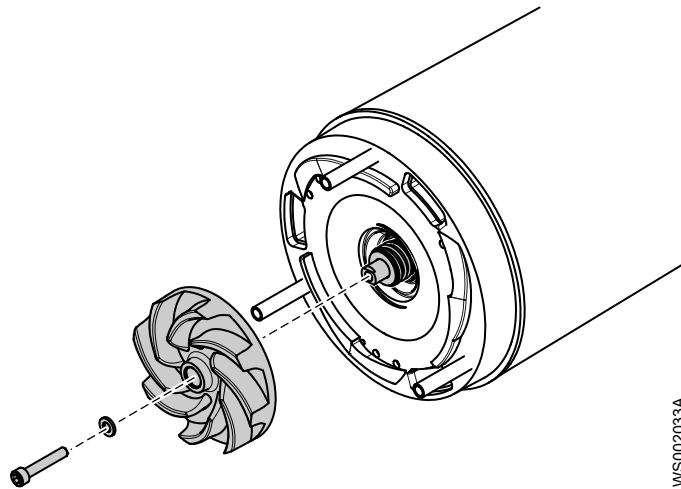
2. Entfernen Sie den Diffusor.

WS002031A



WS002032A

3. Ausbau des Laufrades:
- a) Entfernen Sie Laufradschraube und -unterlegscheibe.
  - b) Ziehen Sie das Laufrad ab.



WS002033A

### 6.4.2 Entfernen des Laufrads , Ausführung für Schlämme

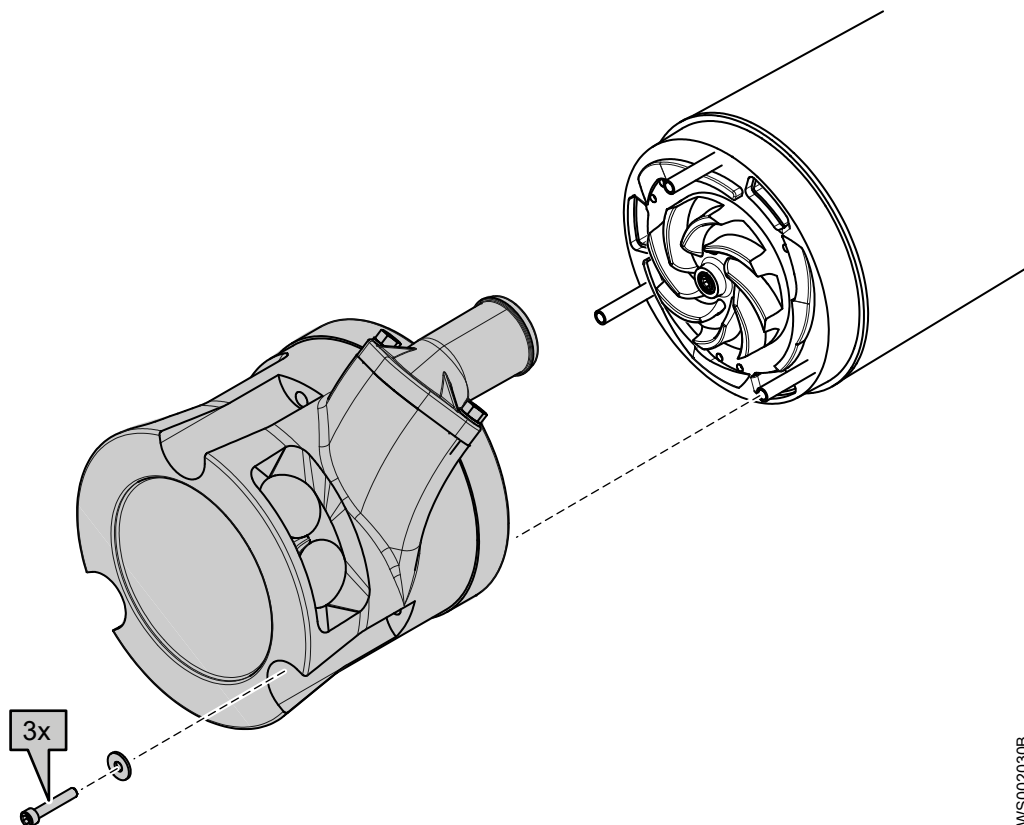
---



**VORSICHT:** Gefahr von Schnittverletzungen  
Verschlissene Teile können scharfe Kanten haben. Tragen Sie Schutzkleidung.

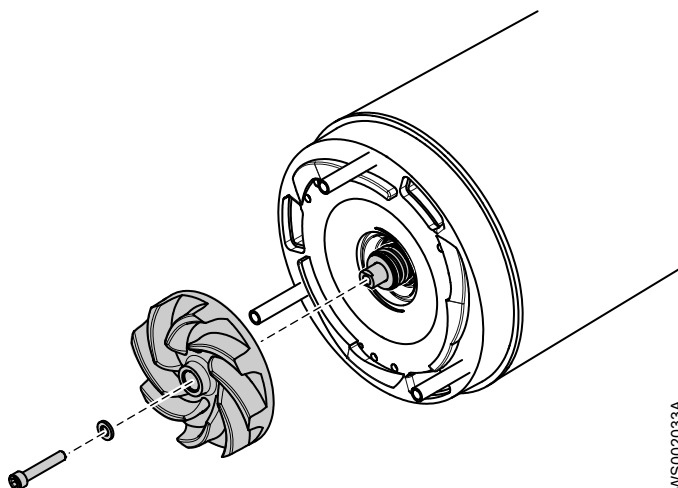
---

1. Entfernen Sie das Pumpengehäuse:



WS002030B

2. Ausbau des Laufrades:
  - a) Entfernen Sie Laufradschraube und -unterlegscheibe.
  - b) Ziehen Sie das Laufrad ab.

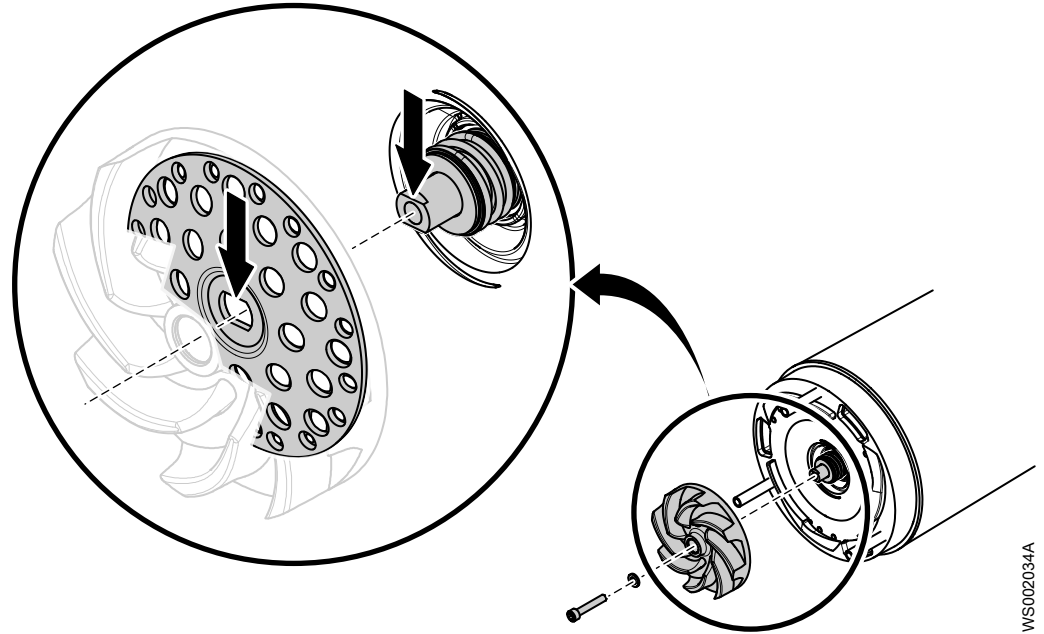


WS002033A

### 6.4.3 Montage des Laufrades , Drainageausführung

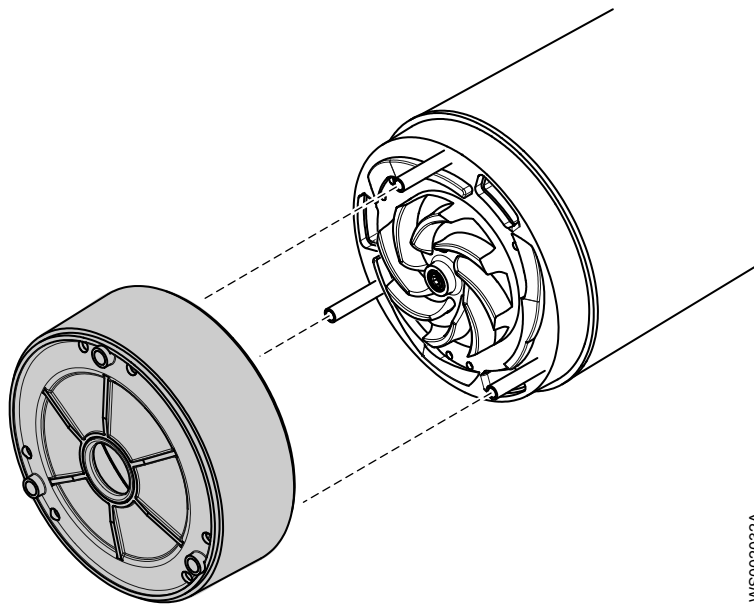
1. Vorbereitung der Welle: Entfernen Sie eventuelle Fehler mit feinem Schmirgelpapier. Das Wellenende muss sauber und gratfrei sein.
2. Prüfen Sie, dass die Laufradschraube sauber und leicht in das Wellenende zu schrauben ist.  
Dadurch dreht sich die Welle nicht mit der Laufradschraube mit.
3. Befestigung des Laufrades:
  - a) Setzen Sie die Unterlegscheibe auf die Laufradschraube.
  - b) Montieren Sie das Laufrad.

Stellen Sie sicher, dass die Mitte der Laufrad-Nabenscheibe mit dem geschlitzten Wellenende ausgerichtet ist.



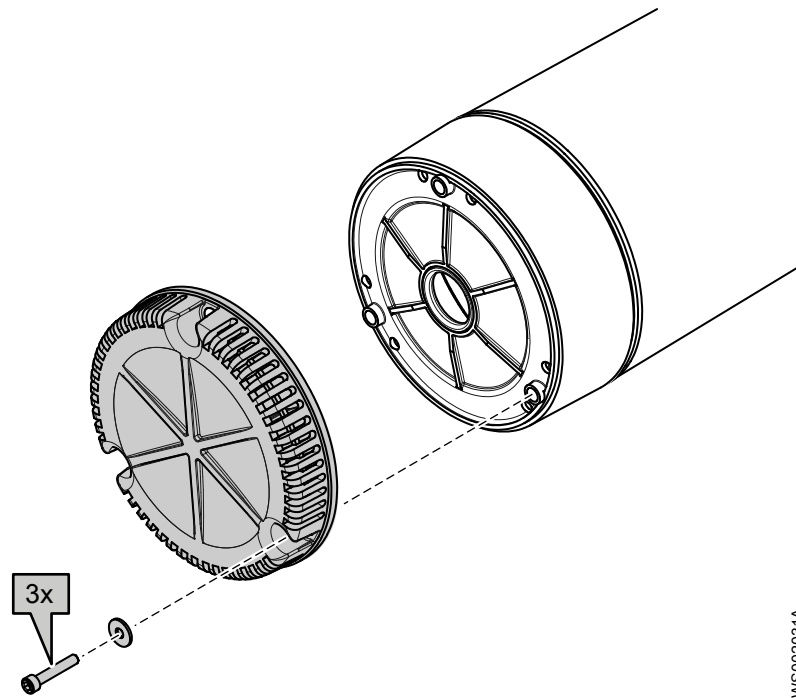
WS002034A

- c) Ziehen Sie die Laufradschraube an.  
Anzugsmoment: 9,3 Nm (6,9 ft-lb)
  - d) Prüfen Sie, ob sich das Laufrad frei drehen kann.
4. Montieren Sie die Diffusereinheit.



WS002032A

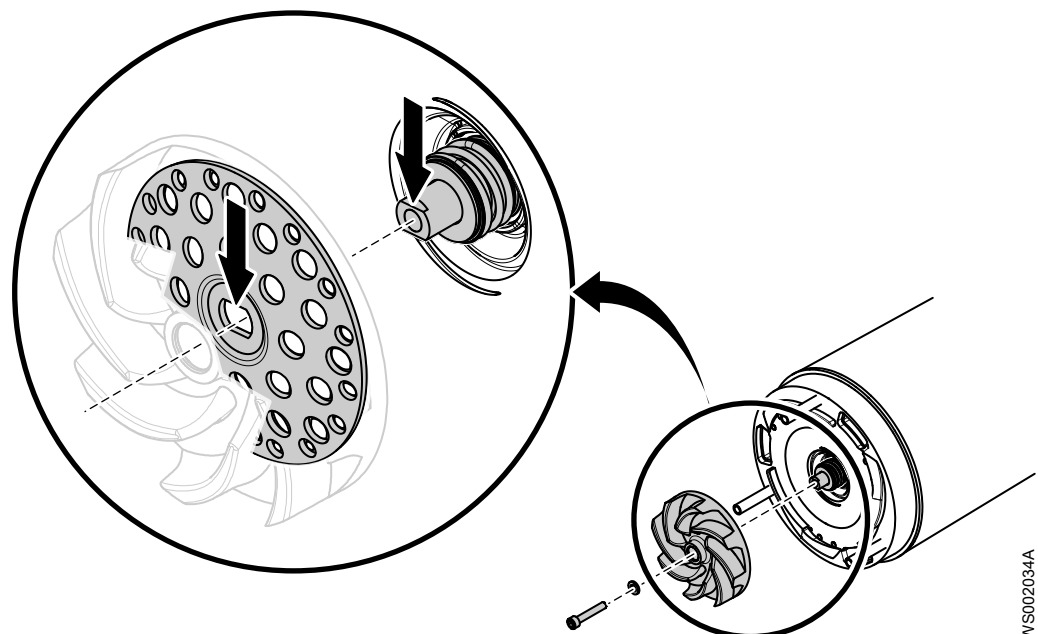
5. Montieren Sie das Sieb und die Schrauben.  
Anzugsmoment: 9,3 Nm (6,9 ft-lb)



WS002031A

#### 6.4.4 Montage des Laufrades , Ausführung für Schlämme

1. Vorbereitung der Welle: Entfernen Sie eventuelle Fehler mit feinem Schmirgelpapier. Das Wellenende muss sauber und gratfrei sein.
2. Prüfen Sie, dass die Laufradschraube sauber und leicht in das Wellenende zu schrauben ist.  
Dadurch dreht sich die Welle nicht mit der Laufradschraube mit.
3. Befestigung des Laufrades:
  - a) Setzen Sie die Unterlegscheibe auf die Laufradschraube.
  - b) Montieren Sie das Laufrad.  
Stellen Sie sicher, dass die Mitte der Laufrad-Nabenscheibe mit dem geschlitzten Wellenende ausgerichtet ist.



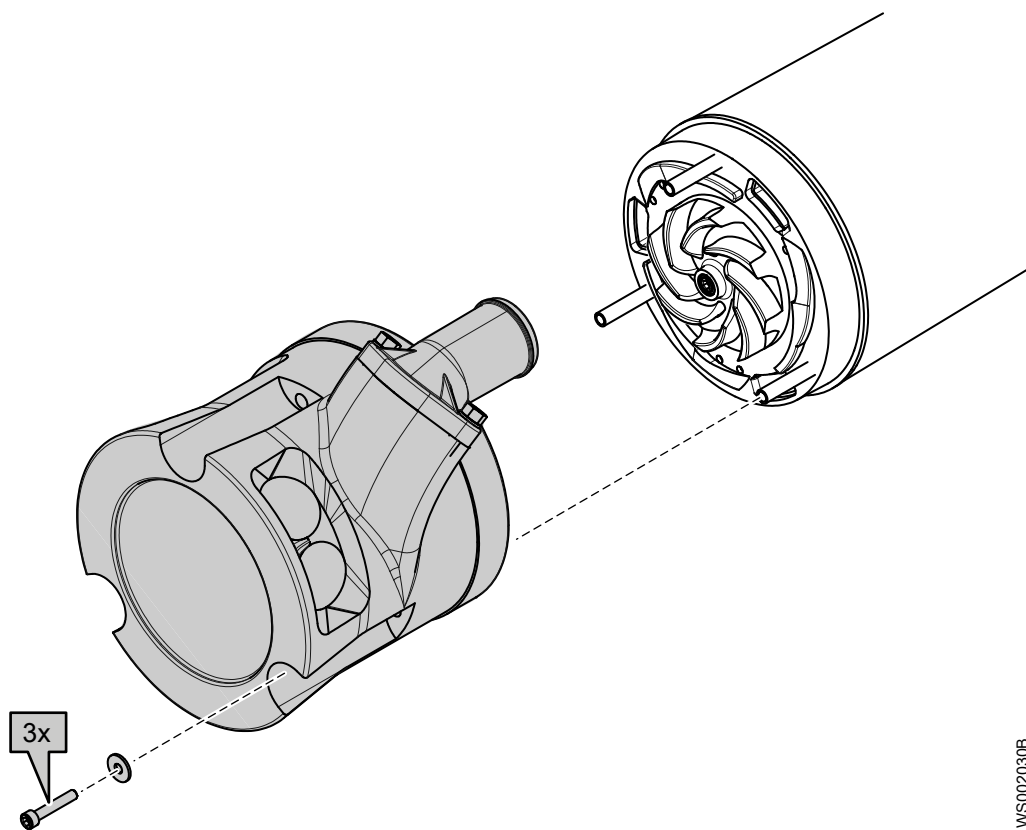
WS002034A

- c) Ziehen Sie die Laufradschraube an.

Anzugsmoment: 9,3 Nm (6,9 ft-lbs)

d) Prüfen Sie, ob sich das Laufrad frei drehen kann.

4. Montieren Sie das Pumpengehäuse:



5. Ziehen Sie die Schraube(n) an.

Anzugsmoment: 9,3 Nm (6,9 ft-lbs)

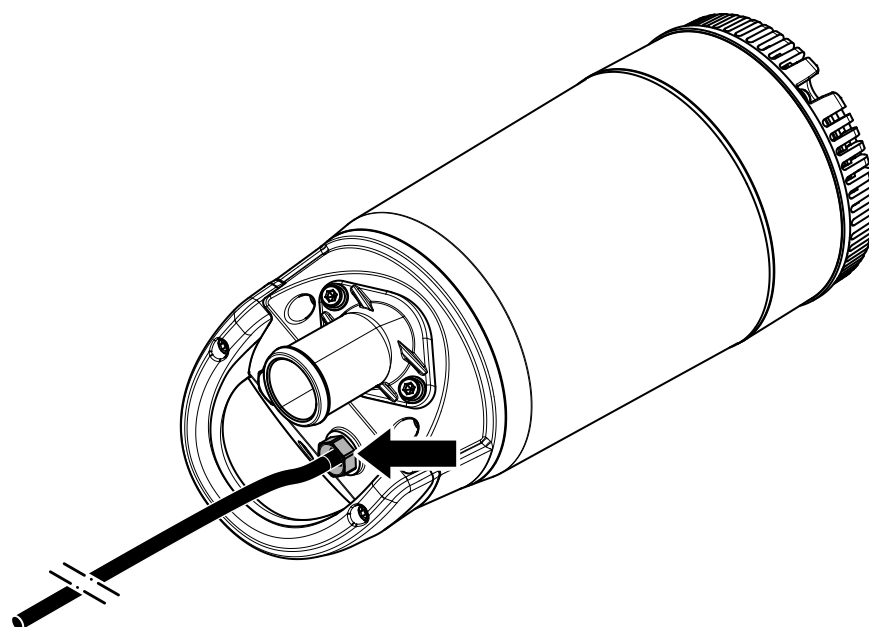
WS002030B

## 6.5 Ersetzen des Motorkabels

### 6.5.1 Entfernen des Motorkabels

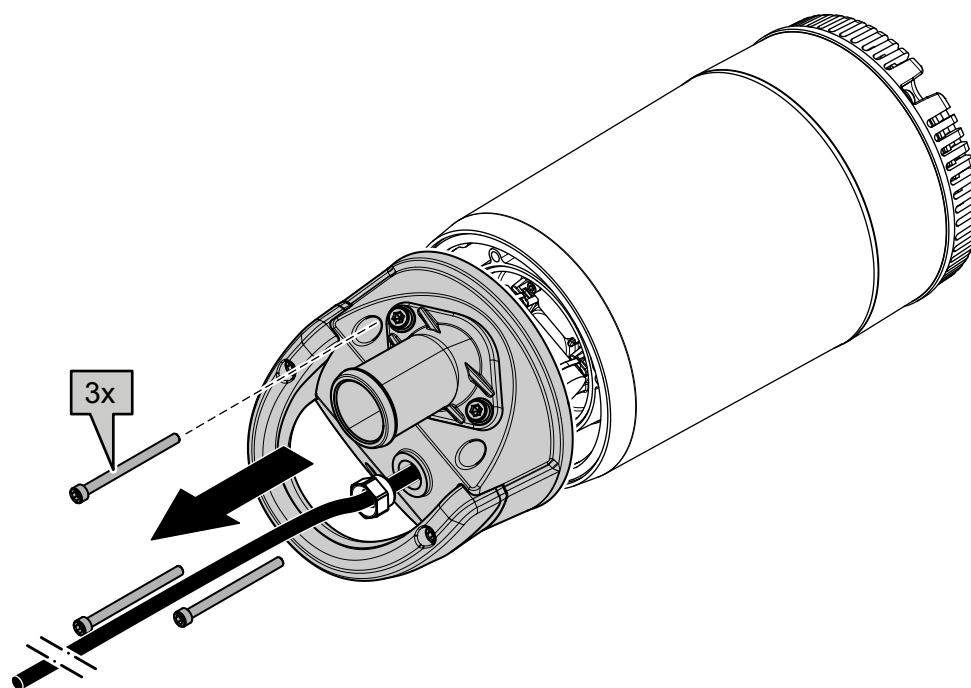
1. Lösen Sie die Kabeleinführung.





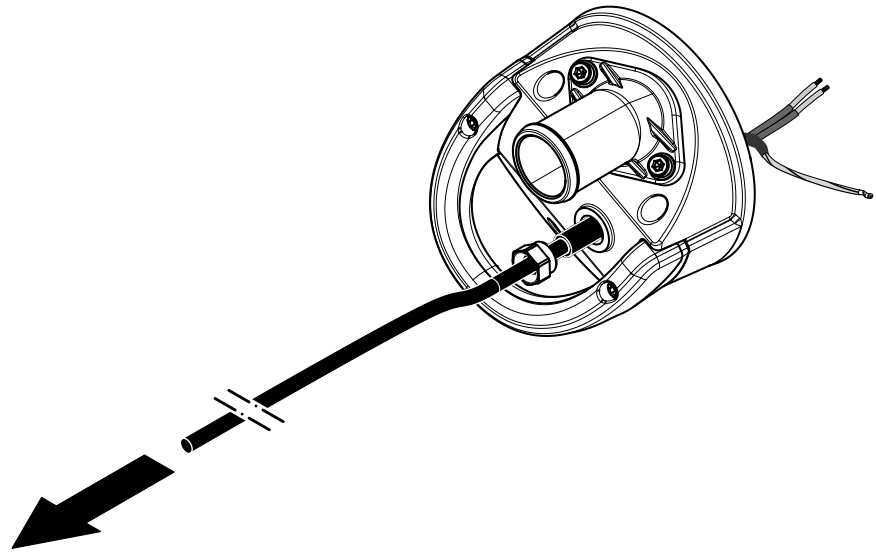
WS003053A

2. Entfernen Sie die Pumpenoberseite



WS003054A

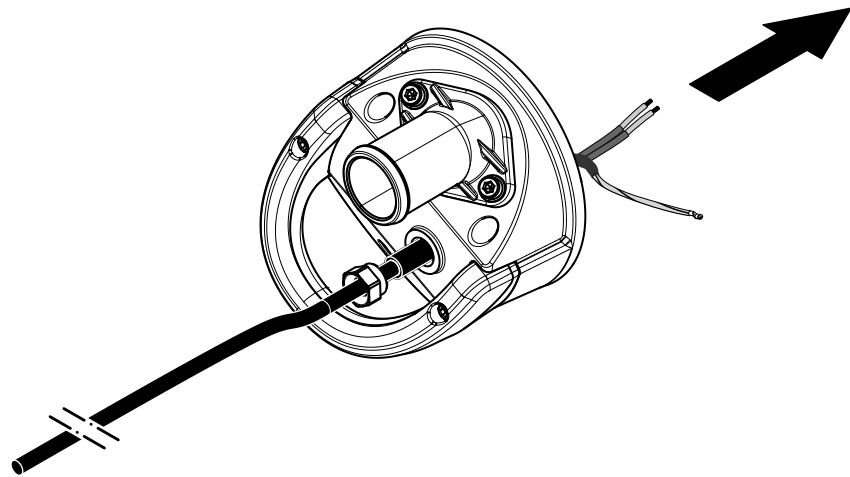
3. Trennen Sie das Motorkabel von den Klemmen:
  - a) Trennen Sie die Stromversorgungsleitungen.
  - b) Klemmen Sie den Schutzleiter ab.
4. Entfernen Sie das Motorkabel.



WIS003055A

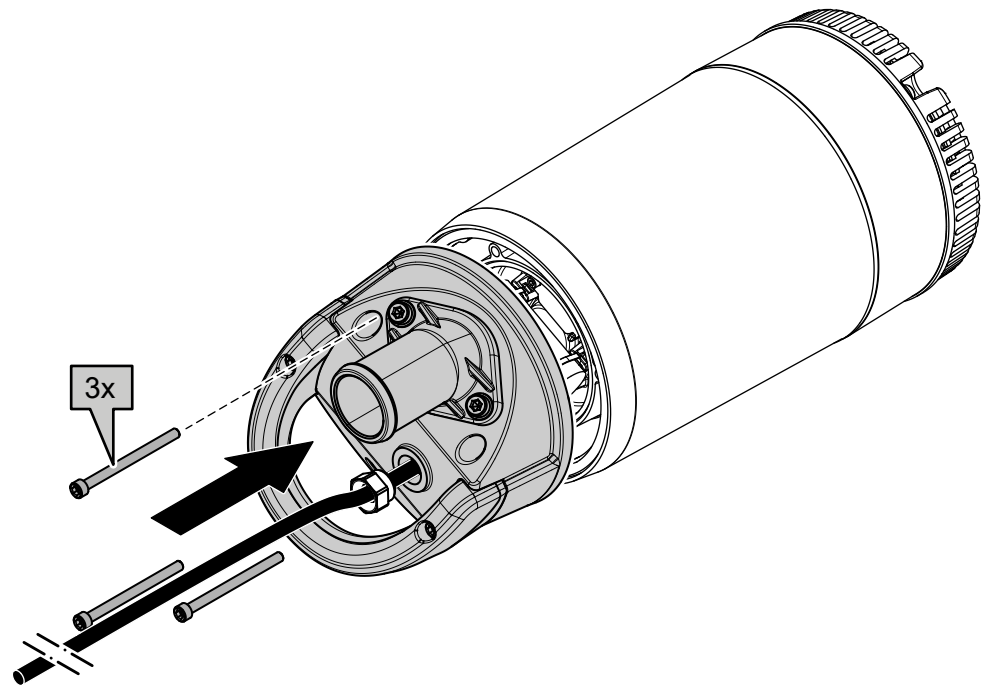
### 6.5.2 Montage des Motorkabels

1. Ziehen Sie das Kabel durch die Pumpenoberseite.

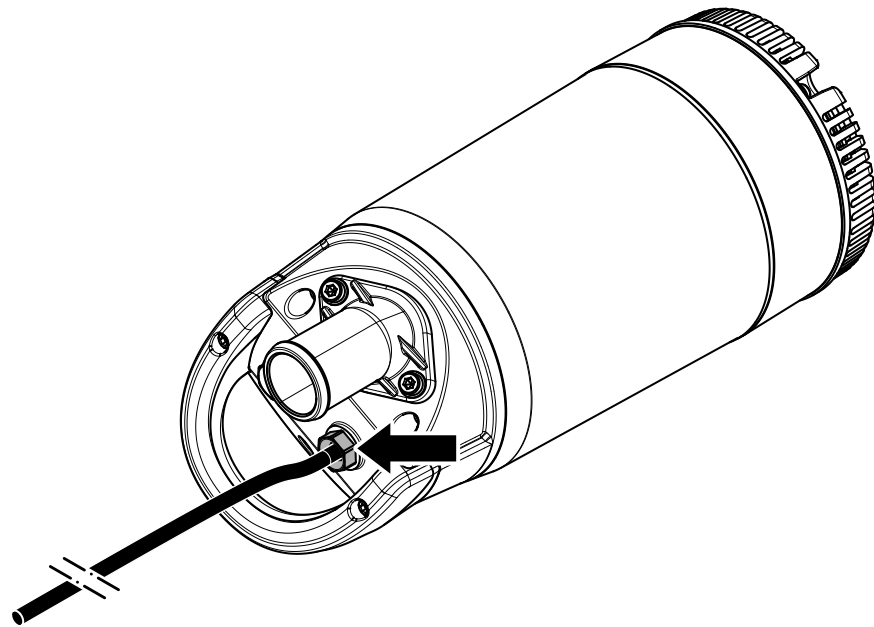


WIS003057A

2. Schließen Sie die Klemmen an. Siehe [Herstellung der elektrischen Anschlüsse](#).  
Wenn das Kabel beschädigt ist, schneiden Sie den beschädigten Teil ab und schließen Sie neue Klemmen an.
  - a) Schließen Sie den Schutzleiter an.
  - b) Schließen Sie die Stromversorgungsleitung(en) an.
3. Montieren Sie die Pumpenoberseite.



4. Ziehen Sie die Kabeleinführung fest.  
Stellen Sie sicher, dass sie bis zum Anschlag eingeschraubt ist.



WS003056A

WS003053A

# 7 Fehlerbehebung

## Einführung



### GEFAHR: Gefahr durch Elektrizität!

Die Fehlerbehebung an einem unter Spannung stehenden Bedienfeld setzt des Personal gefährlichen Spannungen aus. Die elektrische Fehlerbehebung ist durch einen qualifizierten Elektriker durchzuführen.

Befolgen Sie diese Richtlinien bei der Fehlerbehebung:

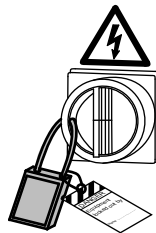
- Trennen Sie die Stromversorgung und sichern Sie diese gegen Wiedereinschalten, es sei denn Sie führen Prüfungen durch, bei denen Spannung notwendig ist.
- Vergewissern Sie sich, dass sich niemand in der Nähe der Einheit aufhält, wenn die Stromversorgung wieder eingeschaltet wird.
- Verwenden Sie bei der Behebung von Fehlern in der elektrischen Ausrüstung Folgendes:
  - Universal-Multimeter
  - Testlampe (Durchgangsprüfer)
  - Schaltplan

## 7.1 Die Pumpe startet nicht



### GEFAHR: Quetschgefahr

Bewegte Teile können ein Gefahr von Mitreißen oder Quetschen sein. Trennen Sie vor der Wartung immer die Stromversorgung und sperren Sie diese, um ein unerwünschtes Wiedereinschalten zu verhindern. Nichtbeachtung kann zu schweren Verletzungen oder zum Tode führen.



### HINWEIS:

Betreiben Sie das Gerät NICHT zwangsweise wiederholt, wenn der Motorschutzschalter ausgelöst hat. Andernfalls können Schäden an den Geräten entstehen.

Ursache	Abhilfemaßnahme
Am Bedienfeld wurde ein Alarmsignal ausgelöst.	Kontrollieren Sie: <ul style="list-style-type: none"> <li>• Ob sich das Laufrad frei dreht.</li> <li>• Dass die Sensoranzeiger keinen Alarm anzeigen.</li> <li>• Ob der Überlastschutz ausgelöst hat.</li> </ul>
Die Pumpe startet nicht automatisch, kann aber von Hand gestartet werden.	Kontrollieren Sie: <ul style="list-style-type: none"> <li>• Ob der Startniveauschalter funktioniert. Säubern oder ggf. ersetzen.</li> <li>• Ob alle Verbindungen intakt sind.</li> <li>• Ob die Relais- und Schaltschützspulen intakt sind.</li> <li>• Ob der Steuerschalter (Man/Auto) in beiden Stellungen Kontakt hat.</li> </ul> Prüfen Sie Steuerkreis und Funktionen.

Ursache	Abhilfemaßnahme
Die Anlage erhält keine Spannung.	Kontrollieren Sie: <ul style="list-style-type: none"> <li>• Ob der Hauptschalter eingeschaltet ist.</li> <li>• Ob die Anlaufausrüstung mit Steuerspannung versorgt wird.</li> <li>• Ob die Sicherungen intakt sind.</li> <li>• Ob in allen Phasen der Versorgungsleitung Spannung vorhanden ist.</li> <li>• Ob alle Sicherungen mit Strom versorgt und sicher in den Sicherungshalterungen befestigt sind.</li> <li>• Ob der Überlastschutz ausgelöst hat.</li> <li>• Ob das Motorkabel beschädigt ist.</li> </ul>
Das Laufrad sitzt fest.	Reinigen Sie: <ul style="list-style-type: none"> <li>• das Laufrad</li> <li>• den Sumpf, um eine erneute Verstopfung des Laufrades zu vermeiden.</li> </ul>

Wenn das Problem weiterhin besteht, wenden Sie sich an einen Vertriebs- und Servicevertreter.

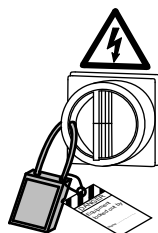
Geben Sie immer die Seriennummer des Produkts an, siehe [Produktbeschreibung](#).

## 7.2 Die Pumpe schaltet nicht ab, wenn ein Füllstandssensor verwendet wird



### GEFAHR: Quetschgefahr

Bewegte Teile können ein Gefahr von Mitreißen oder Quetschen sein. Trennen Sie vor der Wartung immer die Stromversorgung und sperren Sie diese, um ein unerwünschtes Wiedereinschalten zu verhindern. Nichtbeachtung kann zu schweren Verletzungen oder zum Tode führen.



Ursache	Abhilfemaßnahme
Die Pumpe kann den Sumpf nicht bis zum Stoppniveau entleeren.	Kontrollieren Sie: <ul style="list-style-type: none"> <li>• Ob die Verrohrung bzw. der Druckabgang undicht ist.</li> <li>• Ob das Laufrad verstopft ist.</li> <li>• Ob die Rückschlagklappe(n) ordnungsgemäß funktioniert/-en.</li> <li>• Ob die Pumpe über genügend Kapazität verfügt. Zur Information: Wenden Sie sich an einen Vertriebs- und Servicevertreter.</li> </ul>
Es liegt eine Störung der Niveaumessausrüstung vor.	<ul style="list-style-type: none"> <li>• Niveauschalter reinigen.</li> <li>• Prüfen Sie die Niveauschalter auf korrekte Funktion.</li> <li>• Prüfen Sie den Schaltschütz und den Regelkreis.</li> <li>• Ersetzen Sie sämtliche fehlerhaften Bauteile.</li> </ul>
Das Stoppniveau ist zu niedrig.	Erhöhen Sie das Stoppniveau.

Wenn das Problem weiterhin besteht, wenden Sie sich an einen Vertriebs- und Servicevertreter.

Geben Sie immer die Seriennummer des Produkts an, siehe [Produktbeschreibung](#).

## 7.3 Die Pumpe schaltet ein-aus-ein mit kurzen Zeitabständen

Ursache	Abhilfemaßnahme
Die Pumpe startet aufgrund eines Rückflusses, der den Sumpf wieder bis auf das Startniveau füllt.	Kontrollieren Sie: <ul style="list-style-type: none"> <li>• Ob der Abstand zwischen den Start- und Stoppniveaus ausreichend ist.</li> <li>• Ob die Rückschlagklappe(n) ordnungsgemäß funktioniert/-en.</li> <li>• Ob die Länge des Abflussrohres zwischen Pumpe und dem ersten Rückschlagventil kurz genug ist.</li> </ul>
Ob die Selbsthaltefunktion des Schaltschützes ordnungsgemäß funktioniert.	Kontrollieren Sie: <ul style="list-style-type: none"> <li>• Die Anschlüsse des Schützes.</li> <li>• Die Spannung im Steuerkreis im Hinblick auf die Nennspannungen an der Spule.</li> <li>• Die Funktion des Stoppniveauschalters.</li> <li>• Ob der Spannungsabfall im Netz beim Einschaltstrom zum Bruch der Selbsthaltefunktion des Schaltschützes führt.</li> </ul>

Wenn das Problem weiterhin besteht, wenden Sie sich an einen Vertriebs- und Servicevertreter.

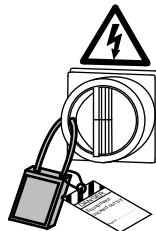
Geben Sie immer die Seriennummer des Produkts an, siehe [Produktbeschreibung](#).

## 7.4 Die Pumpe läuft, aber der Motorschutz löst aus.



### GEFAHR: Quetschgefahr

Bewegte Teile können ein Gefahr von Mitreißen oder Quetschen sein. Trennen Sie vor der Wartung immer die Stromversorgung und sperren Sie diese, um ein unerwünschtes Wiedereinschalten zu verhindern. Nichtbeachtung kann zu schweren Verletzungen oder zum Tode führen.



### HINWEIS:

Betreiben Sie das Gerät NICHT zwangsweise wiederholt, wenn der Motorschutzschalter ausgelöst hat. Andernfalls können Schäden an den Geräten entstehen.

Ursache	Abhilfemaßnahme
Der Motorschutz ist zu niedrig eingestellt.	Stellen Sie den Motorschutzschalter gemäß dem Typenschild und - falls vorhanden - dem Kabeldiagramm ein.
Das Laufrad lässt sich mit der Hand nur schwer drehen.	<ul style="list-style-type: none"> <li>• Reinigen Sie das Laufrad.</li> <li>• Reinigen Sie den Pumpensumpf.</li> <li>• Prüfen Sie, dass das Laufrad ordnungsgemäß eingestellt ist.</li> </ul>
Die Antriebseinheit erhält nicht auf allen drei Phasen die korrekte Spannung.	<ul style="list-style-type: none"> <li>• Überprüfen Sie die Sicherungen. Ersetzen Sie die ausgelösten Sicherungen.</li> <li>• Wenn die Sicherungen intakt sind, benachrichtigen Sie einen zertifizierten Elektriker.</li> </ul>
Die Phasenströme sind unterschiedlich oder zu hoch.	Wenden Sie sich an einen Vertriebs- und Servicevertreter.

Ursache	Abhilfemaßnahme
Die Isolierung zwischen den Phasen und der Masse im Stator ist defekt.	<ol style="list-style-type: none"> <li>1. Prüfen Sie den Isolationswiderstand zwischen den Phasen sowie zwischen jeder Phase und Masse mit einem Isolationsmesser. Überprüfen Sie mit einem Isolationsmessgerät mit 1000 VDC, ob der Widerstand zwischen den Phasen und zwischen einer beliebigen Phase und der Erde <math>&gt; 5 \text{ M}\Omega</math> ist.</li> <li>2. Bei einem geringeren Isolationswiderstand gehen Sie folgendermaßen vor: Wenden Sie sich an einen Vertriebs- und Servicevertreter.</li> </ol>
Die Dichte des Fördermediums ist zu hoch.	<p>Stellen Sie sicher, dass die maximale Dichte <math>1100 \text{ kg/m}^3</math> (<math>9,2 \text{ lb/US gal}</math>) beträgt.</p> <ul style="list-style-type: none"> <li>• Tauschen Sie das Laufrad aus, oder</li> <li>• Verwenden Sie eine besser geeignete Pumpe</li> <li>• Wenden Sie sich an einen Vertriebs- und Servicevertreter.</li> </ul>
Die Umgebungstemperatur überschreitet die maximal zulässige Umgebungstemperatur.	Die Pumpe darf für eine solche Anwendung nicht verwendet werden.
Das Kühlsystem ist verstopft.	Wenn der Durchfluss durch das System teilweise eingeschränkt war, spülen und reinigen Sie das System.
Der Überlastschutz verzeichnet eine Störung.	Wechseln Sie den Überlastschutz aus.

Wenn das Problem weiterhin besteht, wenden Sie sich an einen Vertriebs- und Servicevertreter.

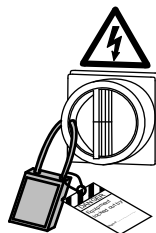
Geben Sie immer die Seriennummer des Produkts an, siehe [Produktbeschreibung](#).

## 7.5 Die Pumpe liefert zu wenig oder gar kein Wasser



### GEFAHR: Quetschgefahr

Bewegte Teile können ein Gefahr von Mitreißen oder Quetschen sein. Trennen Sie vor der Wartung immer die Stromversorgung und sperren Sie diese, um ein unerwünschtes Wiedereinschalten zu verhindern. Nichtbeachtung kann zu schweren Verletzungen oder zum Tode führen.



### HINWEIS:

Betreiben Sie das Gerät NICHT zwangsweise wiederholt, wenn der Motorschutzschalter ausgelöst hat. Andernfalls können Schäden an den Geräten entstehen.

Ursache	Abhilfemaßnahme
Die Drehrichtung des Laufrades stimmt nicht.	<ul style="list-style-type: none"> <li>• Bei einer Einphasenpumpe gehen Sie wie folgt vor: Wenden Sie sich an einen Vertriebs- und Servicevertreter.</li> </ul>

Ursache	Abhilfemaßnahme
Ein Ventil oder mehrere Ventile befinden sich in der falschen Stellung.	<ul style="list-style-type: none"> <li>• Stellen Sie die Ventile zurück, die sich in einer falschen Stellung befinden.</li> <li>• Ersetzen Sie die Ventile bei Bedarf.</li> <li>• Überprüfen Sie, ob alle Ventile gemäß dem Medienfluss korrekt installiert sind.</li> <li>• Überprüfen Sie, ob sich alle Ventile korrekt öffnen.</li> </ul>
Das Laufrad lässt sich mit der Hand nur schwer drehen.	<ul style="list-style-type: none"> <li>• Laufrad reinigen.</li> <li>• Reinigen Sie den Pumpensumpf.</li> <li>• Prüfen Sie, dass das Laufrad ordnungsgemäß eingestellt ist.</li> </ul>
Die Rohrleitungen sind verstopft.	Befreien Sie die Rohrleitungen von allen Fremdkörpern, um einen freien Durchfluss sicherzustellen.
Die Rohre und Verbindungen sind undicht.	Suchen Sie die Leckagen und dichten Sie diese ab.
Das Laufrad, die Pumpe und das Gehäuse weisen Verschleißspuren auf.	Tauschen Sie die verschlissenen Teile aus.
Der Flüssigkeitsstand ist zu niedrig.	<ul style="list-style-type: none"> <li>• Prüfen Sie, ob der Füllstandssensor richtig eingestellt ist.</li> <li>• Fügen Sie abhängig von der Installationsart Hilfsmittel zum Füllen der Pumpe hinzu, wie z. B. ein Fußventil.</li> </ul>

Wenn das Problem weiterhin besteht, wenden Sie sich an einen Vertriebs- und Servicevertreter.

Geben Sie immer die Seriennummer des Produkts an, siehe [Produktbeschreibung](#).



# 8 Technische Referenz

## 8.1 Anwendungsgrenzen

Daten	Beschreibung
Temperatur Medium (Flüssigkeit)	5–35 °C (41–95 °F)
pH-Wert des Fördermediums (Flüssigkeit)	5–8
Dichte Medium (Flüssigkeit)	1100 kg/m <sup>3</sup> maximal
Eintauchtiefe	Maximal 5 m (16,5 ft)
Andere Einheiten	Für spezifische Angaben zu Gewicht, Strom, Spannung, Nennleistungen und Drehzahl der Pumpe bitte das Datenschild auf der Pumpe lesen. Um Informationen zu anderen Einsatzbereichen zu erhalten, wenden Sie sich an einen Vertriebs- und Servicevertreter.

## 8.2 Motordaten

Eigenschaft	Beschreibung
Motortyp	Käfigankermotor
Frequenz	50 Hz oder 60 Hz
Versorgung	1-phasig
Maximale Anzahl an Anläufen pro Stunde	15 gleichmäßig verteilte Anläufe pro Stunde
Einhaltung von Normen	IEC 60034-1
Spannungsschwankung ohne Überhitzung	±10 %, sofern er nicht kontinuierlich unter Volllast betrieben wird
Toleranz gegenüber Abweichungen zwischen Spannungswerten	2 %
Stator-Isolationsklasse	F (155 °C [311 °F])

### Motorkapselung

Die Motorkapselung erfüllt IP68.

## 8.3 Spezifische Motordaten: Ready 8

### 1-phasig, 50 Hz

Motortyp:

- 2.770 U/min
- 750 W (1,0 PS)

Spannung (V)	Nennstrom (A)	Anlaufstrom (A)
115	8,7	43
230	4,2	19
240	4	20

### 1-phasig, 60 Hz

Motortyp:

- 3.270 U/min
- 820 W (1,1 PS)

Spannung (V)	Nennstrom (A)	Anlaufstrom (A)
115	9,8	40
230	4,8	17

## 8.4 Spezifische Motordaten: Ready 8S

### 1-phasig, 50 Hz

Motortyp:

- 2.800 U/min
- 900 W (1,2 PS)

Spannung (V)	Nennstrom (A)	Anlaufstrom (A)
115	11	43
230	5,2	19
240	5	20

### 1-phasig, 60 Hz

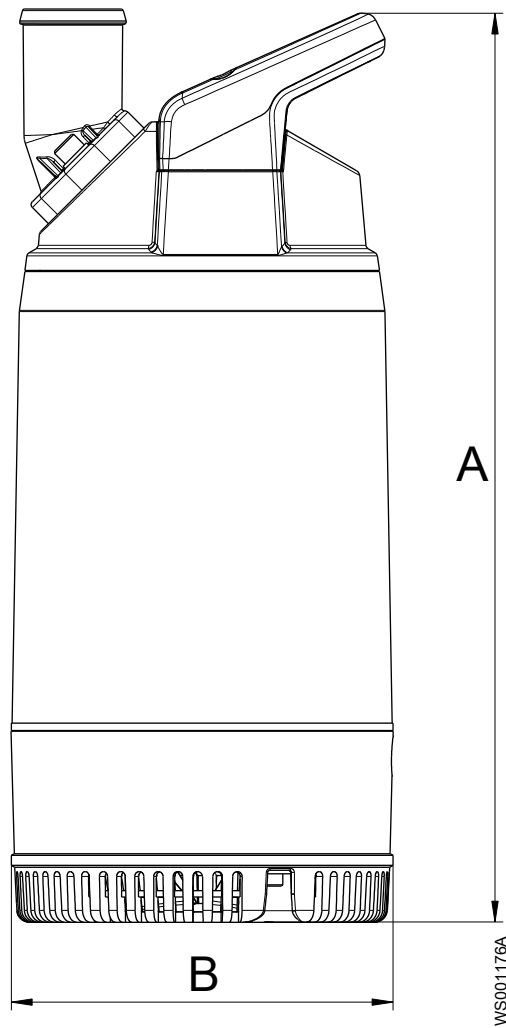
Motortyp:

- 3.330 U/min
- 820 W (1,1 PS)

Spannung (V)	Nennstrom (A)	Anlaufstrom (A)
115	9,8	40
230	4,8	17

## 8.5 Maße und Gewichte

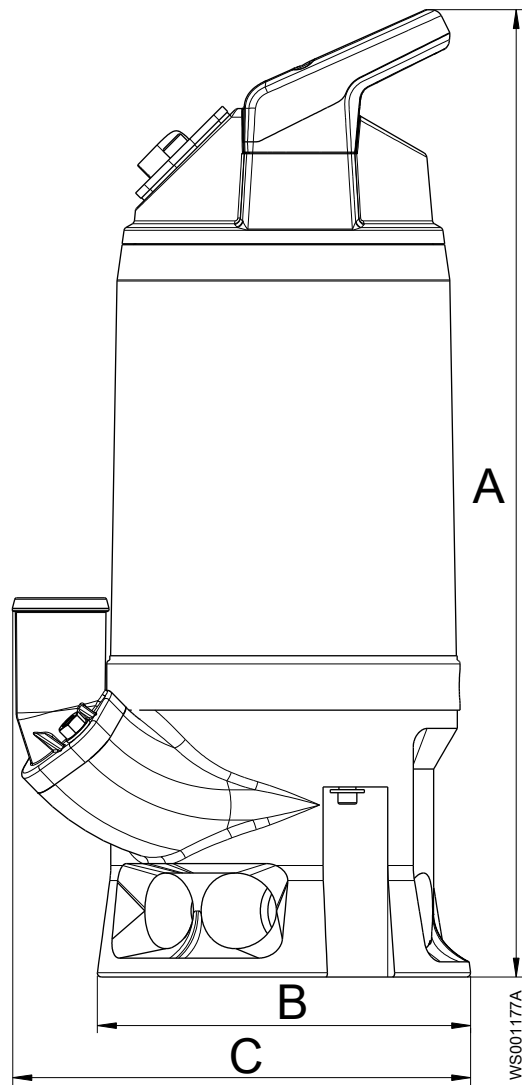
Ready 8



A	438 mm (17.2 in)
B	Ø: 184 mm (7,2 Zoll)

Gewicht ohne Motorkabel: 14,5 kg (32 lb)

Ready 8S



A	512 mm (20,2 Zoll)
B	Ø197 mm (7,8 Zoll)
C	Ø: 263 mm (10,4 Zoll)

Gewicht ohne Motorkabel: 17 kg (37 lb)

## 8.6 Leistungskurven

### Prüfnorm

Die Pumpen werden gemäß ISO 9906:2012, HI 11.6:2012. geprüft.

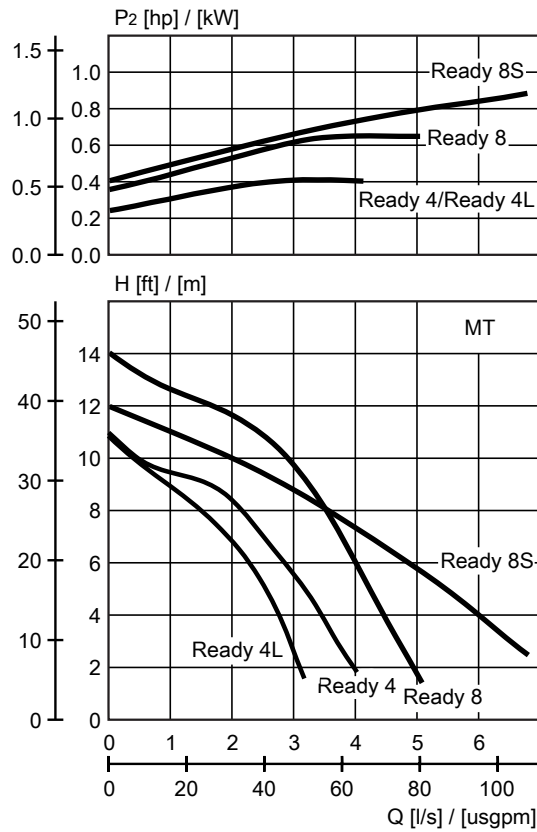


Abbildung 4: 50 Hz

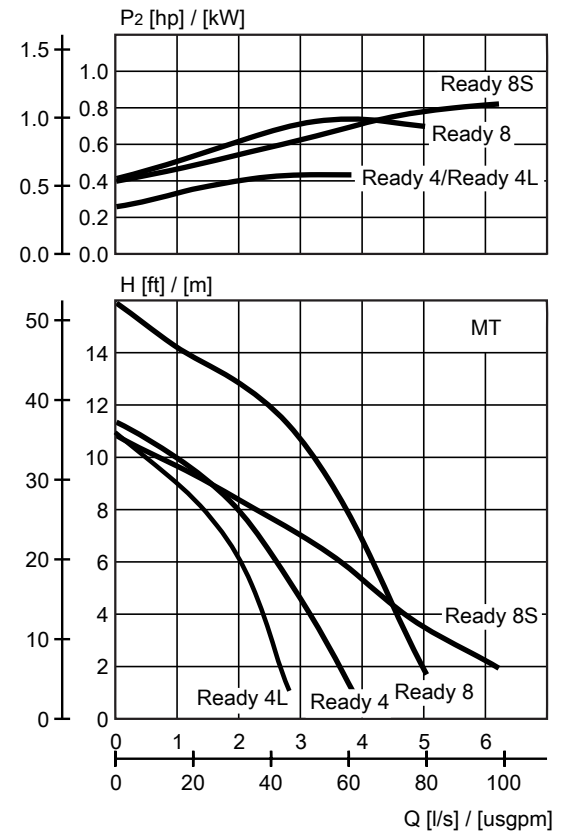


Abbildung 5: 60 Hz





# Xylem |'zīləm|

- 1) Das Gewebe in Pflanzen, das Wasser von den Wurzeln nach oben befördert;
- 2) ein führendes globales Wassertechnikunternehmen.

Wir sind ein globales Team, das ein gemeinsames Ziel eint: innovative Lösungen zu schaffen, um den Wasserbedarf unserer Welt zu decken. Im Mittelpunkt unserer Arbeit steht die Entwicklung neuer Technologien, die die Art und Weise der Wassernutzung und Wiedernutzung in der Zukunft verbessern. Wir bewegen, behandeln und analysieren Wasser, führen es in die Umwelt zurück und helfen Menschen, Wasser effizient in ihren Haushalten, Gebäuden, Fabriken und landwirtschaftlichen Betrieben zu nutzen. Durch die Aufnahme von Sensus im Oktober 2016 hat Xylem sein Portfolio mit intelligenten Messgeräten, Netzwerktechnologien und fortschrittlichen Dienstleistungen für die Datenanalyse in der Wasser-, Gas- und Elektrizitätsindustrie ergänzt. In mehr als 150 Ländern verfügen wir über feste, langjährige Beziehungen zu Kunden, bei denen wir für unsere leistungsstarke Kombination aus führenden Produktmarken und Anwendungskompetenz, getragen von einer Tradition der Innovation, bekannt sind.

Weitere Informationen darüber, wie Xylem Ihnen helfen kann, finden Sie auf [www.xylem.com](http://www.xylem.com).



Xylem Water Solutions Global  
Services AB  
361 80 Emmaboda  
Schweden  
Tel: +46-471-24 70 00  
Fax: +46-471-24 74 01  
<http://tpi.xylem.com>  
[www.xylemwatersolutions.com/  
contacts/](http://www.xylemwatersolutions.com/contacts/)

Für die neueste Version dieses Dokumentes und weitere Informationen besuchen Sie bitte unsere Website

Die ursprüngliche Anleitung wurde in englischer Sprache verfasst. Anleitungen in anderen Sprachen sind Übersetzungen dieser ursprünglichen Anleitung

© 2011 Xylem Inc