



<b>de</b>	Gebrauchsanweisung 3
<b>en</b>	Instructions for Use 14
<b>fr</b>	Notice d'utilisation 25
<b>es</b>	Instrucciones de uso 37
<b>nl</b>	Gebruiksaanwijzing 48

## Dräger HPS 7000





## Inhalt

<b>1</b>	<b>Sicherheitsbezogene Informationen</b>	<b>4</b>
<b>2</b>	<b>Konventionen in diesem Dokument</b>	<b>4</b>
<b>3</b>	<b>Beschreibung</b>	<b>4</b>
3.1	Produktübersicht	4
3.2	Funktionsbeschreibung	5
3.3	Verwendungszweck	6
3.4	Zulassungen	6
3.5	Symbolerklärung und typidentische Kennzeichnung	7
<b>4</b>	<b>Gebrauch</b>	<b>8</b>
4.1	Voraussetzungen für den Gebrauch	8
4.2	Vorbereitungen für den Gebrauch	8
4.3	Anlegereihenfolge bei Masken-Helm-Kombinationen	9
4.4	Während des Gebrauchs	9
4.5	Nach dem Gebrauch	9
<b>5</b>	<b>Wartung</b>	<b>10</b>
5.1	Instandhaltungsintervalle	10
5.2	Reinigung und Desinfektion	10
5.3	Wartungsarbeiten	10
<b>6</b>	<b>Transport</b>	<b>10</b>
<b>7</b>	<b>Lagerung</b>	<b>10</b>
<b>8</b>	<b>Entsorgung</b>	<b>10</b>
8.1	Lebensdauer	10
8.2	Entsorgungshinweise	10
<b>9</b>	<b>Technische Daten</b>	<b>11</b>
9.1	Feuerwehrlhelme	11
9.2	Visiere	11
9.3	Chemikalienbeständigkeit	12
<b>10</b>	<b>Bestellliste</b>	<b>12</b>

## 1 Sicherheitsbezogene Informationen

- Vor Gebrauch des Produkts diese Gebrauchsanweisung und die der zugehörigen Produkte aufmerksam lesen.
- Gebrauchsanweisung genau beachten. Der Anwender muss die Anweisungen vollständig verstehen und den Anweisungen genau Folge leisten. Das Produkt darf nur entsprechend dem Verwendungszweck verwendet werden.
- Gebrauchsanweisung nicht entsorgen. Aufbewahrung und ordnungsgemäße Verwendung durch die Nutzer sicherstellen.
- Lokale und nationale Richtlinien, die dieses Produkt betreffen, befolgen.
- Nur geschultes und fachkundiges Personal darf das Produkt überprüfen, reparieren und instand halten. Dräger empfiehlt, einen Service-Vertrag mit Dräger abzuschließen und alle Instandhaltungsarbeiten durch Dräger durchführen zu lassen.
- Für Instandhaltungsarbeiten nur Original-Dräger-Teile und -Zubehör verwenden. Sonst könnte die korrekte Funktion des Produkts beeinträchtigt werden.
- Fehlerhafte oder unvollständige Produkte nicht verwenden. Keine Änderungen am Produkt vornehmen. Das Produkt nicht mit fremden Bauteilen bestücken.
- Dräger bei Fehlern oder Ausfällen vom Produkt oder von Produktteilen informieren.
- Falsche oder fremde Innenausstattungen, nachträgliches Anbringen von Bohrungen für Zubehör oder andere Veränderungen an den Helmen können die Schutzfunktion beeinträchtigen und führen zum Erlöschen der Zulassung.

### HINWEIS

Diese Gebrauchsanweisung kann in weiteren Sprachen in der Datenbank für Technische Dokumentation ([www.draeger.com/ifu](http://www.draeger.com/ifu)) in elektronischer Form heruntergeladen werden.

## 2 Konventionen in diesem Dokument

### Bedeutung der Warnzeichen

Die folgenden Warnzeichen werden in diesem Dokument verwendet, um die zugehörigen Warntexte zu kennzeichnen und hervorzuheben, die eine erhöhte Aufmerksamkeit seitens des Anwenders erfordern. Die Bedeutungen der Warnzeichen sind wie folgt definiert:

### WARNUNG

Hinweis auf eine potenzielle Gefahrensituation. Wenn diese nicht vermieden wird, können Tod oder schwere Verletzungen eintreten.

### VORSICHT

Hinweis auf eine potenzielle Gefahrensituation. Wenn diese nicht vermieden wird, können Verletzungen oder Schädigungen am Produkt oder der Umwelt eintreten. Kann auch als Warnung vor unsachgemäßem Gebrauch verwendet werden.

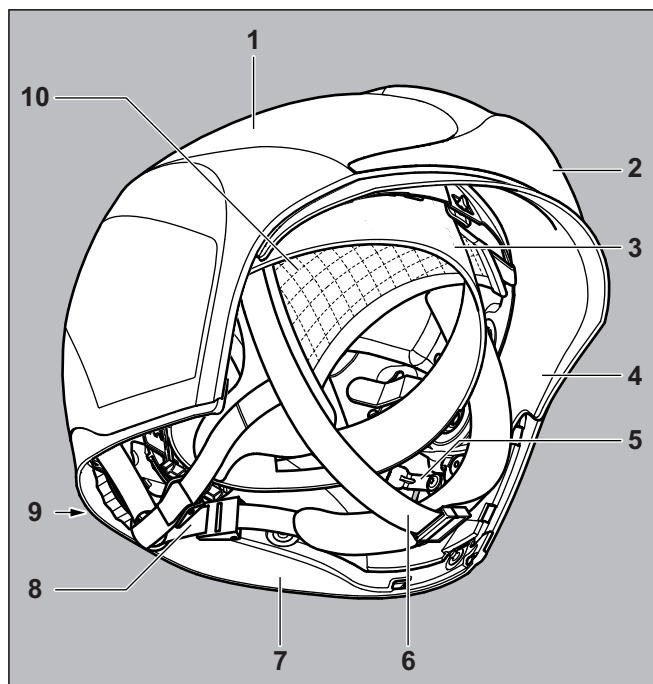
### HINWEIS

Zusätzliche Information zum Einsatz des Produkts.

## 3 Beschreibung

### 3.1 Produktübersicht

#### 3.1.1 Dräger HPS 7000 Basic



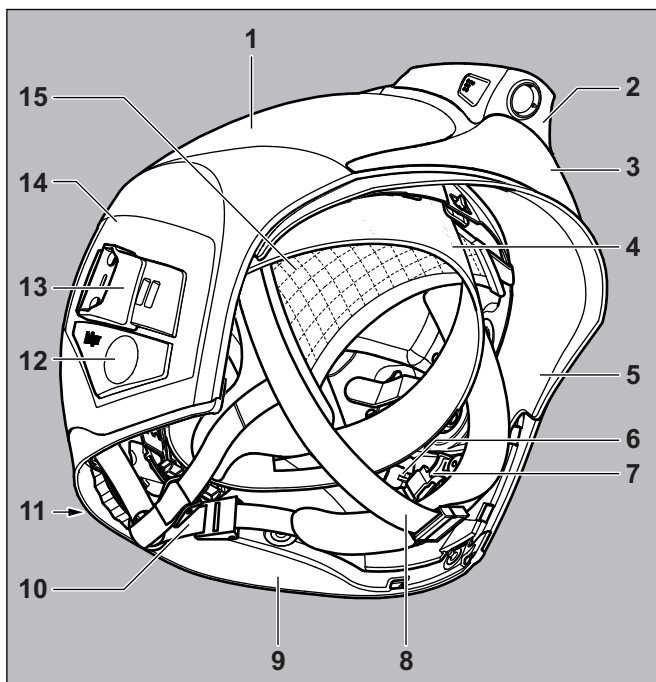
00121991.eps

### Legende

- 1 Helmschale
- 2 Frontblende
- 3 Tragering, von einem Schweißband ummantelt
- 4 Gesichtsschutz
- 5 CSA-Fixierung
- 6 Kinnriemen
- 7 Nackenschutz-Halter
- 8 Nackenriemen
- 9 Verstellrad
- 10 Komfortnetz



### 3.1.2 Dräger HPS 7000 Standard

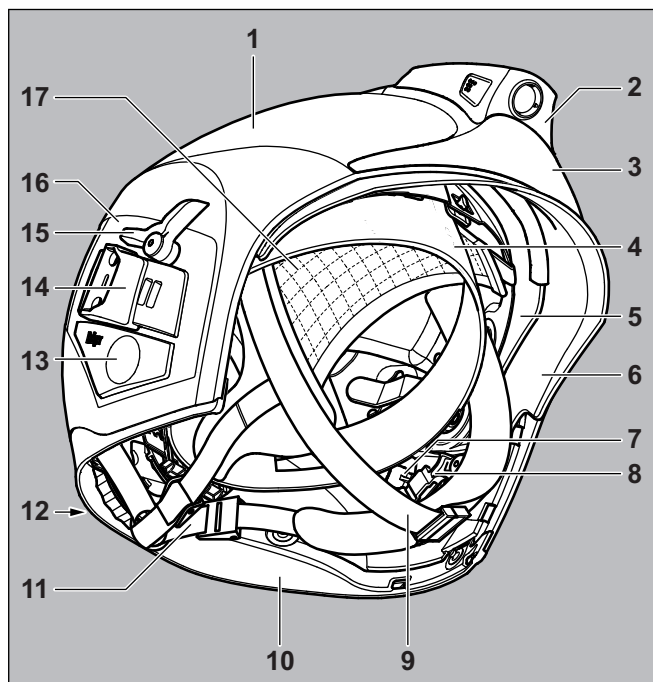


00221991.eps

#### Legende

- 1 Helmschale
- 2 HPS 7000 Helmlampe (optional)
- 3 Frontplatte
- 4 Tragering, von einem Schweißband ummantelt
- 5 Gesichtsschutz
- 6 CSA-Fixierung
- 7 COM-Adapter
- 8 Kinnriemen
- 9 Nackenschutz-Halter
- 10 Nackenriemen
- 11 Verstellrad
- 12 Blindstopfen an Stelle des Lampenhalters
- 13 Masken-Helm-Adapter
- 14 Funktionsplatte
- 15 Komfortnetz

### 3.1.3 Dräger HPS 7000 PRO



00221991.eps

#### Legende

- 1 Helmschale
- 2 HPS 7000 Helmlampe (optional)
- 3 Frontplatte
- 4 Tragering, von einem Schweißband ummantelt
- 5 Augenschutz/Schutzbrille
- 6 Gesichtsschutz
- 7 CSA-Fixierung
- 8 COM-Adapter
- 9 Kinnriemen
- 10 Nackenschutz-Halter
- 11 Nackenriemen
- 12 Verstellrad
- 13 Blindstopfen an Stelle des Lampenhalters
- 14 Masken-Helm-Adapter
- 15 Augenschutz-Hebel
- 16 Funktionsplatte
- 17 Komfortnetz

### 3.2 Funktionsbeschreibung

Die Feuerwehrhelme der Serie Dräger HPS 7000 haben eine lackierte Helmschale aus glasfaserverstärktem, thermoplastischem Kunststoff mit folgenden Eigenschaften:

- Sie ist alterungsbeständig.
- Sie ist beständig gegen Sonnenlicht (UV-Strahlung).
- Sie ist beständig gegenüber witterungsbedingten, chemischen und thermischen Einwirkungen.

Zur Innenausstattung gehören Komfortnetz, Tragering und Bänderung. Alle Teile der Innenausstattung können auf die Kopfgröße des Trägers eingestellt werden.

Die Feuerwehrhelme können über einer Vollmaske oder als Teil einer Masken-Helm-Kombination getragen werden. Für die Masken-Helm-Kombination sind Masken der Serien Dräger FPS 7000 und Panorama Nova S geeignet und zugelassen.

Die Feuerwehrhelme sind in zwei Varianten in den Größen H1 und H2 erhältlich. Alle Feuerwehrhelme werden standardmäßig mit der Frontblende und dem Gesichtsschutz ausgeliefert. Folgende Baugruppen sind außerdem verfügbar:

- **HPS 7000 Helmlampe**  
Die HPS 7000 Helmlampe wird mit der zugehörigen Frontplatte anstelle der Frontblende montiert.
- **externe Lampe**  
Die Lampe wird seitlich am Helm befestigt. Der zugehörige Lampenhalter kann in verschiedenen Positionen eingerastet werden.
- **Visier**  
Der Feuerwehrhelm wird immer mit einem Gesichtsschutz ausgestattet. Der Gesichtsschutz kann in drei Positionen eingerastet werden. Der volle Schutz wird nur erreicht, wenn der Gesichtsschutz in der untersten Position eingerastet ist.  
Zusätzlich kann ein Augenschutz oder eine Schutzbrille montiert werden.
- **CSA-Fixierung**  
Wenn der Feuerwehrhelm in einem Chemikalienschutzanzug getragen wird, kann die CSA-Fixierung eingesetzt werden. Sie verhindert, dass sich der Gesichtsschutz bewegt.
- **COM-Adapter**  
In den COM-Adapter kann ein Kommunikationssystem (z. B. Dräger HC-Com) eingesteckt werden.
- **Holmco-Adapter**  
In den Holmco-Adapter kann eine Hörsprechgarnitur HL-09 (SCORPION) eingesteckt werden.
- **Polsterstreifen**  
Die Feuerwehrhelme der Größe H1 sind für Kopfgrößen von 50 cm bis 60 cm ausgelegt. Für Kopfgrößen von 50 bis 52 cm ist ein Polsterstreifen erhältlich, der zusätzlich zwischen Tragering und Schweißband eingesetzt wird.
- **Nackenschutz**  
Die Nackenschutze sind in unterschiedlichen Ausführungen erhältlich. Die Universalgröße der Nackenschutze ist für beide Helmgrößen geeignet.
- **Komfort-Pad**  
Das Komfort-Pad kann anstelle des Komfortnetzes verwendet werden. Es soll als Hitzeschutz dienen, wenn keine Flammschutzhaube unter dem Helm getragen wird.

Die Varianten können mit folgenden Baugruppen ausgestattet sein:

	HPS 7000 Basic	HPS 7000 Standard	HPS 7000 PRO
Polsterstreifen	x	x	x
HPS 7000 Helmlampe	x	x	x
Gesichtsschutz	x	x	x
CSA-Fixierung	x	x	x
COM-Adapter	x	x	x
Holmco-Adapter	x	x	x
Nackenschutz	x	x	x
Komfort-Pad	x	x	x
externe Lampe		x	x
Fangtasche für Masken-Helm-Kombination		x	x
Augenschutz/Schutzbrille			x

### 3.3 Verwendungszweck

Die Feuerwehrhelme der Serie HPS 7000 sind ausschließlich für folgende Einsätze vorgesehen:

- Brandbekämpfung
- Rettungs- und Bergungsarbeiten
- Arbeiten in Verbindung mit Verkehrsunfällen
- alle anderen Arbeiten, die in den Aufgabenbereich der Feuerwehr gehören

Die Feuerwehrhelme schützen Kopf und Gesicht vor:

- Stoßeinwirkungen
- scharfen Gegenständen
- Aufprall von Festkörpern
- Kontakt mit Flüssigkeiten, ätzenden chemischen Substanzen und geschmolzenen Metallen
- Strahlungswärme
- Flammen
- Kontakt mit Strom

Gesichtsschutz, Augenschutz und Schutzbrille sind ausschließlich für die Verwendung mit den Feuerwehrhelmen vorgesehen.

### 3.4 Zulassungen

Die Feuerwehrhelme sind zugelassen nach:

- DIN EN 443:2008
- 2014/90/EU
- Solas, FSS Code
- CA 32.878 (Brasilien)

- Технический регламент о требованиях пожарной безопасности (Федеральный закон № 123-ФЗ от 22 июля 2008 г.) (Russland) [Technische Vorschriften für den Brandschutz (Bundesgesetz № 123-FZ vom 22. Juli 2008)]
- (EU) 2016/425

Konformitätserklärung: siehe Seite 59 oder [www.draeger.com/product-certificates](http://www.draeger.com/product-certificates)

Zusammen mit den Masken der Serie FPS 7000 S-fix/Q-fix und Panorama Nova S sind sie außerdem nach DIN 58610 als Masken-Helm-Kombination zugelassen.

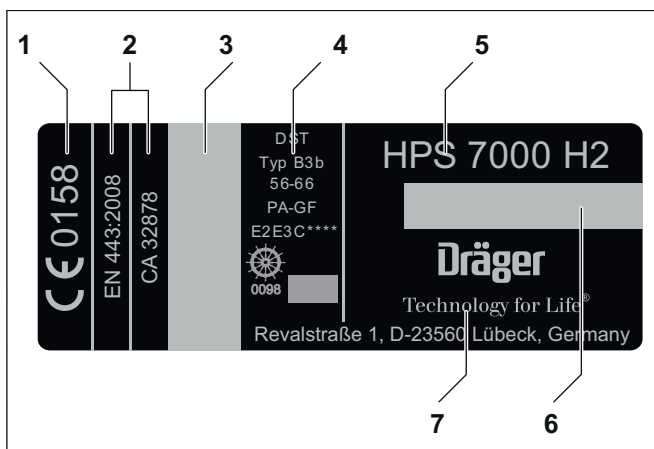
Die Schutzbrille (R79166, R79270) entspricht EN 166:2002. Sie erfüllt nicht die Anforderungen der EN 14458:2004. Daher darf der Feuerwehrhelm bei der Brandbekämpfung nur mit Gesichtsschutz oder Vollmaske verwendet werden. Alle anderen Visiere sind nach DIN EN 14458:2004 zugelassen.

Die Feuerwehrhelme nur mit Zubehör verwenden, das für die Verwendung mit diesen Feuerwehrhelmen ausdrücklich zugelassen ist. Wenn Zubehör, das nicht für die Verwendung mit diesem Helm vorgesehen ist, oder weitere Persönliche Schutzausrüstung getragen wird, kann es sein, dass der Helm der DIN EN 443 nicht mehr in allen Teilen entspricht.

### 3.5 Symbolerklärung und typidentische Kennzeichnung

Die typidentische Kennzeichnung befindet sich auf dem Aufkleber der Verpackung und auf den einzelnen Komponenten.

#### 3.5.1 Aufkleber im Feuerwehrhelm



02621991.eps

- 1 Zulassende Stelle
- 2 Normen, nach denen die Zulassung erfolgt ist
- 3 Seriennummer
- 4 Diverse Kennzeichnungen (siehe nachfolgende Tabelle)
- 5 Helmart und Helmgröße H1 oder H2
- 6 Herstellungsdatum
- 7 Hersteller

Kennzeichnung	Erläuterung der Kennzeichnung
DST	Herstellerkürzel Dräger Safety AG & Co. KGaA
B 3b	Typ: Integralhelm / Helmmodell: HPS 7000
50 - 60	Kopfumfang in cm bei H1

Kennzeichnung	Erläuterung der Kennzeichnung
56 - 66	Kopfumfang in cm bei H2
PA-GF	Kurzbezeichnung des Helmwerkstoffs (glasfaserverstärkter, thermoplastischer Kunststoff)
Optionale Eigenschaften und Kennzeichnungen	
E2	Elektrische Isolationsfestigkeit des nassen Feuerwehrhelms und der Helmschale
E3	Angabe der nichtleitenden Oberfläche der Helmschale
C	Chemikalienbeständigkeit
****	Der Feuerwehrhelm ist für den Einsatz bei Temperaturen bis -40 °C geeignet
	Zugelassen nach MED

#### 3.5.2 Aufkleber auf der Verpackung

Kennzeichnung	Erläuterung der Kennzeichnung
HPS 7000	Helmart
H1, H2	Helmgröße 1, Helmgröße 2
REF	Bestellnummer
LOT	Seriennummer
CE0158	Zulassende Stelle
	Symbol für „Siehe Gebrauchsanweisung“

#### 3.5.3 Kennzeichnung der Visiere

Die Kennzeichnung der Visiere ist eingraviert. Sie bedeutet Folgendes:

Kennzeichnung	Erläuterung der Kennzeichnung
EN 14458:2004	Europäische Norm, nach der die Zulassung erfolgt ist
DST	Herstellerkürzel Dräger Safety AG & Co. KGaA
R56555	Beispielangabe für Bestellnummer des Visiers
12	Beispielangabe für Herstelljahr
+	Symbol für Eignung im Feuerwehreinsatz
☺	Symbol für Einstufung als Gesichtsschutz
☉	Symbol für Einstufung als Augenschutz
	Symbol für „Siehe Gebrauchsanweisung“
H1, H2	Visier für Helmgröße 1 oder 2
Optionale Eigenschaften und Kennzeichnungen	
-40 °C	Extremtemperatur, für die das Visier zugelassen ist
T	Widerstandsfähigkeit gegen Aufprall mit mittlerer Energie bei Extremtemperaturen

Kennzeichnung	Erläuterung der Kennzeichnung
K	Abriebwiderstand
R	Verstärkter Infrarot-Reflexionsgrad bei goldbedampftem Visier
Ω	Elektrische Eigenschaften
E3	Elektrische Isolationsfestigkeit des nassen Visiers
N	Beständigkeit gegen Beschlagen
2C-2	UV-Schutzfilter nach EN 170
5-2	Sonnenschutzfilter nach EN 172
1	optische Klasse 1
B	Mechanische Festigkeit (Stoß mit mittlerer Energie (120 m/s))
2-4	Schutzfilter gegen ultraviolettes Licht
4-4	Schutzfilter gegen Infrarotes Licht
4	Schweißerschutzfilter

## 4 Gebrauch

### 4.1 Voraussetzungen für den Gebrauch

Das Visier muss für den vorgesehenen Einsatz ausgewählt und zugelassen sein.

### 4.2 Vorbereitungen für den Gebrauch

Damit der Feuerwehrhelm richtig sitzt, müssen folgende Positionen grundsätzlich eingestellt werden:

- Tragehöhe (siehe Kapitel 4.2.1 auf Seite 8)
- Bänderung (siehe Kapitel 4.2.2 auf Seite 8)
- Tragering (siehe Kapitel 4.2.3 auf Seite 8)

Wenn der Helm als Teil einer Masken-Helm-Kombination verwendet wird, müssen außerdem die Fangtaschen der Masken-Helm-Adapter eingestellt werden (siehe Kapitel 4.2.4 auf Seite 8). In diesem Fall empfiehlt Dräger eine bestimmte Anlegeteihenfolge, damit der Sitz von Vollmaske und Feuerwehrhelm richtig aufeinander abgestimmt ist (siehe Kapitel 4.3 auf Seite 9).

#### **WARNUNG**

Verletzungsgefahr!

Die Schutzwirkung des Feuerwehrhelms wird nur dann erreicht, wenn der Feuerwehrhelm optimal sitzt, Tragehöhe, Bänderung und Tragering richtig eingestellt sind und der Kinnriemen geschlossen ist. Den Feuerwehrhelm nur tragen, wenn er komplett montiert ist. Alle Anbauteile müssen ordnungsgemäß am Feuerwehrhelm befestigt sein.

#### **HINWEIS**

Auf dem Gesichtsschutz R79292 ist außen im unteren Bereich ein spezieller, schmaler Schutzfolienstreifen aufgeklebt, damit die Goldbeschichtung nicht beschädigt wird. Dieser Schutzfolienstreifen sollte nicht entfernt werden.

Folgende Vorbereitungen sind optional und daher im Technischen Handbuch beschrieben:

- Reflexstreifen anbringen
- Individuelle Aufkleber anbringen
- Lampenhalter montieren
- Frontplatte der HPS 7000 Helmlampe montieren
- Position des Augenschutzes/der Schutzbrille verändern

#### 4.2.1 Tragehöhe einstellen

- Die Klettverschlüsse mit der roten Markierung enger oder weiter stellen.

#### **HINWEIS**

Das Komfortnetz so einstellen, dass die Kante des geöffneten Visiers das Sichtfeld nicht beeinträchtigt.

#### 4.2.2 Bänderung einstellen

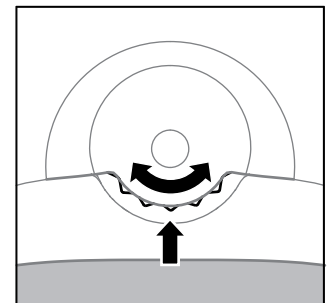
1. Den Feuerwehrhelm aufsetzen und den Kinnriemen schließen.
2. Die Länge der Nackenriemen mit den Klemmschnallen einstellen, sodass beide Nackenriemen fest anliegen.
3. Den Kinnriemen in der Länge anpassen, sodass der Kinnriemen unter dem Kinn gut aufliegt. Den Klettverschluss schließen.

#### **HINWEIS**

Die Bänderung so einstellen, dass die Polster die Ohren nicht verdecken.

#### 4.2.3 Tragering einstellen

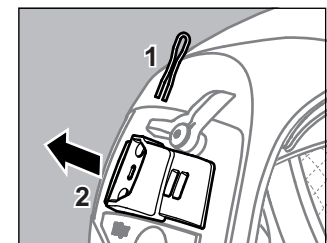
1. Ggf. Polsterstreifen in den Tragering einsetzen und das Schweißband am Tragering befestigen.
2. Den Feuerwehrhelm aufsetzen und den Kinnriemen schließen.
3. Auf das Verstellrad Richtung Radmittelpunkt drücken und so lange drehen, bis der Tragering fest auf dem Kopf sitzt.



01621991.eps

#### 4.2.4 Fangtaschen der Masken-Helm-Adapter einstellen

1. Den Sicherungsstift aus der Fangtasche ziehen (1).
2. Die Fangtasche nach hinten ziehen (2) und aus der Arretierung lösen.
3. Die Fangtasche an die gewünschte Position in der Arretierung setzen. Die Position muss so gewählt werden, dass die Vollmaske dicht auf dem Gesicht sitzt.
4. Den Sicherungsstift in die Fangtasche einstecken.



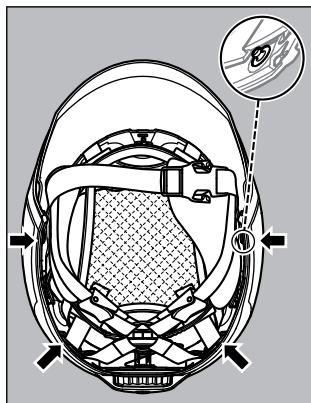
00621991.eps

**HINWEIS**

Die Fangtaschen können jeweils in 4 Positionen eingesetzt werden. Beide Fangtaschen an der gleichen Position einsetzen, damit die Vollmaske gleichmäßig auf dem Gesicht sitzt.

**4.2.5 Nackenschutz anbringen**

- Den Nackenschutz an den 4 Druckknöpfen auf der Innenseite des Nackenschutz-Halters befestigen.

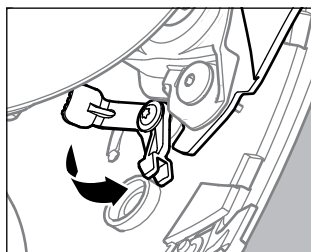


00721991.eps

- Wenn ein Hollandtuch verwendet wird:
  - a. Die Positionierung der Klettstreifen gemäß dem Hollandtuch auf dem Tragering markieren. Den mittleren Klettstreifen in der Vertiefung an der Stirnseite positionieren.
  - b. Die Klettstreifen am Tragering befestigen.
  - c. Das Hollandtuch an der Stirnseite schließen und auf den Klettstreifen am Tragering befestigen.

**4.2.6 Gesichtsschutz fixieren**

1. Beide CSA-Fixierungen so drehen, dass sie gegen den Gesichtsschutz drücken. Dadurch wird die Bewegung des Gesichtsschutzes verhindert.



00521991.eps

2. Die CSA-Fixierungen in der Helmschale einrasten.

**4.2.7 Kommunikationssystem montieren**

- Das Kommunikationssystem in den COM-Adapter einstecken. Es muss einrasten.

**4.3 Anlegereihenfolge bei Masken-Helm-Kombinationen**

1. Den Tragering weit stellen.
2. Den Feuerwehrhelm aufsetzen und in den Nacken schieben.
3. Die Vollmaske aufsetzen und die Masken-Helm-Adapter in die Fangtaschen einhängen.
4. Den Feuerwehrhelm in die richtige Position schieben. Dabei darauf achten, dass die Vollmaske nicht verschoben wird.
5. Den Tragering auf die Kopfgröße einstellen.

6. Den Kinnriemen schließen.
7. Dichtsitz der Vollmaske prüfen.

**4.4 Während des Gebrauchs****HINWEIS**

Bei den Helmen werden keine Werkstoffe verwendet, die bekanntermaßen allergische Reaktionen auslösen. In Einzelfällen kann dies bei sehr empfindlichen Personen jedoch trotzdem der Fall sein.

Die Visiere können Stöße auf Korrektionsbrillen übertragen und die Korrektionsbrille beschädigen.

Der volle Schutz wird nur erreicht, wenn der Gesichtsschutz in der untersten Position eingerastet ist.

- Um den Augenschutz oder die Schutzbrille vor die Augen zu schwenken, beide Augenschutz-Hebel gleichmäßig und vorsichtig bewegen.

**VORSICHT**

**Verletzungsgefahr!**

Bei ruckartigem Kontakt des Augenschutzes oder der Schutzbrille mit der Nase kann es zu Verletzungen kommen.

Augenschutz-Hebel vorsichtig bewegen.

**4.5 Nach dem Gebrauch**

Gebrauchsfähigkeit folgendermaßen kontrollieren:

- Helmschale, Innenausstattung, Kinnriemen und Zubehör kontrollieren. Defekte Teile austauschen.
- Visiere kontrollieren. Bei sichtbaren Beschädigungen oder Sichtbeeinträchtigung (z. B. durch Kratzer, Verfärbungen) sollten die Visiere ausgetauscht werden.
- Lackoberfläche des Feuerwehrhelms auf Beschädigungen überprüfen.

Der selbstverlöschende Spezial-Lackaufbau ist ein wichtiger Faktor für die thermische Leistungsfähigkeit des Feuerwehrhelms. Wenn die Lackierung beschädigt ist, kann sich die Gebrauchsdauer verkürzen. Kleine, oberflächliche Kratzer oder Lackschäden reduzieren die Schutzwirkung nicht. Sie können mit Reparaturlack ausgebessert werden.

Feuerwehrhelme, die nicht weiter verwendet oder repariert werden können, aus Sicherheitsgründen unbrauchbar machen.

Geschultes Personal oder Dräger kann prüfen, ob der Feuerwehrhelm mit einer Beschädigung weiter verwendet oder repariert werden kann.

**VORSICHT**

**Mangelhafte Schutzwirkung nach Schlageinwirkung!**  
Wenn der Feuerwehrhelm die Energie eines Schlags aufnimmt, kann er beschädigt oder zerstört werden. Selbst wenn eine Beschädigung nicht gleich sichtbar ist, muss der Feuerwehrhelm nach einem starken Aufprall oder Stoß ausgetauscht werden. Beschädigte oder stoßbelastete Feuerwehrhelme dürfen nicht weiter verwendet werden. Dies gilt auch dann, wenn keine äußeren Schäden sichtbar sind.

## 5 Wartung

### 5.1 Instandhaltungsintervalle

Die O-Ringe an der Frontblende und am Augenschutz-Hebel alle 6 Jahre wechseln (siehe Technisches Handbuch).

### 5.2 Reinigung und Desinfektion



#### VORSICHT

Mögliche Beschädigung des Helms oder des Visiers! Zum Reinigen und Desinfizieren keine Lösungsmittel (z. B. Aceton, Alkohol) oder Reinigungsmittel mit Schleifpartikeln verwenden. Nur die beschriebenen Verfahren anwenden und die genannten Reinigungs- und Desinfektionsmittel verwenden. Andere Mittel und Verfahren, Dosierungen und Einwirkzeiten können Schäden an dem Produkt hervorrufen. Beschichtete Visiere dürfen nicht desinfiziert werden, da das Desinfektionsmittel die Beschichtung zerstört. Beschichtete Visiere dürfen nicht maschinell gereinigt werden, da dies die Beschichtung beschädigt.



Informationen zu geeigneten Reinigungs- und Desinfektionsmitteln und deren Spezifikation siehe Dokument 9100081 unter [www.draeger.com/IFU](http://www.draeger.com/IFU).

#### 5.2.1 Helme mit Visieren ohne Beschichtung

1. Angebaute Komponenten (z. B. Nackenschutz, Lampe) vom Feuerwehrhelm demontieren und separat reinigen.
2. Eine Reinigungslösung aus Wasser und einem Reinigungsmittel vorbereiten. Alternativ kann lauwarmes Seifenwasser verwendet werden.
3. Helmschale und Visiere mit einem weichen Lappen und der Reinigungslösung reinigen.
4. Helmschale und Visiere mit klarem Wasser abspülen und trocken wischen.
5. Visiere bei Bedarf mit Antibeschlagmittel kp-Comfort benetzen.



#### HINWEIS

Die Visiere können auch mit alkoholfreiem Scheibenreiniger oder kp-Comfort gereinigt werden.

Wenn die Innenausstattung desinfiziert werden muss:

1. Ein Desinfektionsbad aus Wasser und einem Desinfektionsmittel vorbereiten.
2. Alle Teile, die desinfiziert werden müssen, in das Desinfektionsbad einlegen (Dauer: 15 Minuten).
3. Alle Teile unter fließendem Wasser gründlich spülen.
4. Alle Teile an der Luft oder im Trockenschrank trocknen lassen (Temperatur: max. 60 °C). Vor direkter Sonneneinstrahlung schützen.

#### 5.2.2 Visiere mit Beschichtung

1. Visiere mit Antikratz- oder Goldbeschichtung nur mit lauwarmem Seifenwasser oder Wasser reinigen, anschließend mit klarem Wasser abspülen und trocken wischen.
2. Visiere mit Antibeschlagbeschichtung nur mit lauwarmem Wasser reinigen und an der Luft trocknen lassen.

### 5.3 Wartungsarbeiten

Folgende Wartungsarbeiten werden in der Regel nicht vom Feuerwehrmann, sondern von Servicepersonal durchgeführt. Sie sind daher im Technischen Handbuch beschrieben:

- Komfortnetz oder Komfort-Pad wechseln
- Bänderung wechseln
- Gesichtsschutz wechseln
- Augenschutz/Schutzbrille wechseln
- Innenausstattung wechseln
- Funktionsplatte wechseln
- Frontblende wechseln
- Nackenschutz-Halter wechseln
- O-Ringe wechseln
- Nasenpolster wechseln

## 6 Transport

Der Feuerwehrhelm kann in einer Helmtasche oder einem Helmbeutel transportiert werden. Wenn der Feuerwehrhelm in einem PE-Beutel verpackt oder ausreichend in Packpapier eingeschlagen ist, kann er auch im Karton transportiert werden. Alle angebauten Teile können zum Transport am Feuerwehrhelm montiert bleiben. Die Visiere sollten offen sein.

## 7 Lagerung

Den Feuerwehrhelm kühl und trocken an einem geschützten Ort aufbewahren. Während der Lagerung direkten Einfluss von Sonnenlicht vermeiden, um auf längere Sicht einer möglichen Schädigung der Lackierung durch UV-Strahlung (insbesondere bei Leuchtfarbe) vorzubeugen.

Visiere in sauberer, trockener Umgebung ohne direkte Sonneneinstrahlung lagern.

In der Originalverpackung sind die Visiere in einer Schutzfolie eingepackt. Diese Folie sollte zur Lagerung nicht entfernt werden. Ansonsten wird eine Lagerung in am Feuerwehrhelm montiertem Zustand empfohlen.

Lagerung in der Nähe von aggressiven Stoffen (z. B. Lösungsmittel, Kraftstoffe) vermeiden. Lagertemperatur 0 °C bis 45 °C, bei normalem Umgebungsdruck und relativer Feuchtigkeit bis 90 %.

## 8 Entsorgung

### 8.1 Lebensdauer

Die Gebrauchsfähigkeit nach jedem Einsatz prüfen (siehe Kapitel 4.5 auf Seite 9). Die Lebensdauer des Helms und der Visiere hängt von folgenden Faktoren ab:

- Verwendete Werkstoffe
- Umgebung, in der der Helm benutzt und gelagert wird
- Art der Beanspruchung
- Bestimmungsgemäßer Gebrauch
- Einhaltung der Wartungsmaßnahmen

Weitere Informationen sind bei Dräger erhältlich.

### 8.2 Entsorgungshinweise

Feuerwehrhelm und Zubehör gemäß den nationalen Vorschriften entsorgen.



## 9 Technische Daten

### 9.1 Feuerwehrhelme

Material der Helmschale	glasfaserverstärkter, thermoplastischer Kunststoff (PA-GF)
Gewicht	HPS 7000 Basic H1: 1380 g (±5 %)
	HPS 7000 Standard H1: 1480 g (±5 %)
	HPS 7000 PRO H1: 1580 g (±5 %)
	HPS 7000 Basic H2: 1680 g (±5 %)
	HPS 7000 Standard H2: 1780 g (±5 %)
	HPS 7000 PRO H2: 1880 g (±5 %)
Lagertemperatur	0 °C bis 45 °C

### 9.2 Visiere

Optische Klasse der Visiere	1 oder 2 (je nach Ausführung des Visiers)
-----------------------------	--

Das Goldvisier (R79262, R79156, R79465, R79373) erreicht zusätzlich folgende Filterklassen:

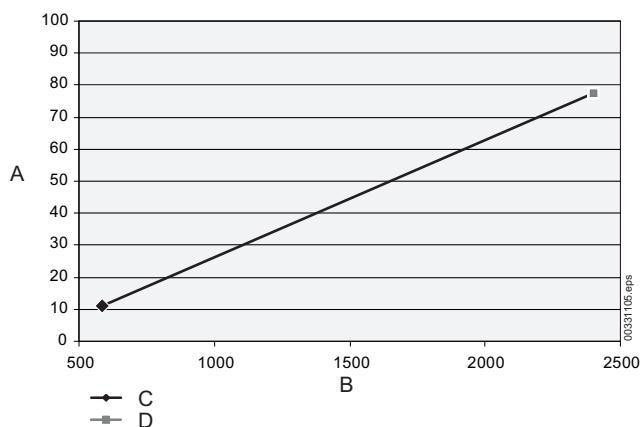
- Ultraviolett-Schutz: Klasse 2-4
- Infrarot-Schutz: Klasse 4-4
- Schweißerschutz-Schutzfilter: Klasse 4

Der Schutz gegen Strahlungswärme, den die Visiere bieten, hängt von der Temperatur der Wärmequelle ab: Je höher diese Quellentemperatur ist, desto höher ist die schädigende Wärmestrahlung, die auf das Auge trifft. Die Visiere sollten nur in solchen Situationen eingesetzt werden, in denen sie die schädigende Wärmestrahlung auf weniger als 100 W/m<sup>2</sup> reduzieren können.

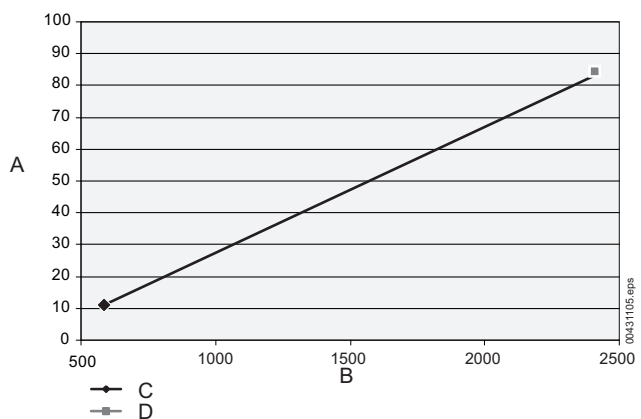
Im Folgenden werden die Transmissionsgrade der einzelnen Visiere in Abhängigkeit von der Quellentemperatur dargestellt

- A: Transmissionsgrad [%]
- B: Quellentemperatur [K]
- C: Transmissionsgrad Niedrigtemperatur
- D: Transmissionsgrad Hochtemperatur

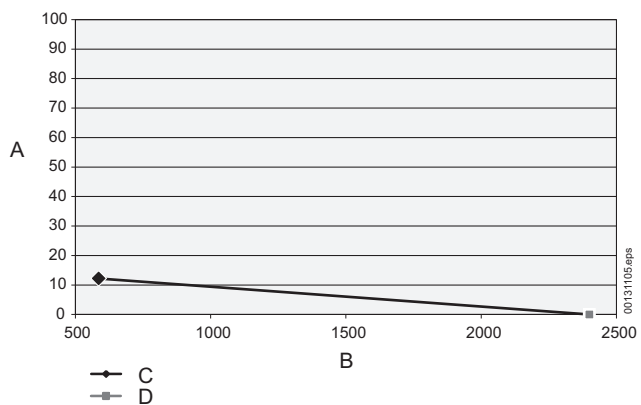
R79155, R79163, R79376, R79371:



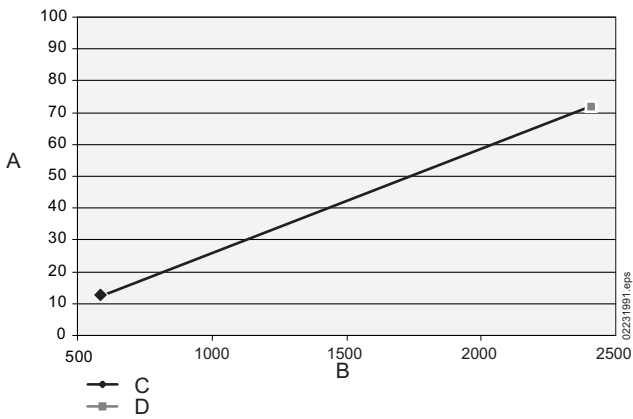
R79154, R79162:



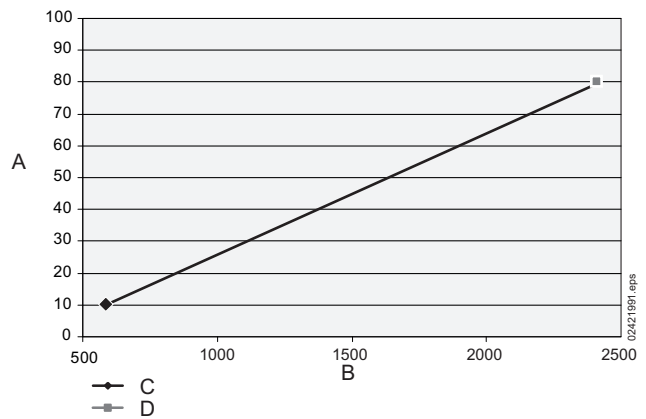
R79156, R79373:



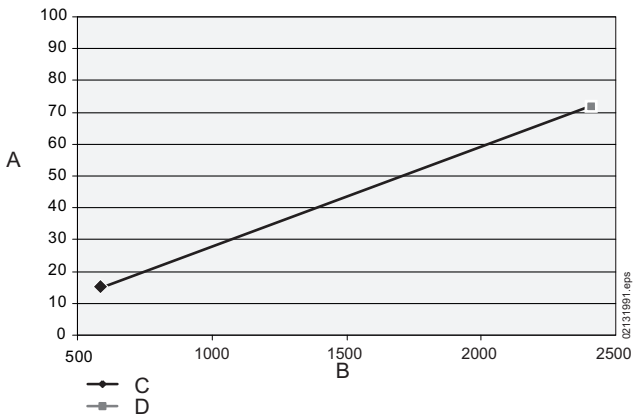
**R79370:**



**R79372:**



**R79375:**



**9.3 Chemikalienbeständigkeit**

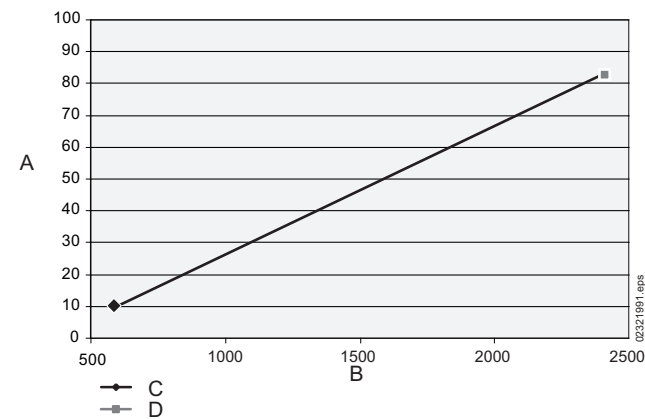
Die Feuerwehrlinien und Visiere sind gegen folgende Chemikalien beständig:

Chemikalie	Konzentration (Massen-%)
Schwefelsäure	30 % (wässrige Lösung)
Natriumhydroxid	10 % (wässrige Lösung)
p-Xylol	unverdünnt
Butan-1-ol	unverdünnt
n-Heptan	unverdünnt

**10 Bestellliste**

Benennung und Beschreibung	Bestellnummer
HPS 7000 Technisches Handbuch (nur bei einer Schulung erhältlich)	9031091
<b>Visiere</b>	
E-Set HPS 7000 Gesichtsschutz (R79155) H1-PESU AS, klar	R79260
E-Set HPS 7000 Gesichtsschutz (R79156) H1-PESU, gold	R79262
E-Set HPS 7000 Gesichtsschutz (R79154) H1-PESU, klar	R79239
E-Set HPS 7000 Gesichtsschutz (R79152) H1-PESU AF	R79324
E-Set HPS 7000 Augenschutz (R79163) H1-PESU AS, klar	R79267
E-Set HPS 7000 Augenschutz (R79162) H1-PESU, klar	R79231
E-Set HPS 7000 Schutzbrille (R79166) H1-PC, getönt	R79270
E-Set HPS 7000 Gesichtsschutz (R79370) H2-PESU, klar	R79463
E-Set HPS 7000 Gesichtsschutz (R79371) H2-PESU AS, klar	R79464
E-Set HPS 7000 Gesichtsschutz (R79372) H2-PESU AF	R79339

**R79152:**





Benennung und Beschreibung	Bestellnummer
E-Set HPS 7000 Gesichtsschutz (R79373) H2-PESU, gold	R79465
E-Set HPS 7000 Augenschutz (R79375) H2-PESU, klar	R79460
E-Set HPS 7000 Augenschutz (R79376) H2-PESU AS, klar	R79461
E-Set HPS 7000 Schutzbrille (R79378) H2-PC, getönt	R79333
<b>Nackenschutzze</b>	
Nackenschutz Nomex/Alu	R79145
Nackenschutz Nomex/Alu, kurz	3700329
Nackenschutz Nomex/ Alu, XXL	R79480
Nackenschutz Nomex, kurz	R79146
Nackenschutz Nomex, Hollandtuch	R79147
<b>Lampen</b>	
HPS 7000 Helmlampe	R79013
Frontplatte für HPS 7000 Helmlampe	R79226
Helmlampe Dräger PX 1 LED	R62350
Lampenhalter HPS 7000 (für Helmlampen Dräger PX 1)	R79129
Lampenhalter, Adaro	R79493
<b>Innenausstattung</b>	
Bänderung Größe M (R79043)	R79237
Bänderung Größe S (R79042)	R79274
Bänderung Größe L (R79044)	R79275
Komfort-Pad	R79487
<b>Zubehör</b>	
Reflexstreifen silber, H1	R79284
Reflexstreifen rot, H1	R79141
Reflexstreifen gelb, H1	R79142
Reflexstreifen blau, H1	R79143
Reflexstreifen orange, H1	R79169
Reflexstreifen silber, H2	R79466
Reflexstreifen rot, H2	R79467
Reflexstreifen gelb, H2	R79468
Reflexstreifen blau, H2	R79469
Reflexstreifen orange, H2	R79470
Reflexstreifen Dienstgrad	R79006
Etikett Frontplatte (R79022)	R79263
Beschreibbarer Aufkleber (R79347)	R79377
Polster für Kopfgröße 50/51 (R79041)	R79277
Hinteres Kopfpolster, 8 mm	R79596
Dräger COM-Adapter	R56828
Holmco-Adapter, Basisteil für H1 und H2	R80031
Holmco-Adapter, zusätzlich für H2	R80032
Helmschutzüberzug	R79279

Benennung und Beschreibung	Bestellnummer
HPS 7000 Helmbeutel	R79282
Helmtasche, groß	R58555
Helmtasche, klein	R68555
Waschbeutel	6570003
<b>Reinigungsmittel</b>	
kp-Comfort (Antibeslagmittel), Spray Flacon	R56542
kp-Comfort (Antibeslagmittel), Nachfüllflasche	R56554

Die Ersatzteilliste 1412.670 ist auf Anfrage erhältlich.

## Content

<b>1</b>	<b>Safety-related information</b>	<b>15</b>
<b>2</b>	<b>Conventions used in this document</b>	<b>15</b>
<b>3</b>	<b>Description</b>	<b>15</b>
3.1	Product overview	15
3.2	Functional description	16
3.3	Intended use	17
3.4	Approvals	17
3.5	Explanation of type-identifying marking and symbols	18
<b>4</b>	<b>Use</b>	<b>19</b>
4.1	Prerequisites for use	19
4.2	Preparation for use	19
4.3	Donning sequence with mask/helmet combination	20
4.4	During use	20
4.5	After use	20
<b>5</b>	<b>Maintenance</b>	<b>20</b>
5.1	Maintenance intervals	20
5.2	Cleaning and disinfecting	20
5.3	Maintenance work	21
<b>6</b>	<b>Transport</b>	<b>21</b>
<b>7</b>	<b>Storage</b>	<b>21</b>
<b>8</b>	<b>Disposal</b>	<b>21</b>
8.1	Life span	21
8.2	Disposal information	21
<b>9</b>	<b>Technical data</b>	<b>21</b>
9.1	Fire helmets	21
9.2	Visors	21
9.3	Chemical permeation resistance	23
<b>10</b>	<b>Order list</b>	<b>23</b>

## 1 Safety-related information

- Before using this product, carefully read these Instructions for Use and those of the associated products.
- Strictly follow the Instructions for Use. The user must fully understand and strictly observe the instructions. Use the product only for the purposes specified in the Intended use section of this document.
- Do not dispose of the Instructions for Use. Ensure that they are retained and appropriately used by the product user.
- Follow local and national guidelines pertaining to this product.
- Only trained and competent personnel are permitted to inspect, repair and service the product. Dräger recommend a Dräger service contract for all maintenance activities and that all repairs are carried out by Dräger.
- Use only genuine Dräger spare parts and accessories for repairs, or the proper functioning of the product may be impaired.
- Do not use a faulty or incomplete product. Do not modify the product. Do not fit the product with third-party components.
- Notify Dräger in the event of any product or component fault or failure.
- Incorrect or third-party internal helmet components, the drilling of new holes for accessories or other modifications to the fire helmet adversely affect the protective function and also invalidate the approval.



### NOTICE

These instructions for use can be downloaded in other languages in electronic format from the technical documentation database ([www.draeger.com/ifu](http://www.draeger.com/ifu)).

## 2 Conventions used in this document

### Definition of alert icons

The following warning symbols are used in this document to provide and highlight areas of the associated text that require a greater level of awareness from the user. The meanings of the symbols are as follows:



### WARNING

Indicates a potentially hazardous situation which, if not avoided, could result in death or serious injury.



### CAUTION

Indicates a potentially hazardous situation which, if not avoided, could result in physical injury, or damage to the product or environment. May also be used to warn against unsafe practices.



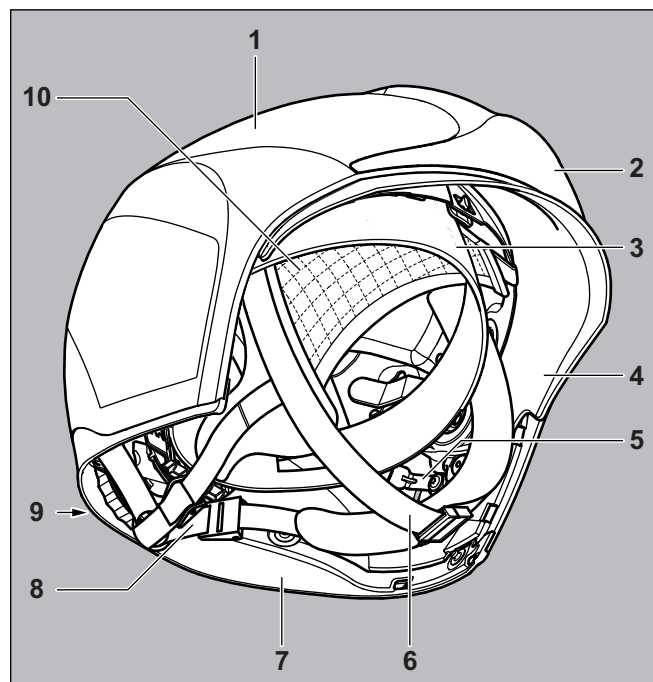
### NOTICE

Indicates additional information on how to use the product.

## 3 Description

### 3.1 Product overview

#### 3.1.1 Dräger HPS 7000 Basic

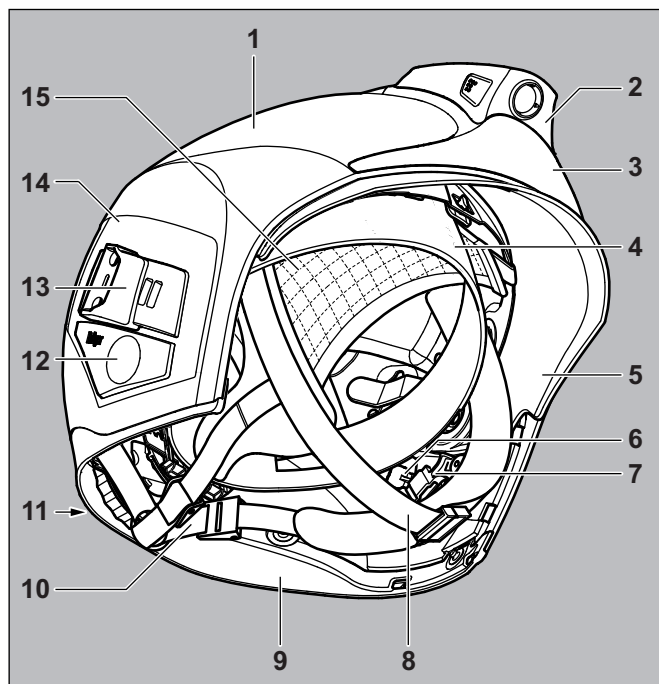


00121991.eps

### Legend

- 1 Helmet shell
- 2 Front cover
- 3 Support ring, covered by a sweatband
- 4 Face shield
- 5 CSA fastener
- 6 Chin strap
- 7 Neck guard mount
- 8 Neck strap
- 9 Adjusting wheel
- 10 Comfort net

### 3.1.2 Dräger HPS 7000 Standard

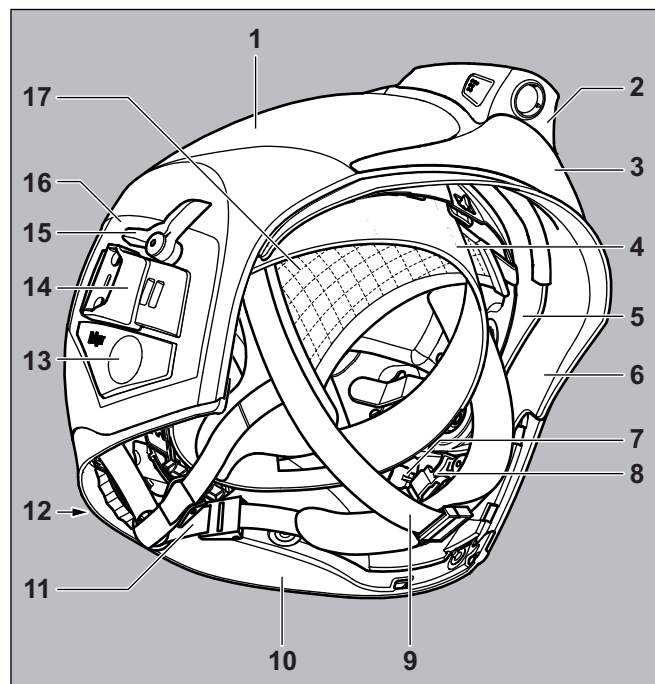


00221991.eps

#### Legend

- 1 Helmet shell
- 2 Helmet lamp HPS 7000 (optional)
- 3 Mounting plate
- 4 Support ring, covered by a sweatband
- 5 Face shield
- 6 CSA fastener
- 7 COM adapter
- 8 Chin strap
- 9 Neck guard mount
- 10 Neck strap
- 11 Adjusting wheel
- 12 Blind plug in place of the lamp holder
- 13 Mask/helmet adapter
- 14 Function plate
- 15 Comfort net

### 3.1.3 Dräger HPS 7000 PRO



00221991.eps

#### Legend

- 1 Helmet shell
- 2 Helmet lamp HPS 7000
- 3 Mounting plate
- 4 Support ring, covered by a sweatband
- 5 Eye shield/goggles
- 6 Face shield
- 7 CSA fastener
- 8 COM adapter
- 9 Chin strap
- 10 Neck guard mount
- 11 Neck strap
- 12 Adjusting wheel
- 13 Blind plug in place of the lamp holder
- 14 Mask/helmet adapter
- 15 Eye shield lever
- 16 Function plate
- 17 Comfort net

### 3.2 Functional description

The fire helmets of the series Dräger HPS 7000 feature a painted outer shell made of glass-fibre reinforced thermosetting plastic material with the following properties:

- Non-ageing
- Resistant to sunlight (UV rays)
- Resistant to weathering and chemical and thermal influences

The internal helmet components consist of comfort net, support ring and harness. All parts of the internal helmet components are adjustable to the head size of the wearer. The fire helmets may be worn over a full face mask or as part of a mask/helmet combination. Masks of the series Dräger FPS 7000 and Panorama Nova S are suitable and approved for the mask/helmet combination.

The fire helmets are available in two versions in sizes H1 and H2. All fire helmets come standard with a front cover and face shield. The following accessories are also available:

- **Helmet Lamp HPS 7000**  
The HPS 7000 helmet lamp is mounted with the corresponding mounting plate instead of the front cover.
- **External lamp**  
The lamp is mounted on the side of the helmet. The associated lamp holder may be locked in different positions.
- **Visor**  
The fire helmet is always equipped with a face shield. The face shield is lockable in three positions. Full protection is achieved only when the face shield is locked in the lowest position.  
Additionally, an eye shield or goggles can be mounted.
- **CSA fastener**  
If the fire helmet is worn in a chemical protective suit, the CSA fastener may be used. It prevents slippage of the face shield.
- **COM adapter**  
A communication module (e. g. Dräger HC-COM) may be inserted in the COM adapter.
- **Holmco adapter**  
A HL-09 (SCORPION) headset can be inserted into the Holmco adapter.
- **Padding strips**  
Size H1 fire helmets are designed for head sizes from 50 cm to 60 cm. Padding strips are available for head sizes from 50 to 52 cm, which is inserted additionally between support ring and sweatband.
- **Neck guard**  
The neck guards are available in different designs. The universal neck guard size is suitable for both helmet sizes.
- **Comfort Pad**  
The Comfort Pad can be used instead of a comfort net. It acts as a heat shield if no flame protection hood is being worn under the helmet.

The variants may be equipped with the following modules:

	HPS 7000 Basic	HPS 7000 Standard	HPS 7000 PRO
Padding strips	x	x	x
Helmet lamp HPS 7000	x	x	x
Face shield	x	x	x
CSA fastener	x	x	x
COM adapter	x	x	x
Holmco adapter	x	x	x
Neck guard	x	x	x
Comfort Pad	x	x	x
External lamp		x	x
Mask pocket for mask/ helmet combination		x	x
Eye shield/goggles			x

### 3.3 Intended use

The fire helmets of the series HPS 7000 are intended for the following applications:

- Fire fighting
- Rescue and recovery work
- Work in conjunction with traffic accidents
- All other work associated with a fire brigade

The fire helmets protect the head and face from the following:

- Impacts
- Sharp objects
- Impact of solid objects
- Contact with liquids, corrosive chemicals and molten metals
- Radiant heat
- Flames
- Contact with electricity

Face shield, eye shield, and goggles are provided exclusively for use with the fire helmets.

### 3.4 Approvals

The fire helmets are approved in accordance with:

- DIN EN 443:2008
- 2014/90/EU
- Solas, FSS Code
- CA 32.878 (Brazil)
- Технический регламент о требованиях пожарной безопасности (Федеральный закон № 123-ФЗ от 22 июля 2008 г.) (Russia) [Technical regulations concerning fire protection (Federal law № 123-FZ dated Juli 22, 2008)]
- (EU) 2016/425

Declaration of conformity: see Page 59 or [www.draeger.com/product-certificates](http://www.draeger.com/product-certificates)

In conjunction with the masks of the series FPS 7000 S-fix/ Q-fix and Panorama Nova S, they are also approved, in accordance with DIN 58610, as mask/helmet combination.

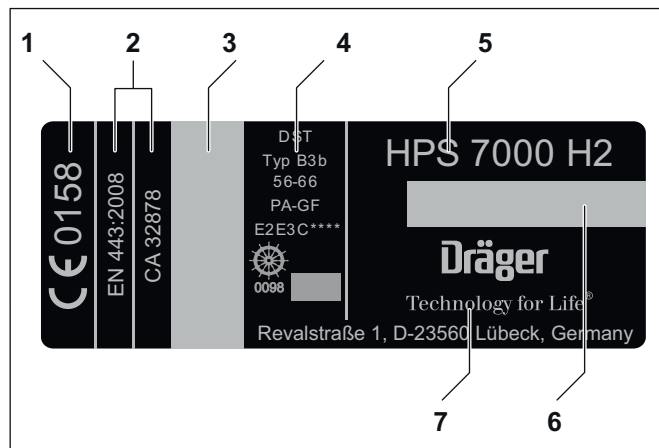
The goggles (R79166, R79270) meet the requirements of EN 166:2002. They do not meet the requirements of EN 14458:2004. For this reason, the fire helmet may only be used with a face shield or full face mask during fire fighting. All other visors are approved according to DIN EN 14458:2004.

The fire helmets are to be used only with accessories that are specifically designed for use with these fire helmets. If accessories not intended for use with this helmet or additional personal protective equipment is worn, it is possible that the helmet no longer fully conforms to DIN EN 443.

### 3.5 Explanation of type-identifying marking and symbols


The type identical identification mark is located on the packaging or the individual components.

#### 3.5.1 Label on fire helmet




02621991.eps

- 1 Approval body
- 2 Standards by which the approval is granted
- 3 Serial number
- 4 Various markings (see table below)
- 5 Helmet type and helmet size H1 or H2
- 6 Date of manufacture
- 7 Manufacturer


Marking	Explanation of the marking
DST	Manufacturer code Dräger Safety AG & Co. KGaA
B 3b	Type: Integrated helmet/helmet model: HPS 7000
50–60	Head circumference in cm for H1
56–66	Head circumference in cm for H2
PA-GF	Code designation of helmet material (glass-fibre reinforced, thermosetting plastic)
Optional properties and markings	
E2	Dielectric strength of the wet fire helmet and helmet shell
E3	Indication of the non-conductive surface of the helmet shell
C	Chemical permeation resistance
****	The fire helmet is designed for use in temperatures down to -40 °C
	Approved in accordance with MED

#### 3.5.2 Label on the packaging

Marking	Explanation of the marking
HPS 7000	Helmet type
H1, H2	Helmet size 1, helmet size 2
REF	Order number
LOT	Serial number
CE0158	Approval body
	Symbol for "See instructions for use"

#### 3.5.3 Marking on the visors

The marking for the visors is engraved. It has the following meaning:

Marking	Explanation of the marking
EN 14458:2004	European standard and the basis for approval
DST	Manufacturer abbreviation Dräger Safety AG & Co. KGaA
R56555	Example for order number of the visor
12	Example for year of manufacture
+	Symbol indicating suitability for fire fighting
⊖	Symbol for rating as face shield
⊙	Symbol for rating as eye shield
	Symbol for "See Instructions for Use"
H1, H2	Visor for helmet size 1 or 2

#### Optional characteristics and markings

-40 °C	Extreme temperature for which the visor is approved
T	Resistance to medium strength impact at extreme temperatures
K	Abrasion resistance
R	Enhanced infrared reflectance with gold-metallised visor
Ω	Electrical properties
E3	Dielectric strength of the wet visor
N	Resistance to fogging
2C-2	UV protection filter according to EN 170
5-2	Sun protection filter according to EN 172
1	Optical class 1
B	Mechanical strength (impact with medium energy (120 m/s))
2-4	Protective filter against ultraviolet light
4-4	Protective filter against infrared light
4	Welding protection filter

## 4 Use

### 4.1 Prerequisites for use

The visor must be selected and approved for the intended application.

### 4.2 Preparation for use

To make sure the fire helmet fits correctly, the following items must be adjusted properly:

- Wearing height (see Section 4.2.1 on Page 19)
- Harness (see Section 4.2.2 on Page 19)
- Support ring (see Section 4.2.3 on Page 19)

If the helmet is used as part of a mask/helmet combination, the mask pockets of the mask/helmet adapter must be adjusted as well (see Section 4.2.7 on Page 20). In this case, Dräger recommends a specific donning sequence to ensure the full face mask and fire helmet are correctly coordinated and fit properly (see Section 4.3 on Page 20).



#### WARNING

Risk of injury!

The protective effect of the fire helmet is achieved only when the fire helmet fits perfectly, wearing height, harness and support ring are properly adjusted and the chin strap is closed. Only wear the fire helmet when it is fully assembled. All attachments must be properly secured to the fire helmet.



#### NOTICE

A special narrow strip of protective film is attached to the lower exterior section of face protector R79292. This prevents damage to the gold coating. Do not remove this strip of protective film.

The following preparatory work is optional and are therefore described in the Technical manual:

- Attaching reflective strips
- Attaching customised labels
- Attaching the lamp holder
- Mounting the mounting plate of helmet lamp HPS7000
- Changing the position of the eye shield/goggles

#### 4.2.1 Adjusting the helmet wearing height

- Loosen or tighten the hook-and-loop fastener with the red marking.



#### NOTICE

Adjust the comfort net to make sure the edge of the open visor does not block the field of view.

#### 4.2.2 Adjusting the harness (head strap)

1. Don the fire helmet and close the chin strap.
2. Adjust the length of the neck strap with the buckles until both neck straps fit snugly.
3. Adjust the chin strap length until the chin strap rests properly under the chin. Close the hook-and-loop fastener.

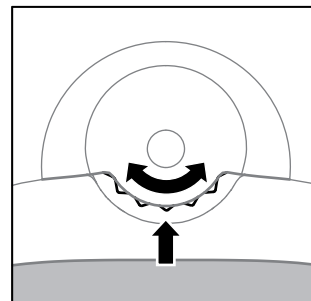


#### NOTICE

Adjust the harness so that the padding does not cover the ears.

#### 4.2.3 Adjusting the support ring

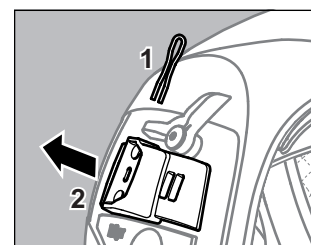
1. If necessary, insert the padding strips into the support ring and attach the sweatband to the support ring as well.
2. Don the fire helmet and close the chin strap.
3. Push down on the adjusting wheel and turn it until the support ring fits snugly against your head.



01621991.eps

#### 4.2.4 Adjusting the mask pockets of the mask/helmet adapter

1. Pull the locking pin out off the mask pocket (1).
2. Pull the mask pocket back (2) and remove it from the lock.
3. Place the mask pocket at the desired position in the lock. The position must be chosen carefully to ensure the full mask fits tightly on the face.
4. Insert the locking pin into the mask pocket.



00621991.eps

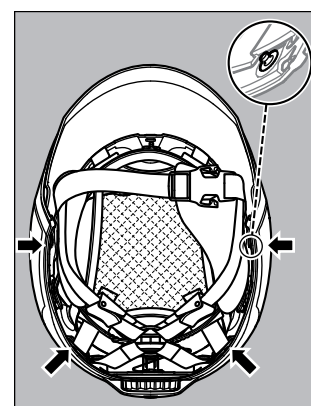


#### NOTICE

The mask pockets can be used in 4 positions. Place both mask pockets at the same position to ensure that the full-face mask sits evenly on the face.

#### 4.2.5 Attaching the neck guard

- Fasten the neck guard to the 4 push buttons on the inside of the neck guard holder.



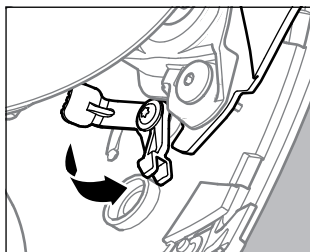
00721991.eps



- When a Holland cloth is used:
  - a. Mark the position of the hook-and-loop strips on the support ring according to the Holland cloth. Position the centre hook-and-loop strip in the recess on the front side.
  - b. Attach the hook-and-loop strips to the support ring.
  - c. Close the Holland cloth at the front side and attach to the hook-and-loop strip at the support ring.

#### 4.2.6 Fastening the face shield

1. Turn both CSA fasteners so that they press against the face shield.  
This prevents the face shield from moving.



+

2. The CSA fasteners in the helmet shell click into place.

#### 4.2.7 Attaching the communication module

- Insert the communication module into the COM adaptor. It must snap into place.

#### 4.3 Donning sequence with mask/helmet combination

1. Adjust the support ring to be wide.
2. Don the fire helmet and push towards neck.
3. Don the full face mask and slip mask/helmet adaptor into the mask pockets.
4. Slide the fire helmet to the correct position. Make sure the full face mask does not shift.
5. Adjust the support ring to match the head size.
6. Close the chin strap.
7. Check that the full face mask has a secure seal.

#### 4.4 During use

##### NOTICE

The helmets do not feature materials known to cause allergic reactions. Despite this, there may be isolated cases of persons with severe allergies experiencing such a reaction.

The visors may transfer physical impacts to corrective glasses and damage them.

Full protection is achieved only when the face shield is locked in the lowest position.

- Move both eye shield levers evenly and carefully when swinging the eye shield or goggles in front of the eyes.

##### CAUTION

Risk of injury!  
Jerky contact of the eye shield or goggles with the nose may lead to injuries.  
Move eye shield levers carefully.

#### 4.5 After use

Check serviceability as follows:

- Check helmet shell, internal helmet components, chin strap and accessory. Replace damaged parts.
- Check visors. In case of visible damages or vision impairments (e. g. scratches, discolouring or dirt), the visors should be replaced.
- Check painted surface of the fire helmet for damage.  
The self-extinguishing special paint system is an important factor for the thermal performance of the fire helmet. If the paint is damaged, it may shorten the service life of the helmet. Superficial paint damage or small surface scratches do not reduce the protective effect. These can be repaired with touch up paint.

Fire helmets that may not be reused or repaired are to be rendered unusable for safety reasons.

Trained personnel or Dräger may check whether the fire helmet is reusable with damage or should be repaired.



##### CAUTION

Insufficient protective effect after impact occurrence!  
If the fire helmet absorbs the energy of an impact, it may become damaged or unfit for use.  
Even if damage is not immediately visible, the fire helmet must be replaced after a severe impact or shock. Damaged helmets or those exposed to impact may not be used. This applies even if no external damage is visible.

## 5 Maintenance

### 5.1 Maintenance intervals

Replace the O-rings on the front cover and on the eye shield levers every 6 years (see Technical Manual).

### 5.2 Cleaning and disinfecting



##### CAUTION

Risk of damage to the helmet or visor!  
Do not use any solvents (e. g. acetone, alcohol) or cleaning agents containing abrasive particles for cleaning and disinfecting. Only use the prescribed process and use the cleaning and disinfection agents given. Other agents and methods, dosages and contact times may damage the product.  
Never disinfect coated visors as the disinfectant will destroy the coating.  
Do not clean coated visors automatically. This may damage the coating.



For information on suitable cleaning products and disinfectants and their specifications, see document 9100081 at [www.draeger.com/IFU](http://www.draeger.com/IFU).

#### 5.2.1 Helmets with visors without coating

1. Remove attached components (e. g. neck protection, lamp) from fire helmet and clean separately.
2. Prepare a cleaning solution of water and detergent. Alternatively, lukewarm soapy water can be used.
3. Clean helmet shell and visors using a soft cloth and cleaning solution.



4. Rinse helmet shell and visors with clear water and wipe dry.
5. Apply anti-fogging spray kp-Comfort to visors if needed.

**NOTICE**

The visors can also be cleaned with alcohol-free glass cleaner or kp-Comfort.

When the internal helmet components must be disinfected:

1. Prepare a disinfection bath of water and a disinfectant.
2. Place all parts to be disinfected into the disinfection bath (duration: 15 minutes).
3. Rinse all parts thoroughly under running water.
4. Allow all parts to air-dry or dry in the drying cabinet (temperature: max. 60 °C). Keep away from direct sunlight.

**5.2.2 Visors with coating**

1. Clean visors with anti-scratch or gold coating with lukewarm soapy water or water only, then rinse with clear water and wipe dry.
2. Clean visors with anti-fog coating with lukewarm water only and let them dry in the air.

**5.3 Maintenance work**

The following maintenance work is normally not carried out by the fireman, but by service personnel. They are therefore described in the Technical manual:

- Replacing a comfort net or Comfort Pad
- Replacing the harness
- Replacing the face shield
- Replacing the eye shield/goggles
- Replacing the internal helmet components
- Replacing the function plate
- Replacing the front cover
- Replacing the neck guard holder
- Replacing the O-rings
- Replacing the nose pad

**6 Transport**

The fire helmet may be carried in a helmet bag or tote. If the fire helmet is packed in a polybag or wrapped in a sufficient amount of wrapping paper, it may be transported in a box as well. All attached components may remain attached to the fire helmet during transport. The visors should be open.

**7 Storage**

Store the fire helmet cool and dry in a safe place. Avoid exposure to direct sunlight during storage in order to prevent any possible long term damage to the coating due to ultraviolet radiation (especially in case of fluorescent paint). Store visors in a clean, dry area out of direct sunlight and high humidity.

As part of the original packaging, the visors are wrapped in a protective film. This film should be left as is for storage. After removal of the protective film, we recommend that you store the visor in its fully-mounted position on the fire helmet. Never store close to aggressive substances (e. g. solvents, fuels). Storage temperature of 0 °C to 45 °C at normal ambient pressure and a relative humidity up to 90 %.

**8 Disposal****8.1 Life span**

Check serviceability after each use (see Section 4.5 on Page 20). The life span of the helmet and the visors depends on the following factors:

- Materials used
- Environment in which the helmet is used and stored
- Type of strain
- Use as intended
- Compliance with maintenance specifications

Further information may be obtained from Dräger.

**8.2 Disposal information**

Dispose of fire helmet and visor according to national rules and regulations.

**9 Technical data****9.1 Fire helmets**

Helmet shell material	Fibreglass-reinforced, thermoplastic (PA-GF)
Weight	HPS 7000 Basic H1: 1380 g (±5 %) HPS 7000 Standard H1: 1480 g (±5 %) HPS 7000 PRO H1: 1580 g (±5 %) HPS 7000 Basic H2: 1680 g (±5 %) HPS 7000 Standard H2: 1780 g (±5 %) HPS 7000 PRO H2: 1880 g (±5 %)
Storage temperature	0 °C to 45 °C

**9.2 Visors**

Optical class of the visors	1 or 2 (depending on the visor version)
-----------------------------	--

The gold visors (R79262, R79156, R79465, R79373) have also achieved the following filter classes:

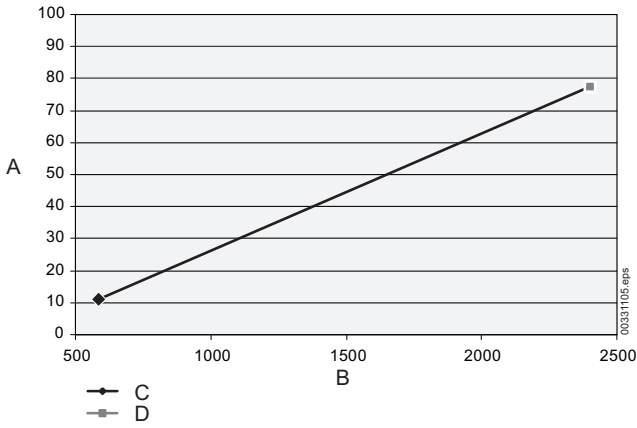
- Protection against ultra-violet light: Class 2-4
- Protection against infrared light: Class 4-4
- Welding protection filter: Class 4

Protection against radiant heat offered by the visor depends on the temperature of the heat source: The higher the source temperature, the more damaging the heat reaching the eye. The visors should only be used in situations in which they are able to limit damaging radiant heat to less than 100 W/m<sup>2</sup>.

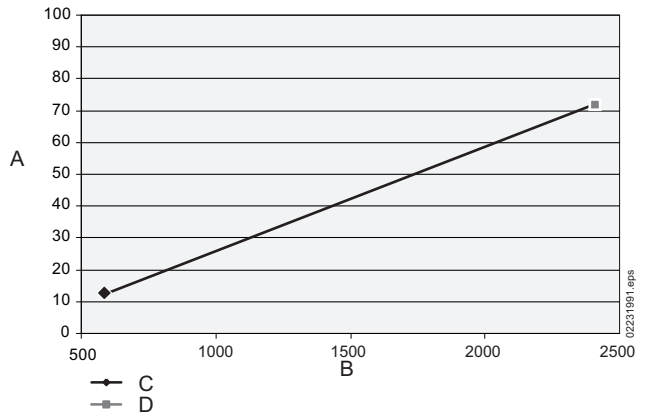
The following diagrams show the transmittance of the different visors as a function of the source temperature

- A: Transmittance [%]
- B: Source temperature [K]
- C: Transmittance low temperature
- D: Transmittance high temperature

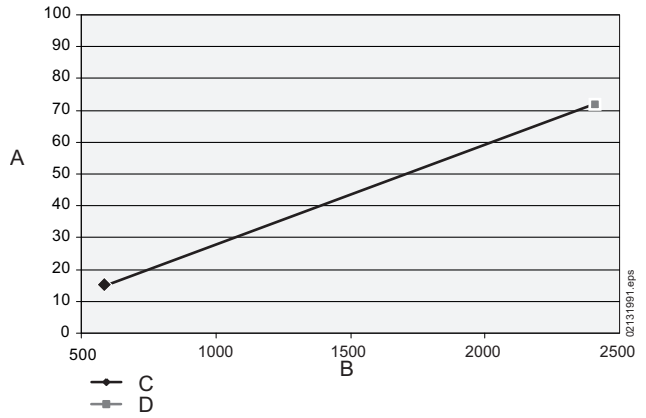
**R79155, R79163, R79376, R79371:**



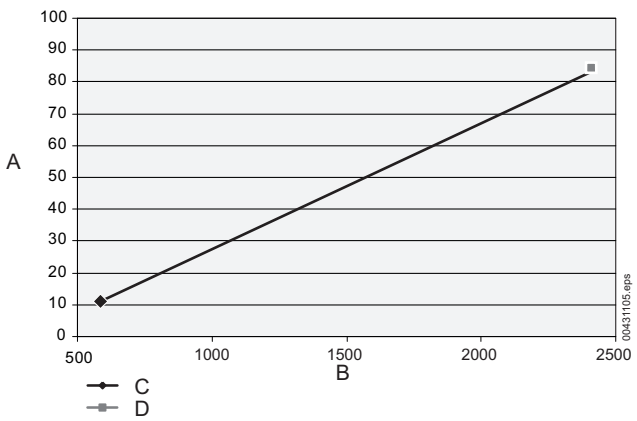
**R79370:**



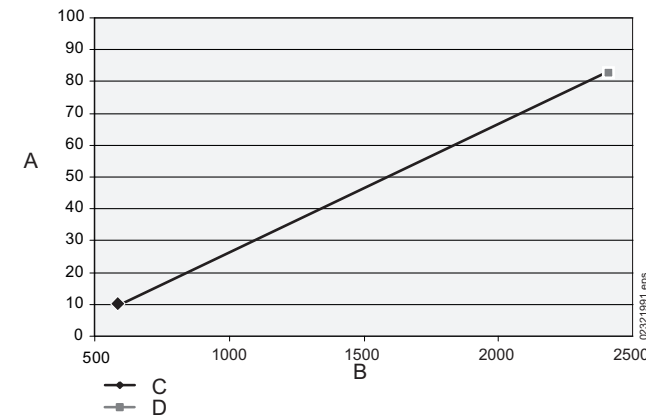
**R79375:**



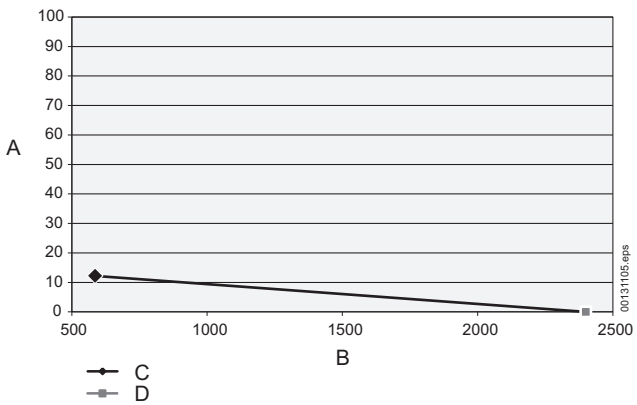
**R79154, R79162:**

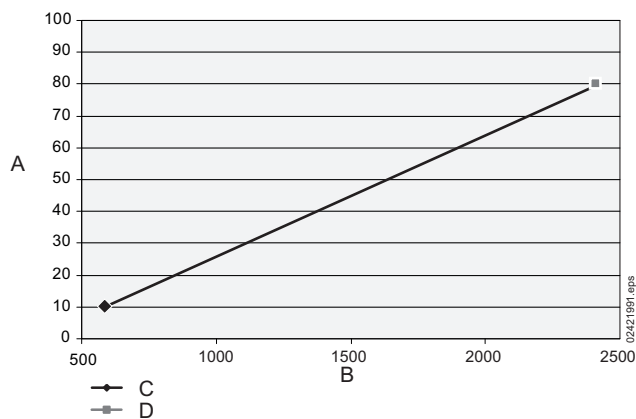


**R79152:**



**R79156, R79373:**



**R79372:****9.3 Chemical permeation resistance**

The fire helmets and visors are resistant to the following chemicals:

Chemical	Concentration (mass-%)
sulphur dioxide	30 % (aqueous solution)
sodium hydroxide	10 % (aqueous solution)
p-Xylene	undiluted
butane-1-oL	undiluted
n-heptane	undiluted

**10 Order list**

Name and description	Order number
HPS 7000 Technical manual (obtainable only in connection with a training session)	9031091
<b>Visors</b>	
Spare part set HPS 7000 face shield (R79155) H1-PESU AS, transparent	R79260
Spare part set HPS 7000 face shield (R79156) H1-PESU, gold	R79262
Spare part set HPS 7000 face shield (R79154) H1-PESU, transparent	R79239
Spare part set HPS 7000 face shield (R79152) H1-PESU AF	R79324
Spare part set HPS 7000 face shield (R79163) H1-PESU AS, transparent	R79267
Spare part set HPS 7000 face shield (R79162) H1-PESU, transparent	R79231
Spare part set HPS 7000 goggles (R79166) H1-PC, tinted	R79270
Spare part set HPS 7000 face shield (R79370) H2-PESU, transparent	R79463
Spare part set HPS 7000 face shield (R79371) H2-PESU AS, transparent	R79464

Name and description	Order number
Spare part set HPS 7000 face shield (R79372) H2-PESU AF	R79339
Spare part set HPS 7000 face shield (R79373) H2-PESU, gold	R79465
Spare part set HPS 7000 eye shield (R79375) H2-PESU, transparent	R79460
Spare part set HPS 7000 eye shield (R79376) H2-PESU AS, transparent	R79461
Spare part set HPS 7000 goggles (R79378) H2-PC, tinted	R79333
<b>Neck guards</b>	
Neck guards Nomex/aluminium	R79145
Neck guard Nomex/aluminium, short	3700329
Neck guard Nomex/aluminium, XXL	R79480
Neck guards Nomex, short	R79146
Neck guards Nomex, Holland cloth	R79147
<b>Lamps</b>	
Helmet Lamp HPS 7000	R79013
Front cover for helmet lamp HPS 7000	R79226
Helmet lamp Dräger PX 1 LED	R62350
Lamp holder HPS 7000 (for helmet lamps Dräger PX 1)	R79129
Lamp holder Adaro	R79493
<b>Internal helmet components</b>	
Harness size M (R79043)	R79237
Harness size S (R79042)	R79274
Harness size L (R79044)	R79275
Comfort Pad	R79487
<b>Accessories</b>	
Reflective strip, silver, H1	R79284
Reflective strip, red, H1	R79141
Reflective strip, yellow, H1	R79142
Reflective strip, blue, H1	R79143
Reflective strip, orange, H1	R79169
Reflective strip, silver, H2	R79466
Reflective strip, red, H2	R79467
Reflective strip, yellow, H2	R79468
Reflective strip, blue, H2	R79469
Reflective strip, orange, H2	R79470
Reflective strip, service grade	R79006
Mounting plate label (R79022)	R79263
Writeable label (R79347)	R79377
Padding for head size 50/51 (R79041)	R79277
Rear head padding, 8 mm	R79596
Dräger COM adapter	R56828
Holmco adapter, base part for H1 and H2	R80031
Holmco adapter, additional part for H2	R80032

<b>Name and description</b>	<b>Order number</b>
Helmet cover	R79279
HPS 7000 helmet bag	R79282
Helmet carrying bag, large	R58555
Helmet carrying bag, small	R68555
Washing bag	6570003
<b>Cleaning agent</b>	
kp-Comfort (anti-fog solution), spray flacon	R56542
kp-Comfort (anti-fog solution), refill bottle	R56554

The spare parts list 1412.670 is obtainable upon request.

## Sommaire

<b>1</b>	<b>Consignes de sécurité</b> . . . . .	<b>26</b>
<b>2</b>	<b>Conventions du présent document</b> . . . . .	<b>26</b>
<b>3</b>	<b>Description</b> . . . . .	<b>26</b>
3.1	Aperçu du produit . . . . .	26
3.2	Description du fonctionnement . . . . .	27
3.3	Domaine d'application . . . . .	28
3.4	Homologations . . . . .	29
3.5	Explication des marquages d'identification et des symboles . . . . .	29
<b>4</b>	<b>Utilisation</b> . . . . .	<b>30</b>
4.1	Conditions d'utilisation . . . . .	30
4.2	Travaux préparatoires relatifs à l'utilisation . . . . .	30
4.3	Procédure de réglage les combinaisons casque-masque . . . . .	31
4.4	Pendant l'utilisation . . . . .	31
4.5	Après l'utilisation . . . . .	31
<b>5</b>	<b>Maintenance</b> . . . . .	<b>32</b>
5.1	Intervalles de maintenance . . . . .	32
5.2	Nettoyage et désinfection . . . . .	32
5.3	Travaux de maintenance . . . . .	32
<b>6</b>	<b>Transport</b> . . . . .	<b>33</b>
<b>7</b>	<b>Stockage</b> . . . . .	<b>33</b>
<b>8</b>	<b>Elimination</b> . . . . .	<b>33</b>
8.1	Durée de vie . . . . .	33
8.2	Remarques relatives à l'élimination . . . . .	33
<b>9</b>	<b>Caractéristiques techniques</b> . . . . .	<b>33</b>
9.1	Casques de pompier . . . . .	33
9.2	Visière . . . . .	33
9.3	Résistance aux produits chimiques . . . . .	35
<b>10</b>	<b>Liste de commande</b> . . . . .	<b>35</b>

## 1 Consignes de sécurité

- Avant d'utiliser le produit, veuillez lire attentivement la notice d'utilisation et celle des produits associés.
- Respecter rigoureusement la notice d'utilisation. L'utilisateur doit comprendre entièrement les instructions et les suivre scrupuleusement. Respecter rigoureusement le domaine d'application indiqué.
- Ne pas jeter la notice d'utilisation. Veillez à ce que les utilisateurs conservent et utilisent ce produit de manière adéquate.
- Respecter les directives locales et nationales relatives à ce produit.
- Seul le personnel compétent et muni de la formation adéquate est autorisé à contrôler, réparer et entretenir le produit. Dräger recommande de conclure un contrat de service qui pourra se charger de tous les travaux de maintenance.
- N'utiliser que des pièces et des accessoires Dräger d'origine pour les réparations. Sans quoi, le fonctionnement correct du produit pourrait être compromis.
- Ne pas utiliser des produits défectueux ou incomplets. Ne pas effectuer de modifications sur le produit. Ne pas installer de composants d'autres fabricants sur le produit.
- Informer Dräger en cas de défaut ou de panne sur le produit ou des composants du produit.
- Des équipements intérieurs incorrects ou d'autres fabricants, un perçage ultérieur d'alésages pour des accessoires ou d'autres modifications sur les casques peuvent altérer la fonction de protection et entraînent une annulation de l'homologation.

### REMARQUE

Cette notice d'utilisation est disponible dans d'autres langues dans la banque de données des documentations techniques ([www.draeger.com/ifu](http://www.draeger.com/ifu)) et peut être téléchargée au format électronique.

## 2 Conventions du présent document

### Signification des symboles d'avertissement

Les symboles d'avertissement suivants ont pour fonction de caractériser et souligner les textes d'avertissement qui requièrent l'attention accrue de l'utilisateur. Les symboles d'avertissement sont définis comme suit :

### AVERTISSEMENT

Signale une situation potentiellement dangereuse qui, si elle n'est pas évitée, peut constituer un danger de mort ou d'accident grave.

### ATTENTION

Signale une situation potentiellement dangereuse qui, si elle n'est pas évitée, peut constituer des dommages physiques ou matériels sur le produit ou l'environnement. Peut également servir d'avertissement en cas d'utilisation non conforme.

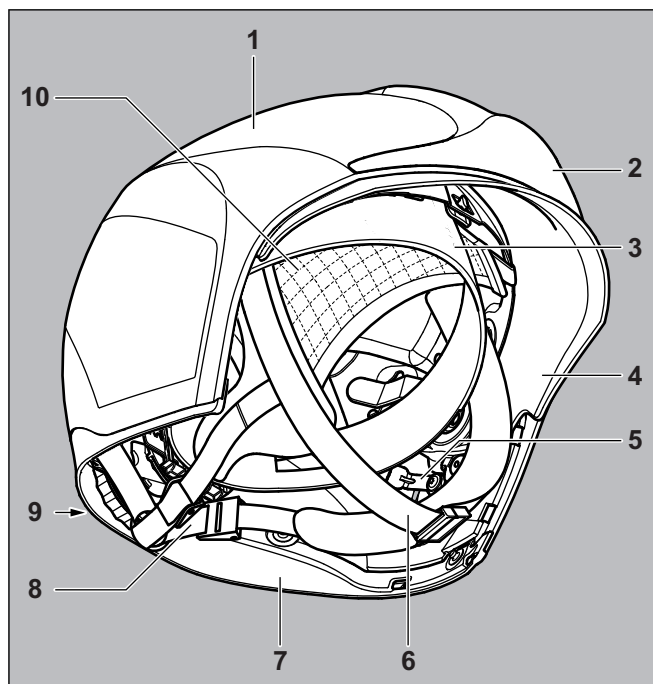
### REMARQUE

Informations complémentaires sur l'utilisation du produit.

## 3 Description

### 3.1 Aperçu du produit

#### 3.1.1 Dräger HPS 7000 Basic

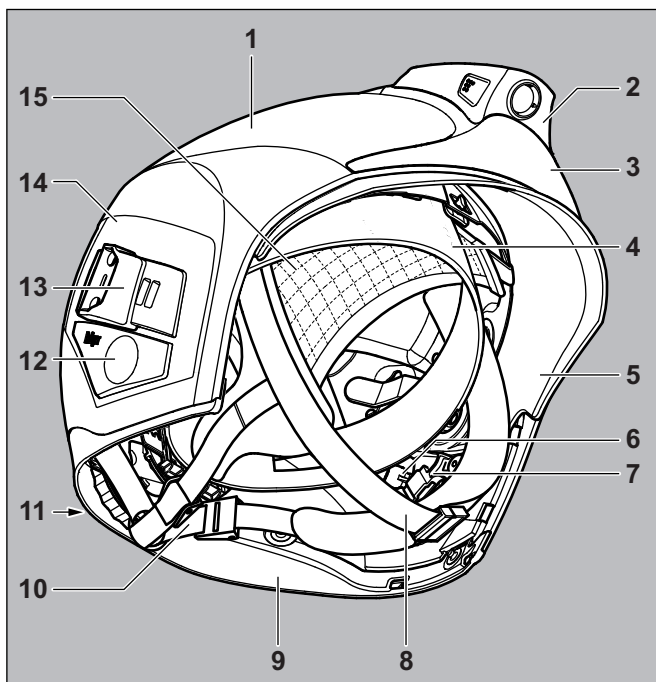


00121991.eps

### Légende

- 1 Calotte du casque
- 2 Plaque attribut
- 3 Anneau tour de tête, revêtu d'une bande confort
- 4 Protection faciale
- 5 Système de blocage VPC
- 6 Jugulaire
- 7 Support du bavolet
- 8 Bride de nuque
- 9 Molette de réglage
- 10 Filet confort

### 3.1.2 Dräger HPS 7000 Standard

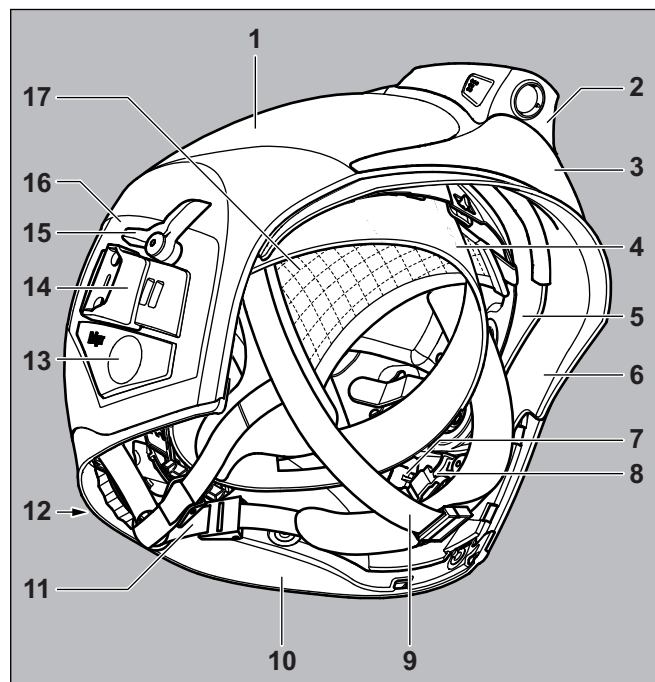


00221991.eps

#### Légende

- 1 Calotte du casque
- 2 Lampe de casque HPS 7000 (en option)
- 3 Plaque-attribut support
- 4 Anneau tour de tête, revêtu d'une bande confort
- 5 Protection faciale
- 6 Système de blocage VPC
- 7 Adaptateur COM
- 8 Jugulaire
- 9 Support du bavolet
- 10 Bride de nuque
- 11 Molette de réglage
- 12 Bouchon à la place du support de lampe
- 13 Adaptateur casque-masque
- 14 Plaque multi fonction
- 15 Filet confort

### 3.1.3 Dräger HPS 7000 PRO



00221991.eps

#### Légende

- 1 Calotte du casque
- 2 Lampe de casque HPS 7000 (en option)
- 3 Plaque-attribut support
- 4 Anneau tour de tête, revêtu d'une bande confort
- 5 Protection des yeux/lunettes de protection
- 6 Protection faciale
- 7 Système de blocage VPC
- 8 Adaptateur COM
- 9 Jugulaire
- 10 Support du bavolet
- 11 Bride de nuque
- 12 Molette de réglage
- 13 Bouchon à la place du support de lampe
- 14 Adaptateur casque-masque
- 15 Levier de la protection oculaire
- 16 Plaque multi fonction
- 17 Filet confort

### 3.2 Description du fonctionnement

Les casques de pompier de la série Dräger HPS 7000 possèdent une calotte vernie en matière thermoplastique, renforcée en fibres de verre, dotée des propriétés suivantes :

- Elle est résistante au vieillissement.
- Elle est résistante à la lumière du soleil (rayonnement UV).
- Elle est résistante aux influences météorologiques, chimiques et thermiques.

L'équipement intérieur comprend le filet confort, l'anneau tour de tête et les brides. Tous les éléments de l'équipement intérieur peuvent être ajustés à la taille de la tête du porteur.

Les casques de pompier peuvent être portés au-dessus d'un masque complet ou comme partie d'une combinaison casque-masque. Les masques des séries Dräger FPS 7000 et Panorama Nova S conviennent et sont homologués pour la combinaison casque-masque.

Les casques de pompiers sont disponibles dans les tailles H1 et H2. Tous les casques de pompier sont livrés par défaut avec la plaque attribut neutre et la protection faciale. Les modules suivants sont en outre disponibles :

- **Lampe casque HPS 7000**  
La lampe de casque HPS 7000 est montée avec la plaque-attribut support correspondante à la place de la plaque attribut.
- **Lampe externe**  
La lampe est fixée sur le côté du casque. Le support de lampe correspondant peut être enclenché dans différentes positions.
- **Visière**  
Le casque de pompiers est toujours équipé d'une protection du visage. La protection du visage peut être enclenchée dans trois positions. On n'atteint une protection complète que lorsque la protection du visage est enclenchée dans la position inférieure.  
En outre, il est possible de monter une protection des yeux ou des lunettes de protection.
- **Système de blocage VPC**  
Lorsque le casque de pompier est porté dans une combinaison de protection chimique, le Système de blocage VPC peut être utilisé. Il empêche que la protection faciale s'abaisse.
- **Adaptateur COM**  
Un système de communication (par ex. Dräger HC-Com) peut être enclenché dans l'adaptateur COM.
- **Adaptateur Holmco**  
Il est possible d'installer un micro-écouteur HL-09 (SCORPION) sur l'adaptateur Holmco.
- **Garnitures**  
Les casques de pompier de la taille H1 sont conçus pour des tailles de tête de 50 cm à 60 cm. Pour les tailles de tête comprises entre 50 et 52 cm, une garniture, insérée entre l'anneau tour de tête et la bande confort, est disponible en plus.
- **Protection de la nuque**  
Les protections de la nuque sont disponibles en différentes versions. La taille universelle des protections de nuque est adéquate pour les deux tailles de casque.
- **Comfort Pad**  
Le Comfort Pad peut être utilisé à la place du filet confort. Il sert de protection thermique lorsque l'utilisateur ne porte pas de cagoule ignifugée sous le casque.

Les variantes peuvent être équipées des composants suivants :

	HPS 7000 Basic	HPS 7000 Standard	HPS 7000 PRO
Garnitures	x	x	x
Lampe casque HPS7000	x	x	x
Protection faciale	x	x	x
Système de blocage VPC	x	x	x
Adaptateur COM	x	x	x
Adaptateur Holmco	x	x	x
Protection de la nuque	x	x	x
Comfort Pad	x	x	x
Lampe externe		x	x
Sac pour combinaison masque-casque		x	x
Protection des yeux/lunettes de protection			x

### 3.3 Domaine d'application

Les casques de pompier de la série HPS 7000 sont prévus exclusivement pour les cas de figure suivants :

- Lutte contre l'incendie
- Opérations de secours et de sauvetage
- Opérations en liaison avec les accidents de la circulation
- Toutes les autres opérations qui font partie des missions des pompiers

Les casques de pompier protègent la tête et le visage contre :

- les coups
- les objets tranchants
- les impacts de corps solides
- le contact avec les liquides, substances chimiques corrosives et métaux fondus
- la chaleur rayonnante
- les flammes
- le contact avec le courant

La protection du visage, la protection des yeux et les lunettes de protection sont prévues exclusivement pour être utilisées avec les casques de pompier.



### 3.4 Homologations

Les casques de pompier sont homologués selon :

- DIN EN 443:2008
- 2014/90/EU
- Solas, FSS Code
- CA 32.878 (Brésil)
- Технический регламент о требованиях пожарной безопасности (Федеральный закон № 123-ФЗ от 22 июля 2008 г.) (Russie) [Consignes Techniques de Protection Anti-incendie (Loi Fédérale № 123-FZ du 22 juillet 2008)]
- (UE) 2016/425

Déclaration de conformité : voir Page 59 ou [www.draeger.com/product-certificates](http://www.draeger.com/product-certificates)

Avec les masques de la série FPS 7000 S-fix/Q-fix et Panorama Nova S, ils sont en outre homologués selon DIN 58610 comme combinaison masque / casque.

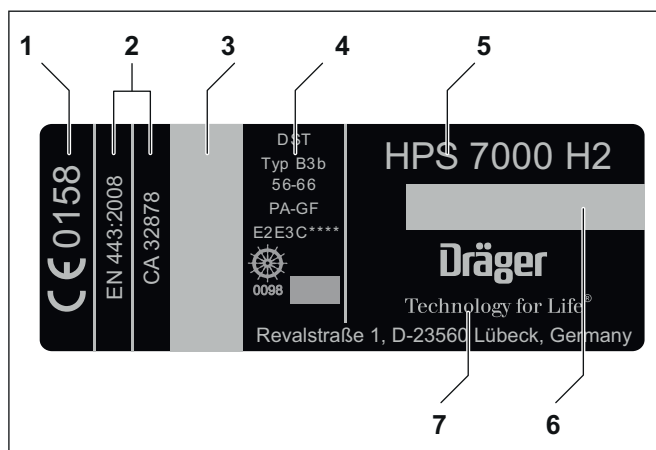
Les lunettes de protection (R79166, R79270) sont conformes à EN 166:2002. Elles ne sont pas conformes à EN 14458:2004. C'est pourquoi le casque de pompier ne doit être utilisé dans la lutte anti-incendie qu'avec une protection du visage ou un masque complet. Tous les autres sont conformes à la norme DIN EN 14458:2004.

Utiliser les casques de pompier uniquement avec des accessoires homologués expressément pour une utilisation avec ces casques de pompier. En cas d'utilisation d'accessoires non prévus pour ce casque ou d'un autre équipement de protection individuelle, il est possible que certaines pièces du casque ne soient plus conformes à DIN EN 443.

### 3.5 Explication des marquages d'identification et des symboles

Le marquage d'identification se trouve sur l'autocollant de l'emballage et sur les différents composants.


#### 3.5.1 Autocollant à l'intérieur du casque de pompier




- 1 Position autorisée
- 2 Normes qui définissent les critères de l'homologation
- 3 Numéro de série
- 4 Marquages divers (voir tableau suivant)
- 5 Types de casque et tailles de casque H1 ou H2

6 Date de fabrication

7 Fabricant


Désignation	Explication du marquage
DST	Initiales du fabricant Dräger Safety AG & Co. KGaA
B 3b	Type: casque complet / modèle de casque: HPS 7000
50 - 60	Tour de tête en cm pour H1
56 - 66	Tour de tête en cm pour H2
PA-GF	Désignation abrégée du matériau du casque (matériau thermoplastique renforcé en fibres de verre)
Caractéristiques et marquages en option	
E2	Résistance électrique d'isolation en cas d'humidité du casque de pompier et de la calotte du casque
E3	Indication de la surface non conductrice de la calotte du casque
C	Résistance aux produits chimiques
****	Le casque de pompier convient à une utilisation pour des températures allant jusque -40 °C
	Homologué selon MED


#### 3.5.2 Autocollant sur l'emballage

Désignation	Explication du marquage
HPS 7000	Type de casque
H1, H2	Taille de casque 1, taille de casque 2
RÉF	Numéro de commande
LOT	Numéro de série
CE0158	Position autorisée
	Symbole "Voir la notice d'utilisation"

#### 3.5.3 Marquage de l'écran facial

Le marquage de la visière est gravé. Il signifie les éléments suivants :

Désignation	Explication du marquage
EN 14458:2004	Norme européenne, selon laquelle l'homologation a été réalisée
DST	Abréviation du fabricant Dräger Safety AG & Co. KGaA
R56555	Exemple de numéro de commande de l'écran facial
12	Exemple de données pour l'année de fabrication
+	Symbole de l'aptitude à être utilisé lors des interventions des pompiers
	Symbole de la classification comme protection faciale

Désignation	Explication du marquage
⊙	Symbole de la classification comme protection oculaire
	Symbole correspondant à "Voir la notice d'utilisation"
H1, H2	Visière pour la taille du casque 1 ou 2
Propriétés et marquages optionnels	
-40 °C	Température extrême pour laquelle la visière est homologuée
T	Résistance contre les impacts à énergie moyenne avec des températures extrêmes
K	Résistance abrasive
R	Degré de réflexion infrarouge renforcé avec une visière métallisée or
Ω	Propriétés électriques
E3	Isolation diélectrique de la visière mouillée
N	Résistance contre la buée
2C-2	Filtre de protection selon EN 170
5-2	Filtre de protection selon EN 172
1	classe optique 1
B	Résistance mécanique (choc d'énergie moyenne) (120 m/s)
2-4	Filtre de protection contre le rayonnement ultraviolet
4-4	Filtre de protection contre le rayonnement infrarouge
4	Filtre de protection pour le soudage

## 4 Utilisation

### 4.1 Conditions d'utilisation

La visière doit être sélectionnée et homologuée pour l'utilisation prévue.

### 4.2 Travaux préparatoires relatifs à l'utilisation

Pour que le casque de pompier soit correctement ajusté, les positions suivantes doivent être toujours réglées :

- hauteur de port (voir la section 4.2.1 à la page 30)
- brides (voir la section 4.2.2 à la page 30)
- anneau tour de tête (voir la section 4.2.3 à la page 30)

Lorsque le casque est utilisé comme partie d'une combinaison casque-masque, les poches de retenue des adaptateurs casque-masque doivent en outre être réglées (voir la section 4.2.7 à la page 31). Dans ce cas, Dräger recommande un e certain e procédure de réglage pour que le masque complet et le casque de pompier soient ajustés entièrement l'un à l'autre (voir la section 4.3 à la page 31).



### AVERTISSEMENT

Risque de blessures !

L'action protectrice du casque de pompier est obtenue uniquement lorsque le casque est ajusté de manière optimale, que la hauteur du port, les brides et l'anneau tour de tête sont réglés correctement et que la jugulaire est fermée. Ne porter le casque de pompier que lorsqu'il est monté complètement. Toutes les accessoires doivent être fixés correctement sur le casque de pompier.



### REMARQUE

Un film de protection mince spécial est collé sur la partie extérieure inférieure de la protection faciale R79292 afin de protéger le revêtement en or. Ce film de protection ne doit pas être retiré.

Les préparations suivantes sont optionnelles et donc décrites dans le manuel technique :

- Pose de bandes réfléchissantes
- Pose des autocollants individuels
- Montage du support de lampe
- Montage de la lampe de casque HPS 7000
- Modifier la position de la protection des yeux/des lunettes de protection

#### 4.2.1 Réglage de la hauteur de port

- Serrer ou desserrer les attaches auto-agrippantes munies de repère rouge.



### REMARQUE

Régler le filet confort de sorte que le bord de la visière relevée ne gêne pas le champ visuel.

#### 4.2.2 Réglage des brides

1. Mettre le casque de pompier et fermer la jugulaire.
2. Régler la longueur de la bride de nuque avec les boucles de serrage de sorte que les deux brides de soient serrées.
3. Adapter la longueur de la jugulaire de sorte qu'elle passe bien en dessous du menton. Fermer l'attache auto-agrippante.

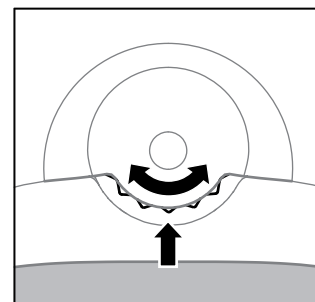


### REMARQUE

Régler les brides de sorte que le rembourrage ne recouvre pas les oreilles.

#### 4.2.3 Réglage de l'anneau tour de tête

1. Insérer le cas échéant la garniture dans l'anneau tour de tête et fixer la bande confort sur l'anneau tour de tête.
2. Mettre le casque de pompier et fermer la jugulaire.

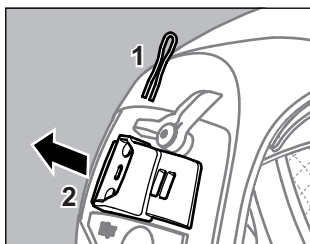


01621991.eps

3. Veuillez appuyer sur le milieu de la molette de réglage et tourner celle-ci aussi longtemps que nécessaire pour que l'anneau tour de tête soit au contact de la tête.

#### 4.2.4 Réglage des poches de retenue des adaptateurs casque-masque

1. Tirer la goupille de sécurité hors de la poche de retenue (1).
2. Retirer vers l'arrière la poche de retenue (2) et la sortir du dispositif d'arrêt.
3. Placer la poche de retenue sur la position souhaitée dans le dispositif d'arrêt. La position doit être choisie de sorte que le masque complet adhère entièrement au visage.
4. Insérer la goupille de sécurité dans la poche de retenue.



00621991.eps

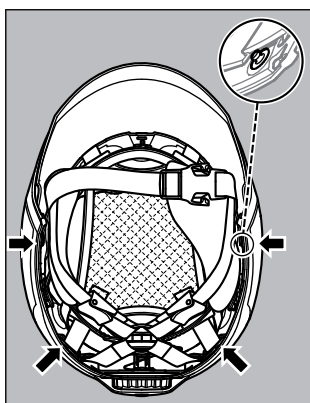


#### REMARQUE

Les poches de retenue peuvent être placées dans 4 positions. Placer les deux poches de retenue à la même position pour que le masque complet adhère uniformément sur le visage.

#### 4.2.5 Montage du bavolet

- Fixer le bavolet sur les 4 boutons pressions à l'intérieur du support de bavolet.

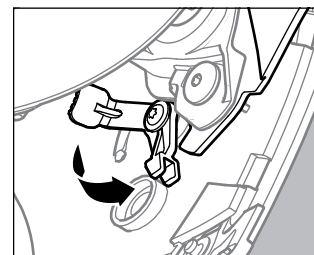


00721991.eps

- En cas d'utilisation d'un bavolet hollandais:
  - a. Marquer le positionnement des bandes auto-agrippantes sur l'anneau tour de tête en fonction du bavolet. Positionner la bande auto-agrippante centrale dans le creux sur l'avant.
  - b. Fixer les bandes auto-agrippantes sur l'anneau tour de tête.
  - c. Fermer le bavolet sur l'avant et fixer la bande auto-agrippante sur l'anneau tour de tête.

#### 4.2.6 Fixation de la protection faciale

1. Tourner les deux systèmes de blocage VPC de sorte qu'elles appuient sur la protection faciale. Cela évite en conséquence à la protection faciale de s'abaisser.



00521991.eps

2. Veuillez enclencher les fixations CSA dans la calotte du casque.

#### 4.2.7 Montage du système de communication

- Enficher le système de communication dans l'adaptateur COM. Il doit s'enclencher.

#### 4.3 Procédure de réglage les combinaisons casque-masque

1. Desserrer l'anneau tour de tête.
2. Mettre le casque de pompier et enfoncer la tête dans le casque en appuyant au dessus.
3. Mettre le masque complet et accrocher les adaptateurs casque-masque dans les poches de retenue.
4. Ajuster le casque de pompier dans la bonne position. Veiller à ce que le masque complet ne soit pas décalé.
5. Régler l'anneau tour de tête à la taille de la tête.
6. Fermer la jugulaire.
7. Vérifier l'étanchéité du masque complet.

#### 4.4 Pendant l'utilisation



#### REMARQUE

N'appliquez aucun produit identifié comme potentiellement allergène sur le casque. Un tel produit est susceptible de déclencher une réaction allergique chez certaines personnes.

Les visières peuvent transférer des chocs sur les lunettes de correction et endommager ainsi ces dernières.

On n'obtient une correction complète que si la protection du visage est enclenchée dans la position la plus basse.

- Afin de faire pivoter la protection des yeux ou les lunettes de protection devant les yeux, déplacer de manière régulière et avec précaution les deux leviers de la protection oculaire.



#### ATTENTION

Risque de blessures !  
Des blessures peuvent survenir en cas de contact abrupt de la protection des yeux ou les lunettes de protection avec le nez.  
Déplacer les leviers de protection oculaire avec précaution.

#### 4.5 Après l'utilisation

Contrôler l'état du casque de la manière suivante :

- Contrôler la calotte du casque, l'équipement intérieur, la jugulaire et les accessoires. Remplacer les pièces défectueuses.
- Contrôler les visières. En cas d'endommagements ou de préjudices visibles (par ex. en raison de rayures, décolorations...), les visières doivent être remplacées.
- Vérifier que la surface vernie du casque de pompier n'est pas endommagée.  
La structure spéciale du vernis autoextinctrice est un facteur important pour la capacité thermique du casque de pompier. Lorsque le vernis est endommagé, la durée d'utilisation peut diminuer. De petites rayures superficielles ou de petits dommages sur le vernis ne réduisent pas l'action protectrice. Ceux-ci peuvent être réparés avec un vernis de réparation.

Les casques de pompier, ne pouvant pas continuer à être utilisés ni réparés, doivent être détruits pour des raisons de sécurité.

Un personnel formé ou Dräger peut vérifier si le casque de pompier endommagé peut continuer à être utilisé ou réparé.



#### ATTENTION

Protection insuffisante après un choc !

Lorsque le casque de pompier absorbe l'énergie d'un coup, il peut être endommagé ou détruit.

Même lorsqu'une dégradation n'est pas visible aussitôt, le casque de pompier doit être remplacé après un impact ou un coup important. Les casques de pompier endommagés ou ayant reçus des coups ne doivent plus continuer à être utilisés. Ceci s'applique également même si aucun dommage extérieur n'est visible.

## 5 Maintenance

### 5.1 Intervalles de maintenance

Remplacer les joints toriques sur la plaque attribut et sur le levier de la protection oculaire tous les 6 ans (voir le Manuel Technique).

### 5.2 Nettoyage et désinfection



#### ATTENTION

Endommagement possible du casque ou de la visière ! Pour le nettoyage et la désinfection, ne pas utiliser de solvant (par ex. acétone, alcool) ou de produit nettoyant muni de particules polissantes. N'utiliser que le procédé et les produits nettoyants et de désinfection décrits ici. Tout autre produit et procédé, dosage et temps d'action peut causer des dommages sur l'appareil.

Les écrans faciaux à revêtement ne doivent pas être désinfectés puisque le désinfectant détruit le revêtement.

Les écrans faciaux à revêtement ne doivent pas être lavés à la machine car cela endommage le revêtement.



Pour connaître les informations relatives au produit de nettoyage et au produit désinfectant appropriés, ainsi que leurs spécifications, veuillez vous référer au document 9100081 disponible à l'adresse [www.draeger.com/IFU](http://www.draeger.com/IFU).

### 5.2.1 Casques à écran facial sans revêtement

1. Démontez les accessoires montés (par ex. bavolet, lampe) du casque de pompier et les nettoyez séparément.
2. Veuillez préparer une solution de nettoyage à base d'eau et de produit de nettoyage. Il est également possible d'utiliser de l'eau savonneuse tiède.
3. Veuillez nettoyer la calotte du casque et l'écran facial avec un chiffon doux et la solution de nettoyage.
4. Rincer la calotte du casque et les visières à l'eau claire et les essuyer.
5. Si nécessaire, appliquer du gel anti-buée kp-Comfort sur les écrans faciaux.



#### REMARQUE

Les visières peuvent être également nettoyés avec un produit de nettoyage pour vitre sans alcool ou kp-Comfort.

Lorsque l'équipement intérieur doit être désinfecté :

1. Veuillez préparer un bain désinfectant à base d'eau et de produit désinfectant.
2. Plonger toutes les pièces qui doivent être désinfectées dans le bain de désinfection (durée : 15 minutes).
3. Rincer soigneusement toutes les pièces à l'eau du robinet.
4. Laisser sécher tous les éléments dans l'armoire de séchage ou à l'air (température : max. 60 °C). Protéger du rayonnement solaire direct.

### 5.2.2 Écrans faciaux avec revêtement

1. Nettoyer les écrans faciaux à revêtement anti-rayures ou à revêtement en or uniquement avec de l'eau savonneuse tiède ou de l'eau tiède, puis rincer à l'eau claire et essuyer.
2. Nettoyer les écrans faciaux à revêtement anti-buée uniquement avec de l'eau tiède et les laisser sécher à l'air.

### 5.3 Travaux de maintenance

Les travaux de maintenance suivants sont effectués en général par du personnel de maintenance et non par les pompiers. C'est pourquoi ils sont décrits dans le Manuel Technique :

- Veuillez remplacer le filet confort ou le Comfort Pad
- Remplacement des brides
- Remplacement de la protection faciale
- Remplacer la protection des yeux/lunettes de protection
- Remplacement de l'équipement intérieur
- Remplacement de la plaque multi fonctions
- Remplacement de la plaque attribut
- Remplacement du support du bavolet
- Remplacement des joints toriques
- Remplacement du rembourrage nasal

## 6 Transport

Le casque de pompier peut être transporté dans une sacoche ou un sac destiné(e) au casque. Lorsque le casque de pompier est emballé dans un sac PE ou est entouré d'une quantité suffisante de papier d'emballage, il peut aussi être transporté dans un carton. Toutes les pièces montées peuvent rester montées sur le casque pour le transport. Les visières doivent être levées.

## 7 Stockage

Conserver le casque de pompier dans un endroit protégé, frais et sec. Pendant le stockage, éviter l'influence directe de la lumière solaire afin d'éviter à long terme un endommagement possible du vernis à cause du rayonnement UV (en particulier avec une peinture photoluminescente).

Stocker les visières dans un environnement propre et sec, sans rayonnement solaire direct.

Dans l'emballage d'origine, les visières sont emballées dans un film de protection. Ce film ne doit pas être retiré pour le stockage. Dans le cas contraire, il est recommandé d'effectuer le stockage avec les visières montées.

Éviter le stockage à proximité de substances agressives (par ex. solvants, combustibles). Température de stockage 0 °C à 45 °C, avec une pression ambiante normale et une humidité relative jusqu'à 90 %

## 8 Élimination

### 8.1 Durée de vie

Après chaque utilisation, veuillez contrôler le bon fonctionnement (voir la section 4.5 à la page 31). La durée de vie du casque et de l'écran facial dépend des facteurs suivants :

- Matériaux utilisés
- Environnement dans lequel le casque est utilisé et stocké
- Type de la sollicitation
- Utilisation conforme
- Respect des mesures de maintenance

Pour en savoir plus, contacter Dräger.

### 8.2 Remarques relatives à l'élimination

Éliminer le casque de pompier et les accessoires conformément aux réglementations nationales.

## 9 Caractéristiques techniques

### 9.1 Casques de pompier

Matériau de la calotte du casque	Matériau thermoplastique, renforcé en fibres de verre (PA-GF)
Poids	HPS 7000 Basic H1 : 1 380 g (±5 %) H1 : HPS 7000 Standard H1 : 1 480 g (±5 %) H1 : HPS 7000 PRO 1580 g (±5 %) H1 : HPS 7000 Basic H1 : 1 680 g (±5 %) H1 : HPS 7000 Standard H2 : 1 780 g (±5 %) H1 : HPS 7000 PRO H2 : 1 880 g (±5 %) H1 :
Température de stockage	0 °C jusqu'à 45 °C

### 9.2 Visière

Classe optique des visières	1 ou 2 (selon la version de visière)
-----------------------------	---

L'écran facial or (R79262, R79156, R79465, R79373) est conforme aux classes de filtre suivantes :

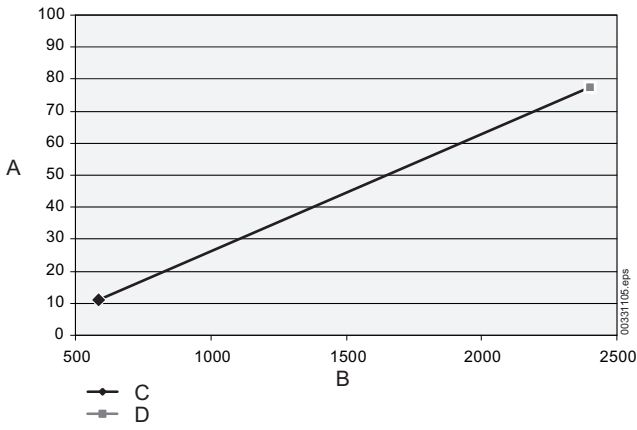
- Protection anti-ultraviolets : Classe 2-4
- Protection anti-infrarouges : Classe 4-4
- Filtre de protection pour soudeur : Classe 4

La protection contre la chaleur rayonnante, offerte par les visières, dépend de la température de la source de chaleur : plus cette température source est élevée, plus le rayonnement thermique nocif, atteignant l'œil, est élevé. Les visières doivent être utilisées uniquement dans les situations dans lesquelles vous pouvez réduire le rayonnement thermique nocif sur une valeur inférieure à 100 W/m<sup>2</sup>.

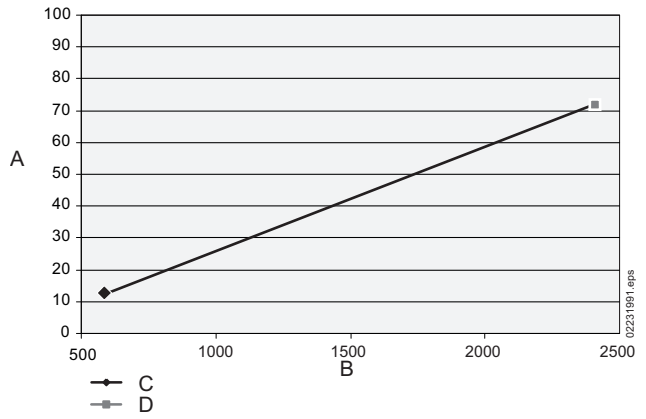
Degrés de transmission des différentes visières en fonction de la température source :

- A : Degré de transmission [%]
- B : Température source [K]
- C : Degré de transmission à température basse
- D : Degré de transmission à haute température

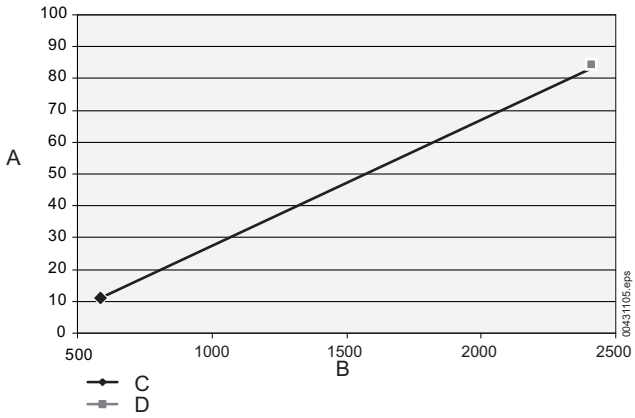
**R79155, R79163, R79376, R79371 :**



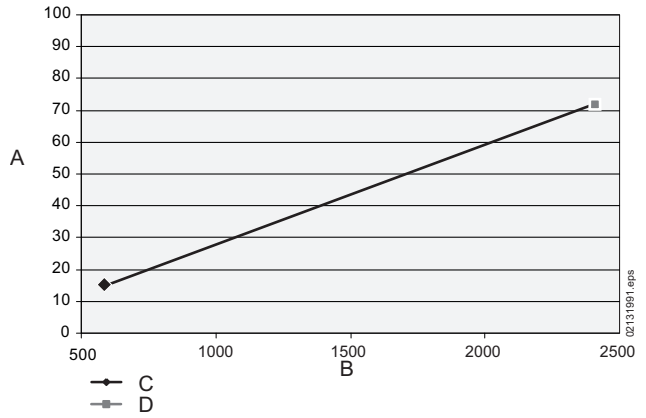
**R79370 :**



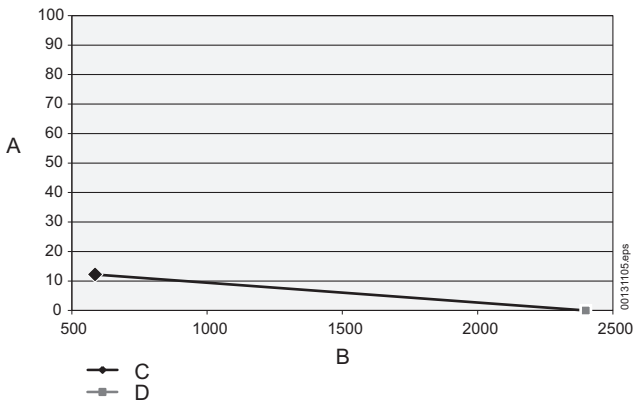
**R79154, R79162 :**



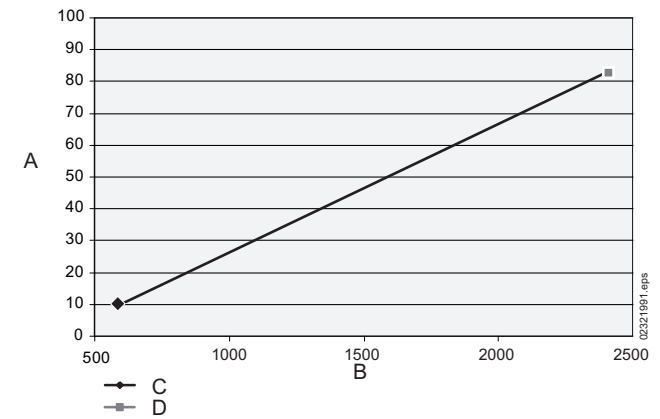
**R79375 :**

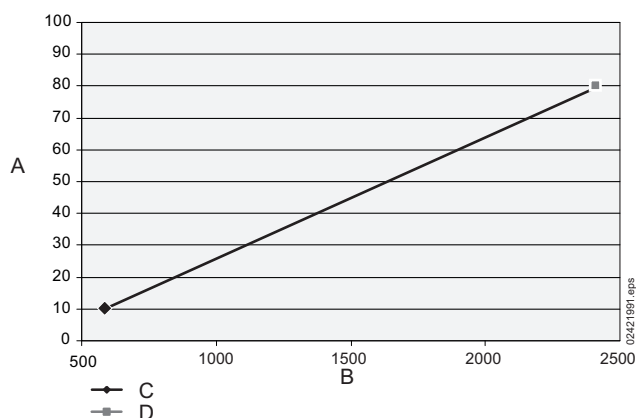


**R79156, R79373 :**



**R79152 :**



**R79372 :****9.3 Résistance aux produits chimiques**

Les casques de pompier et les visières sont résistants aux produits chimiques suivants :

Produit chimique	Concentration (% masse)
Acide sulfurique	30 % (solution aqueuse)
Hydroxyde de sodium	10 % (solution aqueuse)
p-Xylène	non dilué
Butane-1-ol	non dilué
n-heptane	non dilué

**10 Liste de commande**

Désignation et description	Numéro de commande
HPS 7000 Manuel Technique (disponible seulement en formation)	9031091
<b>Visière</b>	
Kit de pièces de rechange HPS 7000 protection faciale (R79155) H1-PESU AS, claire	R79260
Kit de pièces de rechange HPS 7000 protection faciale (R79156) H1-PESU AS, dorée	R79262
Kit de pièces de rechange HPS 7000 protection faciale (R79154) H1-PESU AS, claire	R79239
Kit de pièces de rechange HPS 7000 protection du visage (R79152) H1-PESU AS	R79324
Kit de pièces de rechange HPS 7000 protection des yeux (R79163) H1-PESU AS, claire	R79267
Kit de pièces de rechange HPS 7000 protection des yeux (R79162) H1-PESU AS, claire	R79231

Désignation et description	Numéro de commande
Kit de pièces de rechange HPS 7000 lunettes de protection (R79166) H1-PESU AS, teintées	R79270
Kit de pièces de rechange HPS 7000 protection du visage (R79370) H1-PESU AS, claire	R79463
Kit de pièces de rechange HPS 7000 protection du visage (R79371) H1-PESU AS, claire	R79464
Kit de pièces de rechange HPS 7000 protection du visage (R79372) H1-PESU AS	R79339
Kit de pièces de rechange HPS 7000 protection du visage (R79373) H1-PESU AS, dorée	R79465
Kit de pièces de rechange HPS 7000 protection des yeux (R79375) H1-PESU AS, claire	R79460
Kit de pièces de rechange HPS 7000 protection des yeux (R79376) H1-PESU AS, claire	R79461
Kit de pièces de rechange HPS 7000 lunettes de protection (R79378) H2-PC, teintées	R79333
<b>Équipement intérieur</b>	
Bavolet Nomex/Alu	R79145
Bavolet Nomex/Alu, court	3700329
Bavolet Nomex/Alu, XXL	R79480
Bavolet Nomex, court	R79146
Bavolet Nomex, hollandais	R79147
Comfort Pad	R79487
<b>Lampes</b>	
Lampe casque HPS 7000	R79013
Plaque-support attribut pour la lampe de casque HPS 7000	R79226
Lampe de casque Dräger PX 1 DEL	R62350
Support de lampe HPS 7000 (pour lampes de casque Dräger PX 1)	R79129
Support de lampe Adaro	R79493
<b>Jugulaires</b>	
Bride taille M (R79043)	R79237
Bride taille S (R79042)	R79274
Bride taille L (R79044)	R79275
<b>Accessoires</b>	
Bandes réfléchissantes argentées, H1	R79284
Bandes réfléchissantes rouges, H1	R79141
Bandes réfléchissantes jaunes, H1	R79142
Bandes réfléchissantes bleues, H1	R79143
Bandes réfléchissantes oranges, H1	R79169
Bandes réfléchissantes argentées, H2	R79466



Désignation et description	Numéro de commande
Bandes réfléchissantes rouges, H2	R79467
Bandes réfléchissantes jaunes, H2	R79468
Bandes réfléchissantes bleues, H2	R79469
Bandes réfléchissantes orange, H2	R79470
Bande réfléchissante échelon hiérarchique	R79006
Étiquette Plaque avant (R79022)	R79263
Étiquette inscriptible (R79347)	R79377
Rembourrage pour taille de tête 50/51 (R79041)	R79277
Matelassage arrière de tête, 8 mm	R79596
Adaptateur COM Dräger	R56828
Holmco Adapter, base pour H1 et H2	R80031
Holmco Adapter, pièce supplémentaire pour H2	R80032
Housse de protection du casque	R79279
HPS 7000 Support de casque	R79282
Poche de casque, grand	R58555
Poche de casque, petit	R68555
Sac de lavage	6570003
<b>Nettoyant</b>	
kp-Comfort (gel antibuée), flacon aérosol	R56542
kp-Comfort (gel antibuée), flacon de recharge	R56554

La liste de pièces de rechange 1412.670 est disponible sur demande.



# Índice

<b>1</b>	<b>Información relativa a la seguridad</b> . . . . .	<b>38</b>
<b>2</b>	<b>Convenciones en este documento</b> . . . . .	<b>38</b>
<b>3</b>	<b>Descripción</b> . . . . .	<b>38</b>
3.1	Vista general del producto . . . . .	38
3.2	Descripción del funcionamiento . . . . .	39
3.3	Uso previsto . . . . .	40
3.4	Homologaciones . . . . .	40
3.5	Explicación de los símbolos y marca identificativa típica . . . . .	41
<b>4</b>	<b>Uso</b> . . . . .	<b>42</b>
4.1	Condiciones para el uso . . . . .	42
4.2	Preparativos para su uso . . . . .	42
4.3	Orden de colocación en combinaciones de máscara/casco . . . . .	43
4.4	Durante el uso . . . . .	43
4.5	Después de su uso . . . . .	43
<b>5</b>	<b>Mantenimiento</b> . . . . .	<b>44</b>
5.1	Intervalos de mantenimiento . . . . .	44
5.2	Limpieza y desinfección . . . . .	44
5.3	Trabajos de mantenimiento . . . . .	44
<b>6</b>	<b>Transporte</b> . . . . .	<b>44</b>
<b>7</b>	<b>Almacenamiento</b> . . . . .	<b>44</b>
<b>8</b>	<b>Eliminación</b> . . . . .	<b>44</b>
8.1	Vida útil . . . . .	44
8.2	Indicaciones para la eliminación . . . . .	44
<b>9</b>	<b>Características técnicas</b> . . . . .	<b>45</b>
9.1	Cascos de bomberos . . . . .	45
9.2	Visor . . . . .	45
9.3	Resistencia química . . . . .	46
<b>10</b>	<b>Lista de referencias</b> . . . . .	<b>46</b>

## 1 Información relativa a la seguridad

- Leer atentamente estas instrucciones de uso y las instrucciones de uso de los productos correspondientes antes de su uso.
- Observar estrictamente las instrucciones de uso. El usuario debe comprender íntegramente y cumplir estrictamente las instrucciones. El producto debe utilizarse exclusivamente según su uso previsto.
- No eliminar las instrucciones de uso. Garantizar su conservación y su uso correcto por parte de los usuarios.
- Observar las directrices locales y nacionales aplicables a este producto.
- Solo personal especializado y formado debe comprobar, reparar y mantener el producto. Dräger recomienda un contrato de mantenimiento con Dräger y que todos los trabajos de reparación se realicen por Dräger.
- Utilizar únicamente piezas originales de Dräger para los trabajos de mantenimiento. De lo contrario, el funcionamiento correcto del producto podría verse mermado.
- No utilizar productos incompletos ni defectuosos. No realizar modificaciones en el producto. No equipar el producto con componentes ajenos.
- Informar a Dräger si se produjeran fallos o averías en el producto o en componentes del mismo.
- Un equipamiento erróneo o ajeno en el interior, así como la realización posterior de perforaciones para accesorios u otras modificaciones en los cascos pueden afectar negativamente a la función de protección, dando lugar a la pérdida de la homologación otorgada.

### **NOTA**

Estas instrucciones de uso se pueden descargar en formato electrónico en otros idiomas desde la base de datos de documentación técnica ([www.draeger.com/ifu](http://www.draeger.com/ifu)).

## 2 Convenciones en este documento

### Significado de las señales de advertencia

Las siguientes señales de advertencia se utilizan en este documento para identificar y resaltar los textos de advertencia que requieren mayor atención por parte del usuario. El significado de las señales de advertencia se define a continuación:

### **ADVERTENCIA**

Advertencia de una situación potencialmente peligrosa. En caso de no evitarse, pueden producirse lesiones graves e incluso letales.

### **ATENCIÓN**

Advertencia de una situación potencialmente peligrosa. En caso de no evitarse, pueden producirse lesiones o daños en el producto o en el medio ambiente. Puede utilizarse también para advertir acerca de un uso incorrecto.

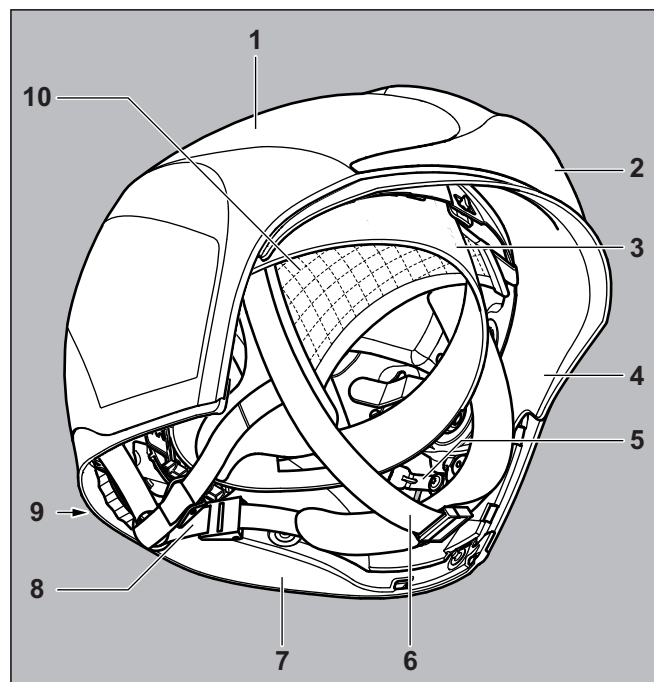
### **NOTA**

Información adicional sobre el uso del producto.

## 3 Descripción

### 3.1 Vista general del producto

#### 3.1.1 Dräger HPS 7000 Basic

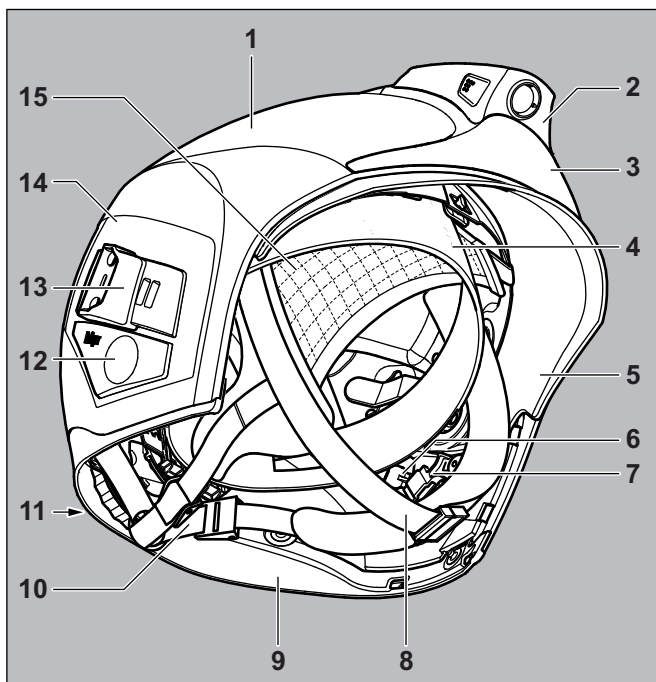


00121991.eps

### Leyenda

- 1 Carcasa del casco
- 2 Protección frontal
- 3 Aro de soporte, revestido con una banda de sudor
- 4 Protector facial
- 5 Fijación CSA
- 6 Barboquejo
- 7 Soporte para el cubrenuca
- 8 Correas de la nuca
- 9 Ruedecilla de ajuste
- 10 Redecilla de confort

### 3.1.2 Dräger HPS 7000 Standard

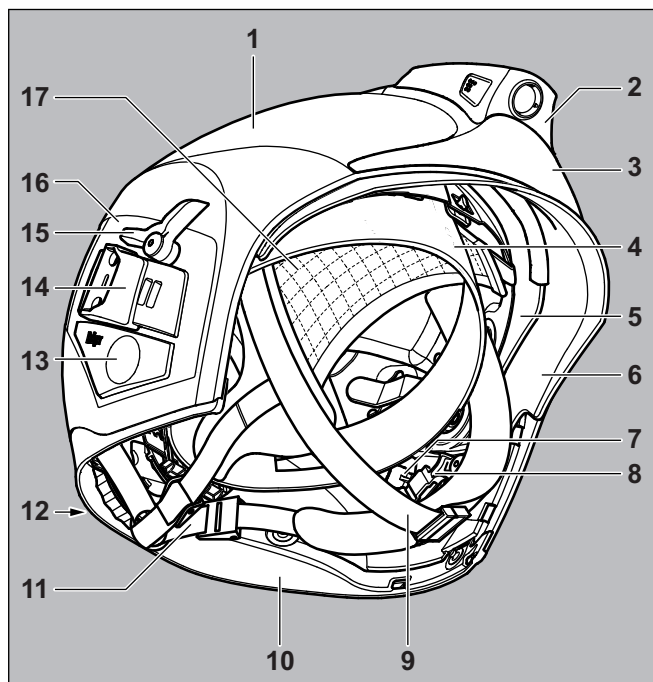


00221991.eps

#### Leyenda

- 1 Carcasa del casco
- 2 Lámpara de casco HPS 7000 (opcional)
- 3 Panel frontal
- 4 Aro de soporte, revestido con una banda de sudor
- 5 Protector facial
- 6 Fijación CSA
- 7 Adaptador COM
- 8 Barboquejo
- 9 Soporte para el cubrenuca
- 10 Correas de la nuca
- 11 Ruedecilla de ajuste
- 12 Tapón ciego en el lugar del soporte para lámpara
- 13 Adaptador máscara/casco
- 14 Panel de funciones
- 15 Redecilla de confort

### 3.1.3 Dräger HPS 7000 PRO



00221991.eps

#### Leyenda

- 1 Carcasa del casco
- 2 Lámpara de casco HPS 7000 (opcional)
- 3 Panel frontal
- 4 Aro de soporte, revestido con una banda de sudor
- 5 Protector ocular/gafas de protección
- 6 Protector facial
- 7 Fijación CSA
- 8 Adaptador COM
- 9 Barboquejo
- 10 Soporte para el cubrenuca
- 11 Correas de la nuca
- 12 Ruedecilla de ajuste
- 13 Tapón ciego en el lugar del soporte para lámpara
- 14 Adaptador máscara/casco
- 15 Palanca del protector ocular
- 16 Panel de funciones
- 17 Redecilla de confort

### 3.2 Descripción del funcionamiento

Los cascos de bomberos de la serie HPS 7000 de Dräger tienen una carcasa lacada de material termoplástico reforzado por fibra de vidrio con las siguientes características:

- Es resistente al envejecimiento.
- Es resistente a la luz solar (radiación ultravioleta).
- Es resistente a las condiciones climáticas y a las influencias químicas y térmicas.

En el equipamiento interior se encuentran la redecilla de confort, el aro de soporte y el correaje. Todas las piezas del equipamiento interior se pueden ajustar al tamaño de la cabeza del usuario.

Los cascos de bomberos se pueden sobre como una máscara o como parte de una combinación máscara/casco. Las máscaras de las series Dräger FPS 7000 y Panorama Nova Supra son adecuadas y están homologadas para la combinación máscara/casco.

Los cascos de bomberos están disponibles en dos variantes en las tallas H1 y H2. Todos los cascos de bomberos se envían con protección frontal y pantalla facial. Los siguientes módulos también están disponibles:

- Lámpara de casco HPS 7000  
La lámpara de casco HPS 7000 se monta con el panel frontal correspondiente en lugar de la protección frontal.
- Lámpara externa  
La lámpara se fija en la parte lateral del casco. El soporte de lámpara correspondiente se puede adaptar a diferentes posiciones.
- Visor  
El casco de bomberos se equipa siempre con un protector facial. El protector facial puede encajarse en tres posiciones. Solo se consigue la protección completa si el protector facial se encaja en la posición inferior.  
De manera adicional es posible montar un protector ocular o gafas de protección.
- Fijación CSA  
La fijación CSA se puede utilizar cuando el casco de bomberos se utiliza con un traje químico. Evita que la protección facial se mueva.
- Adaptador COM  
En el adaptador COM se puede colocar un sistema de comunicación (p. ej. el Dräger HC-Com).
- Adaptador Holmco  
El adaptador Holmco tiene conexión para auriculares con micrófono HL-09 (SCORPION).
- Tira acolchada  
Los cascos de bomberos de la talla H1 están pensados para tamaños de cabeza entre los 50 y los 60 cm. Para tamaños de cabeza entre los 50 y los 52 cm hay una tira acolchada disponible que de manera adicional se puede colocar entre el aro de soporte y la banda de sudor.
- Soporte para el cubrenuca  
Los soportes para el cubrenuca están disponibles en diferentes versiones. La talla universal de los soportes para el cubrenuca es apta para las dos tallas de casco.
- Almohadilla de confort  
La almohadilla de confort se puede utilizar en lugar de la redcilla de confort. Sirve como protección térmica cuando no se utiliza una capucha ignífuga debajo del casco.

Las variantes se pueden equipar con los siguientes módulos:

	HPS 7000 Basic	HPS 7000 Standard	HPS 7000 PRO
Tira acolchada	x	x	x
Lámpara de casco HPS 7000	x	x	x
Protector facial	x	x	x
Fijación CSA	x	x	x
Adaptador COM	x	x	x
Adaptador Holmco	x	x	x
Soporte para el cubrenuca	x	x	x
Almohadilla de confort	x	x	x

	HPS 7000 Basic	HPS 7000 Standard	HPS 7000 PRO
Lámpara externa		x	x
Soporte lateral de ajuste para combinación máscara-casco		x	x
Protector ocular/gafas de protección			x

### 3.3 Uso previsto

Los cascos de bomberos de la serie HPS 7000 han sido diseñados exclusivamente para los siguientes usos:

- Lucha contra incendios
- Trabajos de salvamento y rescate
- Trabajos en relación con accidentes de tráfico
- Todo tipo de trabajos que pertenezcan al campo de actividades del servicio de bomberos.

Los cascos de bomberos protegen la cabeza y la cara contra:

- Efectos producidos por golpes
- Objetos puntiagudos
- Impactos de cuerpos sólidos
- Contacto con líquidos, sustancias químicas corrosivas y metales fundidos
- Calor radiante
- Llamas
- Contacto con la corriente eléctrica

Los protectores facial y ocular y las gafas de protección han sido diseñados para su uso exclusivo con los cascos de bomberos.

### 3.4 Homologaciones

Los cascos de bomberos están homologados conforme a:

- DIN EN 443:2008
- 2014/90/UE
- Solas, código FSS
- CA 32.878 (Brasil)
- Технический регламент о требованиях пожарной безопасности (Федеральный закон № 123-ФЗ от 22 июля 2008 г.) (Rusia) [Normativas técnicas para la protección contra incendios (Ley federal № 123-FZ del 22 de julio de 2008)]
- (EU) 2016/425

Declaración de conformidad: véase Página 59 o [www.draeger.com/product-certificates](http://www.draeger.com/product-certificates)

Junto con las máscaras de la serie FPS 7000 S-fix/Q-fix y Panorama Nova S, también están homologados como combinación máscara/casco de acuerdo con la norma DIN 58610.

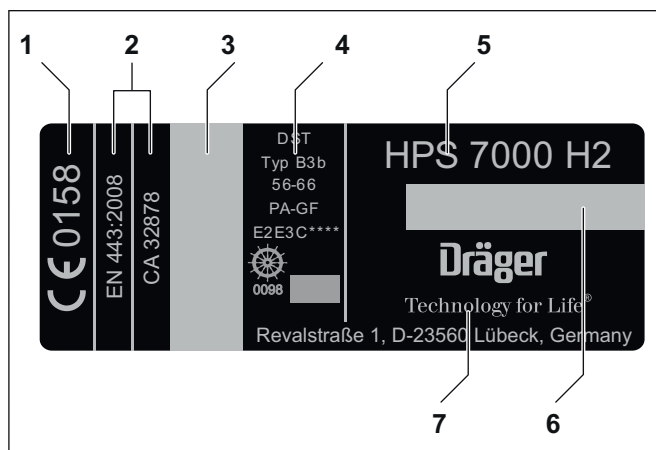
Las gafas de protección (R79166, R79270) cumplen con la norma EN 166:2002. No cumplen con la norma EN 14458:2004. Por lo tanto, el casco de bomberos solo se podrá utilizar con protección facial o máscara en caso de lucha contra incendios. El resto de visores están homologados de acuerdo con la norma DIN EN 14458:2004.

Utilizar los cascos de bomberos solo con accesorios homologados expresamente para la utilización con estos cascos de bomberos. Cuando se utilizan accesorios que no han sido diseñados para este casco, o con otro tipo de equipamiento de protección personal, puede ser que el casco no cumpla la norma DIN EN 443 en todas sus piezas.

### 3.5 Explicación de los símbolos y marca identificativa típica

La marca identificativa típica se encuentra en la pegatina del embalaje y en cada uno de los componentes.

#### 3.5.1 Etiqueta en el casco de bomberos



- 1 Organismo de homologación
- 2 Normas en las que se basa la homologación
- 3 Número de serie
- 4 Diferentes identificaciones (véase la siguiente tabla)
- 5 Tipo y talla de casco H1 o H2
- 6 Fecha de fabricación
- 7 Fabricante

Identificativo	Explicación de la identificación
DST	Abreviatura del fabricante Dräger Safety AG & Co. KGaA
B 3b	Tipo: Casco integral / modelo de casco: HPS 7000
50 - 60	Perímetro de la cabeza en cm para H1
56 - 66	Perímetro de la cabeza en cm para H2
PA-GF	Denominación abreviada del material del casco (termoplástico reforzado con fibra de vidrio)
Propiedades opcionales y marcas identificativas	
E2	Resistencia de aislamiento eléctrico del casco de bomberos y de la carcasa del casco húmedos

Identificativo	Explicación de la identificación
E3	Indicación de la superficie no conductora de la carcasa del casco
C	Resistencia a sustancias químicas
****	El casco de bomberos es apropiado para intervenciones a temperaturas de hasta -40 °C
	Homologado conforme a la Directiva sobre equipos marinos

#### 3.5.2 Etiqueta en el embalaje

Identificativo	Explicación de la identificación
HPS 7000	Tipo de casco
H1, H2	Talla de casco 1, talla de casco 2
REF	Referencia
LOT	Número de serie
CE0158	Organismo de homologación
	Símbolo para "véanse instrucciones de uso"

#### 3.5.3 Identificación del visor

Los identificativos del visor están grabados. Significan lo siguiente:

Identificativo	Explicación de la identificación
EN 14458:2004	Norma europea en la que se basa la homologación
DST	Abreviatura del fabricante Dräger Safety AG & Co. KGaA
R56555	Ejemplo para la referencia del visor
12	Ejemplo para el año de fabricación
+	Símbolo que indica que es apropiado para el uso en intervenciones del cuerpo de bomberos
☺	Símbolo para su clasificación como protector facial
☉	Símbolo para su clasificación como protector ocular
	Símbolo para "Ver instrucciones de uso"
H1, H2	Visor para tallas de casco 1 o 2
Propiedades opcionales e identificaciones	
-40 °C	Temperatura extrema para la que el visor está homologado
T	Resistencia a impactos de mediana energía con temperaturas extremas
K	Resistencia a la abrasión
R	Grado de reflexión de infrarrojos reforzado por el visor dorado
Ω	Características eléctricas
E3	Resistencia de aislamiento eléctrico del visor mojado
N	Resistencia al empañamiento

Identificativo	Explicación de la identificación
2C-2	Filtro de protección UV de acuerdo con la norma EN 170
5-2	Filtro de protección solar de acuerdo con la norma EN 172
1	Clase óptica 1
B	Solidez mecánica (golpe con energía media (120 m/s))
2-4	Filtro de protección contra luz ultravioleta
4-4	Filtro de protección contra luz infrarroja
4	Filtro de protección para soldadura

## 4 Uso

### 4.1 Condiciones para el uso

El visor debe elegirse en función del uso previsto y debe estar homologado.

### 4.2 Preparativos para su uso

Para que el casco de bomberos se asiente correctamente es necesario ajustar las siguientes posiciones:

- Altura (véase el capítulo 4.2.1 en la página 42)
- Atalaje (véase el capítulo 4.2.2 en la página 42)
- Aro de soporte (véase el capítulo 4.2.3 en la página 42)

Si el casco se usa como parte de una combinación máscara/casco, también es necesario ajustar los soportes laterales de ajuste máscara-casco (véase el capítulo 4.2.7 en la página 43). En este caso, Dräger recomienda un determinado orden de colocación para que el encaje de la máscara y del casco de bomberos se ajusten correctamente (véase el capítulo 4.3 en la página 43).



#### ADVERTENCIA

¡Peligro de lesión!

El efecto de protección del casco de bomberos solo se alcanza cuando el casco está perfectamente ajustado, así como la altura, el atalaje y el aro de soporte, y el barboquejo está cerrado. Solo usar el casco de bomberos cuando esté completamente montado. Todas las piezas deben estar correctamente fijadas en el casco de bomberos.



#### NOTA

En el exterior de la zona inferior del protector facial R79292 hay pegada una pequeña lámina especial que protege de daños el recubrimiento de oro. Esta lámina protectora no debe quitarse.

Los siguientes preparativos son opcionales y, por lo tanto, aparecen descritos en el manual técnico:

- Colocar bandas reflectantes
- Colocar etiquetas individuales
- Montar el soporte de lámpara
- Montar la protección frontal de la lámpara de casco HPS 7000
- Modificar la posición del protector ocular/gafas de protección

#### 4.2.1 Ajustar la altura

- Apretar o aflojar los cierres adherentes con las marcas rojas.



#### NOTA

Colocar la redcilla de confort de tal forma que el cerco del visor abierto no influya en el campo de visión.

#### 4.2.2 Ajustar el atalaje

1. Ponerse el casco de bomberos y cerrar el barboquejo.
2. Ajustar la longitud de las correas de la nuca con las hebillas de sujeción, para que las correas queden firmes.
3. Ajustar asimismo la longitud del barboquejo para que quede bien sobre la barbilla. Cerrar el cierre adherente.

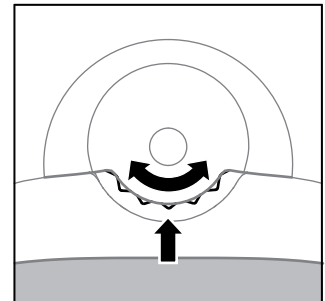


#### NOTA

Ajustar el atalaje de forma que el acolchado no tape las orejas.

#### 4.2.3 Ajustar el aro de soporte

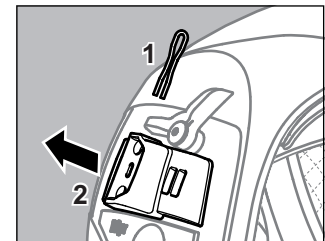
1. En caso necesario, colocar la tira acolchada en el aro de soporte y fijar la banda de sudor en el aro de soporte.
2. Ponerse el casco de bomberos y cerrar el barboquejo.
3. Presionar la ruedecilla de ajuste por el centro y girarla hasta que el aro de soporte esté fijo en la cabeza.



01621991.eps

#### 4.2.4 Ajustar los bolsillos adaptadores del adaptador máscara/casco

1. Sacar el pasador de seguridad del bolsillo adaptador (1).
2. Tirar del soporte lateral de ajuste hacia atrás (2) y soltar del dispositivo de bloqueo.
3. Colocar el soporte lateral de ajuste en el dispositivo de bloqueo en la posición deseada. Se debe elegir una posición en la que la máscara se asiente herméticamente sobre la cara.
4. Insertar el pasador de seguridad en el bolsillo adaptador.



00621991.eps

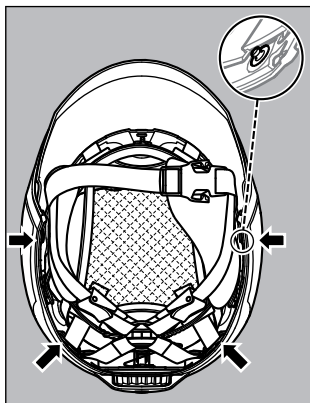


**NOTA**

Los soportes laterales de ajuste se pueden colocar respectivamente en 4 posiciones. Colocar ambos soportes laterales de ajuste en la misma posición para que la máscara se asiente de manera uniforme sobre la cara.

**4.2.5 Colocar el cubrenuca**

- Fijar el cubrenuca en los 4 corchetes situados en la parte interior del soporte para el cubrenuca.

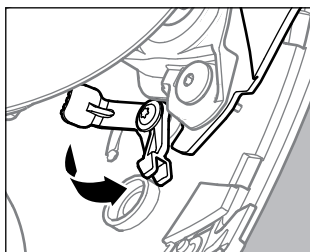


00721991.eps

- Si se utiliza un cubrenuca en versión holandesa:
  - a. Marcar la colocación de las correas adherentes según la versión holandesa en el aro de soporte. Colocar la correa adherente media en la hendidura del lado de la frente.
  - b. Fijar la correa adherente en el aro de soporte.
  - c. Cerrar el cubrenuca en versión holandesa por la parte de la frente y fijar en las correas dherentes del aro de soporte.

**4.2.6 Fijar el protector facial**

1. Girar ambas fijaciones CSA hasta que presionen contra el protector facial. De esta forma se evita el movimiento del protector facial.



00521991.eps

2. Enclavar las fijaciones CSA en la carcasa del casco.

**4.2.7 Montar el sistema de comunicación**

- Insertar el sistema de comunicación en el adaptador COM. Debe encajarse.

**4.3 Orden de colocación en combinaciones de máscara/casco**

1. Abrir el aro de soporte.
2. Colocar el casco de bomberos y meter en el cuello.
3. Colocar la máscara y enganchar el adaptador máscara/casco en los soportes laterales de ajuste.
4. Empujar el casco de bomberos a la posición correcta. Procurar no desplazar la máscara.
5. Ajustar el aro de soporte al tamaño de la cabeza.
6. Cerrar el barboquejo.

7. Comprobar la estanqueidad de la máscara.

**4.4 Durante el uso****NOTA**

En el casco no se utilizan materiales de los que se tenga constancia que pueden provocar reacciones alérgicas. Sin embargo, esto puede ocurrir de todos modos en casos aislados y en personas muy sensibles.

Los visores pueden transmitir golpes a las gafas y dañarlas.

Solo se alcanza la protección completa cuando el protector facial se encaja en la posición inferior.

- Para mover el protector ocular o las gafas de protección delante de los ojos, desplazar cuidadosamente y de manera constante las dos palancas del protector.

**ATENCIÓN**

¡Peligro de lesión!

El contacto brusco del protector ocular o las gafas de protección con la nariz puede provocar lesiones. Mover las palancas del protector ocular con cuidado.

**4.5 Después de su uso**

Controlar la disponibilidad de uso de la siguiente manera:

- Controlar la carcasa del casco, el equipamiento interior, el barboquejo y los accesorios. Sustituir las piezas defectuosas.
- Controlar los visores. En el caso de daños visibles o de una pérdida de la visibilidad (p. ej., rayado ó pérdida de color), se deberá cambiar el visor.
- Comprobar si la superficie barnizada del casco de bomberos está dañada. El barniz especial autoextinguible es un factor importante para la eficiencia térmica del casco de bomberos. Si el barniz está dañado, la vida útil puede verse reducida. Un ligero rayado superficial o daño en el barniz no reduce el efecto de protección. Se pueden arreglar con barniz de reparación.

Los cascos de bomberos que no puedan seguir utilizándose o no se puedan reparar deberán ser destruidos por motivos de seguridad.

Dräger o personal formado puede comprobar si el casco de bomberos se puede seguir utilizando después de un impacto ó daño ó si es necesaria una reparación.

**ATENCIÓN**

¡Efecto de protección insuficiente tras producirse un golpe!

Si el casco absorbe la energía de un golpe puede resultar dañado o se puede destruir.

Aunque el daño no sea visible en un principio, es necesario cambiar el casco de bomberos si recibe un golpe o impacto fuerte. Los cascos de bomberos dañados o que hayan recibido fuertes impactos no deben seguir utilizándose. Esto también es aplicable aunque no haya ningún daño visible.

## 5 Mantenimiento

### 5.1 Intervalos de mantenimiento

Cambiar las juntas tóricas en la protección frontal y en las palancas del protector ocular cada 6 años (ver manual técnico).

### 5.2 Limpieza y desinfección



#### ATENCIÓN

¡Posible daño del casco o el visor!

Para la limpieza y desinfección, no utilizar disolventes (p. ej., acetona, alcohol) ni productos de limpieza con partículas abrasivas. Emplear únicamente los procedimientos descritos y utilizar los productos de limpieza y desinfección mencionados. Otros productos y procedimientos, dosificaciones y tiempos de acción pueden provocar daños en el producto.

Los visores revestidos no deben desinfectarse porque el desinfectante destruye el revestimiento.

Los visores recubiertos no se deben limpiar mecánicamente, ya que esto dañaría el recubrimiento.



Para consultar información sobre los productos de limpieza/desinfección adecuados y sus especificaciones, véase el documento 9100081 en [www.draeger.com/IFU](http://www.draeger.com/IFU).

#### 5.2.1 Cascos con visores sin recubrimiento

1. Desmontar los componentes instalados (p. ej. el cubrenuca o la lámpara) y limpiar por separado.
2. Preparar una solución de limpieza con agua y un producto de limpieza. También se puede utilizar agua jabonosa tibia.
3. Limpiar la carcasa del casco y los visores con un paño suave y la solución de limpieza.
4. Aclarar la carcasa del casco y los visores con agua limpia y secar con un paño.
5. En caso necesario, humedecer los visores con el antiempañante kp-Comfort.



#### NOTA

También es posible limpiar los visores con detergentes para cristales sin alcohol o con kp-Comfort.

Para desinfectar el equipamiento interior:

1. Preparar un baño de desinfección con agua y un desinfectante.
2. Introducir todas las piezas que deben ser desinfectadas en el baño de desinfección (Duración: 15 minutos).
3. Enjuagar minuciosamente todas las partes del traje con agua corriente.
4. Secar todas las piezas al aire o en el armario de secado (Temperatura: máx. 60 °C). Evitar la exposición a la radiación solar directa.

#### 5.2.2 Visores con recubrimiento

1. Limpiar los visores provistos de un recubrimiento antirrayado o de oro únicamente con agua o agua jabonosa tibia; a continuación enjuagarlos con agua clara y secarlos con un paño.
2. Limpiar los visores provistos de un recubrimiento antiempañante únicamente con agua tibia y dejar que se sequen al aire.

### 5.3 Trabajos de mantenimiento

Los siguientes trabajos de mantenimiento no los realizará generalmente un bombero sino el personal de servicio. Por lo tanto, están descritos en el manual técnico:

- Cambiar la redcilla o la almohadilla de confort
- Cambiar el atalaje
- Cambiar el protector facial
- Cambiar protector ocular/gafas de protección
- Cambiar el equipamiento interior
- Cambiar el panel de funciones
- Cambiar la protección frontal
- Cambiar el soporte para el cubrenuca
- Cambiar las juntas tóricas
- Cambiar el acolchamiento de la nariz

## 6 Transporte

El casco de bomberos se puede transportar en una bolsa o bolso para casco. Si el casco de bomberos está en una bolsa PE o envuelto en papel de embalaje, también puede ser transportado en una caja de cartón. Todas las piezas integradas pueden permanecer montadas en el casco de bomberos durante el transporte. Los visores deben permanecer abiertos.

## 7 Almacenamiento

Guardar el casco de bomberos en un lugar fresco, seco y protegido. Durante el almacenamiento, evitar la exposición directa a la luz solar para, a largo plazo, prevenir un posible daño del barniz por la radiación ultravioleta (especialmente en los colores fosforescentes).

Almacenar los visores en un entorno limpio y seco, evitando la exposición directa a la luz solar.

En el embalaje original los visores cuentan con una lámina de protección. Esta lámina no se deberá quitar para el almacenamiento. Por lo demás, se recomienda almacenar y guardar el visor montado en el casco de bomberos.

Evitar el almacenamiento en las inmediaciones de sustancias agresivas (p. ej., disolventes y combustibles). Temperatura de almacenamiento de 0 °C a 45 °C, con una presión atmosférica normal y una humedad relativa de hasta un 90 %.

## 8 Eliminación

### 8.1 Vida útil

Comprobar el estado del caso después de cada uso (véase el capítulo 4.5 en la página 43). La vida útil del caso y los visores depende de los siguientes factores:

- Materiales utilizados
- Entorno en el que se utiliza y se almacena el casco
- Tipo de exigencias a las que se somete
- Uso conforme a los fines previstos
- Cumplimiento de las medidas de mantenimiento

Se puede obtener más información de Dräger.

### 8.2 Indicaciones para la eliminación

Desechar el casco de bomberos y los accesorios de acuerdo con las disposiciones nacionales.



## 9 Características técnicas

### 9.1 Cascos de bomberos

Material de la carcasa del casco	Termoplástico reforzado con fibra de vidrio
Peso	HPS 7000 Basic H1: 1380 g (±5 %)
	HPS 7000 Standard H1: 1480 g (±5 %)
	HPS 7000 PRO H1: 1580 g (±5 %)
	HPS 7000 Basic H2: 1680 g (±5 %)
	HPS 7000 Standard H2: 1780 g (±5 %)
	HPS 7000 PRO H2: 1880 g (±5 %)
Temperatura de almacenamiento	0 °C a 45 °C

### 9.2 Visor

Clase óptica de los visores	1 o 2 (dependiendo de la versión del visor)
-----------------------------	--

El visor de oro (R79262, R79156, R79465, R79373) cumple también con las siguientes clases de filtración:

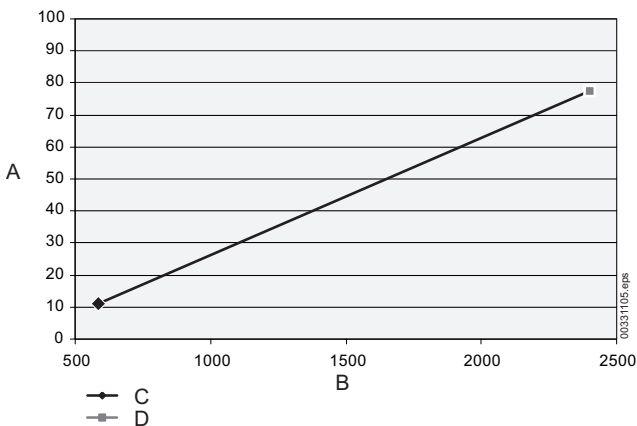
- Protección ultravioleta: Clase 2-4
- Protección infrarroja: Clase 4-4
- Filtro de protección para soldadura: Clase 4

La protección que ofrece el visor contra el calor radiante depende de la temperatura de la fuente de calor: cuanto más alta sea la temperatura, más dañina es la radiación de calor que alcanza los ojos. Los visores solo se deben utilizar en situaciones en las que la radiación térmica dañina se pueda reducir a menos de 100 W/m<sup>2</sup>.

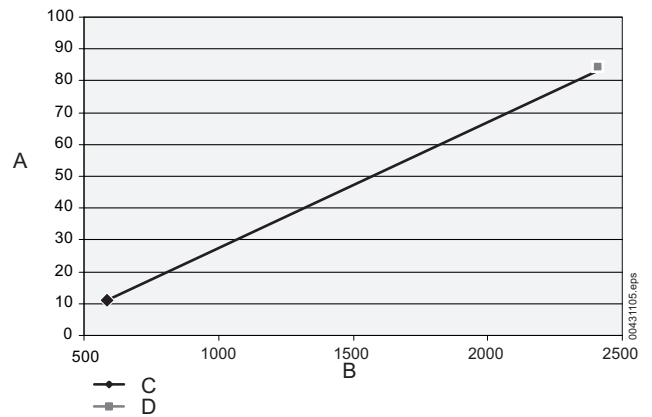
A continuación se representan los grados de transmisión de cada uno de los visores dependiendo de la temperatura de la fuente.

- A: Grado de transmisión [%]
- B: Temperatura de la fuente [K]
- C: Grado de transmisión temperatura baja
- D: Grado de transmisión temperatura alta

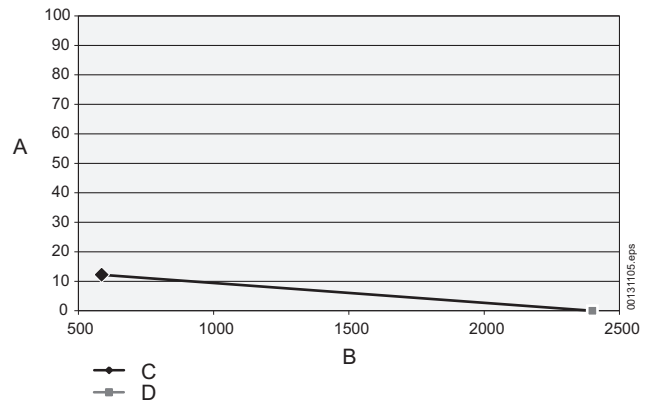
#### R79155, R79163, R79376, R79371:



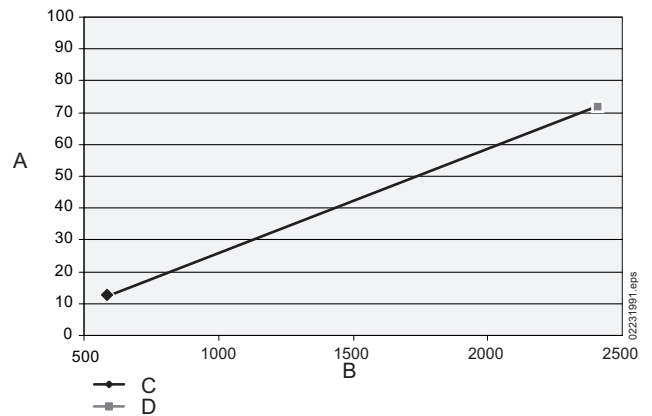
#### R79154, R79162:



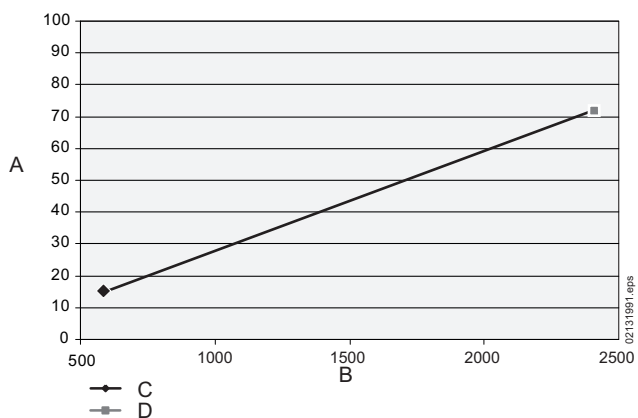
#### R79156, R79373:



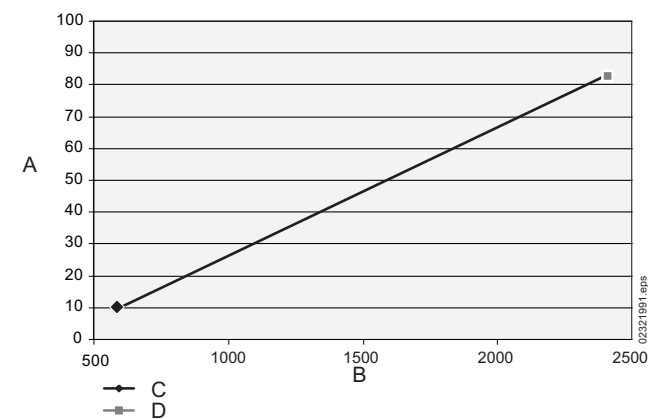
#### R79370:



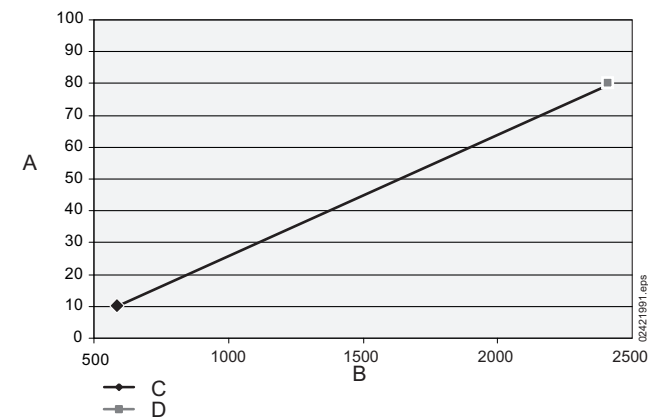
**R79375:**



**R79152:**



**R79372:**



**9.3 Resistencia química**

Los cascos de bomberos y visores son resistentes a los siguientes productos químicos:

Producto químico	Concentración (%-masa)
Ácido sulfúrico	30 % (solución acuosa)
Hidróxido sódico	10 % (solución acuosa)
p-Xileno	No diluido
Butano-1-ol	No diluido
n-heptano	No diluido

**10 Lista de referencias**

Denominación y descripción	Referencia
Manual técnico HPS 7000 (solo disponible con formación)	9031091
<b>Visor</b>	
Kit de piezas de recambio para protector facial HPS 7000 (R79155) H1-PESU AS, claro	R79260
Kit de piezas de recambio para protector facial HPS 7000 (R79156) H1-PESU, dorado	R79262
Kit de piezas de recambio para protector facial HPS 7000 (R79154) H1-PESU, claro	R79239
Kit de piezas de recambio para protector facial HPS 7000 (R79152) H1-PESU, AF	R79324
Kit de piezas de recambio para protector ocular HPS 7000 (R79163) H1-PESU AS, claro	R79267
Kit de piezas de recambio para protector ocular HPS 7000 (R79162) H1-PESU, claro	R79231
Kit de piezas de recambio para gafas de protección HPS 7000 (R79166) H1-PC, tintadas	R79270
Kit de piezas de recambio para protector facial HPS 7000 (R79370) H2-PESU, claro	R79463
Kit de piezas de recambio para protector facial HPS 7000 (R79371) H2-PESU AS, claro	R79464
Kit de piezas de recambio para protector facial HPS 7000 (R79372) H2-PESU, AF	R79339
Kit de piezas de recambio para protector facial HPS 7000 (R79373) H2-PESU, dorado	R79465
Kit de piezas de recambio para protector ocular HPS 7000 (R79375) H2-PESU, claro	R79460
Kit de piezas de recambio para protector ocular HPS 7000 (R79376) H2-PESU AS, claro	R79461

Denominación y descripción	Referencia
Kit de piezas de recambio para gafas de protección HPS 7000 (R79378) H2-PC, tintadas	R79333
<b>Cubrenucas</b>	
Cubrenucas Nomex/Alu	R79145
Cubrenucas Nomex/aluminio, pequeño	3700329
Cubrenucas Nomex/aluminio, XXL	R79480
Cubrenucas Nomex, corto	R79146
Cubrenucas Nomex, versión holandesa	R79147
<b>Lámparas</b>	
Lámpara de casco HPS 7000	R79013
Placa portadora para lámpara de casco HPS 7000	R79226
Lámpara de casco Dräger PX 1 LED	R62350
Soporte de lámpara HPS 7000 (para lámparas de casco Dräger PX 1)	R79129
Soporte lámpara Adaro	R79493
<b>Equipamiento interior</b>	
Atalaje talla M (R79043)	R79237
Atalaje talla S (R79042)	R79274
Atalaje talla L (R79044)	R79275
Almohadilla de confort	R79487
<b>Accesorios</b>	
Bandas reflectantes plateadas, H1	R79284
Bandas reflectantes rojas, H1	R79141
Bandas reflectantes amarillas, H1	R79142
Bandas reflectantes azules, H1	R79143
Bandas reflectantes naranjas, H1	R79169
Bandas reflectantes plateadas, H2	R79466
Bandas reflectantes rojas, H2	R79467
Bandas reflectantes amarillas, H2	R79468
Bandas reflectantes azules, H2	R79469
Bandas reflectantes naranjas, H2	R79470
Bandas reflectantes graduación	R79006
Etiqueta panel frontal (R79022)	R79263
Etiqueta rotulable (R79347)	R79377
Acolchamiento para tallas de cabeza 50/51 (R79041)	R79277
Acolchado para cabeza trasero, 8 mm	R79596
Adaptador COM Dräger	R56828
Adaptador Holmco, pieza base para H1 y H2	R80031
Adaptador Holmco, pieza adicional para H2	R80032
Recubrimiento de protección para casco	R79279
Bolsa para casco HPS 7000	R79282
Bolsa para casco, grande	R58555

Denominación y descripción	Referencia
Bolsa para casco, pequeña	R68555
Bolsa de lavado	6570003
<b>Detergentes</b>	
kp-Comfort (antiempañante), botella de spray	R56542
kp-Comfort (antiempañante), botella de recambio	R56554

La lista de piezas de repuesto 1412.670 está disponible bajo consulta.

## Inhoud

<b>1</b>	<b>Algemene veiligheidsinformatie</b> . . . . .	<b>49</b>
<b>2</b>	<b>Conventies in dit document</b> . . . . .	<b>49</b>
<b>3</b>	<b>Beschrijving</b> . . . . .	<b>49</b>
3.1	Productoverzicht . . . . .	49
3.2	Functionele beschrijving . . . . .	50
3.3	Gebruiksbestemming . . . . .	51
3.4	Toelatingen . . . . .	51
3.5	Toelichting op de symbolen en typeaanduiding . . .	52
<b>4</b>	<b>Gebruik</b> . . . . .	<b>53</b>
4.1	Gebruiksvoorwaarden . . . . .	53
4.2	Vorbereidingen op het gebruik . . . . .	53
4.3	Volgorde voor het aandoen bij masker-helm- combinaties . . . . .	54
4.4	Tijdens het gebruik . . . . .	54
4.5	Na gebruik . . . . .	54
<b>5</b>	<b>Onderhoud</b> . . . . .	<b>55</b>
5.1	Service-intervallen . . . . .	55
5.2	Reiniging en desinfectie . . . . .	55
5.3	Servicewerkzaamheden . . . . .	55
<b>6</b>	<b>Transport</b> . . . . .	<b>55</b>
<b>7</b>	<b>Opslag</b> . . . . .	<b>55</b>
<b>8</b>	<b>Verwijdering als afval</b> . . . . .	<b>55</b>
8.1	Levensduur . . . . .	55
8.2	Instructies voor afvalverwijdering . . . . .	55
<b>9</b>	<b>Technische gegevens</b> . . . . .	<b>56</b>
9.1	Brandweerhelmen . . . . .	56
9.2	Vizieren . . . . .	56
9.3	Chemicaliënbestendigheid . . . . .	57
<b>10</b>	<b>Bestellijst</b> . . . . .	<b>57</b>

## 1 Algemene veiligheidsinformatie

- Het is belangrijk om voor gebruik van dit product de gebruiksaanwijzing zorgvuldig door te lezen.
- Zorg ervoor dat u de gebruiksaanwijzing volledig begrijpt en strikt opvolgt. Gebruik het product alleen waarvoor het bedoeld is, zoals gespecificeerd in het document onder 'Beoogd gebruik'.
- Gooi deze gebruiksaanwijzing niet weg. Zorg ervoor dat de gebruiksaanwijzing wordt bewaard en op de juiste manier wordt gebruikt door gebruikers van het product.
- Het is belangrijk de lokale en nationale voorschriften in acht te nemen die van toepassing zijn op dit product.
- Het product mag alleen worden geïnspecteerd, gerepareerd en onderhouden door getraind en competent personeel, zoals gespecificeerd in dit document onder 'Onderhoud'. Dräger adviseert het afsluiten van een Dräger-servicecontract voor alle onderhoudsactiviteiten en om alle reparaties te laten uitvoeren door Dräger
- Maak alleen gebruik van originele Dräger-onderdelen en -accessoires, om de juiste werking van het product te kunnen blijven garanderen.
- Maak geen gebruik van een kapot of onvolledig product, en voer zelfs geen aanpassingen uit aan het product. Geen vreemde componenten op het product aanbrengen.
- Stel Dräger op de hoogte als zich fouten of defecten in de onderdelen voordoen.
- Verkeerd of niet origineel binnenwerk, het naderhand aanbrengen van montagegaten voor toebehoren of andere veranderingen aan de helmen kunnen de beschermingsfunctie nadelig beïnvloeden en resulteren bovendien in het vervallen van de toelating.



### AANWIJZING

Deze gebruiksaanwijzing kan in meer talen in de database voor technische documentatie ([www.draeger.com/ifu](http://www.draeger.com/ifu)) in elektronische vorm worden gedownload.

## 2 Conventies in dit document

### Betekenis van de waarschuwingssymbolen

De volgende waarschuwingstekens worden in dit document gebruikt om de bijbehorende waarschuwingsteksten aan te geven en te accentueren, die een verhoogde aandacht van de gebruiker vereisen. De betekenissen van de waarschuwingstekens zijn als volgt gedefinieerd:



### WAARSCHUWING

Wijst op een potentieel gevaarlijke situatie. Wanneer deze niet vermeden wordt, kan dit ernstig of zelfs dodelijk letsel tot gevolg hebben.



### VOORZICHTIG

Wijst op een potentieel gevaarlijke situatie. Wanneer deze niet wordt vermeden, kan dit letsel of schade aan het product of het milieu tot gevolg hebben. Kan ook worden gebruikt als waarschuwing voor ondeskundig gebruik.



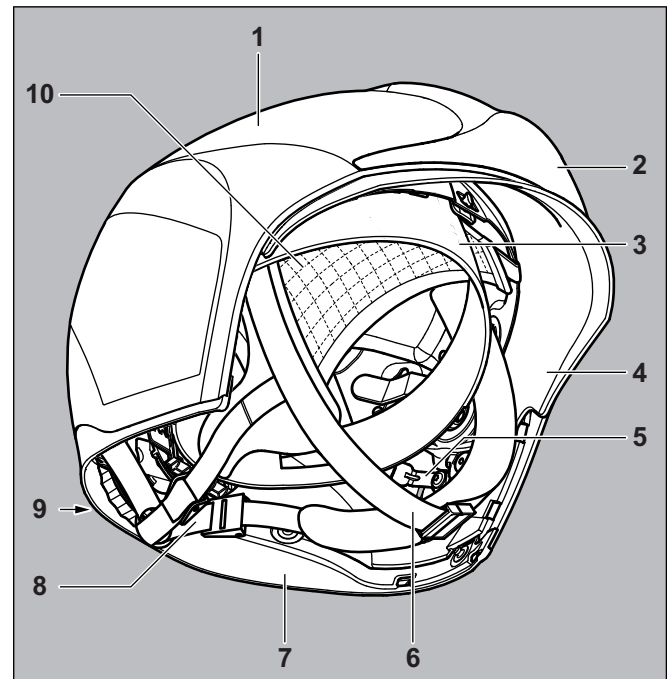
### AANWIJZING

Extra informatie over het gebruik van het product.

## 3 Beschrijving

### 3.1 Productoverzicht

#### 3.1.1 Dräger HPS 7000 Basic

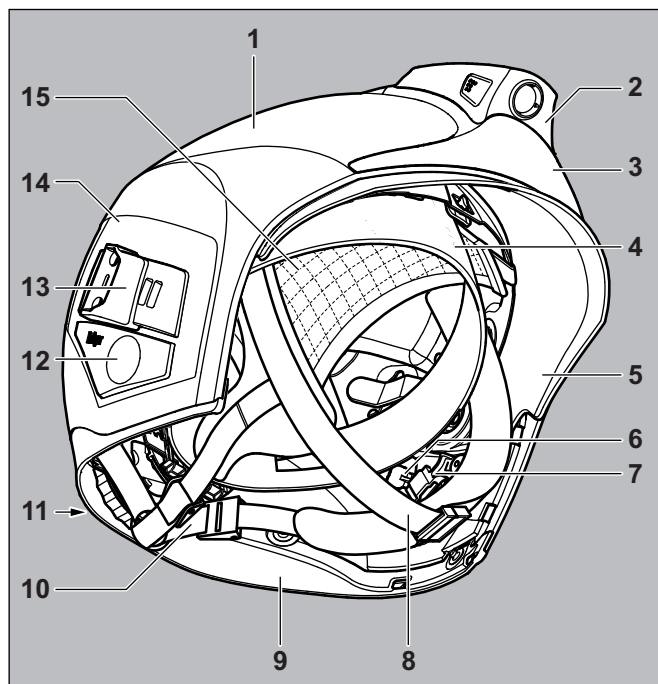


00121991.eps

### Legenda

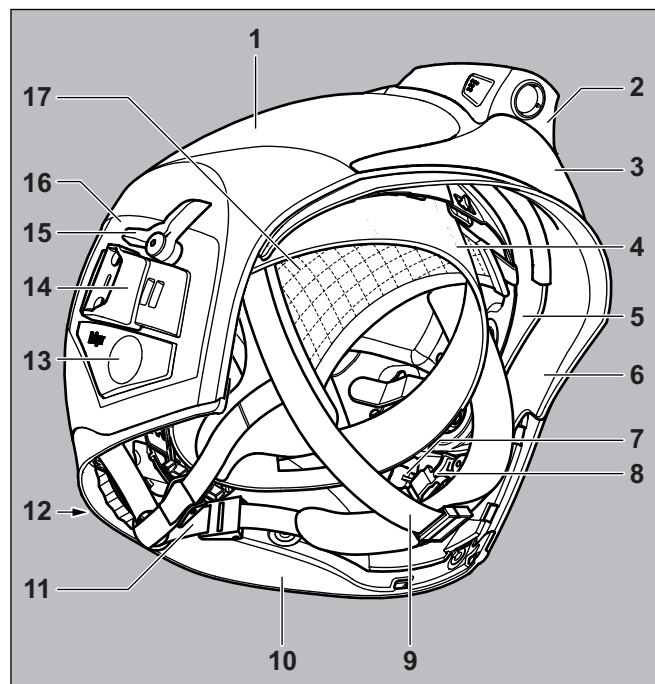
- 1 Helmschaal
- 2 Frontplaat
- 3 Draagring, ommanteld door een zweetband
- 4 Gezichtsbescherming
- 5 Gaspakvergrendeling
- 6 Kinband
- 7 Neklaphouder
- 8 Nekband
- 9 Versteldraaiknop
- 10 Comfortnet

### 3.1.2 Dräger HPS 7000 Standard



00221991.eps

### 3.1.3 Dräger HPS 7000 PRO



00221991.eps

#### Legenda

- 1 Helmschaal
- 2 HPS 7000 helmlamp (optioneel)
- 3 Frontplaat
- 4 Draagring, ommanteld door een zweetband
- 5 Gelaatsbescherming
- 6 Gaspakvergrendeling
- 7 COM-adapter
- 8 Kinband
- 9 Neklaphouder
- 10 Nekband
- 11 Verstelwiel
- 12 Dichtstop ter plekke van de lamphouder
- 13 Masker-helm-adapter
- 14 Functieplaat
- 15 Comforthaarnt

#### Legenda

- 1 Helmschaal
- 2 HPS 7000 helmlamp (optioneel)
- 3 Frontplaat voor helmlamp
- 4 Draagring, ommanteld door een zweetband
- 5 Oogbescherming/veiligheidsbril
- 6 Gezichtsbescherming
- 7 Gaspakvergrendeling
- 8 COM-adapter
- 9 Kinband
- 10 Neklaphouder
- 11 Nekband
- 12 Verstelwiel
- 13 Dichtstop ter plekke van de lamphouder
- 14 Masker-helm-adapter
- 15 Oogbeschermingshendel
- 16 Functieplaat
- 17 Comfortnet

### 3.2 Functionele beschrijving

De brandweerhelmen van de HPS 7000-serie van Dräger hebben een gelakte helmschaal van glasvezelversterkte, thermoplastische kunststof met de volgende eigenschappen:

- verouderingsbestendig.
- zonlichtbestendig (UV-straling).
- bestendig tegen weersinvloeden, chemische en thermische inwerking.

Het binnenwerk bestaat uit het comfortnet, de draagring en het bandenstel. Alle delen van het binnenwerk zijn instelbaar op de hoofdmaat van de drager.

De brandweerhelmen kunnen met een volgelaatsmasker of als deel van een masker-helm-combinatie worden gedragen. Voor de masker-helm-combinatie zijn maskers van de series Dräger FPS 7000 en Panorama Nova S geschikt en toegelaten.

De brandweerhelmen zijn leverbaar in twee varianten in de maten H1 en H2. Alle brandweerhelmen worden standaard met frontplaat en gezichtsbescherming geleverd. Daarnaast zijn de volgende componenten verkrijgbaar:

- **HPS 7000 helmlamp**  
De HPS 7000 helmlamp wordt samen met de bijbehorende frontplaat op de positie van de frontplaat gemonteerd.
- **Externe lamp**  
De lamp wordt zijdelings op de helm bevestigd. De bijbehorende lamphouder kan in verschillende posities worden vastgekliekt.
- **Vizier**  
De brandwerhelm wordt altijd met een gezichtsbescherming uitgerust. De gezichtsbescherming kan in drie posities worden vastgekliekt. De helm biedt alleen volledige bescherming, wanneer de gezichtsbescherming in de onderste positie is vastgekliekt. Tevens kan een oogbescherming of een veiligheidsbril worden gemonteerd.
- **Gaspakvergrendeling**  
Wanneer de brandwerhelm in een gaspak wordt gedragen, kan de gaspakvergrendeling worden gebruikt. Deze voorkomt dat de gezichtsbescherming verschuift.
- **COM-adapter**  
Op de COM-adapter kan een communicatiesysteem (bijv. Dräger HC-Com) worden aangesloten.
- **Holmco-adapter**  
In de Holmco-adapter kan een headset HL-09 (SCORPION) worden aangebracht.
- **Softpad-randbescherming**  
De brandweerhelmen in maat 1 zijn bestemd voor hoofdmaten van 50 cm tot 60 cm. Voor hoofdmaten van 50 tot 52 cm is een softpad-randbescherming verkrijgbaar, die aanvullend tussen de draagring en de zweetband wordt aangebracht.
- **Nekbescherming**  
De nekbeschermingen zijn in diverse uitvoeringen leverbaar. Door zijn universele maat is de nekbescherming geschikt voor beide helmformaten.
- **Comfortpad**  
De comfortpad kan in plaats van het comfortnet worden gebruikt. Deze dient als hittebescherming wanneer er onder de helm geen vlamvertragende kap wordt gedragen.

De varianten kunnen zijn uitgerust met de volgende componenten:

	HPS 7000 Basic	HPS 7000 Standard	HPS 7000 PRO
Softpad-randbescherming	x	x	x
HPS 7000 helmlamp	x	x	x
Gelaatsbescherming	x	x	x
Gaspakvergrendeling	x	x	x
COM-adapter	x	x	x
Holmco-adapter	x	x	x

	HPS 7000 Basic	HPS 7000 Standard	HPS 7000 PRO
Nekbescherming	x	x	x
Comfortpad	x	x	x
externe lamp		x	x
Adapterpocket voor masker-helm-combinaties		x	x
Oogbescherming/ veiligheidsbril			x

### 3.3 Gebruiksbestemming

De brandweerhelmen van de serie HPS 7000 zijn uitsluitend bestemd voor de volgende doeleinden:

- Brandbestrijding
- Reddings- en bergingswerkzaamheden
- Werkzaamheden met betrekking tot verkeersongevallen
- Alle andere werkzaamheden die die tot de taken van de brandweer behoren

De brandweerhelmen beschermen het hoofd en het gelaat tegen:

- Inwerking door stoten
- Scherpe voorwerpen
- Botsingen met vaste objecten
- Contact met vloeistoffen, bijtende chemische substanties en gesmolten metalen
- Stralingswarmte
- Vlammen
- Contact met stroom

De gezichtsbescherming oogbescherming en veiligheidsbril zijn uitsluitend bestemd voor gebruik in combinatie met de brandweerhelmen.

### 3.4 Toelatingen

De brandweerhelmen zijn goedgekeurd volgens:

- DIN EN 443:2008
- 2014/90/EU
- Solas, FSS code
- CA 32.878 (Brazilië)
- Технический регламент о требованиях пожарной безопасности (Федеральный закон № 123-ФЗ от 22 июля 2008 г.) (Rusland) [Technische voorschriften voor de brandveiliging (federale wet № 123-FZ van 22 juli 2008)]
- (EU) 2016/425

Conformiteitsverklaring: zie pagina Pagina 59 of [www.draeger.com/product-certificates](http://www.draeger.com/product-certificates)

In combinatie met de maskers van de serie FPS 7000 S-fix/Q-fix en Panorama Nova S zijn deze tevens conform DIN 58610 als masker-helm-combinatie toegelaten.

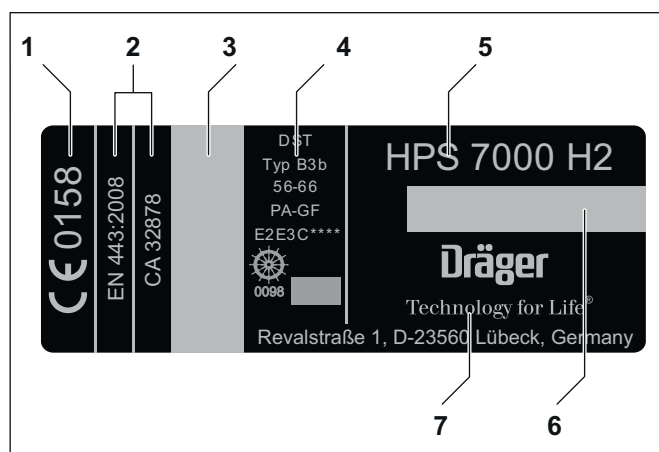
De veiligheidsbril (R79166, R79270) is conform EN 166:2002. Deze voldoet niet aan de eisen van EN 14458:2004. Daarom mag de brandweerhelm bij brandbestrijding uitsluitend met gelaatsbescherming of volgelaatsmasker worden gebruikt. Alle overige zijn toegelaten conform DIN EN 14458:2004.

Gebruik de brandweerhelmen uitsluitend met toebehoren dat voor gecombineerde toepassing uitdrukkelijk is toegelaten. Indien toebehoren wordt gedragen dat niet voor gecombineerd gebruik met deze helm bestemd is, of een aanvullende persoonlijke beschermuitrusting wordt gedragen, voldoet de helm mogelijk niet meer in alle opzichten aan de norm DIN EN 443.

### 3.5 Toelichting op de symbolen en typeaanduiding


De typeaanduiding is zowel op het label van de verpakking als op de afzonderlijke componenten aangebracht.

#### 3.5.1 Sticker in brandweerhelm




- 1 Keuringsinstantie
- 2 Normen op basis waarvan de goedkeuring heeft plaatsgevonden
- 3 Serienummer
- 4 Diverse aanduidingen (zie volgende tabel)
- 5 Helmtypen en helmmaat H1 of H2
- 6 Productiedatum
- 7 Fabrikant

Markering	Uitleg van de aanduiding
DST	Fabrikantnaamafkorting Dräger Safety AG & Co. KGaA
B 3b	Type: integraalhelm / helmmodel: HPS 7000
50 - 60	Hoofdomvang in cm bij H1
56 - 66	Hoofdomvang in cm bij H2
PA-GF	Code van het helm materiaal (glasvezelversterkte, thermoplastische kunststof)
Optionele eigenschappen en aanduidingen	
E2	Elektrische isolatievastheid van de natte brandweerhelm en de helmschaal


Markering	Uitleg van de aanduiding
E3	Indicatie van het niet-geleidende oppervlak van de helmschaal
C	Weerstand tegen het binnendringen van chemicaliën
****	De brandweerhelm is geschikt voor gebruik bij temperaturen tot -40 °C
	Toegelaten conform MED

#### 3.5.2 Sticker op de verpakking

Aanduiding	Uitleg van de aanduiding
HPS 7000	Helmtypen
H1, H2	Helmmaat 1, helmmaat 2
REF	Bestelnummer
LOT	Serienummer
CE0158	Keuringsinstantie
	Symbool voor "Zie gebruiksaanwijzing"

#### 3.5.3 Aanduiding van de vizieren

De aanduiding van de vizieren is ingegraveerd. Deze heeft de volgende betekenis:

Aanduiding	Uitleg van de aanduiding
EN 14458:2004	Europese norm op basis waarvan de goedkeuring heeft plaatsgevonden
DST	Afkorting van de fabrikant Dräger Safety AG & Co. KGaA
R56555	Voorbeeldindicatie van het bestelnummer van het vizier
12	Voorbeeldindicatie van het productiejaar
+	Symbool voor geschiktheid voor gebruik door de brandweer
☺	Indicatiesymbool van de gezichtsbescherming
☉	Indicatiesymbool van de oogbescherming
	Symbool voor "Zie gebruiksaanwijzing"
H1, H2	Vizier voor helmmaat 1 of 2
Optionele eigenschappen en aanduidingen	
-40 °C	Uiterste temperatuur waarvoor het vizier is goedgekeurd
T	Bestendigheid tegen impacts met gemiddelde energie bij extreme temperaturen
K	Slijtvastheid
R	Verbeterde infraroodreflectie bij goudbedampt vizier
Ω	Elektrische eigenschappen
E3	Elektrische isolatiebestendigheid van het natte vizier



Aanduiding	Uitleg van de aanduiding
N	Slagbestendigheid
2C-2	UV-beschermfilter conform EN 170
5-2	Zonbeschermingsfilter conform EN 172
1	optische klasse 1
B	Mechanische vastheid (bestendig tegen stoten met middelhoge energie (120 m/s))
2-4	Beschermfilter tegen ultraviolet licht
4-4	Beschermfilter tegen infraroodlicht
4	Lasbeschermfilter

## 4 Gebruik

### 4.1 Gebruiksvoorwaarden

Het vizier moet voor het beoogde gebruik geselecteerd en toegelaten zijn.

### 4.2 Voorbereidingen op het gebruik

Om ervoor te zorgen dat de brandweerhelm correct zit, moeten de volgende posities beslist worden ingesteld:

- Draaghoogte (zie hoofdstuk 4.2.1 op pagina 53)
- Bandenstel (zie hoofdstuk 4.2.2 op pagina 53)
- Draagring (zie hoofdstuk 4.2.3 op pagina 53)

Wanneer de helm als deel van een masker-helm-combinatie wordt gebruikt, moeten bovendien de pockets van de masker-helm-adapter worden ingesteld (zie hoofdstuk 4.2.7 op pagina 54). In dit geval adviseert Dräger voor het aandoen een specifieke volgorde, zodat het volgelaatsmasker en de brandweerhelm optimaal op elkaar zijn afgestemd (zie hoofdstuk 4.3 op pagina 54).



#### WAARSCHUWING

Letselgevaar!

De beschermingsfunctie van de brandweerhelm is alleen gewaarborgd, wanneer de helm optimaal zit, draaghoogte, bandenstel en draagring correct zijn ingesteld en de kinriem gesloten is. Draag de brandweerhelm alleen, wanneer deze compleet gemonteerd is. Alle montagestukken moeten correct op de brandweerhelm zijn bevestigd.



#### AANWIJZING

Aan de buitenkant van de gezichtsbescherming R79292 is aan de onderkant een speciale, smalle strook beschermfolie aangebracht om beschadiging van de gouden laag te voorkomen. Deze strook beschermfolie mag niet worden verwijderd.

De volgende voorbereidingen zijn optioneel en staan daarom in het Technisch handboek beschreven:

- Reflecterende stroken aanbrengen
- Individuele stickers aanbrengen
- Lamphouder monteren
- Frontplaat van de HPS 7000 helmlamp monteren
- Positie van de oogbescherming/veiligheidsbril aanpassen

### 4.2.1 Draaghoogte instellen

- De klittenbandsluitingen met de rode markering strakker of losser maken.



#### AANWIJZING

Stel het comforthaarnet zo in dat de rand van het geopende vizier het zichtveld niet beïnvloedt.

### 4.2.2 Bandenstel instellen

1. De brandweerhelm opzetten en de kinriem sluiten.
2. De lengte van de nekbanden met de gespen zodanig instellen dat beide nekbanden goed aansluiten.
3. De kinriem in de lengte aanpassen, zodat de kinriem goed aansluit onder de kin. De klittenbandsluiting sluiten.

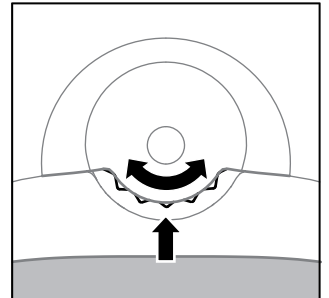


#### AANWIJZING

Het bandenstel zodanig instellen dat de softpads de oren niet afdekken.

### 4.2.3 Draagring instellen

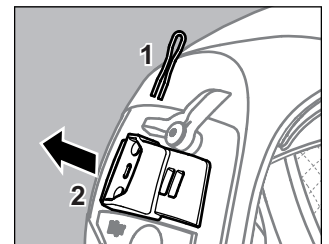
1. Evt. softpad-strip in de draagring plaatsen en de zweetband aan de draagring bevestigen.
2. De brandweerhelm opzetten en de kinriem sluiten.
3. Druk op het instelwiel in de richting het middelpunt van het wiel en draai het zolang totdat de draagring vastzit op het hoofd.



01621991.eps

### 4.2.4 Pockets van de masker-helm-adapter instellen

1. De borgpen uit de adapterpocket trekken (1).
2. De adapterpocket naar achteren trekken (2) en losmaken uit de vergrendeling.
3. De adapterpocket op de gewenste positie in de vergrendeling plaatsen. De positie moet zo worden gekozen dat het volgelaatsmasker dicht op het gelaat aansluit.
4. De borgpen in de adapterpocket steken.



00621991.eps

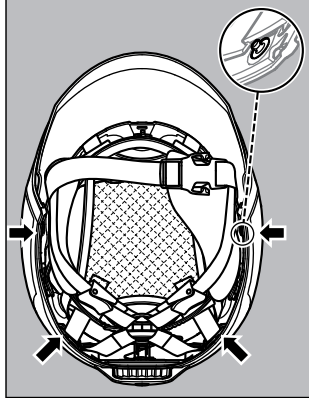


#### AANWIJZING

De adapterpockets kunnen op 4 posities worden bevestigd. Beide adapterpockets op dezelfde positie bevestigen, zodat het volgelaatsmasker gelijkmatig op het gelaat aansluit.

#### 4.2.5 Nekbescherming aanbrengen

- De nekbescherming op de 4 drukknoppen aan de binnenkant van de neklap-houder bevestigen.

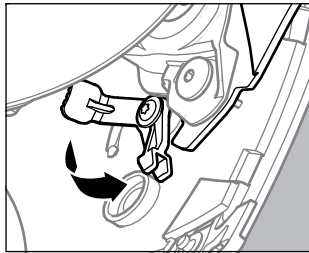


00721991.eps

- Bij gebruik van een hollanddoek:
  - De positionering van de klittenbandstrips in overeenstemming met de hollanddoek op de draagringsmarkeringen. De middelste klittenbandstrip in de uitsparing op de voorzijde positioneren.
  - De klittenbandstrips op de draagringsbevestigingen.
  - De hollanddoek op de voorzijde sluiten en op de klittenbandstrips van de draagringsbevestigingen.

#### 4.2.6 Gezichtsbescherming vastmaken

- Beide gaspakvergrendelingen zo draaien dat deze tegen de gezichtsbescherming drukken. Daardoor wordt voorkomen dat de gezichtsbescherming verschuift.



00521991.eps

- Klik de CSA-bevestigingen vast in de helmschaal.

#### 4.2.7 Communicatiesysteem monteren

- Het communicatiesysteem in de COM-adapter pluggen. Het moet vastklikken.

#### 4.3 Volgorde voor het aandoen bij masker-helmcombinaties

- De draagringswijdte zetten.
- De brandweerhelm opzetten en in de nek schuiven.
- Het volgelaatsmasker opzetten en de masker-helm-adapters in de adapterpockets vasthaken.
- De brandweerhelm in de juiste positie schuiven. Erop letten dat het volgelaatsmasker niet wordt verschoven.
- De draagringsinstelling op de hoofdmaat.
- De kinriem sluiten.
- Controleren of het volgelaatsmasker goed aansluit.

#### 4.4 Tijdens het gebruik



##### AANWIJZING

Bij de helmen worden geen materialen gebruikt waarvan bekend is dat ze allergische reacties veroorzaken. In een enkel geval kan dit bij personen met een zeer gevoelige huid toch voorkomen.

De vizieren kunnen stoten overbrengen op correctiebrillen, die daardoor beschadigd kunnen raken.

De helm biedt alleen volledige bescherming, wanneer de gezichtsbescherming in de onderste positie is vastgeklipd.

- Om de oogbescherming of de veiligheidsbril voor de ogen te brengen, beide oogbeschermingshendels gelijkmatig en voorzichtig bewegen.



##### VOORZICHTIG

Letselgevaar!

Bij een abrupt contact tussen de oogbescherming of de veiligheidsbril met de neus kan letsel ontstaan. Oogbeschermingshendels voorzichtig bewegen.

#### 4.5 Na gebruik

Gebruiksgeschiktheid als volgt controleren:

- Helmschaal, binnenwerk, kinriem en toebehoren controleren. Defecte onderdelen vervangen.
- Vizieren controleren. Bij zichtbare beschadigingen of beïnvloeding van het zicht (bijv. door krassen, verkleuringen) moeten de vizieren worden vervangen.
- Lakoppervlak van de brandweerhelm controleren op beschadigingen. De zelfdoevende coating van speciale lak is een belangrijke factor voor de thermische beschermingseigenschappen van de brandweerhelm. Wanneer de lak beschadigd is, kan de gebruiksduur afnemen. Kleine krassen in het oppervlak of lakbeschadigingen verminderen de beschermende werking niet. Ze kunnen met reparatielak worden hersteld.

Brandweerhelmen die niet meer kunnen worden gebruikt of gerepareerd, moeten om veiligheidsredenen onbruikbaar worden gemaakt.

Geschoold personeel of Dräger kan controleren of de brandweerhelm met een beschadiging nog verder gebruikt of gerepareerd kan worden.



##### VOORZICHTIG

Gebrekkige bescherming na een impact!

Wanneer de brandweerhelm de energie van een impact opvangt, kan deze beschadigd of vernield raken.

Zelfs wanneer een beschadiging niet direct zichtbaar is, moet de brandweerhelm na een harde impact of stoot worden vervangen. Beschadigde of door stoten belaste brandweerhelmen mogen niet verder worden gebruikt. Dat geldt ook, wanneer er geen uitwendige schade zichtbaar is.

## 5 Onderhoud

### 5.1 Service-intervallen

De O-ringen op de frontplaat en op de oogbeschermingshendel om de 6 jaar vervangen (zie Technisch handboek).

### 5.2 Reiniging en desinfectie



#### VOORZICHTIG

Mogelijke beschadiging van de helm of van het vizier! Voor het reinigen en ontsmetten geen oplosmiddelen (bijv. aceton, alcohol) of reinigingsmiddelen met slijpende deeltjes gebruiken. Uitsluitend de beschreven methoden toepassen en de genoemde reinigings- en ontsmettingsmiddelen gebruiken. Andere middelen en methodes, doseringen en inwerktijden kunnen het product beschadigen. Gecoate vizieren mogen niet worden gedesinfecteerd, omdat het desinfectiemiddel de coating aantast. Gecoate vizieren mogen niet machinaal worden gereinigd, omdat daardoor de coating beschadigd raakt.



Zie voor informatie over geschikte reinigings- en desinfectiemiddelen en de specificatie daarvan het document 9100081 op [www.draeger.com/IFU](http://www.draeger.com/IFU).

#### 5.2.1 Helmen met vizieren zonder coating

1. Gemonteerde componenten (bijv. nekbescherming, lamp) van de brandweerhelm losmaken en afzonderlijk reinigen.
2. Een reinigungsoplossing van water en reinigingsmiddel klaarmaken. In plaats daarvan kan ook lauwwarm zeepsop worden gebruikt.
3. Helmschaal en vizier met een zachte doek en de reinigungsoplossing reinigen.
4. Helmschaal en vizieren met schoon water afspoelen en droog wrijven.
5. Vizieren zo nodig met anticondensmiddel kp-Comfort bevochtigen.



#### AANWIJZING

De vizieren kunnen ook met een alcoholvrij ruitenschoonmaakmiddel of kp-Comfort worden gereinigd.

Wanneer het binnenwerk moet worden gedesinfecteerd:

1. Een desinfectiebad van water en een desinfectiemiddel klaarmaken.
2. Alle onderdelen die gedesinfecteerd moeten worden, in het desinfectiebad leggen (duur: 15 minuten).
3. Alle onderdelen onder stromend water grondig afspoelen.
4. Alle onderdelen aan de lucht of in de droogkast laten drogen (temperatuur: max. 60 °C). Tegen rechtstreekse zonnestraling beschermen.

#### 5.2.2 Vizieren met coating

1. Vizieren met antikras-coating of goudcoating uitsluitend lauwwarm zeepsop of water reinigen, vervolgens met schoon water afspoelen en droog wrijven.
2. Vizieren met anticondens-coating uitsluitend lauwwarm zeepsop of water reinigen en aan de lucht laten drogen.

### 5.3 Servicewerkzaamheden

De volgende servicewerkzaamheden worden in de regel niet door de brandweerman, maar door het servicepersoneel uitgevoerd. Deze staan om die reden in het Technisch handboek beschreven:

- Comfortnet of comfortpad wisselen
- Bandenstel verwisselen
- Gezichtsbescherming verwisselen
- Oogbescherming/veiligheidsbril verwisselen
- Binnenwerk verwisselen
- Functieplaat verwisselen
- Frontplaat verwisselen
- Neklaphouder verwisselen
- O-ringen verwisselen
- Neuskussen verwisselen

## 6 Transport

De brandweerhelm kan in een helmtas of een helmzak worden getransporteerd. Wanneer de brandweerhelm in een PE-zak is verpakt of afdoende is ingepakt in pakpapier, kan deze ook in een doos worden getransporteerd. Alle gemonteerde onderdelen kunnen tijdens het transport op de brandweerhelm gemonteerd blijven. De vizieren moeten geopend zijn.

## 7 Opslag

De brandweerhelm koel en droog op een beschermde plaats opslaan. Tijdens de opslag rechtstreeks zonlicht vermijden, om op langere termijn een mogelijke beschadiging van de lak door UV-straling (met name bij lichtgevende lak) te voorkomen.

Vizieren in een schone, droge omgeving zonder rechtstreekse zonnestraling opslaan.

In de originele verpakking zijn de vizieren in beschermende folie verpakt. Deze folie moet bij opslag niet worden verwijderd. Voor het overige wordt opslag in op de brandweerhelm gemonteerde toestand aanbevolen.

Opslag in de buurt van agressieve stoffen (bijv. oplosmiddelen, brandstoffen) vermijden. Opslagtemperatuur 0 °C tot 45 °C, bij normale omgevingsdruk en relatieve luchtvochtigheid tot 90 %.

## 8 Verwijdering als afval

### 8.1 Levensduur

Controleer telkens na gebruik of ze nog bruikbaar zijn (zie hoofdstuk 4.5 op pagina 54). De levensduur van de helm en de vizieren is afhankelijk van de volgende factoren:

- Gebruikte materialen
- Omgeving waarin de helm wordt gebruikt en opgeslagen
- Aard van de belasting
- Reglementair gebruik
- Inachtneming van de onderhoudsmaatregelen

Verdere informatie is verkrijgbaar bij Dräger.

### 8.2 Instructies voor afvalverwijdering

Brandweerhelm en accessoires als afval verwijderen conform de nationale voorschriften.

## 9 Technische gegevens

### 9.1 Brandweerhelmen

Materiaal van de helmschaal	glasvezelversterkte, thermoplastische kunststof (PA-GF)
Gewicht	HPS 7000 Basic H1: 1380 g (±5 %) HPS 7000 Standard H1: 1480 g (±5 %) HPS 7000 PRO H1: 1580 g (±5 %) HPS 7000 Basic H2: 1680 g (±5 %) HPS 7000 Standard H2: 1780 g (±5 %) HPS 7000 PRO H2: 1880 g (±5 %)
Opslagtemperatuur	0 °C tot 45 °C

### 9.2 Vizieren

Optische klasse van de vizieren 1 of 2  
(afhankelijk van de uitvoering van het vizier)

Het goudvizier (R79262, R79156, R79465, R79373) biedt daarnaast de volgende filterklassen:

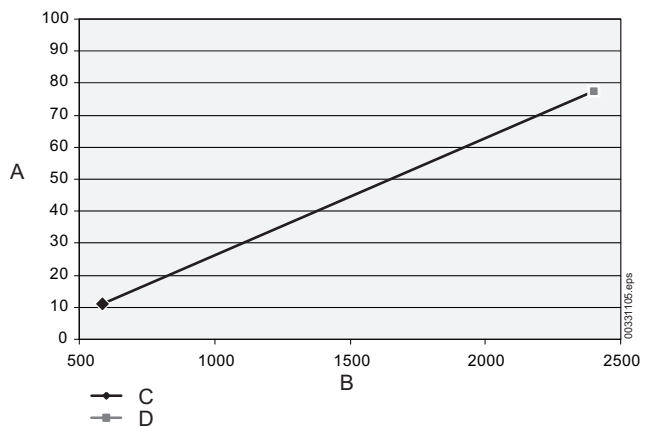
- Bescherming tegen UV-straling: Klasse 2-4
- Bescherming tegen IR-straling: Klasse 4-4
- Beschermingsfilter voor lasbescherming: Klasse 4

De vizierbescherming tegen stralingswarmte hangt af van de temperatuur van de warmtebron: hoe hoger de temperatuur van de warmtebron, des te hoger de schadelijke warmtestraling die het oog bereikt. De vizieren mogen uitsluitend worden gebruikt in situaties waarin deze de schadelijke warmtestraling kunnen reduceren tot minder dan 100 W/m<sup>2</sup>.

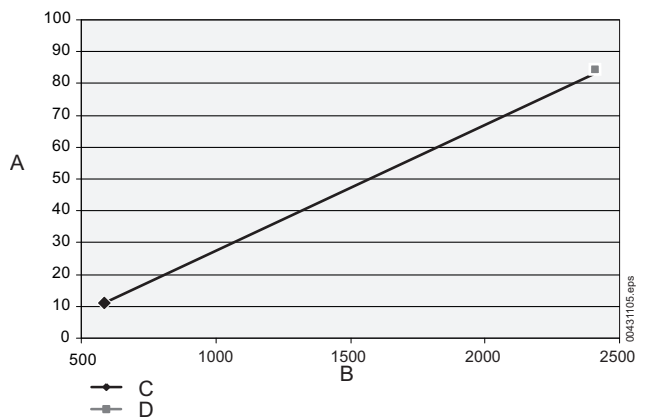
Onderstaand staan de transmissiegraden van de afzonderlijke vizieren in afhankelijkheid van de brontemperatuur aangegeven.

A: Transmissiegraad [%]  
B: Brontemperatuur [K]  
C: Transmissiegraad lage temperatuur  
D: Transmissiegraad hoge temperatuur

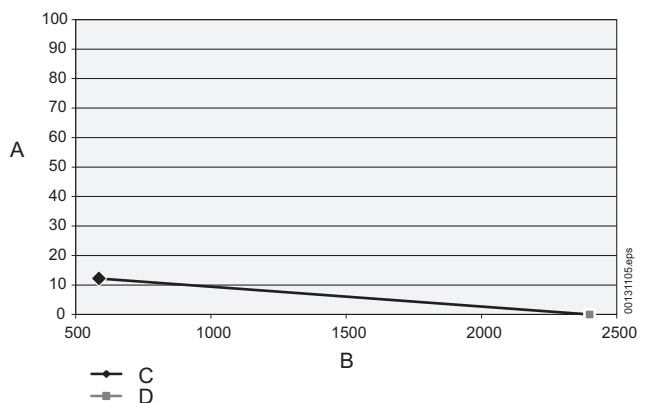
R79155, R79163, R79376, R79371:

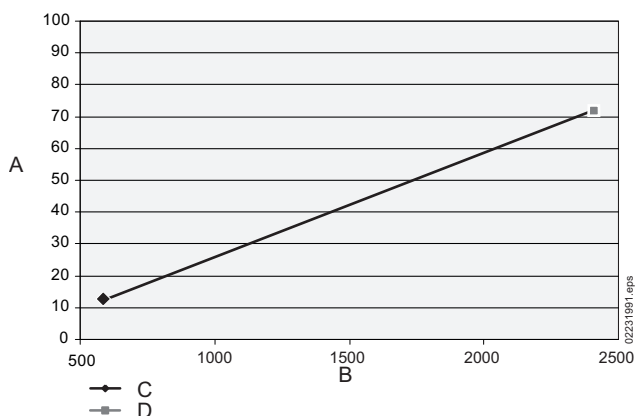
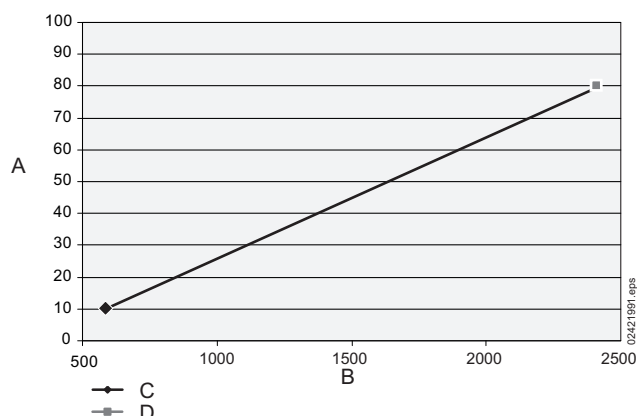
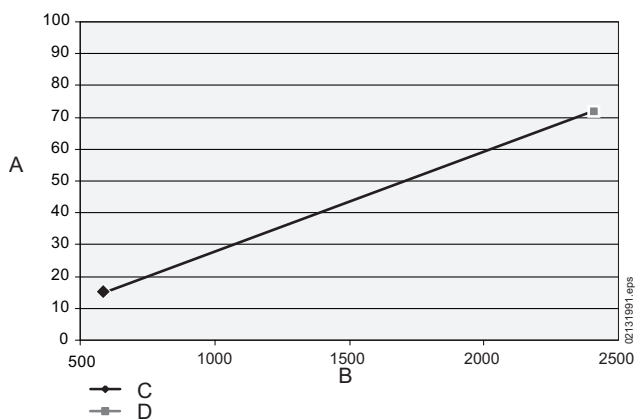


R79154, R79162:



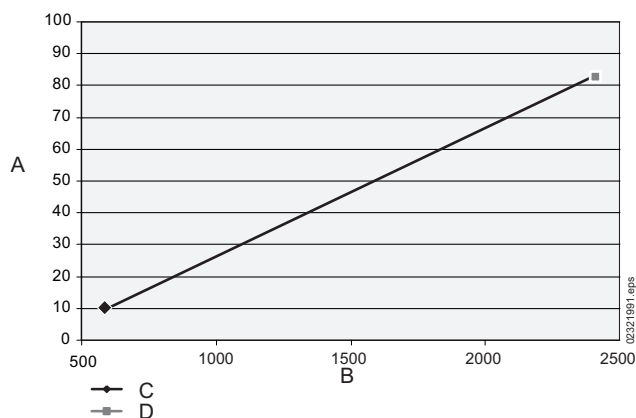
R79156, R79373:



**R79370:****R79372:****R79375:****9.3 Chemicaliënbestendigheid**

De brandweerhelmen en vizieren zijn bestand tegen de volgende chemicaliën:

Chemicalie	Concentratie (massa-%)
Zwavelzuur	30 % (waterige oplossing)
Natriumhydroxide	10 % (waterige oplossing)
p-xyleen	onverdund
Butaan-1-ol	onverdund
n-heptaan	onverdund

**R79152:****10 Bestellijst**

Benaming en omschrijving	Bestelnummer
HPS 7000 Technisch handboek (alleen bij een scholing verkrijgbaar)	9031091
<b>Vizieren</b>	
Onderdelen-set HPS 7000 gelaatsbescherming (R79155) H1-PESU AS, transparant	R79260
Onderdelen-set HPS 7000 gelaatsbescherming (R79156) H1-PESU, goud	R79262
Onderdelen-set HPS 7000 gelaatsbescherming (R79154) H1-PESU, transparant	R79239
Onderdelen-set HPS 7000 gelaatsbescherming (R79152) H1-PESU AF	R79324
Onderdelen-set HPS 7000 gelaatsbescherming (R79163) H1-PESU AS, transparant	R79267
Onderdelen-set HPS 7000 gelaatsbescherming (R79162) H1-PESU, transparant	R79231
Onderdelen-set HPS 7000 veiligheidsbril (R79166) H1-PC, getint	R79270

Benaming en omschrijving	Bestelnummer
Onderdelen-set HPS 7000 gelaatsbescherming (R79370) H2-PESU, transparant	R79463
Onderdelen-set HPS 7000 gelaatsbescherming (R79371) H2-PESU- AS, transparant	R79464
Onderdelen-set HPS 7000 gelaatsbescherming (R79372) H2-PESU-AF	R79339
Onderdelen-set HPS 7000 gelaatsbescherming (R79373) H2-PESU, goud	R79465
Onderdelen-set HPS 7000 gelaatsbescherming (R79375) H2-PESU, transparant	R79460
Onderdelen-set HPS 7000 gelaatsbescherming (R79376) H2-PESU AS, transparant	R79461
Onderdelen-set HPS 7000 veiligheidsbril (R79378) H2-PC, getint	R79333
<b>Nekbeschermingen</b>	
Nekbescherming Nomex/aluminium	R79145
Nekbescherming Nomex/Alu, kort	3700329
Nekbescherming Nomex/Alu, XXL	R79480
Nekbescherming Nomex, kort	R79146
Nekbescherming Nomex, hollanddoek	R79147
<b>Lampen</b>	
HPS 7000 helmlamp	R79013
Frontplaat voor HPS 7000 helmlamp	R79226
Helmlamp Dräger PX 1 LED	R62350
Lamphouder HPS 7000 (voor helmlampen Dräger PX 1)	R79129
Lamphouder Adaro	R79493
<b>Binnenwerk</b>	
Bandenstel maat M (R79043)	R79237
Bandenstel maat S (R79042)	R79274
Bandenstel maat L (R79044)	R79275
Comfortpad	R79487
<b>Toebehoren</b>	
Reflecterende stroken zilver, H1	R79284
Reflecterende stroken rood, H1	R79141
Reflecterende stroken geel, H1	R79142
Reflecterende stroken blauw, H1	R79143
Reflecterende stroken oranje, H1	R79169
Reflecterende stroken zilver, H2	R79466
Reflecterende stroken rood, H2	R79467
Reflecterende stroken geel, H2	R79468
Reflecterende stroken blauw, H2	R79469
Reflecterende stroken oranje, H2	R79470

Benaming en omschrijving	Bestelnummer
Reflecterende strook rangaanduiding	R79006
Label frontplaat (R79022)	R79263
Beschrijfbaar sticker (R79347)	R79377
Padding voor hoofdmaat 50/51 (R79041)	R79277
Achterste hoofdkussen, 8 mm	R79596
Dräger COM-adapter	R56828
Holmco-adapter, basisdeel voor H1 en H2	R80031
Holmco-adapter, extra voor H2	R80032
Helmbeschermhoes	R79279
HPS7000 helmzak	R79282
Helmtas, groot	R58555
Helmtas, klein	R68555
Waszak	6570003
<b>Reinigingsmiddelen</b>	
kp-Comfort (anticondensmiddel), Spray Flacon	R56542
kp-Comfort (anticondensmiddel), navulfles	R56554

De reservedelenlijst 1412.670 is op aanvraag verkrijgbaar



**EU-Konformitätserklärung**  
*EU-Declaration of Conformity*



Dokument Nr. / Document No. SE23166-06

Wir / we Dräger Safety AG & Co. KGaA, Revalstraße 1, 23560 Lübeck, Germany

erklären in alleiniger Verantwortung, dass das Produkt  
*declare under our sole responsibility that the product*

**Feuerwehrlhelm HPS 7000**  
*fire fighter helmet HPS 7000*

mit der EU-Baumusterprüfbescheinigung / Expertise  
*is in conformity with the EU-Type Examination Certificate / Expertise*

**9476 A/18/26 PSA**  
**MEDB0000486**

ausgestellt von der notifizierten  
Stelle mit der Kenn-Nr.  
*issued by the Notified Body*  
*with Identification No.*

DEKRA EXAM GmbH  
Dinnendahlstraße 9  
D-44809 Bochum  
0158

DNV GL SE  
Brooktorkai 18  
D-20457 Hamburg  
0098

und mit den folgenden Richtlinien unter Anwendung der aufgeführten Normen übereinstimmt  
*and is in compliance with the following directives by application of the listed standards*

Bestimmungen der Richtlinie <i>provisions of directive</i>		Nummer sowie Ausgabedatum der Norm <i>Number and date of issue of standard</i>
(EU) 2016/425	Verordnung über Persönliche Schutzausrüstung <i>Personal Protective Equipment Regulation</i>	EN 443:2008 EN 14458:2004
2014/90/EU	Schiffsausrüstungs-Richtlinie <i>Marine Equipment Directive</i>	EN 443:2008

Überwachung der Qualitätssicherung  
Produktion durch  
(Kategorie III, Modul D)  
*Surveillance of Quality Assurance*  
*Production by*  
*(Category III, Module D)*

DEKRA EXAM GmbH  
Dinnendahlstraße 9  
D-44809 Bochum  
0158

DNV GL SE  
Brooktorkai 18  
D-20457 Hamburg  
0098

Zertifikat-Nr.  
*Certificate No.*

ZQS/A100/17

MEDD00000TF

Lübeck, 2018-08-02

Ort und Datum (jjjj-mm-tt)  
*Place and date (yyyy-mm-dd)*

Dr. Marcus Romba  
Head of Electronic Engineering  
Head of Product Qualification  
Safety Products  
Research & Develop

**Notified Body:**

**Involved in type approval and in quality control:**

DEKRA EXAM GmbH

Dinnendahlstr. 9

44809 Bochum

Germany

Reference number: **CE** 0158



**Dräger Safety AG & Co. KGaA**

Revalstraße 1

23560 Lübeck, Germany

Tel +49 451 882 0

Fax +49 451 882 20 80

[www.draeger.com](http://www.draeger.com)

**9021991** - GA 1412.670

© Dräger Safety AG & Co. KGaA

Edition 10 - April 2018 (Edition 01 - February 2012)

Subject to alteration