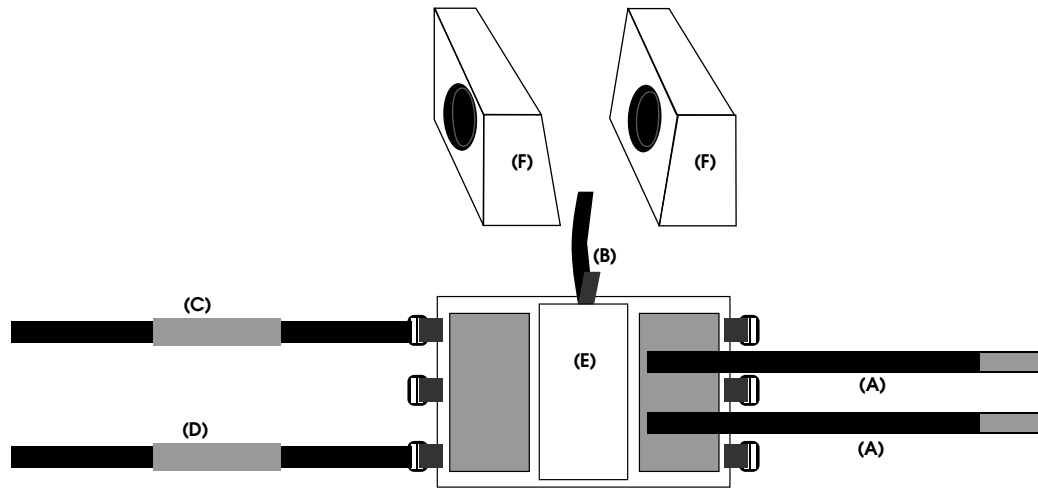


ultraMEDIC GmbH & Co. KG
Im Bruch 11-15
D-56567 Neuwied, Germany
Phone:
+49 (0) 263-196-9830
Fax:
+49 (0) 263-196-98333
www.ultramedic.de

Bedienungsanleitung Operating Manual

ultraHEAD-LOCK
Kopffixierung
Head immobilisation fitment
SAN-0284





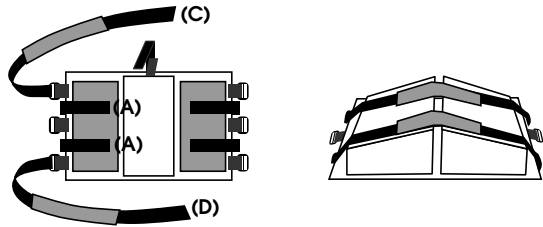
ultraHEAD-LOCK

Komponenten

- (A) Befestigungsbänder mit Klett
- (B) oberes Halteband mit Klett
- (C) Stirngurt mit Polsterung und Klett
- (D) Kinnband mit Polsterung und Klett
- (E) Grundplatte mit Polsterung
und großen Klettflächen
- (F) Stützkissen mit großer Klettfläche;
1 schräge und 1 gerade Seite

Components

- (A) Fastening straps with velcro
- (B) Upper retaining strap with velcro
- (C) Forehead strap with padding and velcro
- (D) Chin strap with padding and velcro
- (E) Base plate with padding and large velcro areas
- (F) Support cushion with large velcro area;
1 inclined side and 1 straight side



Aufbewahrung/Lagerung

ultraHEAD-LOCK kann kompakt zusammengelegt und platz sparend verstaut werden. Führen Sie die Haltebänder (A) unter der Grundplatte durch und befestigen Sie diese mit den Klettbindern. Stützkissen auf die Grundplatte legen und mit Stirn- (C) und Kinnbegurtung (D) durch die D-Ringe befestigen. Diese Art der Lagerung ermöglicht auch ein schnelles Anlegen des ultraHEAD-LOCK.

Inspektion und Pflege

Die regelmäßige Überprüfung des ultraHEAD-LOCK ist äußerst wichtig. Achten Sie hierbei auf alles, was die einwandfreie Funktion des Kopffixierers beeinträchtigen könnte, wie lose Klettgurte, gerissenes oder ausgefranztes Gewebe. Diese Überprüfungen sollten mindestens einmal monatlich, bei ständiger Benutzung entsprechend öfter durchgeführt werden. Jedes Kopffixierset mit Anzeichen starker Abnutzung sollte sofort erneuert werden.

ultraHEAD-LOCK sollte regelmäßig mit warmen Wasser und/oder milden Reinigungsmitteln, die das Material nicht angreifen, gesäubert werden.

Preserving/Storage

ultraHEAD-LOCK can be folded up into a compact package and stowed in a space-saving manner. Thread the retaining straps (A) below the base plate and fasten them with the velcro straps. Place the support cushion on the base plate and fasten it with the headband (C) and chin strap (D) through the D-rings. This method of storage also facilitates fast fixing of the ultraHEAD-LOCK.

Inspection and care

Regular inspection of the ultraHEAD-LOCK is extremely important. When doing so, look for anything that might affect the problem-free working of the head immobilisation fitment, like loose velcro straps, torn or frayed fabric. These inspections must be carried out at least once a month; in case of continuous use, correspondingly more frequently. Any head immobilisation set with signs of intense wear must be replaced immediately.

ultraHEAD-LOCK should be cleaned regularly with hot water and/or mild cleaning agents that do not attack the material.

BEDIENUNGSANLEITUNG

ultraHEAD-LOCK ist eine Universal-Kopffixierung für Schaufeltrage und Spineboard.

ultraHEAD-LOCK besteht weichem Schaumstoff mit Klettverschluss-Bändern zur Fixierung. Das Material ist PVC-frei, pflegeleicht und komplett abwaschbar. Die Ohren bleiben unbedeckt, röntgenfähig.

Kopffixierung

ultraHEAD-LOCK Kopffixierung dient der zusätzlichen Ruhigstellung/Immobilisierung des Kopfes bei Verdacht auf Verletzungen der Halswirbelsäule.

Die seitlichen Öffnungen in der Mitte der Stützkissen erleichtern die Verständigung zwischen Rettungsassistenten und Patient. Auch ist eine Kontrolle möglich, ob Flüssigkeit aus den Ohren austritt.

ACHTUNG

Gehen Sie beim Anlegen des ultraHEAD-LOCK äußerst vorsichtig vor! Bei der Versorgung eines Patienten mit Verdacht auf HWS-Verletzungen kann der Verzicht auf eine zusätzliche Immobilisierungshilfe zu weiteren Verletzungen führen.

OPERATING MANUAL

ultraHEAD-LOCK is a universal head immobilisation fitment for scoop stretchers and spine boards. ultraHEAD-LOCK consists of soft foam with velcro straps for fixing. The material is PVC-free, easy-care and completely washable. The ears remain uncovered, X-rayable.

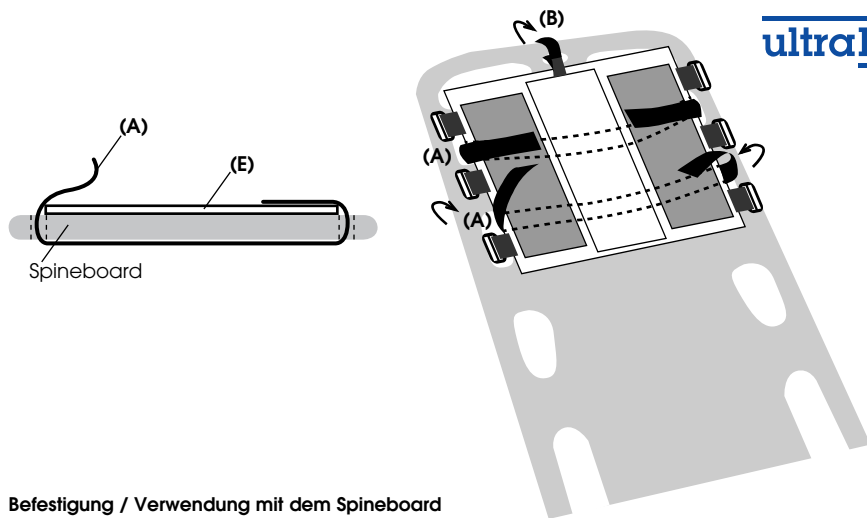
Head immobilisation

ultraHEAD-LOCK head immobilisation fitment serves for the additional immobilisation of the head when there is a suspicion of injuries to the cervical spine.

The side openings in the middle of the supporting cushion simplify communication between paramedic and patient. It is also possible to check whether there is any fluid discharge from the ears.

NOTE

Be extremely careful when applying the ultraHEAD-LOCK. When taking care of a patient with a suspicion of cervical spine injuries, dispensing with additional immobilisation aids can result in further injuries.

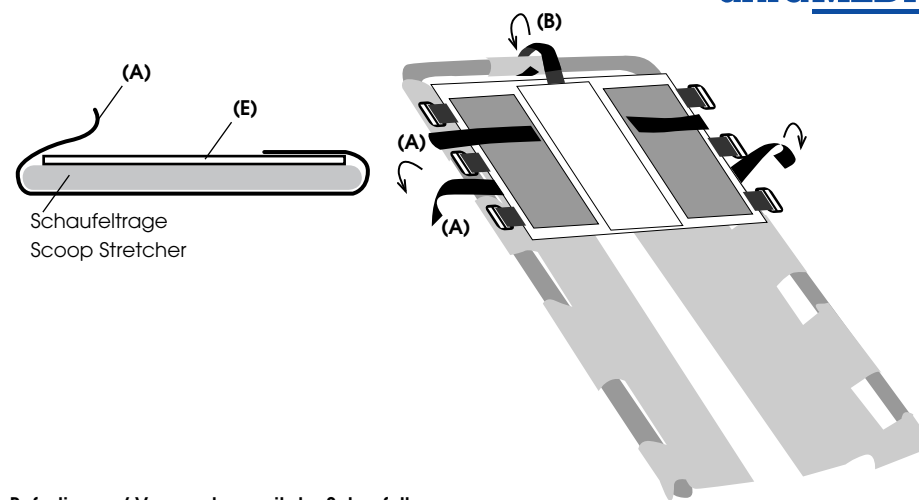


Befestigung / Verwendung mit dem Spineboard

Zerlegen Sie die Kopffixierung in ihre Einzelteile. Legen Sie die Grundplatte (E) am Kopfende des Spinebords an. Zur Befestigung der Grundplatte werden seitlich die Haltebänder (A) unter dem Kopfteil hindurchgezogen und auf dem Klettband der Grundplatte befestigt. Das obere Halteband (B) wird von oben durch das Loch am Ende des Kopfteils geführt und gesichert (siehe Skizze unten).
 Im Falle einer Kopf- und/oder HWS-Verletzung wird im Allgemeinen ein HWS-Stützkragen angelegt, bevor der Patient umgelagert wird. Das Umlagern erfolgt nach im Rettungsdienst üblichen Techniken, auf die hier nicht eingegangen wird.
 Dann werden die Stützkissen mit der geraden Seite neben dem Kopf des Patienten auf der großen Klettplatte befestigt. Legen Sie nun das Stirmband (C) über die Stirn des Patienten (Klettbandseite nach oben). Dabei soll das gepolsterte Mittelteil gleichmäßig auf der Stirn aufliegen. Zur Befestigung wird das Stirmband mit seinen beiden Enden durch die links und rechts auf der Grundplatte angebrachten D-Ringe geführt, vorsichtig stramm gezogen und befestigt. Die Gurtlänge ist ggf. zu korrigieren.
 Bei der Lage des Stirmbandes kommt es auf die Art der Verletzung an. Entscheiden Sie je nach Zustand, ob das Anlegen des Stirmbandes erforderlich ist. Prüfen Sie auch beim Kinnband (D), ob das Anlegen über Kinn und HWS-Stützkragen notwendig ist.

Fastening / Using with the spine board

Dismantle the head immobilising fitment into its individual components. Place the base plate (E) at the head end of the spine board. For fastening the base plate, the retaining straps (A) are threaded through and pulled out on both sides of the head part and fastened on the velcro strap of the base plate. The upper retaining strap (B) is threaded from the top through the hole at the end of the head piece and secured (see the diagram below).
 In case of a head injury and/or a cervical spine injury, a cervical spine support collar is generally wrapped before the patient is moved. Moving is done by the usual methods employed by the emergency services, and will not be dealt with here. Then, the supporting cushions are fastened, with the straight side next to the head of the patient on the large velcro plate.
 Now put the headband (C) over the forehead of the patient (velcro side upwards). In doing so, the padded middle part should lie uniformly on the forehead. For fastening, the two ends of the head band are threaded through the D-rings located on the base plate, carefully pulled tight and fastened. The strap length should be corrected if required.
 The position of the headband depends on the type of injury. Decide, depending on the conditions, whether applying the headband is necessary. Also with regard to the chin strap (D), check whether it is necessary to place it over the chin and the cervical spine supporting collar.



Befestigung / Verwendung mit der Schaufeltrage

Bei Verdacht auf eine HWS-Verletzung wird im Allgemeinen ein HWS-Stützkragen angelegt, dann mit der Schaufeltrage weitergearbeitet.
 Nachdem der Patient auf der Schaufeltrage liegt, stützt ein Helfer den Kopf und den Nacken des Patienten. Der zweite Helfer schiebt nun vorsichtig die Grundplatte am Kopfteil der Trage unter den Kopf des Patienten. Die Grundplatte wird mit den beiden Befestigungsbändern (A) Schaufeltrage befestigt. Das obere Halteband (B) wird von außen nach innen um den Rohrrahmen der Schaufeltrage im Bereich des Verschlusses gelegt und gesichert (siehe Skizze unten).
 Dann werden die Stützkissen mit der geraden Seite neben dem Kopf des Patienten auf der großen Klettplatte befestigt.
 Legen Sie nun das Stirmband (C) über die Stirn des Patienten (Klettbandseite nach oben). Dabei soll das gepolsterte Mittelteil gleichmäßig auf der Stirn aufliegen. Zur Befestigung wird das Stirmband mit seinen beiden Enden durch die links und rechts auf der Grundplatte angebrachten D-Ringe geführt, vorsichtig stramm gezogen und befestigt. Die Gurtlänge ist ggf. zu korrigieren.
 Das Entfernen der Begurtung wird im Allgemeinen unter Anweisung eines Arztes nach dem Röntgen oder der Diagnose durchgeführt.

Fastening / Using with scoop stretchers

In case of a suspicion of a cervical spine injury, generally, a cervical spine supporting collar is inserted, and then the scoop stretcher continues to be used.
 Once the patient is lying on the scoop stretcher, a helper supports the head and the neck of the patient. The second helper then carefully pushes the base plate at the head of the stretcher below the head of the patient. The base plate is fastened with the two fastening straps (A) to the scoop stretcher. The upper retaining strap (B) is placed from the outside to the inside around the tubular frame of the scoop stretcher in the area of the lock and secured (see the diagram below).
 Then, the supporting cushions are fastened with the straight side next to the head of the patient on the large velcro plate.
 Now place the headband (C) over the forehead of the patient (velcro side upwards). The padded middle portion should then be uniformly on the forehead. For fastening, the two ends of the head band are led through the D-rings located on the left and right of the base plate, pulled tight carefully and fastened. The strap length should be corrected if required.
 Removing the strapping is generally done under the instructions of a doctor after the X-ray or the diagnosis.