

HYGIENISCH, FUNKTIONSSICHER, WIRTSCHAFTLICH

DermaDOS® Wandspenderprogramm

Zur sicheren Applikation von Händedesinfektionsmitteln,
Wasch- und Pflegelotionen sowie Reinigungsschaum

Bei der Anwendung von Desinfektionsmitteln und anderen Präparaten in hygiene relevanten Bereichen steht die wirtschaftliche, einfache und sichere Applikation im Vordergrund.

- ▲ Universell einsetzbar
- ▲ Tropffrei
- ▲ Langlebig
- ▲ Wartungsarm
- ▲ Anwenderfreundlich

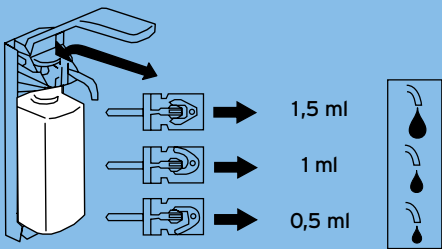

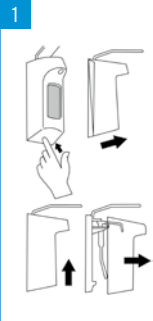
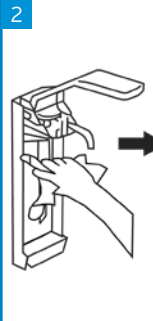


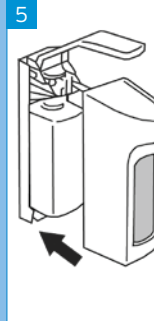
**NEU: Montage
ohne Bohren!**



DermaDOS® Wandspender

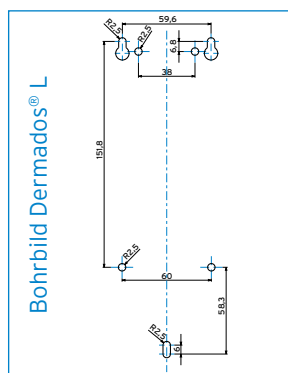
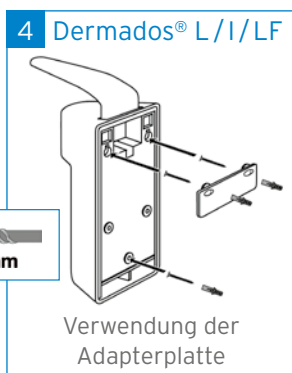
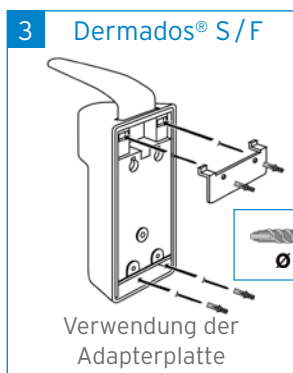
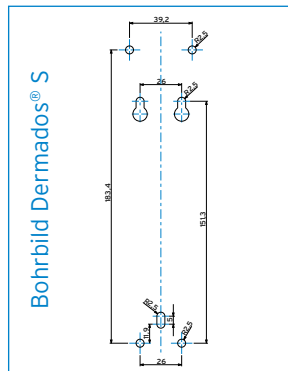
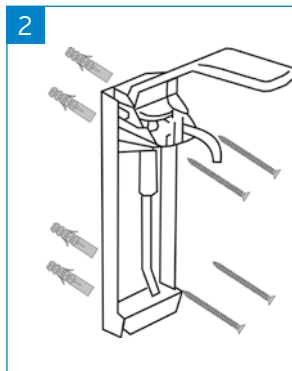
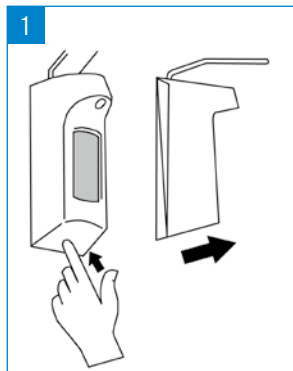
Funktionssicher. Wirtschaftlich.



| Unsere Leistung | Ihr Nutzen | TECHNISCHE DATEN |
|--|--|--|
| Hygienische Entnahme aller Händehygieneprodukte | Sichere Applikation in allen Bereichen | <p>WERKSTOFF</p> <ul style="list-style-type: none"> ▲ Gehäuse: ABS ▲ Wandhalter: POM ▲ Kolbenpumpe: Kunststoff |
| Einfache Montage mit und ohne Bohren | Montage auf allen Materialien; Maximale Flexibilität bei der Spendermontage | <p>BESTÄNDIGKEIT</p> <p>Korrosionsbeständig gegenüber handelsüblichen Reinigungs- und Desinfektionsmitteln</p> |
| Verstellbare Dosiermenge bei Flüssigpumpen (von 0,5-1,5 ml pro Hub) | <p>Für DermaDOS® S, L und I</p>  | <p>MASSANGABEN</p> <p>Gehäuseabmessungen mit Armhebel</p> <ul style="list-style-type: none"> ▲ DermaDOS® S und DermaDOS® F: ca. 89 mm x 197 mm x 285 mm ▲ DermaDOS® L, DermaDOS® I und DermaDOS® LF: ca. 102 mm x 207 mm x 345 mm |
| Für alle marktüblichen Flaschen geeignet, nicht nachtropfend | Universell einsetzbar | <p>GEWICHT</p> <ul style="list-style-type: none"> ▲ Wandspender für 400 ml/500 ml: ca. 600 g ▲ Wandspender für 800 ml/1 L: ca. 800 g |
| Leicht zu reinigen und zu desinfizieren | Wischdesinfizierbar mit handelsüblichen Reinigungs- und Desinfektionsmitteln. Maschinell im RDG aufbereitbar bis 70 °C (spülmaschinenfest) | <p>ZUBEHÖR</p> <p>Tropfschale für DermaDOS®; Platzbedarf für Wandspender mit Tropfschale H = 375 mm, Gewicht der Tropfschale: ca. 200 g</p> |
| Aus leicht zu pflegendem, kratz- und schlagfestem Kunststoff | Unempfindliche Materialien auch bei starker Beanspruchung | <p>VORSCHRIFTEN UND RICHTLINIEN</p> <p>Erfüllt die Anforderungen der</p> <ul style="list-style-type: none"> ▲ BGR 250/TRBA 250 biologische Arbeitsstoffe im Gesundheitswesen und in der Wohlfahrtspflege ▲ Richtlinie „Händehygiene“ des RKI |
| <p>Austauschbare Pumpe</p>  | Durch einfaches Austauschen der Pumpe wird aus dem Wandspender für Flüssigprodukte ein Schaumspender | |
| Pumpenwechsel in 20 Sekunden | Zeit- und kostensparende, dezentrale Aufbereitung. Austauschen statt aufbereiten | |
|  |  |  |
|  |  | |

DermaDOS® Wandspender

Montage- und Bestellinformationen



MONTAGE

Die Montage erfolgt durch Anbohren an eine geeignete Stelle der Wand mittels Bohrmaschine. Für die Montage werden Schraubenzieher oder Akkuschauber benötigt. Die erforderlichen Schrauben und Dübel sind im Lieferumfang enthalten. Bei bereits existierenden Bohrlöchern kann die Adapterplatte verwendet werden und es ist kein erneutes Bohren erforderlich. Alternativ können Sie den DermaDOS® Wandspender jetzt auch ohne Bohren befestigen.

BESTELLINFORMATIONEN

| Produkt | Verpackungseinheit | Artikelnummer |
|---|--------------------|---------------|
| Schaumspender DermaDOS® F (400 ml) | 1 Stück | 100 971 50 |
| Wandspender DermaDOS® S (500 ml) | 1 Stück | 100 000 04 |
| Schaumspender DermaDOS® LF (800 ml) | 1 Stück | 100 014 37 |
| Wandspender DermaDOS® L (1000 ml) | 1 Stück | 100 044 23 |
| Wandspender DermaDOS® I, abschließbar (1000 ml) | 1 Stück | 100 000 21 |

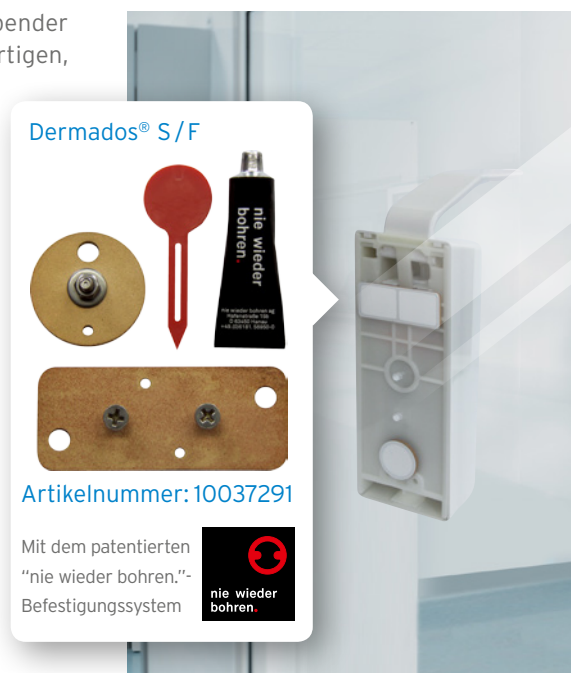
DermaDOS® **NEU! Jetzt auch für DermaDOS® L/I/LF** Befestigungskit (ohne Bohren)

Befestigen Sie den DermaDOS® Spender jetzt problemlos an allen hochwertigen, tragfähigen, rauen und glatten Untergründen, ohne diese zu beschädigen:

- ▲ Fliesen
- ▲ Beton
- ▲ Marmor
- ▲ Holz
- ▲ Naturstein
- ▲ Kunststoff
- ▲ Glas
- ▲ Metall

IHRE VORTEILE

- ▲ Keine Bohrlöcher, kein Lärm, kein Schmutz
- ▲ Keine Beschädigung von Leitungen oder Oberflächen
- ▲ Auch nach Jahren noch rückstandslos wieder entfernbar



ZUBEHÖR UND ERSATZTEILE

| Produkt | Verpackungseinheit | Artikelnummer |
|--|--------------------|---------------|
| DermaDOS® S/F Befestigungskit (ohne Bohren) | 10 Stück | 100 372 91 |
| DermaDOS® L/I/LF Befestigungskit (ohne Bohren) | 10 Stück | 100 379 38 |
| Austauschpumpe DermaDOS® S | 50 Stück | 100 001 69 |
| Austauschpumpe DermaDOS® L/I | 50 Stück | 100 097 35 |
| Schaumpumpe DermaDOS® S/F | 10 Stück | 100 107 82 |
| Schaumpumpe DermaDOS® L/I/LF | 10 Stück | 100 016 74 |

Dermados® Tropfschale

Zubehör für Wandspender Dermados® zur sicheren Applikation



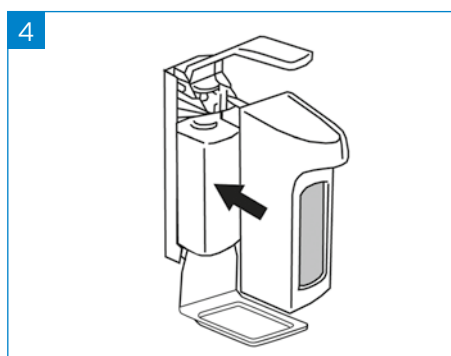
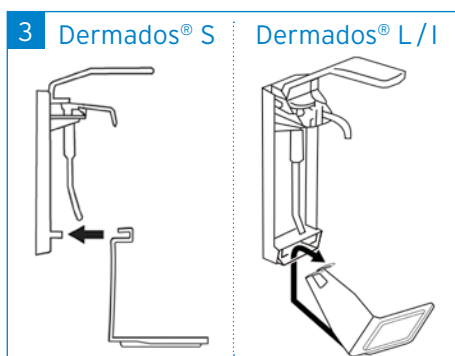
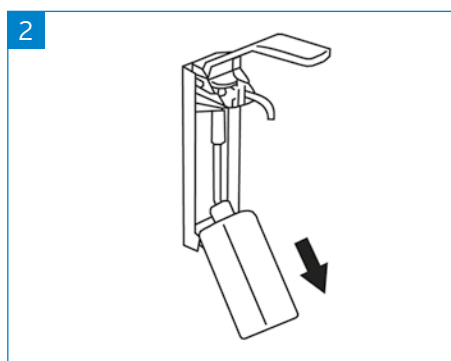
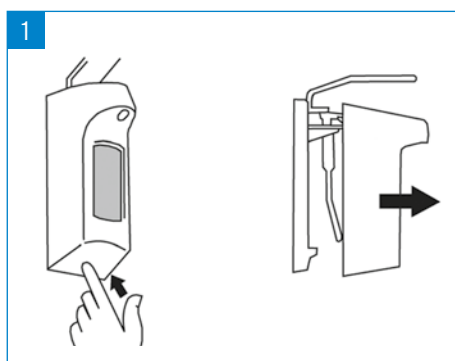
| Unsere Leistung | Ihr Nutzen |
|---|--|
| Schutz der Umgebung vor Vertropfen von Händedesinfektionsmitteln, Wasch- und Pflegelotionen | Sichere Applikation in allen Bereichen, keine Rutschgefahr für Personal, Patienten und Besucher |
| Einfache und blitzschnelle Montage ohne Bohren | Spart Zeit. Das Nachrüsten bereits montierter Dermados® S Spender ist jederzeit problemlos möglich |
| Leicht zu reinigen und desinfizieren | Wischdesinfizierbar mit allen handelsüblichen Reinigungs- und Desinfektionsmitteln |
| Aus leicht zu pflegendem, kratz- und schlagfestem Kunststoff | Wischdesinfizierbar mit allen handelsüblichen Reinigungs- und Desinfektionsmitteln |
| Einheitliches Erscheinungsbild mit dem Dermados® S Wandspender | Formschöne Gesamtlösung |

MONTAGEANLEITUNG

Die Montage erfolgt durch einfaches Einhängen der Tropfschale in die dafür vorgesehenen Aussparungen an der Rückplatte des Dermados® Wandspenders.

Es sind keine zusätzlichen Bohrlöcher notwendig.

Dazu wird lediglich die Haube (wie beim Flaschenwechsel) abgenommen, die Tropfschale eingehängt und die Haube wieder aufgesteckt.



TECHNISCHE DATEN

WERKSTOFF

Widerstandsfähiger ABS Kunststoff

BESTÄNDIGKEIT

Korrosionsbeständig gegenüber handelsüblichen Reinigungs- und Desinfektionsmitteln.

MASSANGABEN

Ca. 130 mm x 180 mm x 190 mm (B x T x H), Platzbedarf für den Wandspender mit Tropfschale
H = 375 mm

GEWICHT

Ca. 200 g

AUSSEHEN

Angepasst an Design und Farbe des Dermados® Wandspenders

BESTELLINFORMATIONEN

| Produkt | Verpackungseinheit | Artikelnummer |
|-----------------------|--------------------|---------------|
| Tropfschale Dermados® | 10 Stück | 100 998 26 |

DermaDOS® mobil S/I DermaDOS® mobil touchless S/L

Zur gezielten Infektionsprävention in Eingangsbereichen



BESCHREIBUNG

Der mobile Desinfektionsmittelständer aus Edelstahl ist flexibel an vielerlei Standorten einsetzbar. Montage, Bedienung und Reinigung sind einfach und schnell durchführbar.

Er dient der gezielten Infektionsprävention in Eingangsbereichen, ist für 500 ml und 1000 ml Spenderflaschen geeignet sowie mit standfester Bodenplatte ausgestattet.

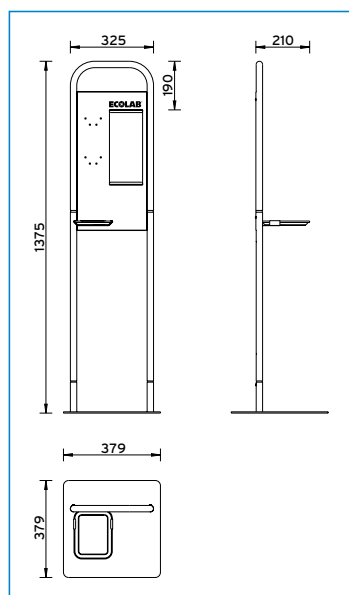
LIEFERUMFANG

Die DermaDOS® mobil-Modelle werden komplett zur Montage mit folgenden Bestandteilen geliefert:

- ▲ Ständer
- ▲ DermaDOS® Spender aus rostfreiem Edelstahl
- ▲ Tropfschale
- ▲ Befestigungssatz
- ▲ Anleitung "Hygienische Händedesinfektion"
- ▲ Montage- und Bedienungsanleitung

HINWEIS

Bitte prüfen Sie regelmäßig die Funktionsfähigkeit der Desinfektionsmittelspender und nehmen Sie die Reinigung der Oberflächen vor.



Maße
DermaDOS® mobil-Modelle



DermaDOS®
mobil

DermaDOS®
mobil touchless

BESTELLINFORMATIONEN

| Produkt | Verpackungseinheit | Artikelnummer |
|---------------------------------------|--------------------|---------------|
| DermaDOS® mobil S (500 ml) | 1 Stück | 100 192 30 |
| DermaDOS® mobil I (1000 ml) | 1 Stück | 100 192 34 |
| DermaDOS® mobil touchless S (500 ml) | 1 Stück | 100 196 36 |
| DermaDOS® mobil touchless L (1000 ml) | 1 Stück | 100 196 38 |

ZUBEHÖR UND ERSATZTEILE

| Produkt | Verpackungseinheit | Artikelnummer |
|---|--------------------|---------------|
| Schraubensatz DermaDOS® mobil | 1 Stück | 100 196 46 |
| Tropfschalen-Halterung DermaDOS® mobil S/I | 1 Stück | 100 196 43 |
| Tropfschale DermaDOS® mobil S/I | 1 Stück | 100 196 44 |
| Tropfschale DermaDOS® mobil touchless S (500 ml) | 1 Stück | 100 153 64 |
| Tropfschale DermaDOS® mobil touchless L (1000 ml) | 1 Stück | 100 153 72 |

Dermados® touchless S/L

Berührungsloser Wandspender



| Unsere Leistung | Ihr Nutzen |
|--|---|
| Sensorgesteuerter, berührungsloser Wandspender | Hygienische Entnahme von Händehygiene- produkten aus einem geschlossenem System |
| Wartungsarme, sichere Handhabung | <ul style="list-style-type: none"> Energiesparende Rollerpumpe mit schneller Austauschbarkeit (30 Sekunden) Lange Batterielaufzeit durch vier leicht zu wechselnde Marken-Batterien |
| Zahlreiche Einstellmöglichkeiten | Die Dosierung kann in vier Schritten von 1,6 bis 6,4 ml eingestellt werden |

TECHNISCHE DATEN

WERKSTOFF

Schlagfester ABS-Kunststoff

MASSANGABEN

Dermados® touchless S:
H 268 x B 96 x T 178 mm
(T 205 mm mit Tropfschale)

Dermados® touchless L:
H 296 x B 101 x T 186 mm
(T 235 mm mit Tropfschale)

GEWICHT

Dermados® touchless S: ca. 0,85 kg
Dermados® touchless L: ca. 0,93 kg

AUSSEHEN

Farbe: weiß / grau

BESCHREIBUNG

- Der Spender wird mit einer Jetpumpe (Rollerpumpe) geliefert.
- Das Mindestvolumen beträgt ca. 1,6 ml und kann in vier Schritten bis ca. 6,4 ml vervierfacht werden. Der Anwender bestimmt das Volumen, das fix bleibt, bis er es wieder ändert.
- Die Jetpumpe ist eine Einweg-Rollerpumpe. Autoklavieren ist nicht notwendig. Der Pumpenaustausch ist problemlos und dauert nur ca. 30 Sekunden.
- Der Auslöseabstand ist werkseitig eingestellt. Dieser kann bei Bedarf vom Benutzer verändert werden (Anleitung verfügbar).
- Der Spender wird mit einem Set von vier AA Batterien betrieben. Wir garantieren 30.000 Zyklen pro Batterieset (ca. zwei Jahre oder mehr). Diese sind im Lieferumfang enthalten.
- Der Spender ist mit einem Mabuchi-Motor ausgestattet. Der Hersteller garantiert eine Lebensdauer von 150.000 Zyklen.

Geschlossenes System

Einfach mit einem Schlüssel zu öffnen

Rollpumpe

Mit einstellbarem Volumen

Lange Batterielaufzeit

Ca. 30.000 Applikationen

Sensor-Einheit

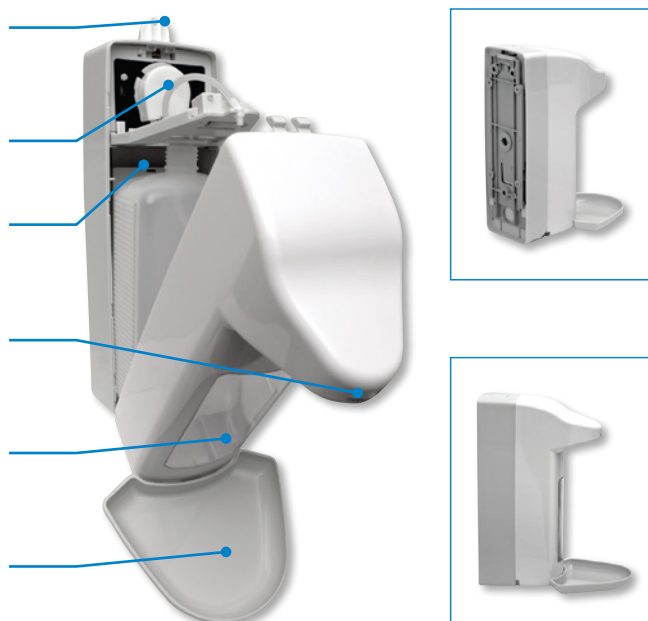
Berührungslose Entnahme

Sichtfenster

Sichtbarkeit des Produktfüllstandes

Tropfschale

Verhindert Verschmutzung der Umgebung



Dermados® touchless S/L

Berührungsloser Wandspender - Zubehör



PUMPE

Die einfach zu wechselnde Einweg-Rollerpumpe besteht aus Kunststoff. Die Pumpe ermöglicht einen Austausch in ca. 30 Sekunden, lange Ausfallzeiten entfallen dadurch. Der Austausch der Pumpe ist jederzeit möglich. Aus hygienischen Gründen wird empfohlen, die Pumpe alle drei Monate zu wechseln.



Video Pumpenwechsel
in 30 Sekunden

DOSIERUNG

Die Dosiermenge ist in vier Stufen regulierbar. Je nach Anforderung kann sie zwischen 1,6 bis 6,4 ml pro Hub eingestellt werden. Zur Einstellung drücken Sie bitte eine Sekunde den Einstellknopf. Sobald das LED rot blinkt, ist die nächste Dosierstufe erreicht. Sie können wählen zwischen:

- ▲ LED blinkt einmal rot Abgabemenge ca. 1,6 ml
- ▲ LED blinkt zweimal rot Abgabemenge ca. 3,2 ml
- ▲ LED blinkt dreimal rot Abgabemenge ca. 4,8 ml
- ▲ LED blinkt viermal rot Abgabemenge ca. 6,4 ml

REINIGUNG

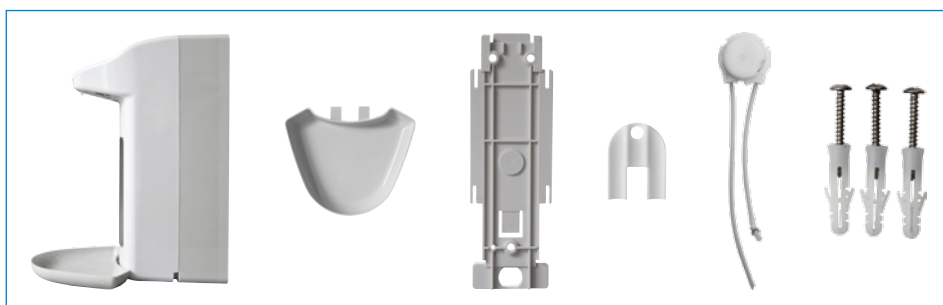
Um einen hohen Hygienestandard zu garantieren, wird empfohlen, den Spender nach jedem Flaschenwechsel sachgemäß zu reinigen. Damit alle Produktrückstände entfernt werden und sich nicht mit dem neuen Produkt vermischen, empfiehlt es sich, den Spender und die Bestandteile mit heißem Wasser zu reinigen oder zu desinfizieren (z.B. mit Incides® N Tüchern). Hierfür sollten keine ätzenden Produkte verwendet werden, da diese die Oberfläche angreifen und beschädigen würden.

HINWEIS

Bitte prüfen Sie regelmäßig die Funktionsfähigkeit des Dermados® touchless S/L.

LIEFERUMFANG

- ▲ Dermados® touchless Wandspender aus stabilem ABS-Kunststoff in gewünschter Größe
- ▲ Tropfschale
- ▲ Wandplatte zur Befestigung
- ▲ Schlüssel
- ▲ Einweg-Rollerpumpe
- ▲ Befestigungsmaterial für die Wandmontage
- ▲ Bedienungs- und Montageanleitung
- ▲ Vier Markenbatterien (1,5 AA)



BESTELLINFORMATIONEN

| Produkt | Verpackungseinheit | Artikelnummer |
|-----------------------|--------------------|---------------|
| Dermados® touchless S | 1 Stück | 100 127 43 |
| Dermados® touchless L | 1 Stück | 100 127 41 |

ZUBEHÖR UND ERSATZTEILE

| Produkt | Verpackungseinheit | Artikelnummer |
|---------------------|--------------------|---------------|
| Jet Pumpe S | 10 Stück | 100 14 900 |
| Jet Pumpe L | 10 Stück | 100 151 96 |
| Wandhalterung S | 1 Stück | 100 153 84 |
| Wandhalterung L | 1 Stück | 100 153 91 |
| Flaschenfixierung S | 1 Stück | 100 153 77 |
| Flaschenfixierung L | 1 Stück | 100 153 83 |
| Schlüssel S/L | 1 Stück | 100 153 75 |
| Schloss S/L | 1 Stück | 100 153 76 |
| Schraubenset S/L | 1 Stück | 100 153 97 |
| Tropfschale S | 1 Stück | 100 153 64 |
| Tropfschale L | 1 Stück | 100 153 72 |

Auf einen Blick

Dermados®-Produktsortiment

| PRODUKT | HÄNDEDESINFEKTION / SEIFEN | | SCHAUMSEIFEN | | ARMHEBEL-BEDIENUNG | BERÜHRUNGS-LOS | GESCHLOS-SENES SYSTEM | SCHÜTZT DEN BODEN | EINGANGS-UND PUBLIKUMS-BEREICHE | ARTIKEL-NUMMER |
|-----------------------------|----------------------------|----------|--------------|--------|--------------------|----------------|-----------------------|-------------------|---------------------------------|----------------|
| | 500 ml | 1.000 ml | 400 ml | 800 ml | | | | | | |
| Dermados® S | ✓ | | | | ✓ | | | ✓* | | 10000004 |
| Dermados® F | | | ✓ | | ✓ | | | ✓* | | 10097150 |
| Dermados® touchless S | ✓ | | | | | ✓ | ✓ | ✓ | | 10012743 |
| Dermados® mobil S | ✓ | | | | ✓ | | | ✓ | ✓ | 10019230 |
| Dermados® mobil touchless S | ✓ | | | | | ✓ | ✓ | ✓ | ✓ | 10019636 |
| Dermados® L | | ✓ | | | ✓ | | | ✓* | | 10004423 |
| Dermados® I | | ✓ | | | ✓ | | ✓ | ✓* | | 10000021 |
| Dermados® LF | | | | ✓ | ✓ | | | ✓* | | 10001437 |
| Dermados® touchless L | | ✓ | | | | ✓ | ✓ | ✓ | | 10012741 |
| Dermados® mobil I | | ✓ | | | ✓ | | ✓ | ✓ | ✓ | 10019234 |
| Dermados® mobil touchless L | | ✓ | | | | ✓ | ✓ | ✓ | ✓ | 10019638 |

* Tropfschale ist nicht im Lieferumfang enthalten.

Skinman® complete pure

Viruzide Händedesinfektion - farb- und duftstofffrei

- ▶ Pure Hautverträglichkeit
- ▶ Pure Viruzidie
- ▶ Pure Ganzjährigkeit

PURE LINE

Farb- und duftstofffreie Produktlinie unter:
www.ecolabhealthcare.de

Skinman® complete pure 96 % (v/v) Lösung zur Anwendung auf der Haut
 Zusammensetzung: 100 g Lösung enthalten: Wirkstoff: 95,7 g denaturierten Ethanol 96 % v/v (entsprechend 89,0 g Ethanol). **Sonstige Bestandteile:** Vergällungsmittel Butan-2-on (1 % v/v); Macrogol-6-Glycerolcaprylocaprat, Milchsäure (90 %), gereinigtes Wasser. **Anwendungsgebiete:** Zur hygienischen und chirurgischen Händedesinfektion. **Gegenanzeigen:** Nicht bei Überempfindlichkeit gegen denaturierten Ethanol (96 %) oder einen der sonstigen Bestandteile anwenden. **Nebenwirkungen:** Selten kann Skinman® complete pure Hautirritationen wie Rötungen und Brennen sowie Kontaktallergien auslösen. Im Fall, dass bei häufiger Anwendung kleinere Hautirritationen (z.B. trockene Hände) auftreten, sollte die Hautpflege intensiviert werden. **Warnhinweise:** Nur äußerlich anwenden. Leicht entzündlich (Brand- und Explosionsgefahr). Nach Verschütten des Desinfektionsmittels sind folgende Maßnahmen zu treffen: Aufnehmen der Flüssigkeit, Verdünnen mit viel Wasser, Lüften des Raumes sowie das Beseitigen von Zündquellen. Nicht in der Nähe der Augen, auf verletzter Haut oder auf Schleimhäuten anwenden. Spülen Sie bei unbeabsichtigtem Kontakt mit den Augen oder Schleimhäuten sofort mit viel Wasser (im Falle der Augen auch unter den Augenlidern). Vor Anwendung elektrischer Geräte Produkt antrocknen lassen. **Vorsicht** bei der Anwendung auf alkoholempfindlichen Oberflächen. **Stand:** 12/2014
Ecolab Deutschland GmbH, Ecolab-Allee 1, 40789 Monheim am Rhein. Zulassungsnummer: 88295.00.00

ECOLAB HEALTHCARE EUROPE
 Richtstrasse 7
 8304 Wallisellen
 Switzerland
 +41 (0) 44-877-2000
www.ecolab.eu

REGIONAL OFFICE
 Ecolab Deutschland GmbH
 Ecolab-Allee 1
 40789 Monheim am Rhein
 +49 (0) 2173-599-1900
www.ecolabhealthcare.de

