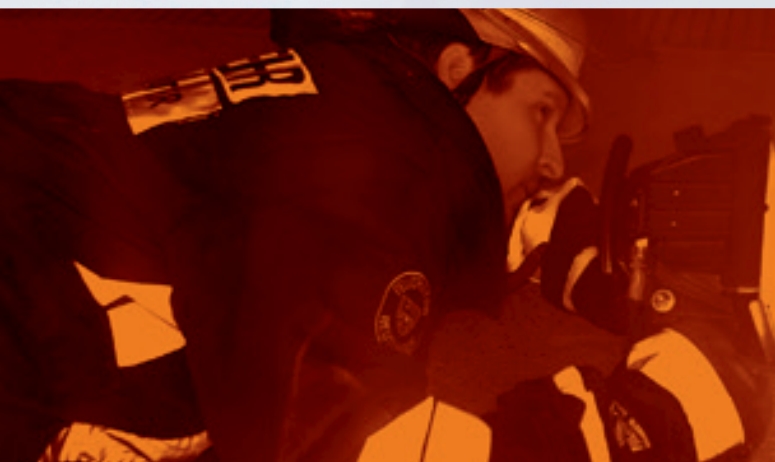
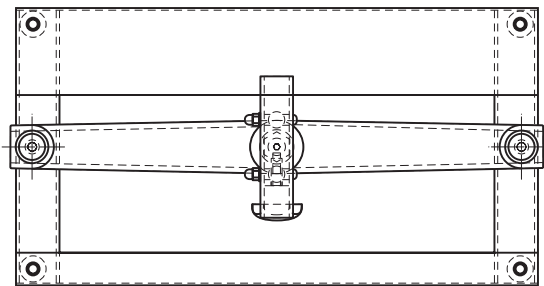
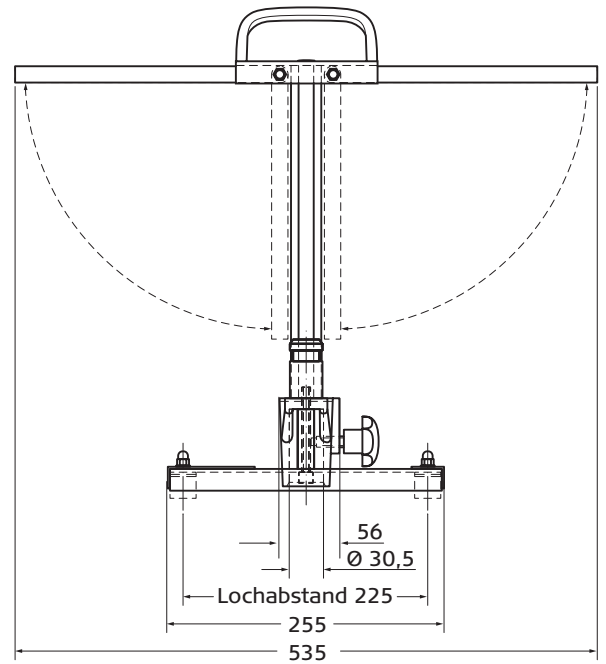
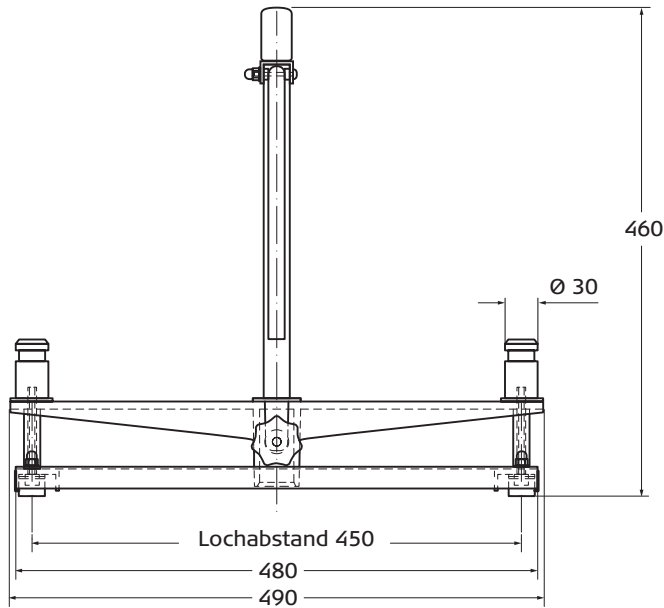


## DUO-LIGHT 450



# DUO-LIGHT 450

Trägermodul für Beleuchtungsgeräte mit DIN 14640 Aufnahme



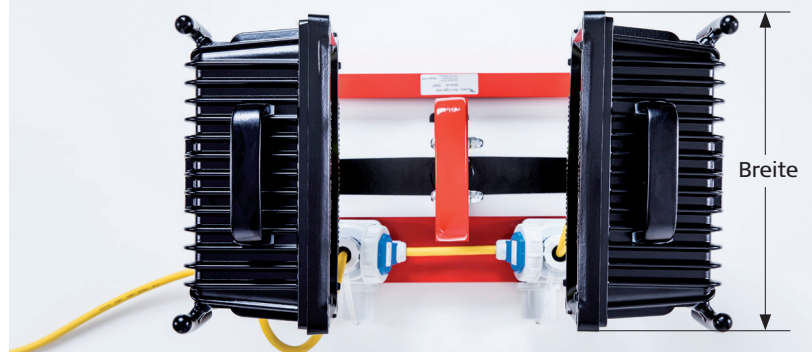
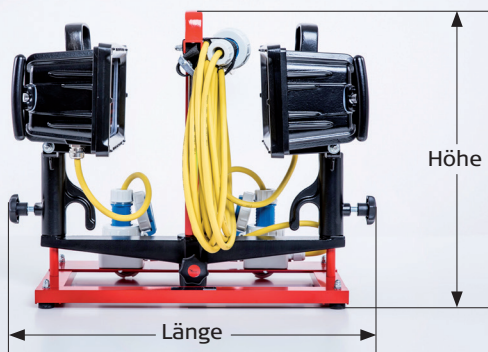
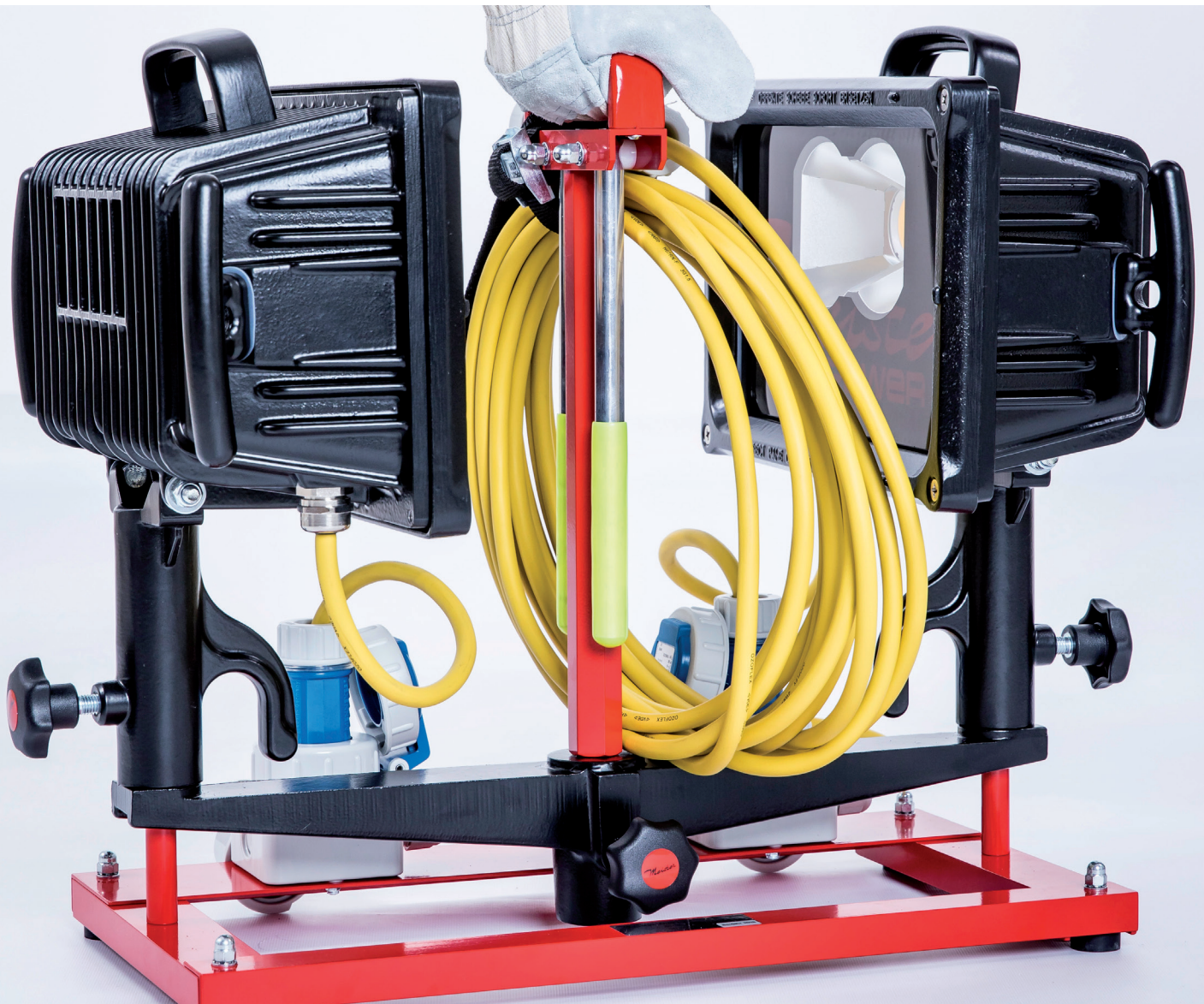
Abmessungen	Länge x Breite x Höhe: 490 x 255 x 460 mm
Gewicht	<b>Duo-Light 450</b> , ohne Zubehör: ca. 3,00 kg <b>Duo-Light 450 V</b> , mit Anschlussverteiler und 10 m Kabel: ca. 4,60 kg <b>Duo-Light 450 S</b> , mit 2 Schuko Steckdosen und 10 m Kabel: ca. 4,90 kg <b>Duo-Light 450 S mit 2 LED 90AC</b> , 2 Schuko Steckdosen, 10 m Kabel: ca. 16,00 kg <b>Duo-Light 450 S mit 2 LED 180AC</b> , 2 Schuko Steckdosen, 10 m Kabel: ca. 18,00 kg
Beschreibung	<p>Das Duo-Light Trägermodul eignet sich zur Aufnahme von 2 Flutlichtstrahlern der Baureihen Meister LED 90, LED 130, LED 180, BS 1000 und FS 1000. Die jew. Strahler lassen sich ohne gegenseitige Behinderung um 360° drehen. Das Duo-Light Trägermodul kann auf jedes handelsübliche Stativ mit Normaufnahmezapfen nach DIN 14640 Ø 30 mm aufgesteckt oder standfest auf jedem Untergrund aufgestellt werden. Platzsparende Verstaueung im Fahrzeug möglich. Über den oberen Tragegriff kann das Duolight von einer Person aufgenommen und transportiert werden. Mit den beiden darunter montierten, ausklappbaren Tragehilfen kann es mühelos von zwei Personen zur Einsatzstelle gebracht werden.</p>





# DUO-LIGHT 450

Staumaße mit montierten Karl Meister Strahlern



Staumaß mit 2 LED 90  
Staumaß mit 2 LED 180

Länge x Breite x Höhe: 600 x 305 x 460 mm  
Länge x Breite x Höhe: 600 x 350 x 460 mm

