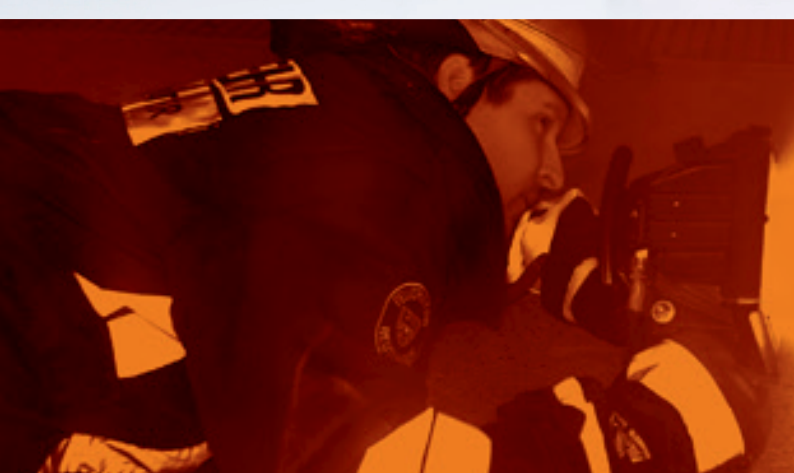


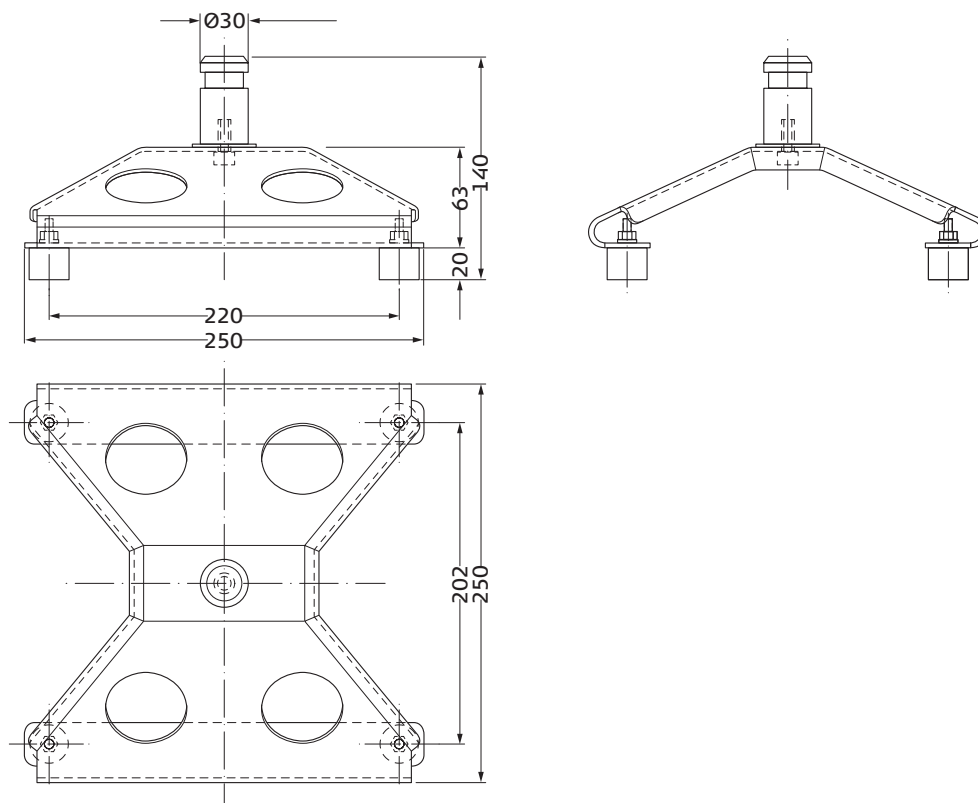


LEUCHTENSTANDFUSS LSF



LEUCHTENSTANDFUSS LSF

für alle Strahler mit DIN 14640-Aufnahmhülse



Abmessungen	Länge x Breite x Höhe: 250 x 250 x 140 mm
Befestigung	Erfolgt durch Aufsteckhülse nach DIN 14640 Ø 30 mm. Der Leuchtenstandfuß steht auf 4 Gummifüßen rutschfest auf allen Untergründen
Eigengewicht	0,65 kg
Max. zentr. Traglast	18,0 kg
Material	Aluminium, rot kunststoffbeschichtet
Einsatzbereich	<p>Der Leuchtenstandfuß ist bestens dort geeignet, wo ein Stativ keinen Platz findet (z.B. in engen Räumen).</p> <p>Auch zum Ausleuchten von Flächen in jeglicher Höhe (z.B. Wände, Fassaden, Werbeflächen) ist der LSF ideal.</p> <p>Dank der großen Neigewinkel der Karl Meister Flutlichtstrahler kann in Kombination mit dem LSF auch sehr steil nach oben und unten geleuchtet werden (z.B. Erdlöcher, Felskanten, hohe Wände, Decken).</p> <p>Mit dem Leuchtenstandfuß können alle Strahler mit DIN 14640 Aufnahme stehend und damit platzsparend gelagert werden.</p> <p>Der Leuchtenstandfuß ermöglicht es, die Flutlichtgeräte mit DIN-Aufnahme in der Werkstatt, im Gerätehaus, für Wartungs- und Revisionsarbeiten zu verwenden.</p>



KARL *Meister* GmbH