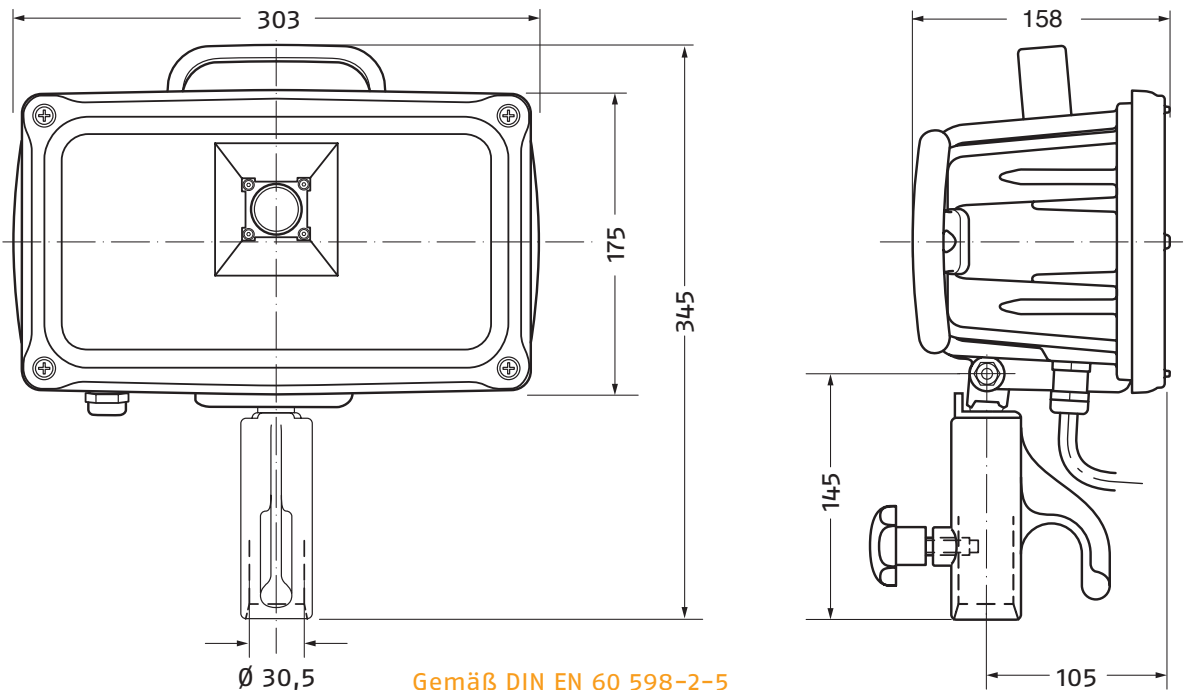


LED-FLUTLICHTSTRAHLER LED 90 DC

mit 1 x High Power LED 15.100 Lumen



Gehäuse	langlebiges, bruchsicheres Aluminium-Gehäuse, witterungsbeständig durch hochwertige Pulverbeschichtung.
Schutzart	IP 67, staubdicht und Schutz gegen zeitweiliges Untertauchen
Reflektor	speziell entwickelt aus hochwertigem voreloxiertem Reflektormaterial, maximale Lichtnutzung bei gleichmäßiger Lichtverteilung, angenehmer hell-dunkel Übergang
Leuchtmittel	1 x High Power LED, neutralweiß 4000 Kelvin, Farbwiedergabeindex $R_a = >80$ 15.100 Lumen (entspr. ca. 1000 Watt Halogen)
Anschlusswerte	Spannung 12-24 V (10-32 V) DC, Leistungsaufnahme ca. 108 W. Stromaufnahme bei 12 V: 9,0 Ampere, bei 24 V: 4,5 Ampere, Verpolungsschutz integriert
Umgebungstemperatur	-25 °C bis 50 °C, ohne Anschlussleitung -40 °C bis 50 °C
Thermischer Überlastschutz	Reduzierung der Aufnahmeleistung bei Übertemperatur
Sicherheitscheibe	Einscheibensicherheitsglas 262,6 x 139 mm, Lichtaustritt 75 x 80 mm, stoßfest in Rundum-Dichtung gelagert, unempfindlich gegen Temperaturdifferenzen
Zuleitung	10 m, schwere Gummischlauchleitung H 0 7 RN-F 2 x 2,5 mm ² (oder hochwertiger) mit Ladestecker, arretierbar, 30A 6-42 V nach DIN 14690
Befestigung	mittels Gelenk- u. Aufsatzstück für $\varnothing 30$ mm-Zapfen (DIN 14 640) an allen infrage kommenden Trägerkomponenten z.B. Stativ, Fahrzeuge etc.
Griffe	1 Tragegriff und 2 Seitengriffe sorgen für optimale Handhabung, die Seitengriffe dienen gleichzeitig zum Auf- und Abwickeln des Kabels
Gewicht	ca. 6,0 kg (mit 10 m Kabel und Stecker)
Sonderausführungen	z.B. für Montage an Lichtmasten, Drehleitern, Hubsteigern etc. Jede gewünschte Kabellänge und zugelassene Stecker lieferbar - auch ohne Stecker, Griffe, Gelenk- oder Aufsatzstück lieferbar

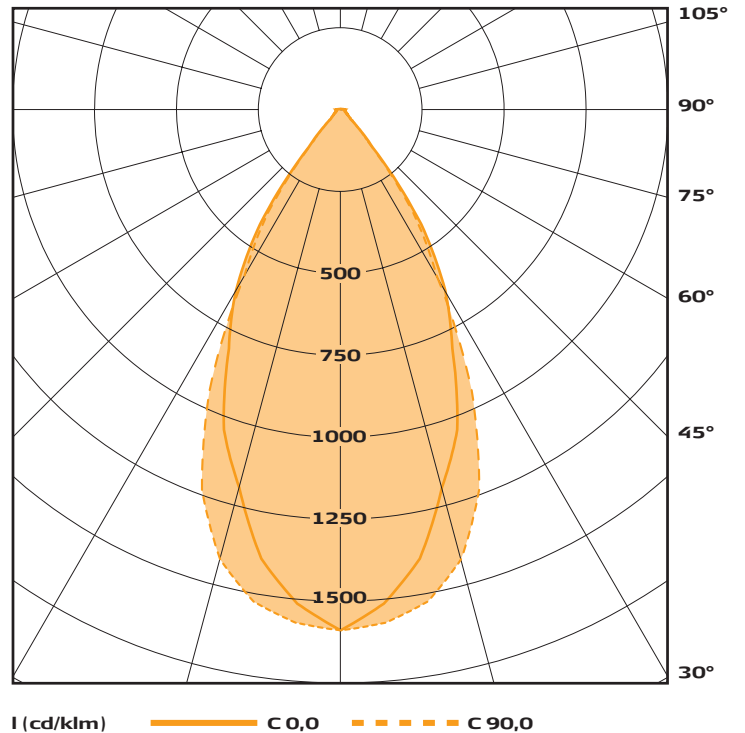
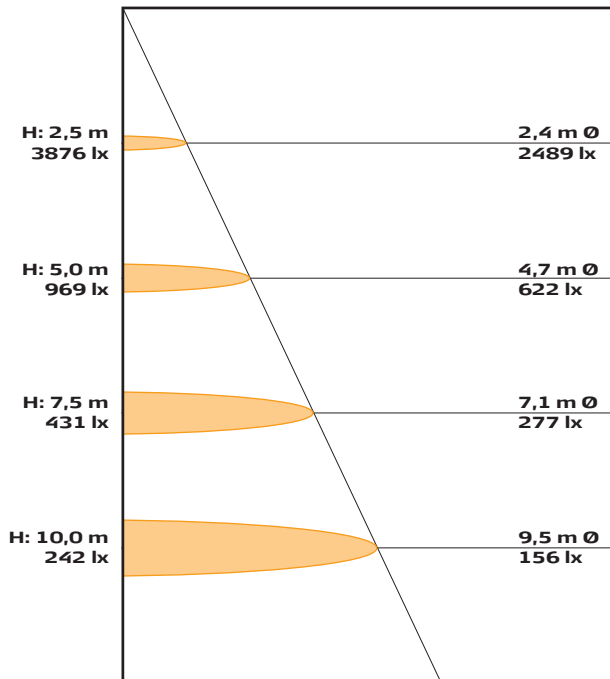
Bitte beachten Sie, dass Ihre Spannungs- und Stromquelle für die benötigte Leistung ausreichend ist. Aufgrund der Spannungsverluste in der Anschlussleitung müssen am Anschlusspunkt (Steckdose) mindestens 12 Volt vorhanden sein.



LED-FLUTLICHTSTRAHLER LED 90 DC

Halbwertswinkel: 50,8°

Lichtstärkeverteilung polar



Lichtstärkeverteilung/kartesisch

