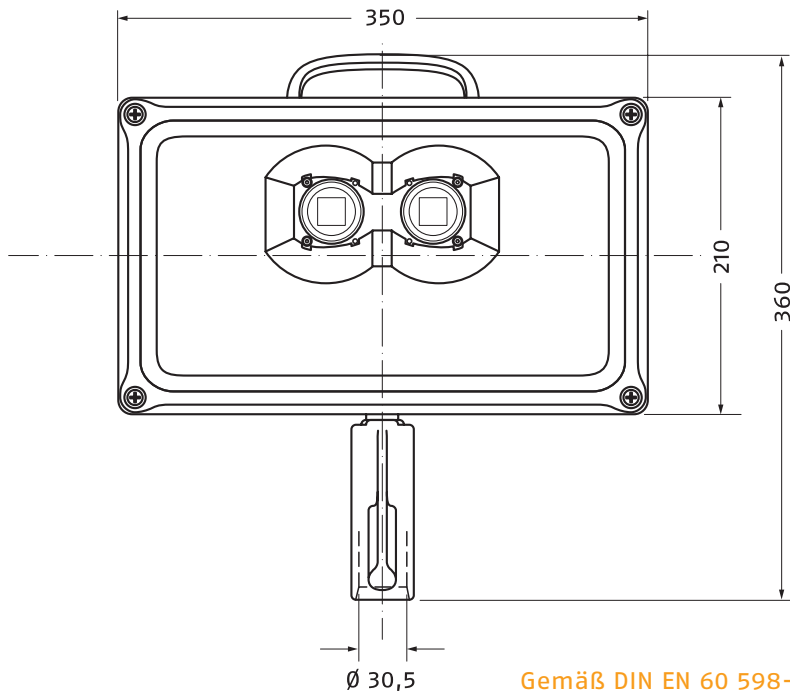


# LED-FLUTLICHTSTRAHLER LED 180 DC

mit 2 x High Power LED 26.000 Lumen



Gemäß DIN EN 60 598-2-5

Abmessungen  
baugleich  
mit LED 130

Gehäuse	langlebiges, bruchsicheres Aluminium-Gehäuse, witterungsbeständig durch hochwertige Pulverbeschichtung.
Schutzart	IP 67, staubdicht und Schutz gegen zeitweiliges Untertauchen
Reflektor	aus hochwertigem voreloxiertem Reflektormaterial, dadurch maximale Lichtnutzung bei gleichmäßiger Lichtverteilung, angenehmer hell-dunkel Übergang
Leuchtmittel	2 x High Power LED, neutralweiß 4000 Kelvin, Farbwiedergabeindex $R_a = >80$ , 26.000 Lumen (entspr. ca. 2000 W Halogen)
Anschlusswerte	Spannung 12-24 V (10-32 V) DC, Leistungsaufnahme ca. 184 W. Stromaufnahme bei 12 V: 15,3 Ampere, bei 24 V: 7,7 Ampere, Verpolungsschutz integriert.
Thermischer Überlastschutz	Reduzierung der Leistungsaufnahme bei Übertemperatur
Sicherheitsscheibe	Einscheibensicherheitsglas 317 x 176 mm, Lichtaustritt 154 x 85 mm, stoßfest in Rundum-Dichtung gelagert, unempfindlich gegen Temperaturdifferenzen
Zuleitung	10 m, schwere Gummischlauchleitung H 0 7 RN-F 2 x 2,5 mm <sup>2</sup> (oder hochwertiger) mit Ladestecker, arretierbar, 30A 6-42 V nach DIN 14690. Bei Einsatz in 12 V Netzen 2 x 4,0 mm <sup>2</sup> erforderlich (bei 10 m Anschlussleitung).
Befestigung	mittels Gelenk- u. Aufsatzstück für $\varnothing 30$ mm-Zapfen (DIN 14 640) an allen infrage kommenden Trägerkomponenten z.B. Stativ, Fahrzeuge etc.
Griffe	1 Tragegriff und 2 Seitengriffe sorgen für optimale Handhabung, die Seitengriffe dienen gleichzeitig zum Auf- und Abwickeln des Kabels
Gewicht	ca. 7,0 kg (mit 10 m Kabel und Stecker), 8,0 kg bei 2 x 4,0 mm <sup>2</sup> 10 m Kabel
Sonderausführungen	z.B. für Montage an Lichtmasten, Drehleitern, Hubsteigern etc. Jede gewünschte Kabellänge und zugelassene Stecker lieferbar. Auch ohne Stecker, Griffe, Gelenk- oder Aufsatzstück lieferbar.

Bitte beachten Sie, dass Ihre Spannungs- und Stromquelle für die benötigte Leistung ausreichend ist. Aufgrund der Spannungsverluste in der Anschlussleitung müssen am Anschlusspunkt (Steckdose) mindestens 12 Volt vorhanden sein.

21.08

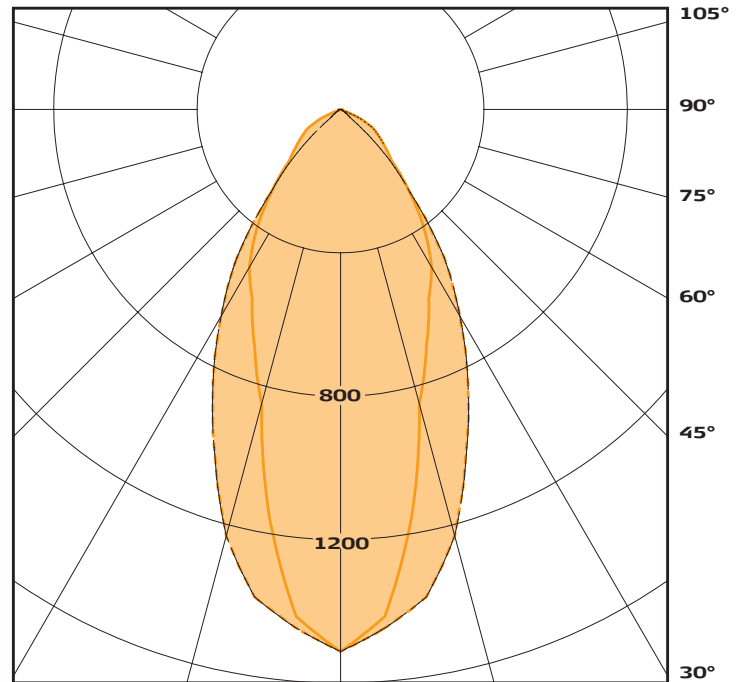
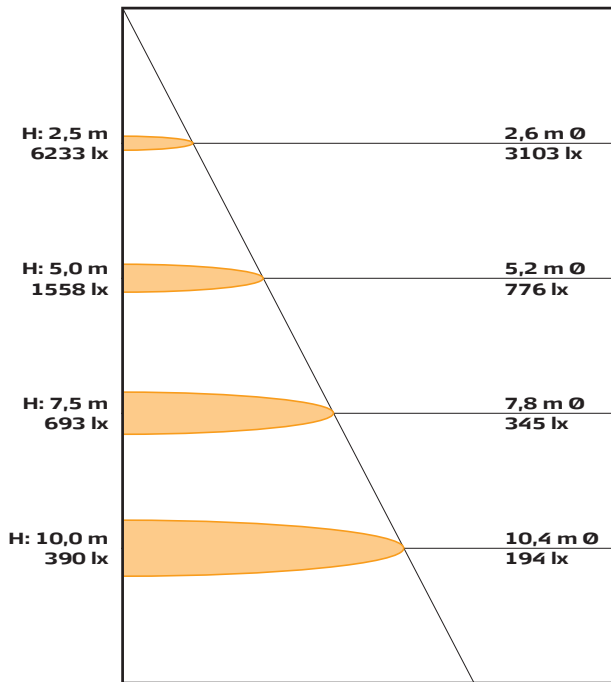


KARL *Meister* GmbH

# LED-FLUTLICHTSTRAHLER LED 180 DC

Halbwertswinkel: 55,0°

Lichtstärkeverteilung polar



Lichtstärkeverteilung/kartesisch

