

Typ H3S Kat.-Nr. 11343

Typ P3/0 Kat.-Nr. 16020

Typ H4S Kat.-Nr. 11344

Typ P3/1 Kat.-Nr. 16021

Typ H5S Kat.-Nr. 11345

Typ P4/1 Kat.-Nr. 16031

**TF 610**

**Monteur:** Bitte überreichen Sie diese Bedienungsanleitung dem Anwender

## BEDIENUNGSANLEITUNG

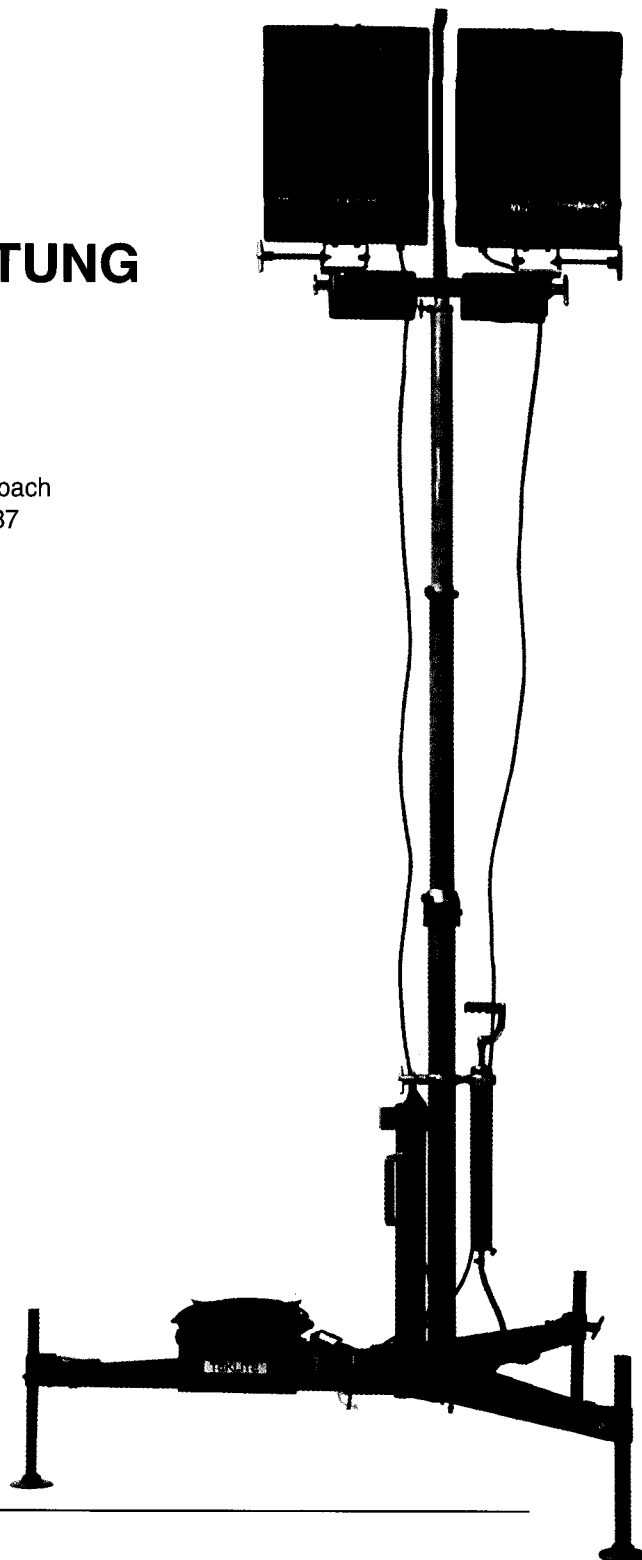
### TEKSAM GmbH

Kiebitzstrasse 4, D-51427 Bergisch Gladbach

Tel. (02204) 22129 - Fax (02204) 22137

E-mail: [info@teksam.de](mailto:info@teksam.de)

Internet: <http://www.teksam.de>



**Teklite**<sup>TM</sup>

## **Gewährleistung**

Wir versichern, daß unsere Ausrüstungen bezüglich Material, Ausführung und Funktion ohne Mängel sind. Dies wird unseren Kunden bei Lieferung bescheinigt.

Wir verpflichten uns daher, alle Teile zu ersetzen oder zu reparieren, die einen Defekt in dieser Hinsicht aufweisen. Voraussetzung hierfür ist, daß keine Veränderungen ohne unser Wissen und Einverständnis vorgenommen wurden. Die Gewährleistungszeit beträgt 1 Jahr ab Lieferdatum. Schäden oder Störungen, die auf falsche Bedienung, Gewaltanwendung oder natürlichen Verschleiß zurückzuführen sind, werden durch die Gewährleistung nicht abgedeckt. Macht der Käufer einen berechtigten Gewährleistungsanspruch geltend, so werden die entsprechenden Arbeiten kostenlos vom Hersteller im Werk ausgeführt. Die Kosten für den Transport zum Herstellerwerk gehen zu Lasten des Käufers. Die Kosten des Rücktransports der Waren werden durch den Hersteller getragen. Es wird keine Gewähr für Nachfolgeschäden übernommen.

Unsere Kunden können versichert sein, daß wir jederzeit ein offenes Ohr für Beanstandungen und Probleme haben, egal nach welcher Zeit diese erscheinen sollten.

Alles in allem ist es unser Anliegen, unseren Kunden jederzeit behilflich zu sein und unseren vollen Service zuzusichern.

### **Kontrollen der bestellten Ausrüstung**

Alle Kontrollen erfolgen im Werk entsprechend dem Standard AQAP 120 (ISO 9002). Entsprechende Bescheinigungen können auf Anfrage ausgestellt werden. Die Kontrolle durch den Kunden selbst ist möglich, muß aber vor Ort in unserem Werk erfolgen. Die Verpackung kann ebenso überprüft werden.

Im Falle eines Gewährleistungsanspruchs informieren Sie uns bitte unter Angabe von:

1. Seriennummer des Materials
2. Lieferdatum
3. Name und Anschrift des Lieferanten

# Einleitung

Diese Betriebsanleitung gilt für folgende Masten der Serie **TF610**:

## **Ausfahren mittels Handausschub**

Typ H3S Katalog-Nr. 11343

Typ H4S Katalog-Nr. 11344

Typ H5S Katalog-Nr. 11345

## **Ausfahren mittels Handpumpe**

Typ P3/0 Katalog-Nr. 16020

Typ P3/1 Katalog-Nr. 16021

Typ P4/1 Katalog-Nr. 16031

Die Mast-Systeme unterscheiden sich in der Art des Ausfahrens, der maximal möglichen Masthöhe und in der maximal zulässigen Kopflast.

Es wird prinzipiell der Aufbau des P4/1 Mast-Systems beschrieben.

Für die anderen Mast-Systeme oder dem Aufbau eines Mast-Systems auf eine geringere Höhe als die maximal mögliche Masthöhe, sind die Bedienanweisungen entsprechend bis zur gewünschten Masthöhe durchzuführen.

# Abmessungen

Mast Modell	H33	H43	H53
Kat. Nr.	11343	11344	11345
Ausgef. Höhe (Meter)	2.75	3.55	4.35
Eingef. Höhe (mm)	1192	1214	1236
Anzahl Sektionen	3	4	5
Gewicht (kg)	4.2	5.0	5.5
Ausfahrzeit (Sek.)	15	20	25

Konstruktion:  
Aluminium-Legierung  
Oberfläche: unlackiert

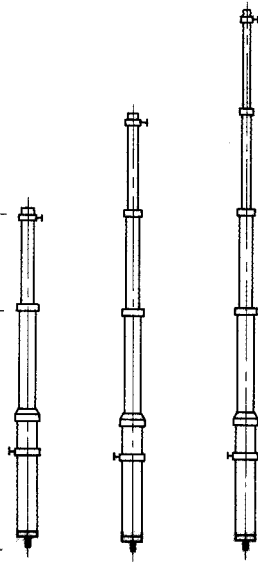
Klemmvorrichtung:  
24 mm ø

Klemmkragen der  
Mastsektionen

Drehkragen

Befestigungsvorrichtung

Befestigungsstift



Mast Modell	H60	H70	H80
Kat. Nr.	16020	16021	16031
Ausgef. Höhe (Meter)	2,95	3,45	4,50
Eingef. Höhe (mm)	1230	1430	1490
Anzahl Sektionen	3	3	4
Gewicht (kg)	5,0	5,5	6,0
Ausfahrzeit (Sek.)	15	20	30

Konstruktion:  
Aluminium-Legierung  
Oberfläche: unlackiert

Klemmvorrichtung:  
24 mm ø

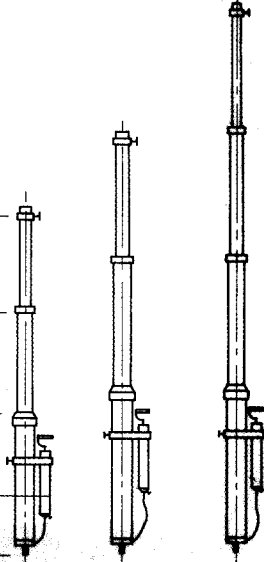
Klemmkragen der  
Mastsektionen

Drehkragen

Befestigungsvorrichtung

Handpumpe

Befestigungsstift



## Montage

Der Mast kann zum Aufbau an einem Dreibeinstativ oder mit einem Teklite Fahrzeug - Befestigungskit an einem geeigneten Anbauort befestigt werden.

### **Achtung!**

**Die Montage des Mastes mit dem Fahrzeug-Befestigungskit an einem Fahrzeug oder Gerät und der elektrische Anschluß muß durch entsprechendes Fachpersonal (KFZ-Schlosser, Elektriker) gemäß den geltenden Sicherheits- und Zulassungsvorschriften durchgeführt werden. Der Mast darf nur in senkrechter Position mit der Mastexkursion nach oben montiert werden (bezogen auf einen waagerechten Stand des Fahrzeuges oder Gerätes).**

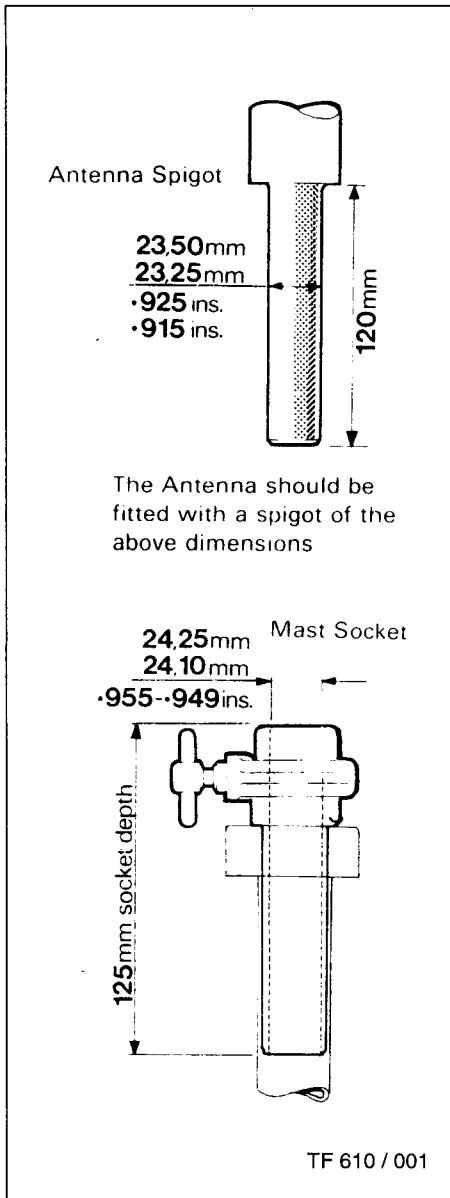
### **Hinweise:**

Informieren Sie sich vor der Montage, ob der geplante Einbauort, bzw. die Anbaustellen für die Belastungen durch den Mastanbau geeignet sind. ggf. ist der Fahrzeug- oder Aufbauhersteller zu konsultieren.

Achten Sie darauf, daß durch den Anbau an Fahrzeugen keine Signal- und Beleuchtungseinrichtungen oder Kennzeichen verdeckt werden. Bei der Montage an Fahrzeugen können sich die Außenabmessungen des Fahrzeuges ändern. Ggf. ist eine Änderung der Fahrzeugpapiere notwendig.

### **Anbau an Dreibeinstativ**

- ▶ Stativarme ausklappen und mit Stiften arretieren.
- ▶ Dreibeinstativ soweit anheben, bis daß die Stativfüße einrasten
- ▶ Mast am Dreibeinstativ sicher befestigen.
- ▶ Dreibeinstativ auf festem, ebenem Grund aufbauen.
- ▶ Stativ mit den verstellbaren Stativfüßen waagerecht ausrichten. Alle Stativfüße festklemmen!



## Bedienung

### Achtung!

#### Verletzungsgefahr!

**Mast nicht unter stromführenden Leitungen oder Hindernissen ausfahren.**

**Mast nur bis zu einer Schrägstellung von maximal 15° ausfahren.**

### Verwendungszweck

Die beschriebenen Mast-Systeme dürfen nur zum Aufbau der zulässigen Kopflasten unter den zulässigen Betriebsbedingungen verwendet werden (siehe Technische Daten).

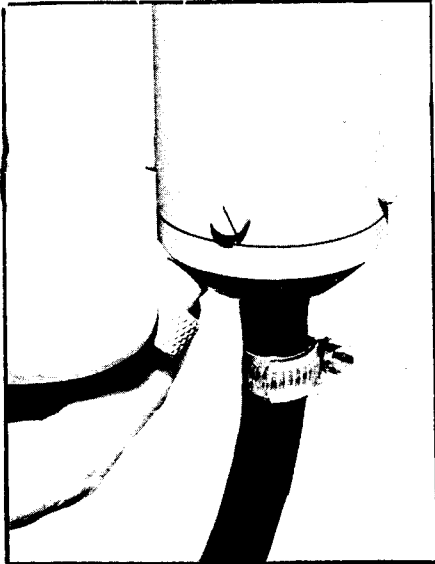
Jede anderweitige, artfremde Verwendung ist nicht zulässig und birgt unvorhersehbare Gefahren.

### Montage der Kopflast

Der Mast ist zur Aufnahme von Kopflasten mit einem 24 mm-NATO-Standard-Steckzapfen geeignet.

Die Abmessungen des Steckzapfens und des Sockels sind in Bild TF610 / 001 aufgeführt.

Ein Adapterstück zur Aufnahme von DIN Beleuchtungsbrücken ist erhältlich (Kat.-Nr. 16990).



## Ausführung mit Handpumpe

Der Mast kann zum Aufbau an einem Dreibeinstativ oder mit einem Teklite Fahrzeug - Befestigungskit an einem geeigneten Anbauort befestigt werden.

### **Achtung!**

#### **Verletzungsgefahr!**

**Beim Öffnen der Klemmschrauben am Mastklemmkragen kann das Mastsegment unkontrolliert ausfahren oder absacken.**

## Ausfahren

- ▶ Alle Klemmschrauben der Mastklemmkragen festdrehen.
- ▶ Entlüftungsventil am Pumpenfuß schließen.
- ▶ Klemmschraube am Mastklemmkragen des auszufahrenden Mastsegmentes lösen.
- ▶ Mastsegment mit der Handpumpe ausfahren.
- ▶ Klemmschraube am Mastklemmkragen des ausgefahrenen Mastsegmentes festdrehen.

Die beschriebenen Arbeitsschritte für alle Mastsegmente wiederholen, bis der Mast die gewünschte Höhe hat.

## Einfahren

- ▶ Mastdruck mit der Handpumpe aufbauen.
- ▶ Klemmschraube am Mastklemmkragen des einzufahrenden Mastsegmentes lösen.
- ▶ Entlüftungsventil am Pumpenfuß langsam öffnen. Das Mastsegment fährt ein.
- ▶ Wenn das Mastsegment vollständig eingefahren ist, das Entlüftungsventil wieder zudrehen.

Die beschriebenen Arbeitsschritte für alle Mastsegmente wiederholen, bis das der Mast vollständig eingefahren ist.

## **Hinweis:**

Während des Transports müssen alle Klemmschrauben festgedreht sein und das Entlüftungsventil muß geöffnet sein.

## **Ausführung ohne Handpumpe**

Der Mast kann zum Aufbau an einem Dreibeinstativ oder mit einem Teklite Fahrzeug - Befestigungskit an einem geeigneten Anbauort befestigt werden.

### **Achtung!**

#### **Verletzungsgefahr!**

**Beim Öffnen der Klemmschrauben am Mastklemmkragen sackt unmittelbar das Mastsegment ab. Das Absacken wird durch eine Luftpolsterbremse gebremst. Achten Sie auf die absackende Kopflast.**

## **Ausfahren**

- ▶ Alle Klemmschrauben der Mastklemmkragen festdrehen.
- ▶ Klemmschraube am Mastklemmkragen des auszufahrenden Mastsegmentes lösen.
- ▶ Mastsegment per Hand ausschieben und Klemmschraube am Mastklemmkragen des ausgefahrenen Mastsegmentes festdrehen.

Die beschriebenen Arbeitsschritte für alle Mastsegmente wiederholen, bis der Mast die gewünschte Höhe hat.

## **Einfahren**

- ▶ Klemmschraube am Mastklemmkragen des einzufahrenden Mastsegmentes lösen und auf absackende Kopflast achten, um Verletzungen und / oder Beschädigungen von Personen und Fahrzeugen zu verhindern

Den beschriebenen Arbeitsschritt für alle Mastsegmente wiederholen, bis das der Mast vollständig eingefahren ist.



## **Hinweis:**

Während des Transports müssen alle Klemmschrauben festgedreht sein.

## **Wartung und Pflege**

Halten Sie den Mast immer in einem sauberen Zustand.

Im Mastinneren kann sich Kondens- sowie Regenwasser ansammeln. Hierzu regelmäßig das Wasserablaßventil am Mastfuß öffnen und wieder schließen. Desweiteren durch öffnen des Entlüftungsventils und Betätigen der Handpumpe angesammeltes Wasser im Handpumpenkolben entfernen..

Vorgenannte Maßnahmen sind besonders während der Frostperiode wichtig, um evtl. Frostschäden zu vermeiden.

Damit der Mast immer zuverlässig funktioniert, muß er regelmäßig gefettet und geölt werden.

Bild TF610 / 002 zeigt die Mastteile, die mit Öl, Fett oder Silikon-Fett zu pflegen sind.

Es darf nur sauberes hochwertiges Öl oder Fett verwendet werden.

Als Silikon-Fett darf nur Clark-Silicon-Grease Katalog-Nr. B3905 verwendet werden.

## Pflegeplan

Klemmschraube der Kopflastbefestigung  
Klemmschrauben am Mastklemmkragen:  
Mast-Sektionen

Handpumpenkolben

Kolbenstange der Handpumpe  
Entlüftungsventil der Handpumpe

Mit Öl nach Bedarf, spätestens alle 6 Monate  
Mit Öl nach Bedarf, spätestens alle 6 Monate  
Mit Silikon-Fett CLARK-Silikon-Grease  
alle 10 Betriebsstunden  
Mit Silikon-Fett CLARK-Silikon-Grease  
alle 10 Betriebsstunden  
Mit Fett nach Bedarf, spätestens alle 6 Monate  
Mit Öl nach Bedarf, spätestens alle 6 Monate

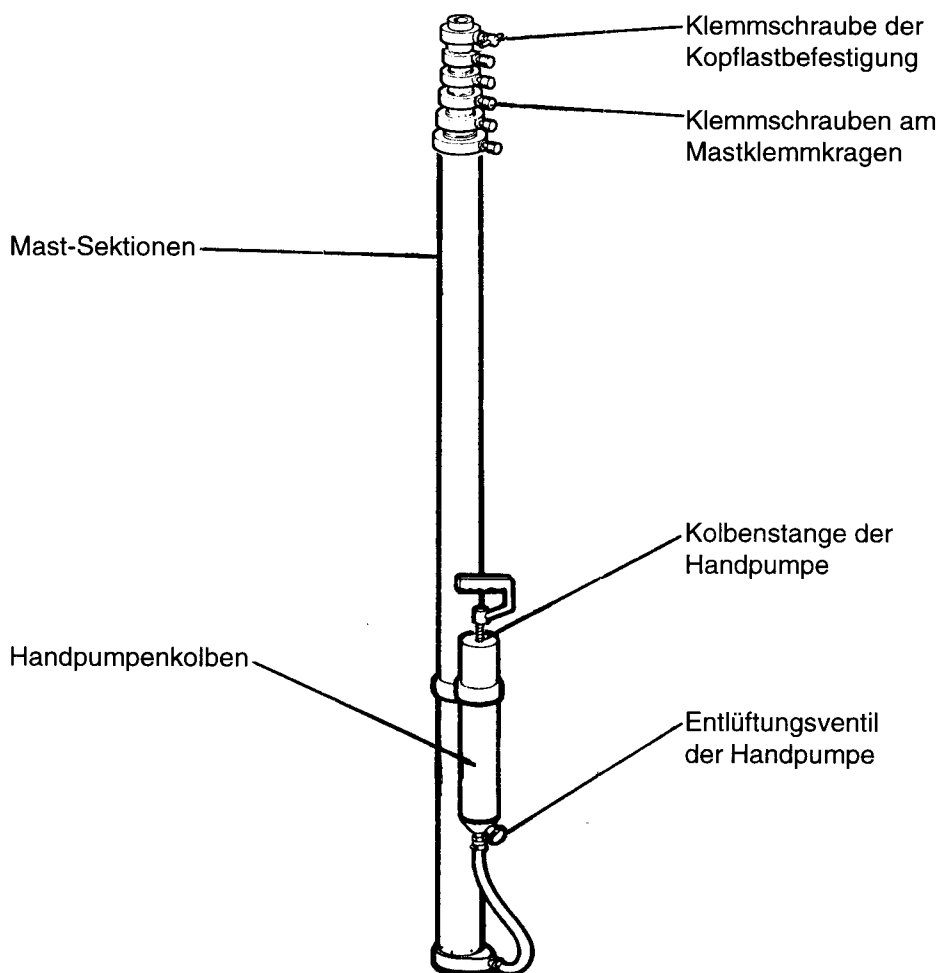


Bild TF610 / 002

## Technische Daten

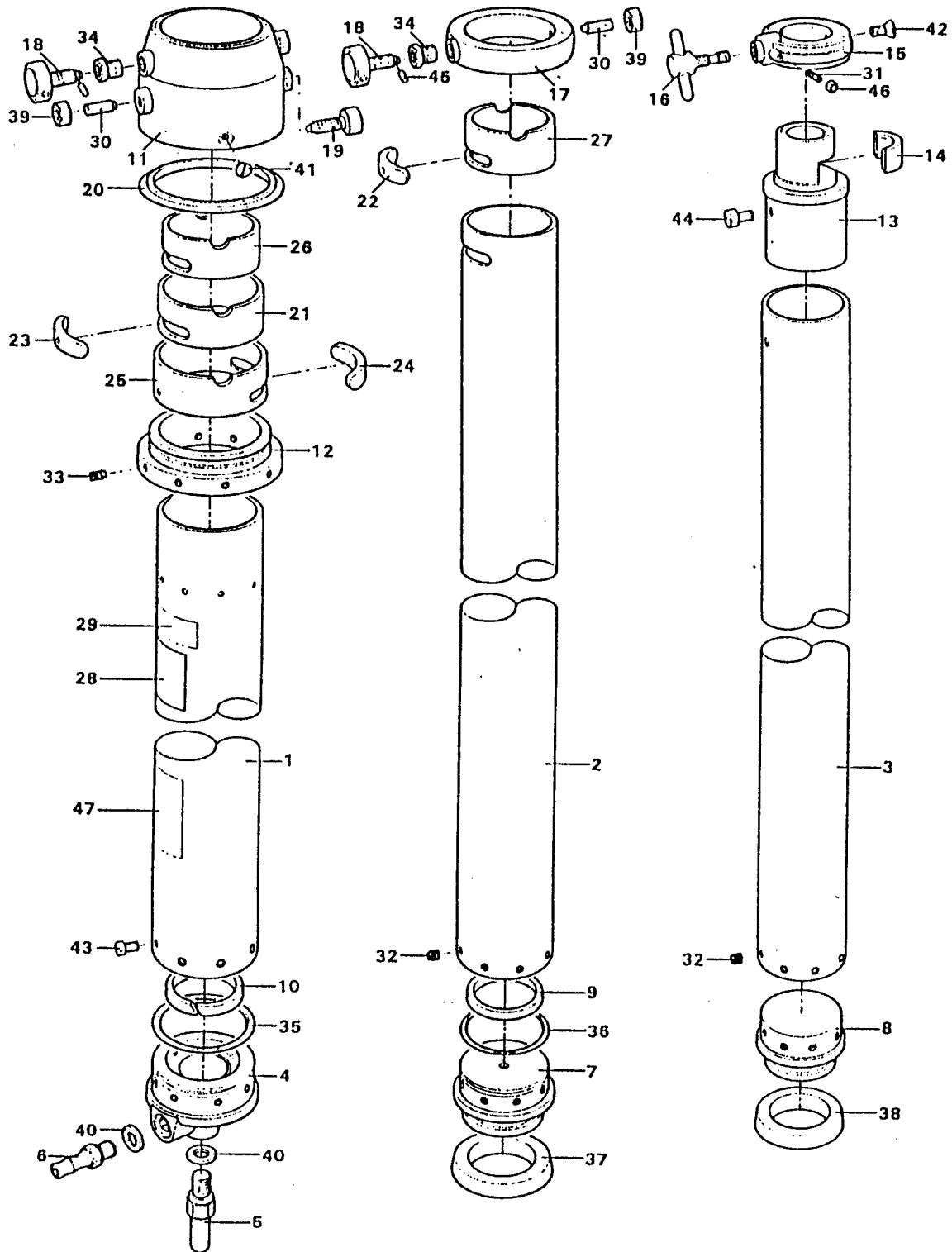
Type Katalog-Nr.	H 3 S	H 4 S	H 5 S	P 3/0	P 3/1	P 4/1
ausgefahrene Höhe (Meter)	2,75	3,55	4,35	2,95	3,45	4,5
eingefahrene Höhe (Meter)	1,19	1,22	1,24	1,23	1,43	1,49
ϕ der untersten Mastsektion (mm)	2 ½" 63,5 mm	2 ½" 63,5 mm	2 ½" 63,5 mm	2 ½" 63,5 mm	2 ½" 63,5 mm	2 ½" 63,5 mm
ϕ der obersten Mastsektion	2 " 50,8 mm	1 ¾" 44,5 mm	1 ½" 38,1 mm	2 " 50,8 mm	2 " 50,8 mm	1 ¾" 44,5 mm
Maximal empfohlene Kopflast	<u>11,5 kg</u> (2 x 1000 Watt Halogen)	<u>7,5 kg</u> (2 x 500 Watt Halogen)	<u>7,5 kg</u> (2 x 500 Watt Halogen)	<u>11,5 kg</u> (2 x 1000 Watt Halogen)	<u>11,5 kg</u> (2 x 1000 Watt Halogen)	<u>5,5 kg</u> (1 x 1000 Watt Halogen)
Anzahl der Mastsektionen	3	4	5	3	3	4
Maximal zulässige Windgeschwindigkeit	120 km/h	120 km/h	120 km/h	120 km/h	120 km/h	120 km/h
Mastgewicht (kg)	4,2	5	5,5	5	5,5	6

# Illustrated Spare Parts List

Item	Clark Masts Ref.	Description	Qty. Per Assy	Item	Clark Masts Ref.	Description	Qty. Per Assy
1	16050/1	2½" Tube	1	18	10398	Clamp Screw	2
2	16050/2	2¼" Tube P3/0	1	19	11470	Rotation Clamp Screw	1
3	16070	2" Top Tube	1	20	11468	Bearing Bush	1
1	16051/1	2½" Tube	1	21	11465	Clamp Housing Sleeve	1
2	16051/2	2¼" Tube P3/1	1	22	10441	Segment No. 4	1
3	16071	2" Top Tube	1	23	10440	Segment No. 3	1
			1	24	10439	Segment No. 2	1
			1	25	10385	2¾" Guide Bush	1
			1	26	10386	2½" Guide Bush	1
			1	27	10387	2¼" Guide Bush	1
			1	28	11334	Teklite Name Label	1
			1	29	15166	Clark Masts Teksam Label	1
			1	30	9513	Dog Point Grub Screw	3
			1	31	6773	Slotted Grub Screw	1
			1	32	6173	Shouldered Hd Screw	16
				33	11466	Shoulder Screw	8
4	16014	Mast Base	1	34	9283	Threaded Bush	3
5	16015	Mast Base Pin	1	35	B1162	'O' Ring	1
6	9109	Hose Connector	1	36	B1083	'O' Ring	1
7	2608	2¼" Piston	1	37	B1161	Seal	1
8	16013	2" Top Piston	1	38	B1061	Seal	1
9	11471	2¼" Piston Stop Ring	1	39	B2126	¼" BSF Thin Nut	3
10	9266	Piston Bearing Ring	1	40	B4301	⅛" BSP Selon Washer	2
11	14227	Rotating Collar	1	41	B11568	M4 × 8 Csk Hd Screw	2
12	14228	Support Collar	1	42	B5950	M5 × 12 Csk Hd Screw	1
13	11478	2" Clamp Fitting	1	43	B6929	M5 × 8 Ch Hd Screw	8
14	6735	Clamp Segment	1	44	B11570	M6 × 12 Ch Hd Screw	3
15	6734	Clamp Ring	1	45	B9318	ø2 × 8 Spring Pin	3
16	6737	Tommy Screw Assembly	1	46	B3548	4BA Thin Nut	1
17	10394	2¼" Clamp Ring	1	47	B8440	Label	1

# Illustrated Spare Parts

## Series P3 Telescopic Mast

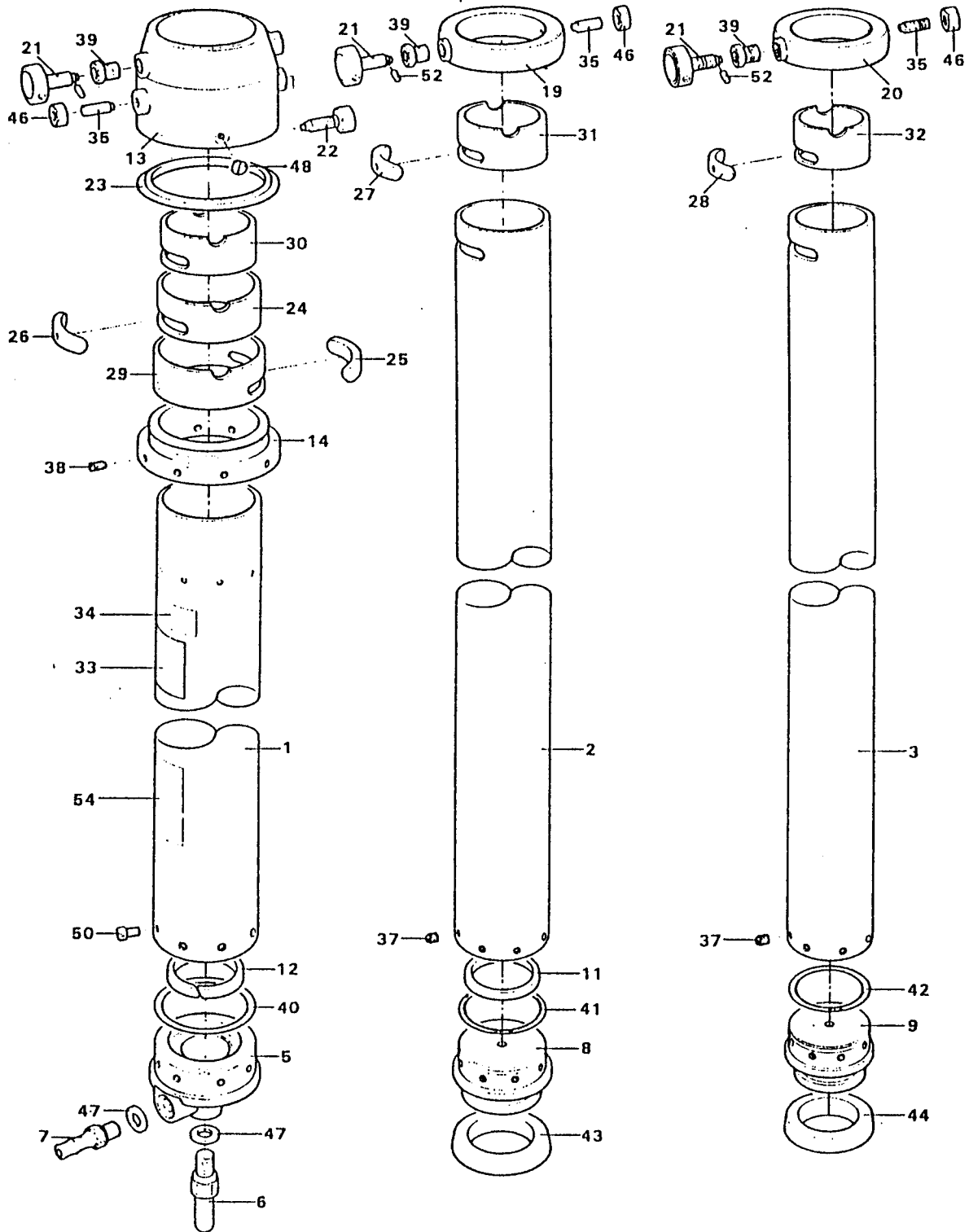


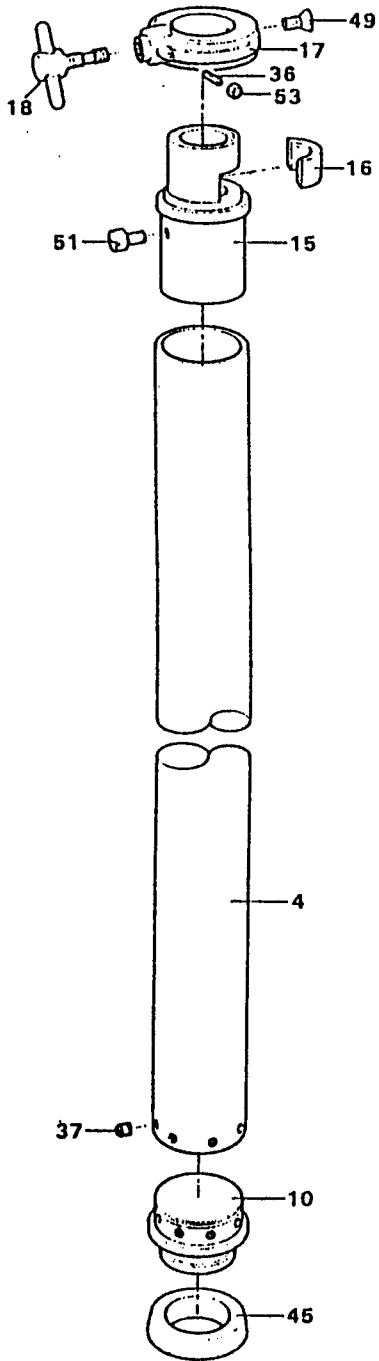
# Illustrated Spare Parts List

Item	Clark Masts Ref.	Description	Qty. Per Assy	Item	Clark Masts Ref.	Description	Qty. Per Assy
1	16050/1	2½" Tube	1	20	10395	2" Clamp Ring	1
2	16050/2	2¼" Tube	1	21	10398	Clamp Screw	3
3	16050/3	2" Tube	1	22	11470	Rotation Clamp Screw	1
4	16060	1¾" Top Tube	1	23	11468	Bearing Bush	1
				24	11465	Clamp Housing Sleeve	1
1	16051/1	2½" Tube	1	25	10439	Segment No. 2	1
2	16051/2	2¼" Tube	1	26	10440	Segment No. 3	1
3	16051/3	2" Tube	1	27	10441	Segment No. 4	1
4	16061	1¾" Top Tube	1	28	10442	Segment No. 5	1
			1	29	10385	2¾" Guide Bush	1
			1	30	10386	2½" Guide Bush	1
			1	31	10387	2¼" Guide Bush	1
			1	32	10388	2" Guide Bush	1
			1	33	11334	Teklite Name Label	1
			1	34	15166	Clark Masts Teksam Label	1
			1	35	9513	Dog Point Grub Screw	4
			1	36	6773	Slotted Grub Screw	1
			1	37	6173	Shouldered Hd Screw	24
			1	38	11466	Shoulder Screw	8
				39	9283	Threaded Bush	4
5	16014	Mast Base	1	40	B1162	'O' Ring	1
6	16015	Mast Base Pin	1	41	B1083	'O' Ring	1
7	9109	Hose Connector	1	42	B1082	'O' Ring	1
8	2608	2¼" Piston	1	43	B1161	Seal	1
9	2609	2" Piston	1	44	B1061	Seal	1
10	9453	1¾" Top Piston	1	45	B1060	Seal	1
11	11471	2¼" Piston Stop Ring	1	46	B2126	¼" BSF Thin Nut	4
12	9266	Piston Bearing Ring	1	47	B4301	⅙" BSP Selon Washer	2
13	14227	Rotating Collar	1	48	B11568	M4 × 8 Csk Hd Screw	2
14	14228	Support Collar	1	49	B5950	M5 × 12 Csk Hd Screw	1
15	11477	1¾" Clamp Fitting	1	50	B6929	M5 × 8 Ch Hd Screw	8
16	6735	Clamp Segment	1	51	B11570	M6 × 12 Ch Hd Screw	3
17	6734	Clamp Ring	1	52	B9318	ø2 × 8 Spring Pin	4
18	6737	Tommy Screw Assembly	1	53	B3548	4BA Thin Nut	1
19	10394	2¼" Clamp Ring	1	54	B8440	Label	1

# Illustrated Spare Parts

## Series P4 Telescopic Mast

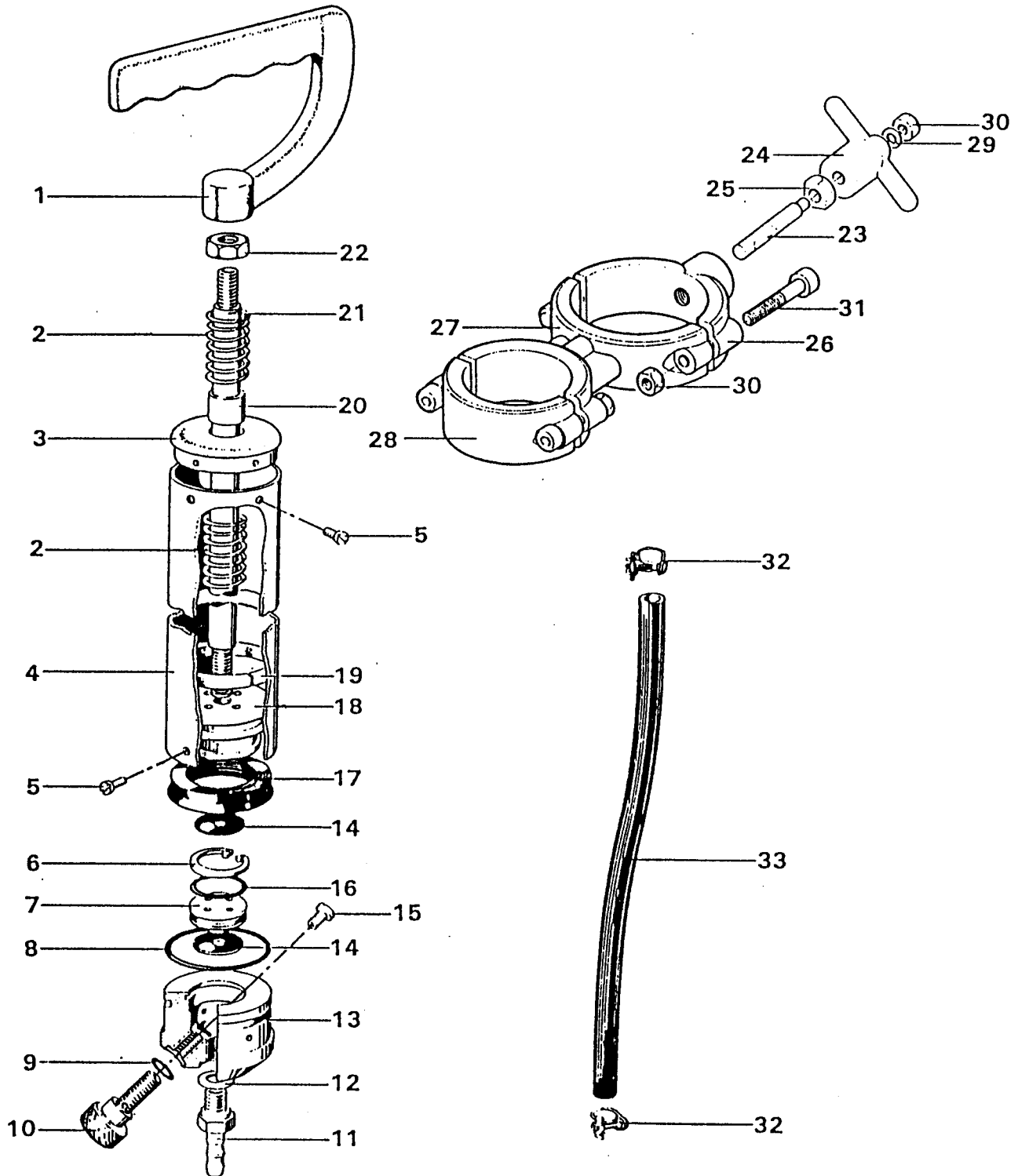






# Illustrated Spare Parts

Handpump Cat. No. 9256



# Illustrated Spare Parts List

---

Handpump Cat. No. 9256

Item	Clark Masts Ref.	Description	Qty. Per Assy
1	9263	Pump Handle	1
2	B1185	Spring	2
3	9265	Pump End Cap	1
4	9271	Pump Barrel	1
5	B6929	M5 × 8 Ch Hd Screw	8
6	B9264	24mm Dia Internal Circlip	1
7	9270	Valve Spool	1
8	B1082	'O' Ring	1
9	B606	'O' Ring	1
10	9262	Air Release Screw	1
11	9109	Hose Connector	1
12	B4301	1/8" BSP Selon Washer	1
13	9268	Valve End Cap	1
14	9424	Sealing Disc	2
15	9337	Stop Screw	1
16	B6936	'O' Ring	1
17	B1060	Seal	1
18	9267	Pump Piston	1
19	9266	Piston Bearing Ring	1
20	9272	End Cap Bush	1
21	9269	Piston Rod	1
22	B11655	M10 Thin Hex Nut	1
23	11467	Mast Mounting Stud	1
24	9452	Hand Nut	1
25	11469	Nut	1
26	10778	2 1/2" Mounting Saddle	1
27	10781	2 1/2" Double Saddle	1
28	10783	2" Half Clamp	1
29	B5773	M6 Washer	1
30	B5772	M6 Hex Nut	5
31	B11607	M6 × 40 Socket Hd Cap Screw	4
32	B9190	Hose Clip	2
33	B9189	Hose Pipe (300mm long)	1