

Bedienungsanleitung Operating Instructions Mode d'emploi

für/for/pour

Arbeitsleuchte mit Notlichtfunktion
AccuLux SL 5 LED Set (Art.Nr.: 456441)
oder
AccuLux SL 6 LED Set (Art.Nr.: 456541)
mit separater Ladestation L 5

Work and Emergency Lamp
AccuLux SL 5 LED Set (Art.No.: 456441) or
AccuLux SL 6 LED Set (Art.No.: 456541)
with Separate Charging Station L 5

Lampe de travail et de secours
AccuLux SL 5 LED Set (Art.No.: 456441) ou
AccuLux SL 6 LED Set (Art.No.: 456541)
avec chargeur de batterie externe L 5



Hersteller/Manufacturer/Fabricant



Witte + Sutor GmbH
Steinberger Straße 6
D-71540 Murrhardt

www.acculux.de
info@acculux.de

Inhalt

Lieferumfang	2
Anwendungsbereich	2
Technische Daten	2
Ersatzteile	3
Abmessungen	4
Betrieb	5
Akku laden	6
Automatische Funktionen	6
Information zum Fahrzeugeinbau	6
Farbscheibe einsetzen	6
Wartung, Reparatur	7
Akkumulator austauschen	7
Reinigung	7

Hinweis:

AccuLux SL 6 LED ist mit einer fokussierenden Linse ausgestattet

Bitte beachten:

Der Akku muss bei Lagerung oder bei längerer Nichtbenutzung mindestens alle 3 Monate nachgeladen werden. Eine Unterlassung kann zum gravierenden Kapazitätsverlust des Akkus führen. Unter Beachtung der Nachladung behalten die Akkus ihre Kapazität bei und sind mehrere Jahre einsetzbar und somit sehr robust und langlebig.

24 Monate Gewährleistung

Unsere Gewährleistung für Material und Verarbeitung beträgt 24 Monate. Verschleißteile wie Akkus sind von der Gewährleistung ausgenommen. Bei unsachgemäßer Handhabung besteht kein Gewährleistungsanspruch.

Contents

Scope of supply	2
Application range	2
Technical data	3
Spare parts	3
Dimensions	4
Operation	6
Charging the rechargeable battery	6
Automatic functions	6
Information for installation in a vehicle	6
Inserting the colour screen	6
Maintenance, repair	7
Replacing the rechargeable battery	7
Cleaning	7

Attention:

AccuLux SL 6 LED is equipped with a focusing lens

Please note:

If stored or not used for a longer period of time, the rechargeable battery must be recharged at least once every three months. Failure to do so may lead to a serious reduction in battery capacity. If regularly recharged, the batteries keep their capacity and are ready to for use for several years and thus extremely robust and long-lived.

24 months warranty for defects

The manufacturer grants 24 months warranty for defects on faulty materials and workmanship. Rechargeable batteries are excluded of this warranty for defects. Warranty for defect claims cannot be accepted in case of incorrect handling or repair.

Sommaire

Contenu de la livraison	2
Domaine d'utilisation	2
Caractéristiques techniques	3
Pièces de rechange	3
Dimensions	4
Fonctionnement	6
Charger l'accumulateur	6
Fonctions automatiques	6
Informations pour le montage dans un véhicule	6
Assemblage des disques colorés	6
Entretien, réparation	7
Remplacer l'accumulateur	7
Nettoyage	7

Attention:

AccuLux SL 6 LED avec lentille focalisante

Remarque:

La batterie doit être chargée au minimum une fois tous les 3 mois en cas de stockage ou de nonutilisation prolongée. En cas d'omission, il existe un risque de perte grave de capacité de la batterie. Si les consignes de chargement sont respectées, la batterie conserve sa capacité, elle reste ainsi prête à l'emploi pendant plusieurs années et est donc très solide et résistante.

Garantie légale de 24 mois

Le fabricant vous accorde une garantie légale de 24 mois sur les vices de matériel et de montage. Les accumulateurs sont exclus de la garantie légale. En cas de manipulation non adéquate, le droit de la garantie est supprimé.

Lieferumfang

Bitte prüfen Sie, ob Sie alle nachfolgend aufgeführten Teile erhalten haben:

- Leuchte
- Ladestation
- Netzkabel 1,5 m für Anschluss an 230 V AC Versorgung
- Abgesichertes Anschlusskabel (F3A) mit 1,90 m für Anschluss an 12 V/24 V DC KFZ-Bordnetz mit Anschlussstecker für Bordnetzsteckdose
- Farbscheibe*, orange
- Bedienungsanleitung

*Weitere Farbscheiben auf Anfrage lieferbar

Anwendungsbereich

Einsatz als Arbeitsleuchte mit Notlichtfunktion. Sie darf in einem Temperaturbereich von -20 °C bis +40 °C eingesetzt werden.

Technische Daten

Spannungsversorgung Netzteil	230 V AC		
Spannungsversorgung, mobil	12 V/24 V DC direkter Anschluss an Autobatterie		
Ladedauer	15 Stunden 48 Stunden vor Erstinbetriebnahme		
Betriebstemperatur	-20 bis +40 °C		
Gehäusematerial	Kunststoff		
Hauptlicht	Leuchtdauer	Leistung	
	5 Stunden	Power LED 3 Watt Cree (ca. 170 Lumen)	

Scope of supply

Please check if you have received the components listed below:

- Lamp
- Charging station
- Power cord 1.5 m for connection to 230 V AC supply
- Fused Supply cable (F3A) 1.90 m for connection to 12 V/24 V DC vehicle power system with connecting plug
- Colour screen*, orange
- Operating instructions

*Additional colour screens available on request

Application range

This work and emergency lamp may be employed in a temperature range of -20 °C to +40 °C.

Technical data

Electric power supply	230 V AC		
Electric power supply, portable	12 V/24 V DC Direct connection to car battery		
Charging time	15 hours 48 hours before first operation		
Operating temperature	-20 to +40 °C		
Casing material	Plastics		
Main light	Operating time	Output	
	5 hours	Power LED 3 Watt Cree (ca. 170 lumen)	

Contenu de la livraison

Veillez vérifier si vous avez reçu tous les composants mentionnés ci-dessous :

- Lampe
- Chargeur de batterie
- Cordon électrique 1,5 m pour la connexion à l'alimentation 230 V AC
- Câble de raccordement protégé par fusible (F3A) 1,90 m pour la connexion à un réseau de bord de véhicule 12 V/24 V DC avec fiche de connexion pour prise de réseau de bord
- Disque coloré*, orange
- Mode d'emploi


* Autres disques colorés disponibles sur demande


Domaine d'utilisation


Cette lampe de travail et de secours peut être utilisée dans une gamme de températures comprise entre -20 °C et +40 °C.

Caractéristiques techniques

Alimentation électrique, bloc d'alimentation	230 V AC		
Alimentation électrique, portable	12 V/24 V courant continu connexion directe à la batterie du véhicule		
Durée de charge	15 heures 48 heures avant la première mise en service		
Température de service	-20 à +40 °C		
Matériau du boîtier	Plastique		
Lampes	Durée d'éclairage	Puissance	
	5 heures	LED de puissance 3 Watt Cree (ca. 170 lumen)	

Akkumulator	Blei-Gel, 4 V; 3,5 Ah, wartungsfrei	
Schutzart	Leuchte	IP54
	Ladestation	IP20
Laserklasse	1	
		

Rechargeable battery	Lead gel, 4 V; 3.5 Ah, maintenance-free	
Enclosure type	Lamp	IP54
	Charging station	IP20
Laser class	1	
		

Accumulateur	Plomb-gel, 4 V ; 3,5 Ah, sans entretien	
Type de protection	Lampe IP54	
	Chargeur de batterie IP20	
Classe laser	1	
		

Ersatzteile

Zum Austausch des Akkumulators ausschließlich Original AccuLux-Ersatzteile verwenden. Nur Originalteile gewährleisten ordnungsgemäße Funktion und Sicherheit!

Bestell-Nummer	Ersatzteil
456.810	Akkumulator, Blei-Gel, 4 V, 3,5 Ah

Weitere Ersatz- und Zubehörteile auf Anfrage lieferbar.

Spare parts

For replacement of rechargeable batteries use original AccuLux spare parts only. Only original spares ensure proper function and safety!

Order number	Spare part
456.810	Rechargeable battery, lead gel, 4 V; 3.5 Ah

Additional spare-parts and accessories are available on request.

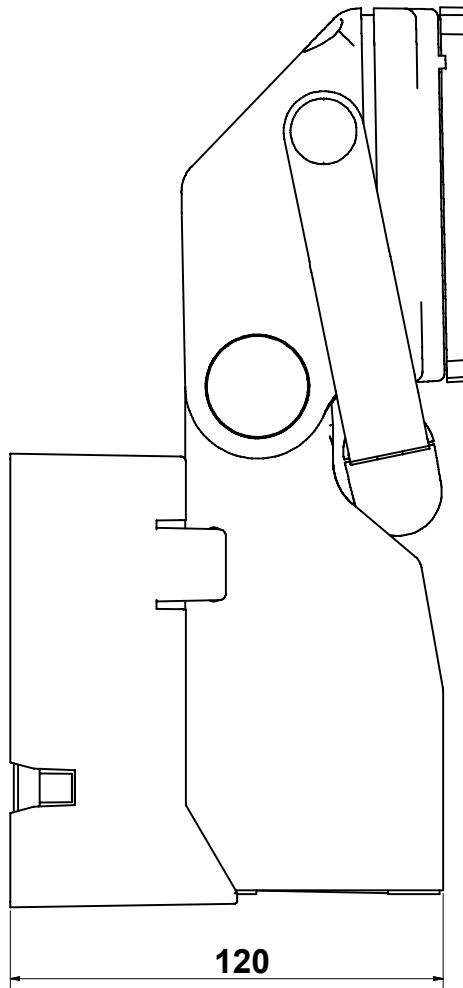
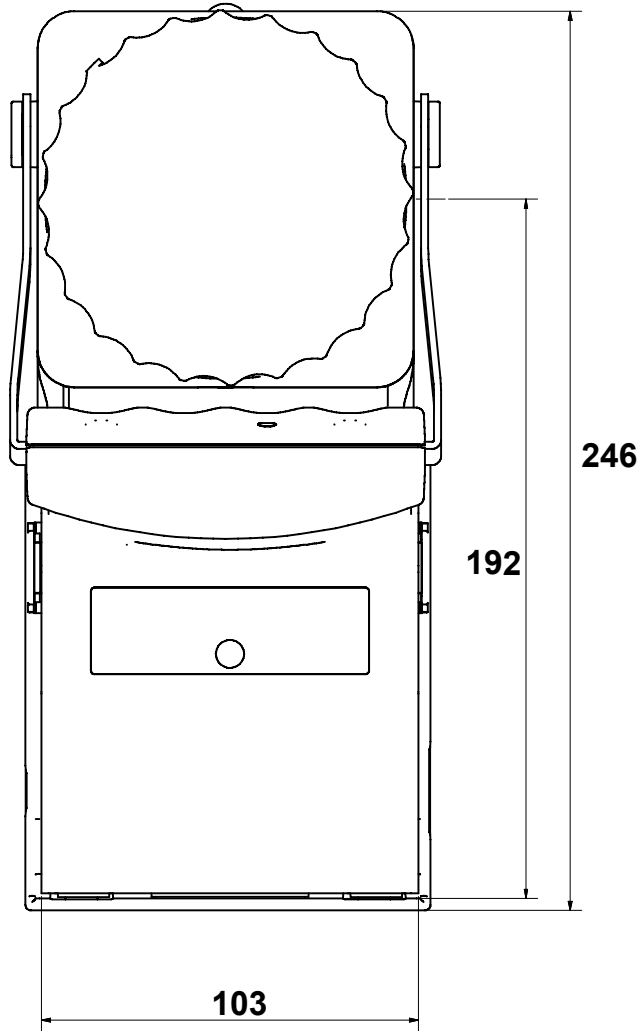
Pièces de rechange

Utilisez uniquement les pièces de rechange originales AccuLux pour le remplacement de l'accumulateurs. Seules les pièces originales peuvent garantir le bon fonctionnement et la sécurité de l'appareil !

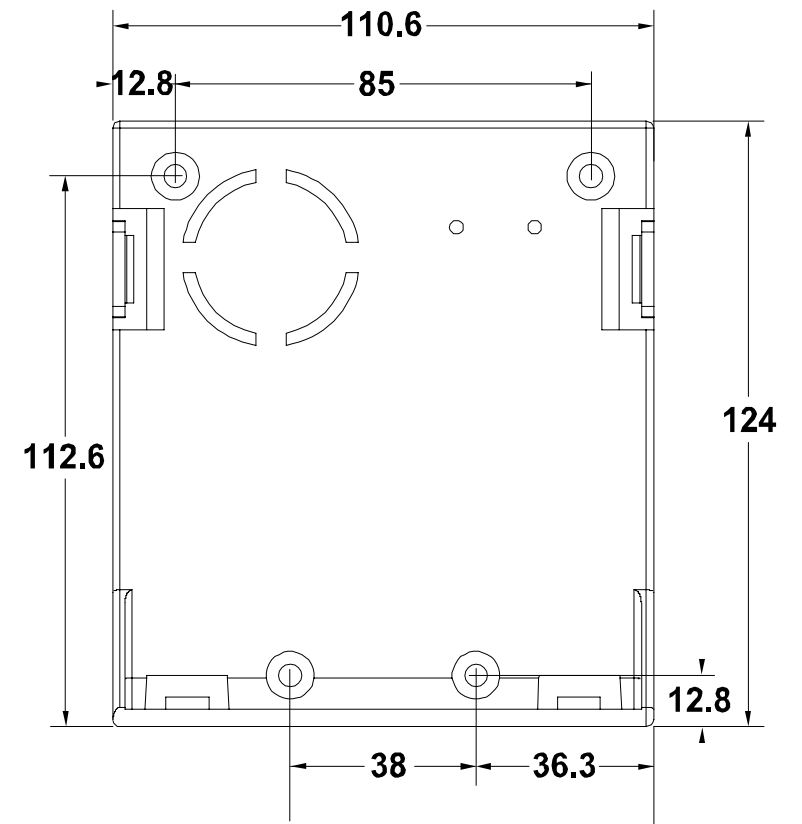
Référence	Pièce de rechange
456.810	Accumulateur, plomb-gel, 4 V ; 3,5 Ah

Autres pièces de rechange et d'accessoires disponibles sur demande

Abmessungen/Dimensions/Dimensions



Bohrbild für Befestigung der Ladestation
Drilling template for installation of the charging station
Plan de perçage pour la fixation du chargeur de batterie





grün / green / vert
50% 75% 100%



Nur rot / red only /
uniquement rouge
Laden!
Charge!
Mettre en charge!



Einsetzen in die Ladestation
Inserting the lamp into the charging station
Insérer dans le chargeur

Betrieb



- 1 Mal = Hauptlicht ein
- 2 Mal = Hauptlicht blinkt
- 3 Mal = Pilotlicht ein
- 4 Mal = Aus

Die Kapazitätsanzeige wird in jedem Schaltzustand (nicht bei Aus) angezeigt.

Akku laden

Die Ladestation ist geeignet für den Anschluss an:

- 230 V AC Netzspannung
- 12 V DC KfZ-Bordnetz
- 24 V DC KfZ Bordnetz

Zur Befestigung siehe Maßbilder auf Seite 4.

Akkumulator laden, wenn nur die rote LED der Ladeanzeige leuchtet. Während der Ladung leuchtet das Pilotlicht mit reduzierter Helligkeit. Wenn der Akkumulator vollgeladen ist, erlischt das Pilotlicht.

Die Ladedauer beträgt ca. 15 Stunden.

Zum Laden an einer Fahrzeugbatterie mit 12 V sind mindestens 11,8 V, bei 24 V Batterien 23,6 V notwendig. Wenn diese Werte unterschritten werden, bricht das Gerät den Ladevorgang ab, um eine Tiefentladung der Spannungsquelle (Fahrzeugbatterie) zu vermeiden.

Die Leuchte muss in der Ladestation einrasten.

Die Leuchte in der Ladestation lassen, solange sie nicht benutzt wird.

Operation



- 1-time = main light (LED) on
- 2-times = main light (LED) blinking
- 3-times = pilot light (LED) on
- 4-times = off

The capacity is indicated in any switching status (not if off).

Charging the rechargeable battery

The charging station may be connected to:

- 230 V AC line voltage
- 12 V DC vehicle power system
- 24 V DC vehicle power system

For fixing see dimension diagramm on page 4.

Charge the rechargeable battery when only the red LED of the capacity indicator is on. While charging the pilot light lights up with reduced intensity. This pilot light turns off when the rechargeable battery is completely charged.

The charging time is approx. 15 hours.

For loading at a vehicle battery with 12 V you need at least 11.8 V, at a 24 V battery at least 23.6 V. If these standard values are not reached, the unit stops charging to avoid a total discharge of the voltage supply source (vehicle battery).

The lamp must latch into the charging station.

Leave the lamp in the charging station until utilisation.

Fonctionnement



- 1 fois = lampe principale allumée
- 2 fois = lampe principale clignote
- 3 fois = lampe témoin (diode électroluminescente) allumée
- 4 fois = appareil éteint

L'indicateur de charge s'affiche à chaque état de commutation (exception : appareil éteint).

Charger l'accumulateur

Le chargeur est apte à la connexion :

- à la tension du secteur 230 V AC
- au réseau de bord 12 V courant continu
- au réseau de bord 24 V courant continu

Pour la fixation, voir plan d'ensemble page 4.

Charger l'accumulateur uniquement lorsque la diode électroluminescente rouge de l'indicateur de charge est allumée. Durant le chargement la lampe pilote à une luminosité réduite. Lorsque l'accumulateur est complètement chargé, la lampe pilot s'éteint.

Le processus de recharge dure env. 15 heures.

Le processus de recharge sur une batterie de voiture de 12 V requiert au moins 11,8 V, sur une batterie de voiture de 24 V au moins 23,6 V. Si jamais ces limites ne sont pas atteintes, l'appareil interrompt le processus de recharge afin d'éviter que la source électrique (batterie du véhicule) ne se décharge complètement.

La lampe doit s'enclencher dans le chargeur.

Laissez la lampe dans le chargeur tant que vous ne l'utilisez pas.

Automatische Funktionen

Notlichtfunktion:

Wenn die Spannungsversorgung der Ladestation ausfällt, schaltet das Hauptlicht der Leuchte ein. Sie bleibt eingeschaltet, bis die Spannung wieder anliegt. Bei Entnahme der Leuchte aus der Ladestation bleibt sie eingeschaltet, bis sie manuell ausgeschaltet wird. Auf Wunsch können Ladestationen (Art.Nr.: 457882) ohne Notlichtfunktion bestellt werden.

Funktionskontrolle des Hauptlichtes:

Das Hauptlicht leuchtet kurz auf und erlischt wieder, wenn die Leuchte aus der Ladestation genommen wird. Danach erfolgt die

Funktionskontrolle des Pilotlichtes:

Das Pilotlicht leuchtet kurz auf und erlischt wieder.

Schutz vor Tiefentladung des Akkumulators:

Bei zu geringer Spannung schaltet die Leuchte von der Haupt- auf die Pilotlampe um. Leuchte umgehend laden!

Information zum Fahrzeugeinbau

Wenn das KfZ die Möglichkeit vorsieht, von außen über Stecker mit 230 V AC zu laden, sind sowohl 230 V AC als auch 12/24 V DC anzuschließen, da sonst beim Trennen der 230 V-Versorgung von außen die Leuchte in die automatische Notlichtfunktion übergehen und sich dabei entladen würde.

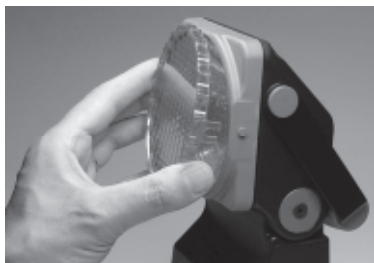
Wenn die 230 V-Versorgung getrennt wird, übernimmt die Fahrzeugbatterie die Ladefunktion bis zum Unterschreiten der unten genannten Grenzwerte und bricht dann den Ladevorgang ab, um eine Tiefentladung der Fahrzeugbatterie zu vermeiden.

Grenzwerte:

Bei 12 V DC Nennspannung 11,8 V

Bei 24 V DC Nennspannung 23,6 V

Farbscheibe einsetzen



Die Farbscheibe in die seitlichen Bolzen am Leuchtenkopf einsetzen und fest drücken, bis sie einrastet.

Automatic functions

Emergency lamp function:

If the electric power supply of the charging station fails, the main light switches to the emergency lamp. It remains switched on, until the voltage supply returns. When removed from the charging station, the lamp remains switched on until it is switched off manually. By request lamps without emergency power function (Art.No.: 457882) can be ordered.

Function control for the main light:

The main light briefly switches on and back off when the lamp is removed from the charging station. Then it runs the

Function control for pilot light:

The pilot light briefly switches on and then back off.

Protection of the rechargeable battery from total discharge:

When the voltage is dropping, the lamp switches over from main lamp to pilot lamp. Recharge the lamp as soon as possible!

Information for installation in a vehicle

If the vehicle provides the possibility to load via plug at 230 V AC, you should connect the lamp to 230 V AC as well as 12/24 V DC, since external disconnection of the 230 V-supply would otherwise switch the lamp to automatic emergency function and thereby deplete its battery.

When the 230 V-supply is disconnected, the vehicle battery takes over the charging function until its voltage drops below the limit values listed below; it then stops charging to avoid total discharge of the vehicle battery.

Limit values:

At 12 V DC nominal voltage 11.8 V

At 24 V DC nominal voltage 23.6 V

Inserting the colour screen

Insert the colour screen into the lateral pins at the lamp head and press it firmly until it latches.

Fonctions automatiques

Lumière de secours :

Si l'alimentation électrique du chargeur est coupée, la lampe principale de la lampe de secours s'allume. Elle reste allumée jusqu'à ce que la tension soit de nouveau rétablie. Si la lampe est retirée du chargeur, celle-ci restera allumée jusqu'à ce qu'elle soit désactivée manuellement. Sur demande il est possible de commander des lampes sans mode de secours automatique (Art.No.: 457882).

Contrôle de fonctionnement de la lampe principale :

Lorsque la lampe est retirée du chargeur, elle s'allume un court instant, puis s'éteint. L'appareil effectue ensuite le

Contrôle de fonctionnement de la lampe témoin :

La lampe témoin s'allume un court instant, puis s'éteint.

Protection de décharge totale de l'accumulateur :

En cas de tension insuffisante, la lampe principale s'éteint et la lampe témoin s'allume. Rechargez immédiatement la lampe.

Informations pour le montage dans un véhicule

Si le véhicule offre la possibilité de recharger la batterie de l'extérieur par le biais d'une fiche avec 230 V AC, il est indispensable de brancher à la fois 230 V AC et 12/24 V DC, car la lampe passerait sinon en mode de secours automatique lors de la coupure de l'alimentation 230 V et se déchargerait.

En cas de coupure de l'alimentation 230 V, la batterie du véhicule prend le rôle de batterie de recharge jusqu'à un niveau inférieur aux valeurs limites indiquées, puis interrompt le processus de recharge afin d'éviter la décharge totale de la batterie de véhicule.

Valeurs limites :

Pour une tension nominale de 12 V DC : 11,8 V

Pour une tension nominale de 24 V DC : 23,6 V

Assemblage des disques colorés

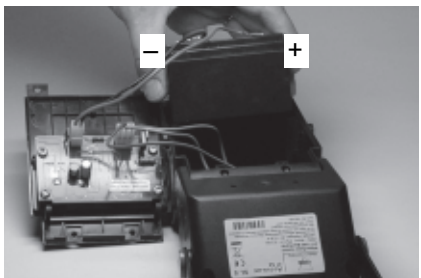
Insérez le disque coloré dans les goujons latéraux sur la tête de lampe et appuyez fortement.



1



2



3

Akkumulator austauschen

- Die Leuchte vom Ladegerät trennen und ausschalten (Aus).
- Die Rückwand der Leuchte entfernen, indem Sie die vier Schrauben an der Rückseite und die zwei seitlichen Schrauben lösen. (1, 2)
- Den Akku aus den Führungsschienen nach vorne ziehen.

Achtung: Vermeiden Sie Kurzschluss!

- Die schwarze Steckverbindung (-) und die rote Steckverbindung (+) vom Akku lösen. (3)
- Den neuen Akku mit der Artikelnummer 456.810 in die Führungsschienen einsetzen.
- Die schwarze Steckverbindung (-) und die rote Steckverbindung (+) polrichtig am Akku anschließen. (3)
- Die Leuchte in umgekehrter Reihenfolge wieder verschließen.
- Sicherstellen, dass alle sechs Schrauben an der Rückwand angezogen sind. Die beiden längeren Schrauben seitlich einschrauben. (1, 2)

Reinigung

Die Leuchte, Farbscheiben und Ladestation ausschließlich mit einem feuchten Tuch reinigen, um elektrostatische Aufladung zu vermeiden.

Das Gelenk des Leuchtenkopfes kann mit einem Schraubendreher nachgestellt werden.

Replacing the rechargeable battery

- Disconnect the lamp from the charging station and shut it off.
- Remove the rear panel of the work and emergency lamp by loosening the four screws on the rear and the two screws on the sides. (1, 2)
- Pull the rechargeable battery forward from the seating rails.

Warning: Avoid shorting the connections!

- Remove the black connector (-) and the red connector (+) from the rechargeable battery. (3)
- Insert the new rechargeable battery, article number 456.810, into the seating rails.
- Connect the black plug-type connector (-) and the red plug-type connector (+) correctly polarised to rechargeable battery. (3)
- Close the work and emergency lamp in reverse sequence.
- Be sure that all six screws in the rear panel are fastened. Screw the two longer screws in on the sides. (1, 2)

Cleaning

The lamp, colour screens and charging station must be cleaned exclusively with a wet cloth to avoid electrostatic charge.

The hinge of the lamp head may be adjusted with a screwdriver.

Remplacer l'accumulateur

- Déconnectez la lampe de travail et de secours du chargeur et désactivez-la (éteint).
- Enlevez le panneau arrière de la lampe de secours, en dévissant les quatre vis au dos de la lampe et les deux vis latérales. (1, 2)
- Tirez l'accumulateur en avant pour le sortir des rails de guidage.

Attention : évitez les courts-circuits !

- Déconnectez le connecteur à fiches noir (-) et le connecteur à fiches rouge (+) de l'accumulateur. (3)
- Insérez le nouvel accumulateur avec la référence 456.810 dans les rails de guidage.
- Connectez le connecteur à fiches noir (-) et le connecteur à fiches rouge (+) à l'accumulateur, polarisés correctement.
- Refermez la lampe de travail et de secours dans l'ordre inverse.
- Vérifiez que les six vis du panneau arrière soient bien vissées. Vissez les deux vis plus longues sur le côté. (1, 2)

Nettoyage

Nettoyez la lampe, les disques colorés et le chargeur uniquement avec un chiffon humide afin d'éviter un chargement électrostatique.

La charnière de la tête de lampe peut être ajustée avec un tournevis.

