
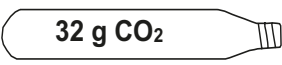
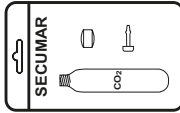
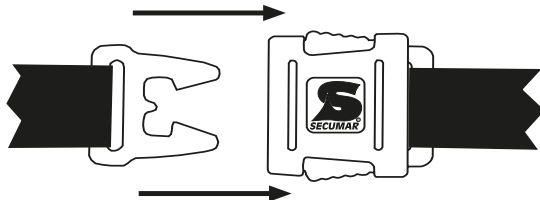
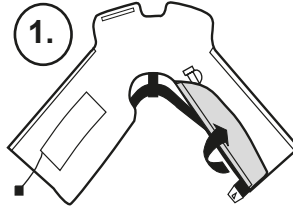
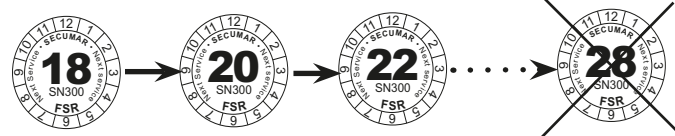

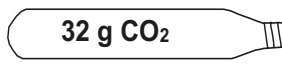
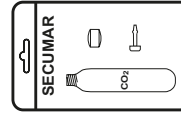
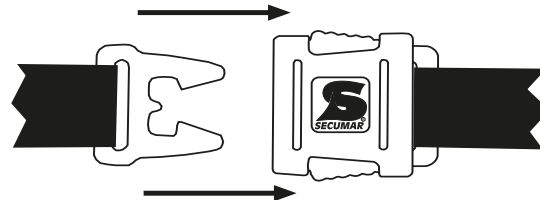
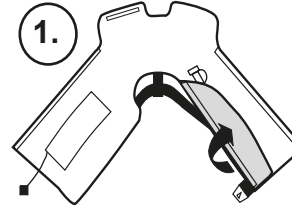
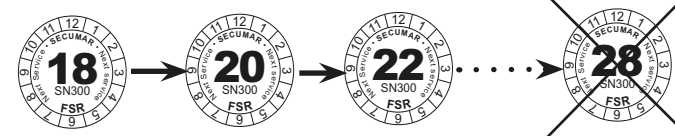


ACHTUNG! ATTENTION! ATTENTION! OPGELET! OBS! OBS!

Typ Type Type Type Type	SECUMAR Alpha 150 	
Ersatz-Packung Spare-Kit Kit de rechange Reserveset Reservesæt Reservförpackning	  Art-Nr.: 927/926* * Hand/Manual/Manuel/Hand/Manuel/Manuell	
Verschluß Buckle Boucle Sluiting Spænde Bältesticklås		
Packen Packing Emballage Invouwen Pakke instruksjon Ihoppackning		
SECUMAR SERVICE	2 Jahre/ Years/ Années/ Jaar/ År/ År 2 Jahre/ Years/ Années/ Jaar/ År/ År letzter/ last/ dernier/ laat- ste/ sidste/ siste Service  10 Jahre/ Years/ Années/ Jaar/ År/ År	

SECUMAR
 BERNHARDT APPARATEBAU GMBH U. CO.
 BREDHORNWEG 39 • 25488 HOLM
 GERMANY

ACHTUNG! ATTENTION! ATTENTION! OPGELET! OBS! OBS!

Typ Type Type Type Type	SECUMAR Alpha 150 	
Ersatz-Packung Spare-Kit Kit de rechange Reserveset Reservesæt Reservförpackning	  Art-Nr.: 927/926* * Hand/Manual/Manuel/Hand/Manuel/Manuell	
Verschluß Buckle Boucle Sluiting Spænde Bältesticklås		
Packen Packing Emballage Invouwen Pakke instruksjon Ihoppackning		
SECUMAR SERVICE	2 Jahre/ Years/ Années/ Jaar/ År/ År 2 Jahre/ Years/ Années/ Jaar/ År/ År letzter/ last/ dernier/ laat- ste/ sidste/ siste Service  10 Jahre/ Years/ Années/ Jaar/ År/ År	

SECUMAR
 BERNHARDT APPARATEBAU GMBH U. CO.
 BREDHORNWEG 39 • 25488 HOLM
 GERMANY

TN 12388/06.15-SBI

TN 12388/06.15-SBI

Produkt-Info - Product Information - Product Information - Produktinformatie - Produktinformation - Produktinformationen -

Produkt-Info - Product Information - Product Information - Produktinformatie - Produktinformation - Produktinformationen -