



*FANERGY 22"*



*FANERGY 16"*

# FANERGY

**Verwenderinformation**

**User information**

(DE, EN, FR, ES, IT, NL, NO, SLO,  
HR, BIH, SRB, HU, CZ, PL)

 **rosenbauer**



**Verwenderinformation**

**DE**

**User information**

**EN**

**Infos pour l'utilisateur**

**FR**

**Información para el usuario**

**ES**

**Informazioni per l'utente**

**IT**

**Gebruikersinformatie**

**NL**

**Brukerinformasjon**

**NO**

**Informacije za uporabnika**

**SLO**

**Korisničke informacije**

**HR  
BIH  
SRB**

**Használati útmutató**

**HU**

**Pokyny pro používání**

**CZ**

**Instrukcja obsługi**

**PL**

# Verwenderinformation

## FANERGY Hochleistungslüfter

### Inhalt:

- 1 Impressum
- 1.1 Urheberrecht
- 1.2 Hersteller- und Kundendienstadresse
- 2 Vorwort
- 2.1 Einleitung
- 2.2 Haftung und Schäden
- 3 Benutzung der Betriebsanleitung
- 3.1 Allgemeine Sicherheitshinweise
- 4 Produktbeschreibung
- 5 Bedienung / Betrieb
- 5.1 Lüfter mit Verbrennungsmotor
- 5.2 Lüfter mit Elektromotor
- 5.3 Neigungsverstellung
- 5.4 Anwendung des Lüfters
- 5.5 Wassernebel-/Leichtschaumerzeugung
- 6 Service
- 7 Entsorgung Umweltschutz
- 8 Technische Daten

## 1 IMPRESSUM

### 1.1 Urheberrecht

Alle Rechte an dieser Betriebsanleitung und ihren Anlagen liegen bei der Rosenbauer International AG.

Die Unterlagen sind dem Empfänger nur zum persönlichen Gebrauch anvertraut. Wiedergabe, Nachdruck (elektronisch oder mechanisch), Übersetzung in andere Sprachen oder alle anderen Vervielfältigungen, auch von Teilen der Anleitung, sind nur mit schriftlicher Genehmigung gestattet.

Dritten Personen, insbesondere Wettbewerbern, dürfen Informationen aus der Anleitung nicht mitgeteilt oder zugänglich gemacht werden.

## 1.2 Hersteller- und Kundendienstadresse

Rosenbauer International AG  
A-4060 Leonding, Paschinger Str. 90, Austria  
Telefon Nr.: +43 (0)70 6794-315  
Telefax Nr.: +43 (0)70 6794-312  
E-Mail: [service@rosenbauer.com](mailto:service@rosenbauer.com)  
<http://www.rosenbauer.com>

Für weitere Informationen steht Ihnen der Kundendienst der Firma Rosenbauer oder eine unserer weltweiten Vertretungen jederzeit gerne zur Verfügung.

## 2 VORWORT

### 2.1 Einleitung

In dieser Verwenderinformation bzw. Originalbetriebsanleitung deutsch wollen wir Sie mit dem Aufbau, der Bedienung sowie der Instandhaltung der FANERGY Lüfterbaureihe vertraut machen.

Lesen Sie diese Anleitung vor Inbetriebnahme des Gerätes genau durch und beachten Sie sämtliche Vorschriften und Hinweise.

Alle Personen, die mit der Bedienung und Wartung des Gerätes zu tun haben, müssen entsprechend qualifiziert sein und diese Anleitung vollständig lesen und genau befolgen.

Die Anleitung ist ständig am Einsatzort des Gerätes aufzubewahren und dem Bedienpersonal jederzeit zugänglich zu machen.

Neben dieser Anleitung ist noch ein weiteres Dokument dem Gerät beigelegt: Betriebsanleitung und Wartungsvorschrift des Motors (Briggs & Stratton Corporation oder Honda)

### 2.2 Haftung und Schäden

Aufgrund der Angaben in dieser Anleitung übernimmt Rosenbauer grundsätzlich keine Haftung für direkte Schäden oder Folgeschäden, die aus einer unsachgemäßen Bedienung oder Wartung sowie durch nicht autorisierte Änderungen von Fahrzeugkomponenten oder dieser Anleitung entstehen.

Das Gerät darf nur von Personen bedient werden, die mit der Anleitung, dem Gerät sowie den nationalen Gesetzen, Verordnungen und Vorschriften über Arbeit, Sicherheit und Unfallverhütung vertraut sind.

Für Personen- oder Sachschäden, welche durch ungeschulte Personen, durch Nichtbeachtung der Vorschriften über Arbeit, Sicherheit und Unfallverhütung auch nur mit verursacht wurden, lehnt Rosenbauer jede Haftung ab.

Falls dieses Handbuch technische Fehler oder Schreibfehler aufweist, behält

sich Rosenbauer das Recht vor, Änderungen jederzeit und ohne Ankündigung durchzuführen.

Aus den Angaben, Abbildungen und Beschreibungen in diesem Handbuch können keine Ansprüche auf Änderung bereits gelieferter Produkte gemacht werden.

Verwenden Sie zu Ihrer eigenen Sicherheit nur Ersatzteile und Zubehörprodukte von Rosenbauer. Für die Verwendung anderer Produkte und daraus entstehende Schäden übernimmt Rosenbauer keine Haftung!

### **3 BENUTZUNG DER BETRIEBSANLEITUNG**

Verwendete Zeichen und Symbole: Die Zeichen und Symbole in dieser Anleitung sollen Ihnen helfen, die Anleitung und das Gerät schnell und sicher zu benutzen.

Diese Anleitung enthält wichtige Hinweise, um das Gerät sicher und sachgerecht zu benutzen. Ihre Beachtung hilft:

- Gefahren zu vermeiden
- Reparaturkosten und Ausfallzeiten zu verringern
- Zuverlässigkeit und Lebensdauer des Gerätes zu erhöhen

Diese Anleitung soll Sie mit den grundlegenden Arbeiten am Lüfter vertraut machen.

#### **3.1 Allgemeine Sicherheitshinweise**

In diesem Abschnitt finden Sie die grundlegenden Sicherheitsbestimmungen für den Betrieb des Lüfters.

#### **Sicherheitszeichen**

Das Sicherheitszeichen stellt eine Gefahrenquelle bildlich dar. Die Sicherheitszeichen im Arbeitsbereich der Maschine/Anlage und der gesamten technischen Dokumentation entsprechen der EG-Richtlinie 92/58/EWG – Mindestvorschriften für die Sicherheits- und/oder Gesundheitsschutzkennzeichnung am Arbeitsplatz.

#### **Zeichenerklärung**



#### **Achtung!**

Dieses Warnzeichen steht bei Hinweisen auf Gefahren für mögliche Personenschäden.

### 3.1.1 Warnzeichen



#### **Warnung vor einer allgemeinen Gefahr**

Dieses Warnzeichen steht vor Tätigkeiten, bei denen mehrere Ursachen zu Gefährdungen führen können.



#### **Warnung vor explosionsgefährlichen Stoffen**

Dieses Warnzeichen steht vor Tätigkeiten, bei denen die Gefahr einer Explosion, eventuell mit tödlicher Folge, besteht.



#### **Warnung vor gefährlicher elektrischer Spannung**

Dieses Warnzeichen steht vor Tätigkeiten, bei denen die Gefahr eines elektrischen Schlages, eventuell mit tödlicher Folge, besteht.



#### **Feuergefährliche Stoffe**

Dieses Warnzeichen steht vor Tätigkeiten, bei denen die Gefahr einer Verbrennung oder offener Flamme, eventuell mit nachhaltiger Folge, besteht.



#### **Warnung vor heißen Oberflächen**

Dieses Warnzeichen steht vor Tätigkeiten, bei denen die Gefahr einer Verbrennung, eventuell mit nachhaltiger Folge, besteht.



#### **Einatmung vermeiden**

Dieses Warnzeichen steht vor Tätigkeiten, bei denen die Gefahr des Einatmens von Gasen, eventuell mit nachhaltiger Folge, besteht.



#### **Warnung vor umweltschädigenden Stoffen**

Dieses Warnzeichen steht vor Tätigkeiten, bei denen die Gefahr der Gefährdung der Umwelt besteht.

### 3.1.2 Verbotsszeichen



**Rauchen verboten**



**Hantieren mit offenem Feuer verboten**

### 3.1.3 Gebotszeichen



**Tragepflicht für Gehörschutz**



**Tragepflicht für Schutzbrille**



**Tragepflicht für Arbeitsstiefel**



**Tragepflicht für Schutzhandschuhe**

#### **Sicherheitshinweise / Warnhinweise**

- Der Aufenthalt neben oder vor dem Gerät ist aus Sicherheitsgründen verboten.
- Der Lüfter darf nur von geschultem und unterwiesenem Personal betrieben und repariert werden.
- Kontrollieren Sie den Lüfter vor und nach jedem Betrieb auf eventuelle Beschädigungen. Achten Sie insbesondere auch auf einen sicheren Sitz der Schutzgitter!
- Vor Wartungsarbeiten bei Modellen mit Verbrennungsmotor stets den Zündkerzenstecker abziehen und von der Zündkerze entfernen bzw. bei Modellen mit Elektromotor den Netzstecker ziehen.
- Die Lüfter dürfen keinesfalls in Bereichen betrieben werden, in denen Explosionsgefahr besteht (Ex-Atmosphären). Ausnahmen sind Modelle mit Ex-Schutz Zertifikat.
- Bei laufendem Motor das Gerät nicht von der Stelle bewegen. Ein Transport des Gerätes darf nur bei völligem Motorstillstand erfolgen.
- Das Gerät enthält keine vom Benutzer reparierbaren Teile. Für Reparaturarbeiten und den Einbau von Original-Ersatzteilen setzen Sie sich bitte mit dem Hersteller oder Ihrer Rosenbauer-Vertretung in Verbindung.
- Keinesfalls den Antriebsmotor durch ein anderes Fabrikat oder Modell ersetzen, ohne die vorherige Genehmigung durch den Hersteller einzuholen.
- Halten Sie die Umgebung frei von Steinen, Sand, Schutt u.ä. diese Teile könnten angesaugt werden und schwere Verletzungen verursachen. Achten Sie darauf, dass sich keine Personen oder Tiere im Luftstrom vor dem Lüfter aufhalten.
- Finger und Hände von der Ventilatereinheit fernhalten. Gerät nie betreiben, wenn die Ventilator-Schutzgitter fehlen, gelockert oder beschädigt sind.
- Halten Sie Bekleidungsstücke wie Bänder, Schals, Krawatten, aber auch Seile, Gurte oder ähnliches von der Ventilatereinheit fern – insbesondere auf der Ansaugseite ist darauf zu achten, dass keine derartigen Gegenstände durch den Sog in das Lüfterrad angesaugt werden können.



- Drehen Sie den Kraftstoffhahn ab, wenn der Lüfter außer Betrieb ist (Modelle mit Verbrennungsmotor).
- Nach dem Starten des Lüfters mit Verbrennungsmotor muss die Drehzahl sofort auf Volldrehzahl erhöht werden.
- Betanken Sie das Gerät niemals bei laufendem und/oder heißem Motor, sondern nur bei ausgeschaltetem und abgekühltem Gerät (Modelle mit Verbrennungsmotor).
- Lüfter mit Verbrennungsmotoren dürfen nur im Freien oder sehr gut durchgelüfteten Räumen betrieben werden. Sämtliche Geräte mit Verbrennungsmotor werden serienmäßig mit einem Auspuffadapter passend zum Abgasschlauch DIN 14572 ausgeliefert.
- Motorauspuffgase und –geräusche sind gesundheitsschädlich. Stellen Sie daher sicher, dass sich in Maschinennähe keine Personen oder Tiere aufhalten – gegebenenfalls Abgasschlauch (z.B. Rosenbauer Artikelnr. 654400) verwenden!
- Achten Sie darauf, dass alle Personen in unmittelbarer Nähe des Lüfters Gehörschutz tragen.
- Achtung! Gerät unter keinen Umständen in Betrieb nehmen bei Anzeichen von Transportschäden an Lüfterrad, Schutzgittern oder Rahmenteilen. Benachrichtigen Sie umgehend die zuständige Rosenbauer Verkaufsstelle.

#### **FANERGY mit Ex-Schutz:**

- Alle Wartungsarbeiten dürfen nur bei abgezogenem Netzstecker durchgeführt werden.
- Das Gerät darf maximal in den angegebenen Gefahrenbereichen eingesetzt werden.

**"Warnung:** Das ist ein Gerät der Klasse A. Dieses Gerät kann im Einsatz möglicherweise im Wohnbereich EMV-Störungen verursachen; in diesem Fall kann vom Betreiber verlangt werden, angemessene Maßnahmen zu ergreifen."

## **4 PRODUKTBESCHREIBUNG / EINSATZBEREICHE**

Fanergy Hochleistungslüfter sind als Erstangriffsmittel von Feuerwehr und Rettungsorganisationen konzipiert und dienen zur raschen und zwangsweisen Belüftung von Gebäuden bei Rauch- oder Hitzeentwicklung durch Brände. Das Gerät darf nur für vorgesehene, bestimmungsgemäße Zwecke eingesetzt werden. Der Lüfter ist nicht für den Dauerbetrieb, besonders im Teillastbereich, zur Raumkühlung ausgelegt. Ein Dauerbetrieb von bis zu 12 Stunden ist mit 100% Leistung möglich. Danach sollte eine Pause von ca. 2 Stunden erfolgen. Einsatzzweck ist primär:

- Die schnelle Entrauchung von Brandobjekten
- Rasche Verbesserung der Sichtverhältnisse für die Einsatzkräfte
- Rasche Senkung der Umgebungstemperaturen (z.B. Verhinderung von Durchzündung)
- Verringerung von Suchzeiten bei vermissten Personen

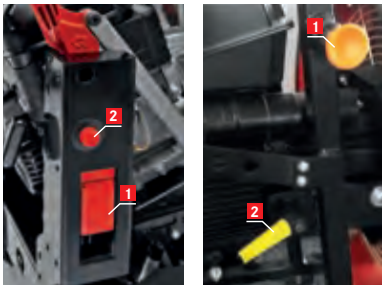
Die FANERGY Hochleistungslüfter besitzen eine schwenkbare Ventilatoreinheit um den Luftstrom optimal auf eine Zugang- bzw. Zuluftsöffnung zu richten.

Optional erhältlich sind:

- Wassernebeleinsatz (optional): zum Erzeugen eines Wassernebels, zum Niederschlagen von Gasen oder Dämpfen oder Kühlen von Objekten. In Verbindung mit einem Schaumnetz, Schaummittel, Zumischer Z2 und/oder einer Lutte kann schnell und einfach Leichtschaum erzeugt werden.
- LED Lichtpaket (optional): welches bei Dunkelheit die Bedienung des Gerätes sicherer macht und zusätzlich den Standort des Gerätes kennzeichnet.

## 5 BEDIENUNG / BETRIEB

- Zum Bewegen bzw. in Stellung bringen des Lüfters, klappen bzw. ziehen Sie den Griffbügel aus.
- Dazu ziehen Sie die Entriegelungsklappe bzw. -bolzen **1** an der rechten Seite des Gerätes und klappen bzw. ziehen den Griffbügel auf, bis dieser einrastet.



- Dabei hebt sich die Ventilatoreinheit aus dem Chassis und schwenkt in eine Erstangriffsstellung (nicht bei FANERGY E16 COMPACT).
- Zum Starten des Gerätes betätigen Sie den Seilzugstarter bei Geräten mit Verbrennungsmotor. Beachten Sie dabei die Hinweise in der Betriebsanleitung des Motorherstellers. Bei Geräten mit Elektromotor stellen Sie die Stromversorgung her und schalten das Gerät mit dem Ein/Aus Schalter ein. Bei beiden Varianten beachten Sie bitte auch die Sicherheitshinweise!

- Langsam den Rückholstarter ziehen. Achten Sie auf eventuelle Kontaktgeräusche zwischen dem Lüfterrad und dem Gehäuse. Wenn Kontaktgeräusche zu hören sind, nehmen Sie das Gerät nicht in Betrieb!
- Starten Sie den Motor nur dann, wenn sich der Lüfter in einer stabilen und sicheren Position befindet.
- Wenn der Lüfter auf ebener Fläche steht und der Motor auf Vollgas läuft, sollte sich das Gerät nicht von der Stelle bewegen.
- Bewegt sich der Lüfter, sind die Standfüße auf Schäden zu untersuchen und gegebenenfalls zu ersetzen. Sollte dies das Problem nicht beheben, benachrichtigen Sie bitte die zuständige Rosenbauer Verkaufsstelle.
- Bei Einsätzen unter nicht alltäglichen Bedingungen, unebenen Aufstellflächen, schlechtem Standverhalten oder Verwendung der Wassernebeleinheit in Verbindung mit hohen Drücken verwenden Sie bitte den integrierten Stabilisator für eine bessere Standsicherheit.
- Stoppen Sie den Lüfter sofort, wenn mechanische Geräusche, Vibrationen oder andere ungewöhnliche Zustände auftreten.
- Nach Einsatzende oder Gebrauch des Lüfters betätigen Sie den roten Knopf **2** auf der rechten Seite des Rahmens. Damit fährt die Ventilatoreinheit in ihre Endstellung nach oben (nicht bei FANERGY E16 COMPACT), danach kann der Griffbügel, nach Ziehen der Entriegelungsklappe bzw. -bolzen **1**, eingefahren werden bis er einrastet.

### 5.1 Lüfter mit Verbrennungsmotor

- Prüfen Sie den Ölstand (ab Werk ölbefüllt).  
Bitte beachten Sie dazu die Hinweise in der Motor-Betriebsanleitung.
- Benzintank mit Benzin befüllen, mind. ROZ91. Kraftstoff E10 kann verwendet werden. Bitte beachten Sie dazu die Hinweise in der Motor-Betriebsanleitung.
- Alle benzinbetriebenen Lüfter sind mit 1 Zylinder 4-Takt Motoren ausgestattet.
- Starten und Warten Sie den Motor entsprechend den Angaben in der Motor-Betriebsanleitung.

### 5.2 Lüfter mit Elektromotor

- Die Lüfter mit Elektromotor sind serienmäßig mit einer elektronischen Anlaufstrombegrenzung ausgestattet (ausgenommen Ex-geschützte Lüfter). Dadurch wird sichergestellt, dass der Lüfter sowohl beim Betrieb mittels Stromerzeuger als auch beim Anschluss an das Hausnetz verlässlich anläuft.
- Die Leistungsaufnahme beträgt max. 13 A, daher kann der Lüfter mit Elektromotor ohne Zuhilfenahme von Zwischenschaltgeräten problemlos betrieben werden.

- Nach Anschluß des Lüfters an die Stromquelle (Netzstrom, Stromerzeuger,...) stellen Sie den Hauptschalter auf „ON“ bzw. „I“.
- Die Drehzahl des Lüfters mit Elektromotor kann mittels Drehregler stufenlos je nach Luftmengenbedarf eingestellt werden.
- Die gewählte Leistungseinstellung ist jederzeit am Display ablesbar (Einstellbereich 0 – 100 %).
- Achtung: Durch den integrierten Anlaufstrombegrenzer erreicht der Lüfter erst nach einigen Sekunden die gewünschte Drehzahl.
- Die Elektronik des Lüfters ist werksseitig auf das optimale Leistungsverhalten und den sicheren Anlauf der Elektromotoren eingestellt. Unterlassen Sie daher sämtliche Manipulationen an der Elektronik.

### 5.3 Neigungsverstellung

- Alle Lüfter der FANERGY Baureihe verfügen über eine stufenlose Neigungsverstellung der Ventilatoreinheit.
- Um die Arretierung zu lösen, drücken Sie den roten Druckknopf, welcher sich auf der rechten Seite des Rahmens befindet **2**.  
Beim FANERGY E16 COMPACT öffnen und drehen Sie hierfür den gelben Klemmhebel gegen den Uhrzeigersinn, welcher sich ebenfalls auf der rechten Seite des Rahmens befindet **2**.



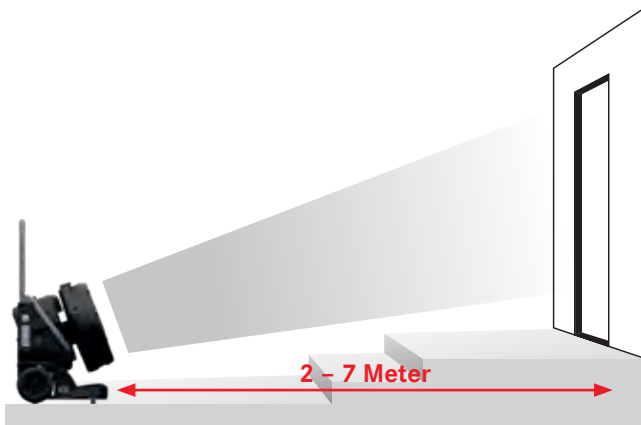
Stufenlose Düsenverstellung

- Die Ventilatoreinheit kann nun an dem Griffbereich, der sich oben an dem Ventilatorgehäuse befindet, stufenlos von ca. +20° bis ca. -20° bzw. -6° (FANERGY E16 COMPACT) verstellt werden.
- Nach Loslassen des Druckknopfes wird die Ventilatoreinheit arretiert und verbleibt stabil in der eingestellten Stellung.  
Beim FANERGY E16 COMPACT erfolgt dies nach dem Schließen bzw. Drehen des Klemmhebels im Uhrzeigersinn.

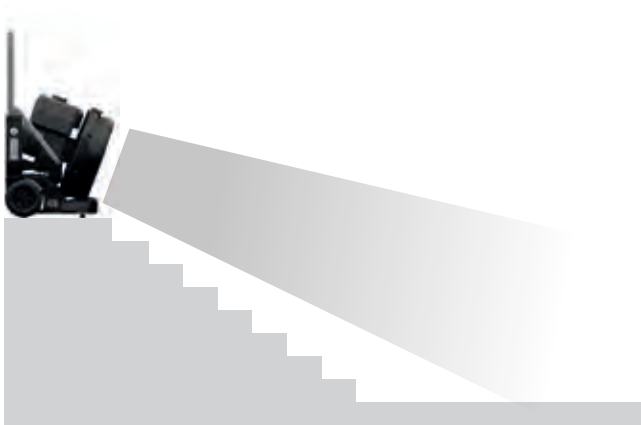
### 5.4 Anwendung des Lüfters

- Vor dem Einsatz des Lüfters muss eine gründliche Lageerkundung durchgeführt werden, damit der Lüfter optimal und richtig eingesetzt werden kann. Beachten Sie bitte die Wettersituation, die jeweiligen lokalen Gegebenheiten und die einsatztaktische Vorgangsweise.
- Der Abstand des Lüfters zur Zugangs- bzw. Zuluftsöffnung eines Objektes ist abhängig von oben genannten Kriterien. In den meisten Fällen ist eine Entfernung von ca. 2 Meter (2 große Schritte) zur Zugangs- bzw.


Zuluftöffnung zu empfehlen, um die besten Ergebnisse zu erzielen.



*Erstangriffsstellung (+ 20°)*



*Kellerabgang (- 20° bzw. -6°)*

- Luftstrom mittels Gashebel (Geräte mit Verbrennungsmotor) oder Drehknopf (Geräte mit Elektromotor) auf die gewünschte Leistung einstellen. Gegebenenfalls die Ventilatoreinheit auf den gewünschten Neigungswinkel einstellen, wenn notwendig. Dazu den Druckknopf bzw. Klemmhebel  auf der rechten Seite des Gerätes betätigen.
- Nach Betriebsende den Lüfter vor dem Verladen auskühlen lassen.

### 5.5 Wasserdampf-/Leichtschäumerzeugung

- Alle Lüftermodelle (ausgenommen Ex-geschützte Lüfter) sind optional mit

einem integrierten Wassernebeleinsatz erhältlich.

- Dieser Wassernebeleinsatz befindet sich zentral im Ausblasgitter und ist serienmäßig mit einer Kupplung Storz C ausgestattet.
- Dadurch ist nach Anschluss einer geeigneten Wasserversorgung (bis max. 5 bar) sofort und ohne weiteres ein Wassernebel verfügbar (Durchfluss ca. 200 l). Dies kann mit oder ohne Unterstützung des Ventilatorluftstroms erfolgen. Die hohe Luftleistung der FANERGY Lüfter sorgt für eine Zerstäubung, des Wassernebels zum Niederschlagen von Gasen oder Staub.



### *Integrierte Wassernebefunktion*

- FANERGY Lüfter mit integriertem Wassernebeleinsatz können ebenso sehr schnell und einfach in Verbindung mit einem Schaumnetz, einer Lutte und einem Zumischer Z 2 als Leichtschaumgenerator eingesetzt werden.
- Dazu wird das Schaumnetz mit Hilfe des integrierten Spanngurtes auf der Ventilatoreinheit montiert. Anschließend wird die Lutte über dem Schaumnetz montiert und ebenfalls mittels Gurt fixiert.
- Bei der Verwendung von Schaumnetz und/oder Lutte kürzen Sie bitte das mitgelieferte Gurtband auf die jeweils benötigte Länge um ein einsaugen in die Ventilatoreinheit zu vermeiden!  
**Achtung!** Achten Sie darauf, dass der Spanngurt des Schaumnetzes und/oder der Lutte nicht in die Ventilatoreinheit gesaugt werden kann. Sichern Sie das Gurtende gegen einsaugen am aufgeklappten Griffbügel oder Rahmen des Lüfters.
- Der Zumischer kann zwischen der Anschlusskupplung am Gerät oder zwischen der Wasserversorgung angekuppelt werden.
- Die Schläuche zur Wasserversorgung so verlegen, dass diese von hinten zum

Lüfter kommen.

- Durch die hohe Luftleistung wird bei der Verwendung von handelsüblichen Mehrbereichsschaummitteln eine Verschäumung von 1:500 bis 1:800 erreicht.
- Dadurch können innerhalb kürzester Zeit gefährdete Objekte wie Kellerräume, Gefahrstofflager etc. mit Leichtschaum geflutet werden.
- Achtung: Nach dem Einsatz der FANERGY Lüfter als Leichtschaumgenerator sind alle schauberührten Teile mit klarem Wasser zu spülen. Dazu ist für die Grobreinigung die Schaummittelversorgung zu unterbrechen und mit dem Lüfter Wassernebel zu erzeugen. Anschließend das Schaumnetz abnehmen und eventuelle Schaummittelreste nach dem Abkühlen der Antriebseinheit mit einem leichten Sprühstrahl entfernen.

## 6 SERVICE

- Bitte beachten Sie die Hinweise in der Motorbetriebsanleitung bei Modellen mit Verbrennungsmotor.
- Bei Modellen mit Elektromotor sind keine speziellen Servicetätigkeiten notwendig.

## 7 ENTSORGUNG / UMWELTSCHUTZ

Für die sowohl beim Umgang mit diesem Gerät als auch bei Reparaturen anfallenden Werkstoffe und Altteile ersuchen wir um umweltgerechte Entsorgung.

<b>Öle:</b>	Entsorgung entsprechend lokaler Abfallentsorgungsvorschriften
<b>Gummi- und Kunststoffteile:</b>	Entsorgung entsprechend lokaler Abfallentsorgungsvorschriften
<b>Metallteile:</b>	Entsorgung entsprechend lokaler Abfallentsorgungsvorschriften
<b>Treibstoff:</b>	Entsorgung entsprechend lokaler Abfallentsorgungsvorschriften
<b>Batterie/Batteriesäure:</b>	Entsorgung entsprechend lokaler Abfallentsorgungsvorschriften

## 8 TECHNISCHE DATEN

	V16	V22	E16	E16 COMPACT		E16 Ex
Artikel Nr. mit B&S Motor ohne Wassernebeleinsatz	514020	514030	-	-	-	-
Artikel Nr. mit B&S Motor mit Wassernebeleinsatz und Lichtpaket	514026	514036	-	-	-	-
Artikel Nr. mit Honda Motor ohne Wassernebeleinsatz	514021	514031	-	-	-	-
Artikel Nr. mit Honda Motor mit Wassernebeleinsatz und Lichtpaket	514027	514037	-	-	-	-
Artikel Nr. mit E-Motor ohne Wassernebeleinsatz	-	-	514040	514070	514050	51195001
Artikel Nr. mit E-Motor mit Wassernebeleinsatz	-	-	-	514071	-	-
Artikel Nr. mit E-Motor mit Wassernebeleinsatz und Lichtpaket	-	-	514043	-	514053	-
Antriebsmotor	B&S 1-Zyl. 4,8 kW (6,5 PS) oder Honda 1-Zyl. GX200 4,8 kW (6,5 PS)	230 V / 2,2 kW stufenlos regelbar				400 V / 1,85 kW
Luftaustrittsdurchmesser ca.	16" / ca. 420 mm	22" / ca. 560 mm	16" / ca. 420 mm		22" / ca. 560 mm	16" / ca. 400 mm
Volumenstrom in m <sup>3</sup> /h gemäß ISO 5801	5.981	13.672	5.606		9.733	5.606
Standanschub in N gemäß ISO 13350	275	69,8	25,8		35,8	25,8
Abmessungen (BxHxT) in mm	545 x 490 x 545	636 x 695 x 490	545 x 490 x 545	439 x 613 x 448	636 x 695 x 490	569 x 630 x 460
Gewicht (ölbefüllt, unbetankt)	ca. 45 kg	ca. 49 kg	ca. 51 kg	ca. 40 kg	ca. 53 kg	ca. 47 kg
Gewicht inkl. Wassernebeleinsatz	+ 1 kg					-
Treibstoff / Tankinhalt	Benzin bleifrei >91 Oktan / ca. 3,0 l		-	-	-	-
Laufzeit mit 1 Tankfüllung	ca. 110 min bei Voll-Last		-	-	-	-
Ex-Schutz	-	-	-	-	-	Ex II 3G C T3



# User information

## FANERGY High performance fans

### Contents:

- 1 Imprint
- 1.1 Copyright
- 1.2 Manufacturer's and customer service address
- 2 Preface
- 2.1 Introduction
- 2.2 Liability and damages
- 3 Use of the operating manual
- 3.1 General safety instructions
- 4 Product description
- 5 Controls / Operation
- 5.1 Fans with combustion engines
- 5.2 Fans with an electric motor
- 5.3 Inclination adjustment
- 5.4 Application of the cooling fan
- 5.5 Water fog/high-expansion foam generation
- 6 Service
- 7 Disposal / Environmental protection
- 8 Technical data

## 1 IMPRINT

### 1.1 Copyright

All rights to this operating manual and its appendices are owned by Rosenbauer International AG.

Documentation is only provided to the recipient for personal use. Reproduction, reprinting (electronic or mechanical), translation into other languages or any other type of publication, including any parts of the manual, requires written consent.

Information from the manual may not be passed on to or made accessible to third parties, especially competitors.

## **1.2 Manufacturer's and customer service address**

Rosenbauer International AG  
A-4060 Leonding, Paschinger Str. 90, Austria  
Telephone No.: +43 (0)70 6794-315  
Fax No.: +43 (0)70 6794-312  
E-mail: [service@rosenbauer.com](mailto:service@rosenbauer.com)  
<http://www.rosenbauer.com>

The Rosenbauer Customer Service Department or one of our worldwide representatives will be pleased to provide you with further information at any time.

## **2 PREFACE**

### **2.1 Introduction**

This user guide or original instruction manual is designed to help users familiarise themselves with the design, operation and maintenance of the FANERGY fan series.

Read these instructions carefully before using your equipment and adhere to all rules and regulations.

All persons involved in the operation and maintenance of the unit must be appropriately qualified and must read and comply with the manual in full.

These instructions must be kept together with the device at its usage site and must be made available to the operating personnel at all times.

Besides this manual, the power generating set comes with a further document: The operating and service manuals for the motor (Briggs & Stratton Corporation or Honda).

### **2.2 Liability and damages**

On the basis of the information contained in this manual, Rosenbauer assumes no liability whatsoever for direct or consequential damages due to improper operation or maintenance, or a result of unauthorised modifications of vehicle components or this manual.

The unit may only be operated by persons who are familiar with the instructions, equipment and current national regulations pertaining to work, safety and accident prevention.

Rosenbauer accepts no liability for injury or damage caused directly or indirectly by untrained persons, and/or failure to observe work, safety and accident prevention regulations.

Should this manual contain technical or typing errors, Rosenbauer reserves the right to make changes at any time without prior notice.

No claims regarding changes to already delivered products may be derived from the data, pictures or descriptions in this manual.

For your own safety, use only parts and accessories supplied by Rosenbauer. Rosenbauer is not liable for damage resulting from the use of other products!

### 3 USE OF THE OPERATING MANUAL

Signs and symbols used: The signs and symbols in this manual are intended to help you use these instructions and put the unit into operation quickly and safely.

This manual contains important notes for using the fan safely and properly.

Following the instructions helps to:

- Avoid hazards
- Reduce repair costs and down time
- Increase the reliability and life span of the fan

These instructions are intended to familiarise yourself with the basic features of the fan.

#### 3.1 General safety instructions

In this section you will find the basic safety regulations for operating the fan.

##### Safety signs

The safety sign depicts a hazard source. The safety signs in the work area of the machine/unit and the complete technical documentation comply with EU Directive 92/58/EEC - Minimum Requirements for the Provision of Safety and/or Health Signs at Work.

##### Signs and symbols



##### Caution!

This warning symbol indicates the risk of personal injury.

#### 3.1.1 Warning symbols



##### General hazard

This warning sign indicates activities which may be hazardous for multiple reasons.



### **Explosive substances hazard**

This warning sign indicates activities which may result in an explosion with fatal injuries.



### **Dangerous voltage hazard**

This warning sign indicates activities which may cause an electric shock with possible fatal injuries.



### **Flammable substances hazard**

This warning sign indicates activities with the risk of burning or an open flame, possibly with lasting effects.



### **Hot surfaces hazard**

This warning sign indicates activities with the risk of burning, possibly with lasting effects.



### **Avoid inhaling**

This warning sign indicates activities involving the inhalation of hazardous gases, possibly with lasting effects.



### **Substances hazardous to the environment**

This warning sign indicates activities which are potentially hazardous to the environment.

## **3.1.2 Prohibition signs**



**No smoking**



**Working with an open flame prohibited**

## **3.1.3 Mandatory signs**



**Hearing protection must be worn**



**Protective goggles must be worn**



**Work boots must be worn**



**Protective gloves must be worn**

## Safety instructions

- For safety reasons, standing next to or in front of the device is prohibited.
- The fan may only be operated and repaired by trained personnel.
- Inspect the fan before and after every operation for possible damage. Pay special attention to secure seating of the guard grid!
- When performing maintenance work on models with combustion engines, always pull off the spark plug connector and remove it from the spark plug or, in the case of models with electric motors, pull the mains plugs.
- The fans may in no case be operated in areas in which there is a danger of explosion (ex-atmospheres). Exceptions are models with explosion protection certificates.
- Do not move the unit when the motor is running. The unit may only be transported when the motor has come to a complete stop.
- The unit does not contain any parts which may be repaired by the user. Please contact the manufacturer or your Rosenbauer representative for repair work or the installation of original spare parts.
- Never replace the motor with another make or model without obtaining the prior approval of the manufacturer.
- Keep the surrounding area free of rocks, sand, rubble, etc. These objects may be drawn into the fan and cause serious injuries. Ensure that there are no persons or animals in the airflow in front of the fan.
- Keep fingers and hands away from the fan unit. Never operate the unit if the guard grids of the fan are missing, loose or damaged.
- Keep clothing items such as ribbons, scarves, ties, ropes, belts, etc. away from the fan. Take special care on the intake side that such items cannot be drawn into fan blades by suction!
- Turn the fuel valve off when the fan is not in operation (models with combustion engine).
- After starting the fan with a combustion engine, the speed must be increased to full speed immediately.
- Never refuel while the motor is running or hot. Only refuel the unit when it is switched off and has cooled down (models with combustion engine).
- Fans with a combustion engine may only be operated outdoors or in very wellventilated rooms. All instruments with combustion engines come equipped with an exhaust adapter suitable for DIN 14572 exhaust gas hoses.
- Motor exhaust gases and noises are a health hazard. Therefore ensure that there are no persons or animals in the vicinity of the unit. If necessary, use the exhaust hose (Rosenbauer Article No. 654400)!
- Ensure that all persons in the direct vicinity of the fan are wearing hearing protection.

- Caution! Do not under any circumstances put the unit into operation if there are signs of transport damage to the rotor, guard grids or housing parts. Notify the responsible Rosenbauer sales office without delay.

**FANERGY with explosion protection:**

- The power plug must be unplugged for all maintenance work.
- The device is only suitable for use in the indicated danger areas.

**"Warning:** This is a Class A device. This device can cause EMC disturbances when used in domestic buildings; the operator may be required to implement suitable measures in such cases."

## 4 PRODUCT DESCRIPTION / APPLICATIONS

Fanergy high performance fans are designed as first response tools for fire departments and rescue organizations and serve for fast, forced ventilation of spaces in buildings in cases of smoke and heat build-up resulting from fire. The device may be used for the intended purposes only. The fan is not designed for continuous duty for space cooling, especially in the partial load range. Continuous duty is possible for up to 12 hours at 100% power. The device should be paused for approx. two hours afterwards.

The primary purpose of use is:

- Rapid smoke evacuation from burning structures
- Quick improvement of visibility for emergency crews
- Rapid reduction of ambient temperatures (e.g. prevention of flashover)
- Reduction of search time for missing persons

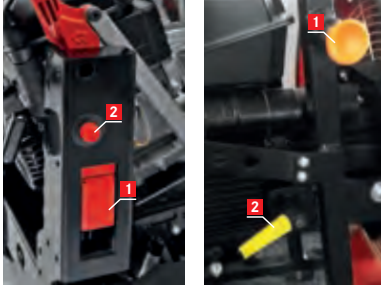
FANERGY high performance fans have a swivelling fan unit to optimally direct airflow at access or air intake openings.

Also available as options:

- Water vapour cartridge (optional): for producing water spray, for suppressing gases and vapours or cooling objects. Expansion foam can be created quickly and easily in connection with a foam net, foaming agent, inline inductor Z2 and/or air tube.
- LED light package (optional): for safe operation of the instrument in the dark and to mark the location of the instrument.

## 5 CONTROLS / OPERATION

- Fold out or pull the grab handle to move or position the fan.
- Just pull the release valve / release bolt **1** on the right side of the instrument and fold out or pull the handle until it snaps into place.



- The fan unit will then lift out of the chassis and swivel into the initial attack position (not valid for FANERGY E16 COMPACT).
- To start devices with a combustion engine, crank the pull starter. Read and observe the engine manufacturer's operation manual. To start devices with electric motors, connect the power supply and switch the device on using the on/off switch. Observe the safety instructions regardless of the motor type!
- Pull slowly the manual pull starter. Listen for any potential contact noise between the fan impeller and housing. If you hear contact noise, do not operate the device!
- Only start the engine if the fan is in a stable and secure position.
- If the fan is on a level surface and the engine is running at full speed, the device should not move from its position.
- If the fan moves, the feet should be checked for damage and replaced if necessary. If this does not solve the problem, please contact the responsible Rosenbauer sales partner.
- When using under abnormal conditions and on uneven surfaces, or if stability is poor or a water spray unit with high pressures is being used in conjunction with the device, please use the integrated stabilizer for improved stability.
- Stop the fan immediately if mechanical noises, vibrations or other unusual conditions arise.
- Press the red button **2** on the right side of the frame after ending operations or using the fan. The fan unit will move up into the parked position (not valid for FANERGY E16 COMPACT) and after pulling the release valve / release bolt **1**, the handle unit can be retracted until it snaps into place.

### 5.1 Fans with combustion engines

- Check the oil level (pre-filled ex works). Please refer to the notes in the motor operating manual.
- Fill the fuel tank with petrol, at least ROZ91. E10 fuel may be used. Please refer to the notes in the motor operating manual.
- All petrol-driven fans are equipped with single-cylinder 4-stroke motors.
- Start the motor according to the instructions in the motor operating manual.

### 5.2 Fans with an electric motor

- As a standard, the fans with an electric motor come with an electronic startup current limiter (with the exception of fans protected against explosion). This ensures that the fan starts up reliably whether operated by power generating set or household mains supply.
- Power consumption is max. 13 A and the fan can thus be operated by electric motor without intermediate devices.
- After connecting the cooling fan to the power source (mains current, power generator,...) set the main switch to "ON" or "I".
- The speed of the cooling fan with electric motor can be continuously adjusted using the governor depending on the required air volume.
- The selected setting can be read off at any time on the integral 7-segment display (adjustment range 0 – 100%).
- Note: The motor takes a few seconds to reach the desired RPM due to the integrated start-up current limiter.
- The electronics of the fan are factory set to ensure optimum performance and safe start-up of electric motors. The electronics should never be tampered with.

### 5.3 Inclination adjustment

- All FANERGY series cooling fans have continuous tilt adjustment for the fan unit.
- To release the lock, press the red push button or open and turn the yellow clamping lever counterclockwise (FANERGY E16 COMPACT) located on the right side of the frame **2**.
- The fan unit can now be adjusted continuously from approx. +20° to approx. -20° (-6° at FANERGY E16 COMPACT) using the gripping area located at the top of the fan housing.
- Upon releasing the push button or after closing and turning the clamping lever (FANERGY E16 COMPACT), the fan unit is



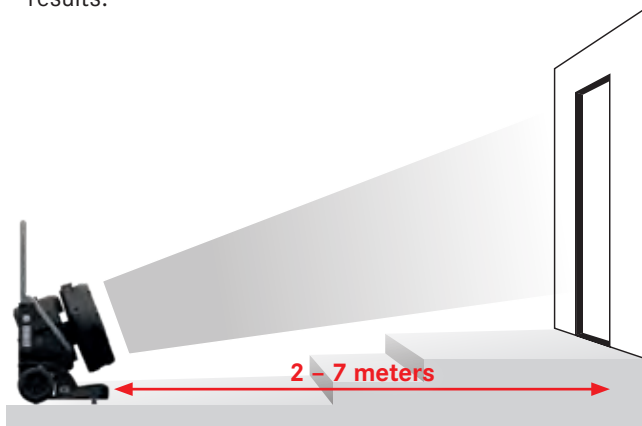
*Continuous nozzle adjustment*



locked and remains stable in the set position.

#### 5.4 Application of the cooling fan


- To ensure optimal and right operation of the cooling fan, the location must be thoroughly investigated before use. Please be aware of weather, local conditions and the tactical operational procedure.
- The distance of the cooling fan to the access or air intake opening of an object depends on the above criteria. In most cases, a distance of approx. 2 meters (2 large steps) to the access or intake opening achieves the best results.



*Initial attack position (+ 20°)*



*Basement exit (- 20° or -6°)*

- Adjust the airflow to the desired output using the engine throttle (instruments with combustion engine) or rotary knob (instruments with electric motors). Adjust the fan unit to the desired inclination angle, if necessary. To do so, press the push button / clamping lever  on the right side of the device.
- Allow the fan to cool down after operation before loading.

## 5.5 Water fog/high-expansion foam generation

- All cooling fan models (with the exception of cooling fans protected against explosion) are available with an optional integrated water vapour cartridge.
- This water vapour cartridge is located in the centre of the outlet grille and is equipped with a Storz C coupling.
- As a result, water vapour is available immediately after connecting a suitable water supply (up to maximum 5 bar, flow approx. 200 l). This is possible with or without the support of the fan airflow. The high airflow rate of the FANERGY cooling fans allows for an atomization of the water vapour to suppress gasses or dust.



### *Integrated water spray function*

- To generate expansion foam, FANERGY cooling fans with integrated water vapour cartridges can also be used quickly and easily in combination with a foam net, air tube or a Z 2 proportioner.
- To do so, the foam net is mounted to the fan unit using the integrated tension belt. The air tube is then mounted over the foam net and fixed with a belt.
- When using the foam net and/or air duct, please shorten the belt strap provided to the required length to prevent suction into the fan.

**Attention!** Make sure that the tension belt of the foam net and/or air duct

cannot be sucked into the fan housing. Secure the belt end against suction on the opened grab handle or frame of the fan.

- The proportioner can be coupled between the connecting coupling on the device or between the water supply.
- The hoses to the water supply have to be routed from the back to the fan.
- Due to the very high air output and when using a multipurpose foaming agent, a foam expansion of 1:500 to 1:800 is achieved.
- As a result, at-risk objects, such as basement rooms, hazardous materials storage, etc. can be flooded with expansion foam in a short amount of time.
- Note: After every operation of the FANERGY fans as a high-expansion foam generator, all parts which have come in contact with foam must be rinsed with clear water. To do this, as a primary cleaning measure disconnect the foaming agent supply and generate a water spray with the fan. Then remove the foam net. Should there be remainders of foaming agent, rinse off with a soft water stream after the propulsion unit has cooled off.

## 6 SERVICE

- Please observe the instructions in the motor operating manual for models with a combustion motor.
- No special service activities are necessary for models with an electric motor.

## 7 DISPOSAL / ENVIRONMENTAL PROTECTION

After repairs or use please dispose of any leftover materials and used parts in a responsible, environmentally-friendly way.

**Oils:** Please observe local waste disposal regulations

**Rubber and plastic parts:** Please observe local waste disposal regulations

**Metal parts:** Please observe local waste disposal regulations

**Fuel:** Please observe local waste disposal regulations

**Battery/Battery acid:** Please observe local waste disposal regulations

E16  
COMPACT

## 8 TECHNICAL DATA

## V16 V22 E16 E16 Ex

Order No.	V16	V22	E16	E16	E22	E16 Ex
Order No. with B&S motor without water spray insert	514020	514030	-	-	-	-
Order No. with B&S motor with water vapour cartridge and light package	514026	514036	-	-	-	-
Order No. with Honda motor without water spray insert	514021	514031	-	-	-	-
Order No. with Honda motor with water vapour cartridge and light package	514027	514037	-	-	-	-
Order No. with electric motor without water spray insert	-	-	514040	514070	514050	51195001
Order No. with electric motor with water spray insert	-	-	-	514071	-	-
Order No. with electric motor with water vapour cartridge and light package	-	-	514043	-	514053	-
Drive motor	B&S 1 cyl. 4.8 kW (6.5 HP) or Honda 1 cyl. GX200 4.8 kW (6.5 HP)		230 V / 2.2 kW continuously variable			400 V / 1.85 kW
Air outlet diameter approx.	16" / approx. 420 mm	22" / approx. 560 mm	16" / approx. 420 mm		22" / approx. 560 mm	16" / approx. 400 mm
Airflow in m <sup>3</sup> /h according to ISO 5801	5,981	13,672	5,606		9,733	5,606
Thrust in N according to ISO 13350	27.5	69.8	25.8		35.8	25.8
Dimensions (WxHxD) in mm	545 x 490 x 545	636 x 695 x 490	545 x 490 x 545	439 x 613 x 448	636 x 695 x 490	569 x 630 x 460
Weight (with oil fill, without fuel)	approx. 45 kg	approx. 49 kg	approx. 51 kg	approx. 40 kg	approx. 53 kg	approx. 47 kg
Weight with water spray insert	+ 1 kg					
Fuel / tank capacity	Lead free gasoline > 91 Octane / approx. 3.0 l		-		-	-
Running time with 1 tank filling	approx. 110 min at full load		-		-	-
Ex-protection	-	-	-	-	-	Ex II 3G C T3

# Information utilisateur

## FANERGY Ventilateur haute puissance

### Sommaire:

- 1 Informations légales
- 1.1 Droits d'auteur
- 1.2 Adresse du fabricant et du service après-vente
- 2 Préface
- 2.1 Introduction
- 2.2 Responsabilité et dommages
- 3 Utilisation de la notice d'utilisation
- 3.1 Instructions de sécurité générales
- 4. Description du produit
- 5 Manoeuvre / fonctionnement
- 5.1 Ventilateur à moteur à combustion
- 5.2 Ventilateur à moteur électrique
- 5.3 Réglage de l'inclinaison
- 5.4 Application du ventilateur
- 5.5 Génération de brouillard d'eau/mousse haut foisonnement
- 6 Travaux d'entretien
- 7 Élimination/protection de l'environnement
- 8 Caractéristiques techniques

## 1 INFORMATIONS LÉGALES

### 1.1 Droits d'auteur

Tous les droits issus de cette notice d'utilisation et de ses annexes sont détenus par Rosenbauer International AG.

Les documents ne sont remis au bénéficiaire que pour son utilisation personnelle. La reproduction, la réimpression (électronique ou mécanique), la traduction dans une autre langue ou autres reproductions même en partie de ce manuel ne sont autorisées qu'après accord écrit.

Il est interdit de remettre ou de rendre accessibles des informations issues du manuel à des tiers, et en particulier aux concurrents.

## **1.2 Adresse du fabricant et du service après-vente**

Rosenbauer International AG  
A-4060 Leonding, Paschinger Str. 90, Autriche  
N° de téléphone : 0043 / 70 – 6794 – 315  
N° de télécopie : 0043 / 70 6794-312  
Courriel : [service@rosenbauer.com](mailto:service@rosenbauer.com)  
<http://www.rosenbauer.com>

Le service après-vente de la société Rosenbauer ou l'une de nos représentations internationales se tient à votre disposition pour vous fournir toute information complémentaire désirée.

## **2 PRÉFACE**

### **2.1 Introduction**

La présente information utilisateur ou notice d'utilisation d'origine en français est destinée à vous familiariser avec la structure, l'utilisation et l'entretien de la gamme de ventilateurs FANERGY.

Veuillez lire cette notice très attentivement avant la mise en service de votre appareil et tenir compte des prescriptions et des remarques dans leur ensemble. Toutes les personnes concernées par la manipulation et l'entretien de l'appareil doivent disposer de la qualification en conséquence, lire entièrement et respecter scrupuleusement les instructions de la présente notice.

La présente notice doit être conservée en permanence à proximité du lieu d'utilisation de l'appareil et rendue accessible au personnel opérateur à tout moment.

Outre cette notice, un autre document est joint au ventilateur : la notice d'utilisation et les consignes de maintenance du moteur (Briggs & Stratton Corporation ou Honda).

### **2.2 Responsabilité et dommages**

En vertu des indications de la présente notice, Rosenbauer ne prend en charge aucune responsabilité pour des dommages directs ou consécutifs résultant d'une manoeuvre ou d'une maintenance non conforme ainsi que de modifications non autorisées sur des composants du véhicule ou de cette notice.

Seules les personnes familiarisées avec la notice, l'appareil et les lois, règlements et prescriptions nationales en matière de travail, de sécurité et de prévention d'accidents sont autorisées à se servir de cet appareil.

Rosenbauer décline toute responsabilité pour les dommages corporels ou

matériels causés directement ou indirectement par des personnes non instruites à l'utilisation de l'appareil ou dus au non respect des prescriptions en matière de travail, de sécurité et de prévention d'accidents.

Dans le cas où ce manuel contiendrait des erreurs techniques ou des erreurs d'écriture, Rosenbauer se réserve le droit de procéder à des modifications à tout moment et sans avertissement.

Aucune réclamation de modification sur les produits déjà livrés ne peut être faite à partir des indications, figures et descriptions données dans le présent manuel.

Pour votre propre sécurité, utiliser uniquement des pièces de rechange et des produits accessoires de marque Rosenbauer. Rosenbauer décline toute responsabilité pour l'utilisation d'autres produits et les dommages en résultant!

FR

### 3 UTILISATION DE LA NOTICE D'UTILISATION

Signaux et symboles utilisés : les signaux et symboles de ce manuel vous aident à utiliser rapidement et de façon sûre le manuel et l'appareil.

Cette notice contient des informations et des conseils importants pour utiliser l'appareil correctement et en toute sécurité. En les respectant, vous contribuez à :

- d'éviter des dangers
- de réduire les frais de réparation et les temps de panne
- accroître la fiabilité et la durée de vie de l'appareil.

Cette notice doit vous permettre de vous familiariser avec les travaux de base à effectuer sur le ventilateur.

#### 3.1 Instructions de sécurité générales

Dans cette section sont énoncées les consignes de sécurité de base à respecter pour le fonctionnement du ventilateur.

#### Symbole de sécurité

Le symbole de sécurité représente par une image une source. Les symboles de sécurité dans la zone de travail de la machine/l'installation et dans la documentation technique complète répondent à la directive CE 92/58/CEE – Prescriptions minimales pour la signalisation de sécurité et/ou de santé au travail.

#### Explication des symboles



#### Attention!

Ce symbole d'avertissement signifie qu'il existe des risques pour la santé des personnes.

### 3.1.1 Symboles d'avertissement



#### **Ce symbole vous avertit d'un danger en général**

Ce symbole d'avertissement est placé devant des activités pour lesquelles plusieurs causes peuvent conduire à des mises en danger.



#### **Avertissement de présence de matières explosives**

Ce symbole d'avertissement est placé devant des activités pour lesquelles existe un risque d'explosion, avec conséquence mortelle éventuelle.



#### **Avertissement de tension électrique dangereuse**

Ce symbole d'avertissement est placé devant des activités pour lesquelles existe un risque de choc électrique, avec conséquence mortelle éventuelle.



#### **Matières inflammables**

Ce symbole d'avertissement est placé devant des activités pour lesquelles existe un risque de brûlure ou de flamme ouverte, avec conséquence durable éventuelle.



#### **Avertissement de surfaces très chaudes**

Ce symbole d'avertissement est placé devant des activités pour lesquelles existe un risque de brûlure, avec conséquence durable éventuelle.



#### **Eviter toute inhalation**

Ce symbole d'avertissement est placé devant des activités pour lesquelles existe un risque d'inhalation de gaz, avec conséquence durable éventuelle.



#### **Avertissement de produits dangereux pour l'environnement**

Ce symbole d'avertissement est placé devant des activités pour lesquelles existe un risque de mise en danger de l'environnement.

### 3.1.2 Symboles d'interdiction



#### **Défense de fumer**



#### **Pas de flammes nues**



### 3.1.3 Symboles d'obligation



**Port de protections auditives obligatoire**



**Port de lunettes de protection obligatoire**



**Port de bottes de travail obligatoire**



**Port de gants de protection obligatoire**

#### Consignes de sécurité

- Pour des raisons de sécurité, il est interdit de se tenir à côté ou devant l'appareil.
- Le ventilateur ne doit être exploité et réparé que par des personnes dûment formées et instruites.
- Contrôler les éventuels dommages survenus sur le ventilateur avant et après chaque période de fonctionnement. Veiller en particulier à ce que la grille de protection soit bien en place et fixée !
- Avant tout entretien des modèles équipés d'un moteur à combustion interne, toujours retirer la cosse de la bougie d'allumage en veillant à l'éloigner de la bougie, pour les modèles à moteur électrique, débrancher la fiche de contact.
- Les ventilateurs ne doivent en aucun cas fonctionner dans des zones soumises à des risques d'explosion (atmosphères Ex). Les modèles homologués protection Ex font exception.
- Lorsque le moteur tourne, ne pas déplacer l'appareil. Le transport de l'appareil ne doit être effectué qu'une fois le moteur totalement arrêté.
- L'appareil ne contient aucune pièce réparable par l'utilisateur. Pour tous les travaux de réparation et de montage de pièces de rechange d'origine, veuillez prendre contact avec le constructeur ou avec votre représentant Rosenbauer.
- Ne remplacer en aucun cas le moteur d'entraînement par un autre modèle ou une autre marque sans obtenir l'accord préalable du constructeur.
- Tenir l'environnement exempt de pierres, sable, gravats et autres, ces pièces pourraient être aspirées et provoquer de graves blessures. Veiller à ce qu'aucune personne ni animal ne se tienne dans le flux d'air circulant devant le ventilateur.
- Tenir les doigts et les mains éloignés du module ventilateur. Ne jamais utiliser l'appareil lorsque les grilles du ventilateur sont manquantes, desserrées ou endommagées.
- Tenir à l'écart du module ventilateur les parties de vêtement telles que rubans, écharpes, cravates, mais également les cordes, les ceintures ou similaires –

en particulier côté aspiration, il faut veiller à ce que des objets de ce type ne puissent pas être aspirés par la succion dans l'hélice du ventilateur.

- Fermer le robinet de carburant lorsque le ventilateur n'est pas en fonctionnement (modèles à moteur à combustion).
- Après avoir démarré le ventilateur avec un moteur à combustion, la vitesse doit être augmentée à plein régime immédiatement.
- Ne jamais faire le plein de carburant à moteur tournant et/ou chaud, mais uniquement lorsque l'appareil est arrêté et refroidi (modèles à moteur à combustion).
- Les ventilateurs avec moteur à combustion interne ne doivent être exploités qu'en extérieur ou dans des locaux très bien ventilés. Tous les appareils à moteur à combustion interne sont livrés en série avec un raccord d'échappement approprié pour le tuyau d'échappement DIN 14572.
- Les gaz d'échappement et les bruits du moteur sont nocifs. C'est pourquoi vous devez vous assurer qu'aucune personne ni aucun animal ne se trouve à proximité de la machine - le cas échéant, utiliser le tuyau d'échappement (référence Rosenbauer 654400) !
- Veiller à ce que toute personne se trouvant à proximité immédiate du ventilateur porte des protections auditives.
- Attention ! Ne jamais faire fonctionner l'appareil si celui-ci a été visiblement endommagé pendant le transport au niveau de l'hélice du ventilateur, du grillage de protection ou d'éléments du cadre.  
Informez sans délai le point de vente Rosenbauer compétent.

#### **FANERGY avec protection Ex :**

- Tous les travaux d'entretien ne doivent être effectués qu'après avoir débranché la fiche secteur.
  - L'appareil peut être utilisé au maximum dans les zones dangereuses indiquées.
- « **Avertissement** : appareil de catégorie A. L'utilisation de cet appareil dans une habitation peut générer des perturbations électromagnétiques ; le cas échéant, l'exploitant doit prendre des mesures appropriées. »

## **4 DESCRIPTION DU PRODUIT / DOMAINES D'UTILISATION**

Les ventilateurs haute puissance Fanergy ont été conçus comme moyen d'action rapide pour les sapeurs-pompiers et les services de secours et d'assistance aux personnes en danger. En cas d'incendie dans un bâtiment, ces ventilateurs sont utilisés pour évacuer rapidement la fumée et baisser la température. L'appareil ne doit être utilisé que conformément à l'usage prévu. Le ventilateur ne doit pas fonctionner en continu, en particulier à charge

partielle, pour le refroidissement d'une pièce. À 100 % de la puissance, le ventilateur peut fonctionner jusqu'à 12 heures sans interruption. Respecter ensuite une pause d'environ 2 heures.

Objectif d'intervention primordial :

- L'évacuation rapide des fumées d'objets en feu
- Une amélioration rapide des conditions de visibilité pour les équipes d'intervention
- Une baisse rapide des températures ambiantes (par ex. en prévenant toute inflammation de pénétration)
- La réduction des temps de recherche de personnes disparues

Les ventilateurs haute puissance FANERGY sont équipés d'un module ventilateur pivotant pour orienter de façon optimale le flux d'air vers l'ouverture d'accès ou d'aération.

Sont disponibles en option :

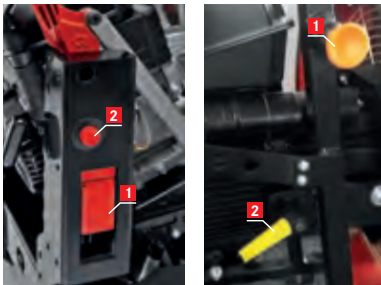
- Pulvérisateur d'eau (en option) : pour la génération d'un brouillard d'eau pour rabattre les gaz ou vapeurs, ou pour refroidir les objets.

L'utilisation avec une chaussette, un émulseur, un proportionneur Z2 et/ou une gaine d'aération permet de générer rapidement et facilement de la mousse haut foisonnement.



- Pack de lampes à DEL (en option) : pour accroître la sécurité d'utilisation dans l'obscurité et signaler l'emplacement de l'appareil.

## 5 Manoeuvre / fonctionnement

- Pour déplacer ou mettre en position le ventilateur, déployer ou tirer la poignée.
- Pour ce faire, tirez le clapet / boulon de déverrouillage **1** du côté droit de l'appareil et rabattez ou tirez la poignée jusqu'à l'enclenchement.



- Le module ventilateur se dresse automatiquement hors du châssis et se met en position de première attaque (non valide pour le FANERGY E16 COMPACT).

- Pour démarrer l'appareil, actionnez le câble du démarreur pour les appareils à moteur à combustion interne. Veillez à respecter les conseils fournis dans le manuel d'utilisation du constructeur du moteur. Pour les appareils à moteur électrique, branchez l'appareil sur l'alimentation en courant et activez l'appareil avec l'interrupteur Marche/Arrêt. Pour les deux variantes, veuillez observer les consignes de sécurité !
- Tirez lentement sur le démarreur manuel. Attention à tout bruit de contact entre l'hélice du ventilateur et le châssis. En cas de bruit de ce type, ne faites pas fonctionner l'appareil !
- Ne démarrer le moteur que lorsque le ventilateur se trouve dans une position stable et debout.
- Lorsque le ventilateur est placé sur une surface plane et que le moteur tourne à plein régime, l'appareil ne devrait pas bouger de son emplacement.
- Si le ventilateur bouge, contrôler si les pieds support sont endommagés et les remplacer le cas échéant. Si cela ne résout pas le problème, veuillez en informer le point de vente Rosenbauer concerné.
- Lorsque le ventilateur est utilisé de manière inaccoutumée, installé sur un sol inégal, posé de manière instable ou précaire ou que le brumisateur d'eau est mis en marche à haute pression, veuillez employer le stabilisateur intégré pour plus de sécurité de fonctionnement.
- Arrêter le ventilateur immédiatement si des bruits mécaniques, des vibrations ou d'autres états inhabituels surviennent.
- À la fin de l'intervention ou de l'utilisation du ventilateur, actionnez le bouton rouge  à droite du châssis. Le module ventilateur se met en position de fin de course vers le haut (non valide pour le FANERGY E16 COMPACT), et vous pouvez ensuite rentrer la poignée jusqu'à enclenchement en tirant sur le clapet / boulon de déverrouillage .

## 5.1 Ventilateur à moteur à combustion

- Contrôler le niveau d'huile (rempli d'huile par défaut au départ d'usine). Veuillez respecter à cet effet les mentions données dans la notice d'utilisation du moteur.
- Remplir d'essence le réservoir à essence, d'indice mini. ROZ91. Possibilité d'utiliser du carburant E10. Veuillez respecter à cet effet les mentions données dans la notice d'utilisation du moteur.
- Tous les ventilateurs fonctionnant à l'essence sont équipés de moteurs monocylindres 4 temps.

## 5.2 Ventilateur à moteur électrique

- Les ventilateurs à moteur électrique sont équipés de série d'un limiteur électronique de courant de démarrage (sauf pour les ventilateurs à protection Ex). Ceci garantit que le ventilateur démarre en toute fiabilité, aussi bien entraîné à l'aide d'un groupe électrogène que s'il est raccordé sur le secteur.
- La consommation est de 13 A max., c'est pourquoi le ventilateur à moteur électrique peut fonctionner sans problème, sans avoir recours à des appareils intermédiaires.
- Après avoir raccordé le ventilateur sur la source de courant (courant secteur, groupe électrogène,...) mettre l'interrupteur principal sur "ON" ou „I“.
- La vitesse de rotation (trs moteur) du ventilateur à moteur électrique peut être réglée sans paliers en fonction du débit d'air requis.
- Le réglage de puissance sélectionné est à tout moment affiché sur l'écran (plage de réglage 0 à 100 %).
- Nota : du fait du limiteur de courant de démarrage, intégré, le ventilateur n'atteint la vitesse désirée qu'après quelques secondes.
- L'électronique du ventilateur est réglée d'usine sur le comportement optimal en puissance et sur le démarrage en toute sécurité des moteurs électriques. Ne procédez donc à aucune manipulation sur la partie électronique.

## 5.3 Réglage de l'inclinaison

- Tous les ventilateurs FANERGY disposent d'un réglage sans paliers de l'inclinaison du module ventilateur.
- Pour débloquer la butée d'arrêt, enfoncez le bouton-poussoir rouge ou ouvrez et tournez le levier de serrage dans le sens contraire des aiguilles d'une montre (FANERGY E16 COMPACT) à droite du châssis **2**.

Le module ventilateur peut maintenant être réglé sans paliers au niveau de la poignée qui se trouve en haut du châssis du ventilateur, entre +20° et -20° ou -6° (FANERGY E16 COMPACT)env.

- En relâchant le bouton-poussoir ou après la fermeture et rotation du levier de serrage dans le sens des aiguilles d'une montre (FANERGY E16 COMPACT), le module ventilateur se bloque en position et conserve l'inclinaison choisie.



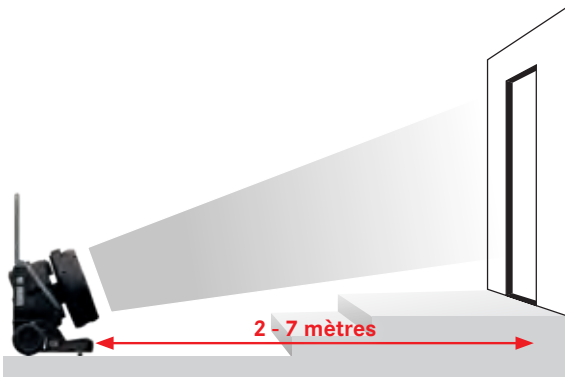
Organe de réglage des buses sans paliers

## 5.4 Application du ventilateur

- Avant d'utiliser le ventilateur, il faut procéder à une reconnaissance complète des lieux pour que le ventilateur puisse être utilisé de manière optimale

Veillez tenir compte de la météorologie, du contexte local respectif et de la procédure tactique.

- La distance du ventilateur par rapport à l'ouverture d'accès ou d'aération d'un objet dépend des critères ci-dessus. Dans la plupart des cas, une distance d'environ 2 mètres (2 grands pas) est recommandée par rapport à l'ouverture d'accès ou d'aération, pour un résultat optimal.



*Position d'attaque initiale à +20°*



*Accès à la cave (-20° ou -6°)*

- Régler le flux d'air à l'aide du levier d'accélération (appareils à moteur à combustion) ou du bouton rotatif (appareils à moteur électrique) à la puissance désirée. Le cas échéant, régler si nécessaire le module ventilateur à l'angle d'inclinaison désiré. Pour ce faire, activer le bouton-poussoir / levier de serrage **2** à droite de l'appareil.
- En fin de service, laisser refroidir le ventilateur.

## 5.5 Génération de brouillard d'eau/mousse haut foisonnement

- Tous les modèles de ventilateur (sauf pour les modèles de ventilateur à

protection Ex) possibilité d'installer en option un pulvérisateur d'eau intégré.

- Ce pulvérisateur d'eau se trouve au centre du grillage de soufflage et dispose en série d'un accouplement Storz C.
- On dispose ainsi immédiatement d'un brouillard d'eau avec un débit d'environ 200 l après un raccordement à une prise d'eau appropriée (maximum 5 bar) et sans autre équipement. Ce pulvérisateur d'eau peut être utilisé avec ou sans le flux d'air du ventilateur. Le débit d'air élevé du ventilateur FANERGY assure la pulvérisation du brouillard d'eau pour précipiter les gaz ou la poussière.



#### *Fonction de brouillard d'eau intégrée*

- En combinaison avec une chaussette, une gaine d'aération et un proportionneur Z2, les ventilateurs FANERGY avec insert de brouillard d'eau intégré peuvent aussi être utilisés rapidement et facilement comme générateur de mousse haut foisonnement.
- Pour ce faire, la chaussette est montée sur le module ventilateur au moyen de la sangle de serrage intégrée. La gaine est ensuite montée sur la chaussette et également fixée avec la sangle.
- En cas d'utilisation du réseau mousse et/ou de la gaine d'aération, raccourcissez la sangle à la longueur requise pour éviter tout risque d'aspiration de la sangle dans le module ventilateur !

**Attention!** Veillez à ce que la sangle de tension du réseau mousse et/ou du canar ne soit pas aspirée dans le carter du ventilateur.

Sécurisez l'extrémité de la sangle contre toute aspiration au niveau de la poignée relevée ou du cadre du ventilateur.

- Le proportionneur peut être raccordé entre l'accouplement de l'appareil ou entre l'alimentation d'eau.
- Les tuyaux d'alimentation d'eau doivent être disposés de façon à ce qu'ils arrivent au ventilateur par l'arrière.
- Grâce à la très forte puissance de soufflage, en utilisant des agents mous-

sants polyvalents du commerce on obtient un foisonnement de 1:500 à 1:800.

- Ainsi en très peu de temps, il est possible au besoin de remplir de mousse haut foisonnement les locaux menacés tels que les caves, entrepôts de matières dangereuses etc.
- Nota : après utilisation du ventilateur FANERGY comme générateur de mousse haut foisonnement, toutes les parties en contact avec la mousse doivent être rincées à l'eau claire. A cet effet, pour procéder au nettoyage grossier il faut couper l'alimentation en agent émulseur et générer du brouillard d'eau à l'aide du ventilateur. Démonter ensuite la chaussette et éliminer tout résidu d'émulseur après refroidissement de l'unité d'entraînement avec un jet diffusé à faible pression.

## 6 TRAVAUX D'ENTRETIEN

- Veuillez respecter les indications données dans la notice d'utilisation du moteur, sur les modèles à moteur à combustion.
- Sur les modèles à moteur électrique, aucune activité spéciale d'entretien n'est nécessaire.

## 7 ÉLIMINATION / PROTECTION DE L'ENVIRONNEMENT

Nous vous prions d'éliminer les matériaux et autres pièces d'usure résultant de la manipulation de cet appareil, en respect de l'environnement.

**Huiles:** élimination conformément aux prescriptions locales en matière d'élimination des déchets

**Pièces de caoutchouc et plastiques:** élimination conformément aux prescriptions locales en matière d'élimination des déchets

**Pièces métalliques:** élimination conformément aux prescriptions locales en matière d'élimination des déchets

**Carburant:** élimination conformément aux prescriptions locales en matière d'élimination des déchets

**Batterie/acide d'accumulateur:** élimination conformément aux prescriptions locales en matière d'élimination des déchets



8 CARACTÉRISTIQUES TECHNIQUES	E16			COMPACT		E16 Ex
	V16	V22	E16	E22	E22	
Référence article avec moteur B&S sans pulvérisateur d'eau	514020	514030	-	-	-	-
Référence article avec moteur B&S avec pulvérisateur d'eau et pack d'éclairage	514026	514036	-	-	-	-
Référence article avec moteur Honda sans pulvérisateur d'eau	514021	514031	-	-	-	-
Référence article avec moteur Honda avec pulvérisateur d'eau et pack d'éclairage	514027	514037	-	-	-	-
Référence article avec moteur électrique sans pulvérisateur d'eau	-	-	514040	514070	514050	51195001
Référence article avec moteur électrique avec pulvérisateur d'eau	-	-	-	514071	-	-
Référence article avec moteur électrique avec pulvérisateur d'eau et pack d'éclairage	-	-	514043	-	514053	-
Moteur d'entraînement	B&S monocylindre 4,8 kW (6,5 cv) ou Honda monocylindre GX200 4,8 kW (6,5 cv)	230 V / 2,2 kW réglable en continu			400 V / 1,85 kW	400 V / 1,85 kW
Diamètre de la sortie d'air env.	16" / 420 mm env.	22" / 560 mm env.	16" / 420 mm env.	22" / 560 mm env.	22" / 560 mm env.	16" / 400 mm env.
Débit volumique d'air en m <sup>3</sup> /h selon ISO 5801	5.981	13.672	5.606	9.733	9.733	5.606
Poussée statique en N selon ISO 13350	27,5	69,8	25,8	35,8	35,8	25,8

<b>Dimensions (LxHxP) en mm</b>	545 x 490 x 545	636 x 695 x 490	545 x 490 x 545	439 x 613 x 448	636 x 695 x 490	569 x 630 x 460
<b>Poids (rempli d'huile, sans plein d'essence)</b>	45 kg env.	49 kg env.	51 kg env.	40 kg env.	53 kg env.	47 kg env.
<b>Poids, pulvérisateur d'eau compris</b>	+ 1 kg					-
<b>Carburant / capacité réservoir</b>	essence sans plomb > 91 octane / env. 3,0 l		-	-	-	-
<b>Autonomie avec 1 réservoir</b>	110 minutes env. à pleine charge		-	-	-	-
<b>Protection Ex</b>	-	-	-	-	-	Ex II 3G C T3

# Información para el usuario

## FANERGY Ventilador de alta potencia

### Contenido:

- 1 Pie de imprenta
  - 1.1 Derecho de autor
  - 1.2 Dirección del fabricante y de atención al cliente
- 2 Prefacio
  - 2.1 Introducción
  - 2.2 Responsabilidad y daños
- 3 Uso del manual de instrucciones
  - 3.1 Instrucciones generales de seguridad
- 4 Descripción del producto
- 5 Manejo/servicio
  - 5.1 Ventiladores con motores de combustión
  - 5.2 Ventilador con motor eléctrico
  - 5.3 Ajuste de inclinación
  - 5.4 Uso del ventilador
  - 5.5 Generación de niebla / espuma ligera
- 6 Mantenimiento
- 7 Eliminación / Protección medioambiental
- 8 Datos técnicos

ES

## 1 PIE DE IMPRENTA

### 1.1 Derecho de autor

Todos los derechos derivados del presente manual de instrucciones y de sus anexos son titularidad de la Rosenbauer International AG.

La documentación sólo se pone a disposición del destinatario para fines de uso particular. La reproducción, reimpresión (electrónica o mecánica), traducción a otros idiomas o cualquier otro tipo de copia, incluso de partes del manual, solamente estará permitida previa autorización por escrito.

No está permitido comunicar informaciones incluidas en el manual a terceros o ponerlas a su disposición, particularmente si se trata de competidores.

## **1.2 Dirección del fabricante y de atención al cliente**

Rosenbauer International AG  
A-4060 Leonding, Paschinger Str. 90, Austria  
No de teléfono: +43 (0)70 6794-315  
Fax: +43 (0)70 6794-312  
E-Mail: service@rosenbauer.com

Para más información, nuestro departamento de atención al cliente o una de nuestras representaciones internacionales estará gustosamente a su disposición.

## **2 PREFACIO**

### **2.1 Introducción**

Con la presente información para el usuario y/o manual de instrucciones original queremos familiarizarle con el montaje, el manejo así como el mantenimiento de la serie de ventiladores FANERGY.

Lea atentamente estas instrucciones antes de usar el dispositivo, y respete todas las normas y advertencias.

Toda persona que tenga que ver con el manejo y el mantenimiento del dispositivo debe estar correspondientemente cualificada y leer el presente manual por completo y observarlo estrictamente.

Las instrucciones deben permanecer en todo momento en el lugar de empleo del dispositivo y estar siempre a disposición del personal operario.

Aparte de las presentes instrucciones se ha adjuntado otro documento más al generador eléctrico.

Instrucciones de servicio y mantenimiento del motor (Briggs & Stratton Corporation u Honda).

### **2.2 Responsabilidad y daños**

En virtud de las indicaciones contenidas en las presentes instrucciones, Rosenbauer no asumirá responsabilidad alguna a modo general por daños directos o consecuenciales que resulten de un manejo o mantenimiento indebido, así como de modificaciones no autorizadas de componentes de vehículo o de las presentes instrucciones.

El dispositivo sólo deberá manejarse por personas que estén familiarizadas con las instrucciones y el dispositivo y que conozcan las leyes, disposiciones y normas vigentes a nivel nacional sobre seguridad laboral y prevención de accidentes.

Rosenbauer no se hace responsable de daños personales o materiales

causados íntegra o parcialmente por personas no capacitadas o por el incumplimiento de las normas sobre seguridad laboral y prevención de accidentes.

Para el caso de que estas instrucciones presenten errores técnicos o de escritura, Rosenbauer se reserva el derecho a realizar modificaciones en cualquier momento y sin previo aviso.

No podrá derivarse derecho alguno a modificación de productos ya suministrados en base a las informaciones, figuras y descripciones contenidas en las presentes instrucciones.

Para su propia seguridad, utilice exclusivamente piezas de recambio y accesorios de Rosenbauer. ¡Rosenbauer no asumirá responsabilidad alguna por la utilización de otros productos ni por daños que resulten al respecto!

ES

### 3 USO DEL MANUAL DE INSTRUCCIONES

Signos y símbolos empleados: Los signos y símbolos incluidos en estas instrucciones pretenden servirle de ayuda para manejar las instrucciones y el dispositivo con rapidez y seguridad.

Estas instrucciones contienen indicaciones importantes para utilizar el aparato de forma correcta y segura. Tenerlas en cuenta ayuda a:

- Evitar peligros
- Reducir costes de reparación y tiempos de inactividad
- Incrementar la fiabilidad y la durabilidad del aparato

Estas instrucciones tienen el objetivo de familiarizarle con los trabajos esenciales en el ventilador.

#### 3.1 Instrucciones generales de seguridad

En esta sección encontrará las normas esenciales de seguridad para el servicio del ventilador.

#### Símbolos de seguridad

El símbolo de seguridad representa una fuente de peligro de forma gráfica. Los símbolos de seguridad en el área de trabajo de la máquina/instalación y de toda la documentación técnica corresponde con la directiva de la CE 92/58/CEE - disposiciones mínimas en materia de señalización de seguridad y de salud en el trabajo.

## Legendas



### **Atención!**

Este símbolo de advertencia se emplea para advertir ante el peligro de daños personales.

## 3.1.1 Símbolos de advertencia



### **Advertencia ante un peligro general**

Este símbolo de advertencia se emplea para advertir ante actividades que pueden presentar peligros debido a varias causas.



### **Advertencia ante sustancias explosivas**

Este símbolo de advertencia se emplea para advertir ante actividades que conllevan un peligro de explosión con posible resultado letal.



### **Advertencia ante tensión eléctrica peligrosa**

Este símbolo de advertencia se emplea para advertir ante actividades que conllevan un peligro de descarga eléctrica con posible resultado letal.



### **Sustancias inflamables**

Este símbolo de advertencia se emplea para advertir ante actividades que conllevan un peligro de quemaduras o de llamas abiertas con posibles consecuencias duraderas.



### **Advertencia ante superficies calientes**

Este símbolo de advertencia se emplea para advertir ante actividades que conllevan un peligro de quemaduras con posibles consecuencias duraderas.



### **Evitar inhalación**

Este símbolo de advertencia se emplea para advertir ante actividades que conllevan un peligro de inhalación de gases con posibles consecuencias duraderas.



### **Advertencia ante sustancias nocivas para el medio ambiente**

Este símbolo de advertencia se emplea para advertir ante actividades que conllevan un peligro de contaminación del medio ambiente.

### 3.1.2 Símbolo de prohibición



**Prohibido fumar**



**Prohibido encender fuego**

### 3.1.3 Símbolos de obligación



**Obligatorio llevar protectores de oídos**



**Obligatorio llevar gafas protectoras**



**Obligatorio llevar botas de seguridad**



**Obligatorio llevar guantes de protección**

### Instrucciones de seguridad

- Por razones de seguridad, está prohibido pararse al lado o frente al dispositivo.
- El ventilador sólo deberá manejarse y repararse por personal convenientemente formado e instruido.
- Controle antes y después de cada uso que el ventilador no esté dañado. ¡Tenga especialmente en cuenta que las rejillas de protección estén asentadas con seguridad!
- Antes de realizar tareas de mantenimiento en el caso de modelos con motor de combustión, siempre debe extraer el conector de encendido y alejarlo de la llama de encendido o en el caso de motores eléctricos desconectar el conector de red eléctrica.
- En ningún caso se deberán usar los ventiladores en zonas o áreas en los que exista peligro de explosión (atmósferas EX). La excepción serían los modelos con certificado de protección contra explosiones.
- Cuando el motor esté en marcha, no se deberá mover el dispositivo de su sitio. El dispositivo sólo se deberá transportar con el motor completamente parado.
- El dispositivo no contiene piezas que pueda reparar el usuario. Para los trabajos de reparación o el montaje de repuestos originales rogamos póngase en contacto con el fabricante o con su representación o concesionario de Rosenbauer.
- En ningún caso se deberá sustituir el motor de impulsión por uno de otra fabricación ni por otro modelo sin el consentimiento previo del fabricante.
- Mantenga el entorno libre de piedras, arena, cascotes y escombros y pare-

cidos. Dichas piezas o elementos podrían ser aspirados y causar lesiones graves. Asegúrese de que no haya personas ni animales en el radio de acción de la corriente de aire.

- Mantenga los dedos y las manos apartados del ventilador. No use el dispositivo nunca, si faltan las rejas de protección del ventilador, si están flojas o si están dañadas.
- Mantenga piezas de vestimenta, como cintas, bufandas, corbatas y, asimismo, elementos como cables, correas y parecidos apartados del ventilador – especialmente en el lado de aspiración debe asegurarse de que no se aspiran objetos y vayan a parar en la rueda del ventilador.
- Cierre la llave del combustible cuando el ventilador esté fuera de servicio (modelos con motor de combustión).
- Después de arrancar el ventilador con un motor de combustión, la velocidad debe aumentarse inmediatamente a la velocidad máxima.
- No realice el repostaje nunca con el motor en marcha o caliente, sino solamente con todo el dispositivo apagado y frío (modelos con motor de combustión).
- Los ventiladores con motor de combustión solamente se deberán usar al aire libre o en espacios cerrados con una ventilación muy buena. Todos los aparatos que lleven motor de combustión se entregan de serie con un adaptador de escape de gas que coincide con la manguera de escape de gas conforme a DIN 14572.
- Los gases de escape y ruidos del motor son nocivos para la salud. ¡Por tanto, deberá asegurar que no permanezcan personas o animales cerca del dispositivo – en caso necesario se deberá utilizar el tubo de gas de escape (número de artículo de Rosenbauer: 654400)!
- Asegúrese de que todas las personas que se encuentren cerca del ventilador lleven protección para los oídos.
- Atención! En ningún caso ponga el aparato en funcionamiento en caso de que existan indicios de daños por transporte en la rueda del ventilador, en las rejillas de protección o las piezas del marco.  
Informe de inmediato al punto de venta de Rosenbauer en cuestión.

### **FANERGY con protección contra explosión.**

- Todos los trabajos de mantenimiento se deberán realizar solamente con el enchufe desconectado de la red eléctrica.
- El aparato debe usarse dentro de los márgenes de peligro indicados.

**"Advertencia:** este aparato es de Clase A y su uso puede ocasionar interferencias electromagnéticas en zonas residenciales, en cuyo caso es posible que se exija al operador que tome las medidas oportunas".



## 4 DESCRIPCIÓN DEL PRODUCTO / ÁREAS DE INTERVENCIÓN

Los ventiladores de alta potencia Fanergy han sido diseñados como unidades de primera intervención para cuerpos de bomberos y organizaciones de rescate y sirven para la ventilación rápida y forzada de edificios en caso de formación de humo o calor a causa de incendios. El aparato debe emplearse solo según su uso adecuado y para la finalidad prevista. El ventilador no está diseñado para la refrigeración de espacios en funcionamiento continuo, sobre todo en condiciones de carga parcial. Al 100% de potencia, permite un funcionamiento continuo de 12 horas. Posteriormente, debe respetarse una pausa de aproximadamente 2 horas.

La aplicación primordial es:

- La eliminación rápida de humo de edificios en llamas
- Rápida mejora de las condiciones de visibilidad para los efectivos
- Reducción rápida de las temperaturas del entorno (por ejemplo para evitar que otros objetos prendan fuego)
- Menores tiempos de búsqueda en el rescate de personas

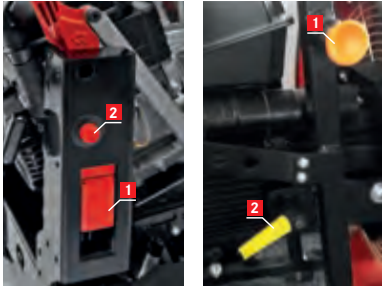
Los ventiladores de alta potencia FANERGY disponen de una unidad de ventilador para orientar el flujo de aire de forma óptima hacia una apertura de acceso o de ventilación.

Como elementos opcionales encontramos:

- Unidad de niebla de agua (opcional): Para generar niebla de agua para eliminar gases o vapores o para refrigerar edificios. En combinación con una malla de espuma, espumógenos, mezclador de espuma Z2 y/o un conducto se puede generar con rapidez espuma ligera.
- Juego de luces LED (opcional): Hace que el uso del aparato sea más seguro en la oscuridad y a la vez identifica el aparato.

## 5 MANEJO / SERVICIO

- Despliegue o tire del asidero para colocar el ventilador en posición de ataque.
- Simplemente tire de la válvula / bulón de liberación **1** de la parte derecha del equipo y despliegue o tire del asidero hasta que oiga un chasquido, significa que está correctamente posicionado.



- Para ello la unidad del ventilador se eleva de su chasis y gira hasta una posición de ataque (no válido para FANERGY E16 COMPACT).
- Para poner en marcha el aparato, active el arrancador de cable en el caso de aparatos con motor de combustión. Consulte las indicaciones del manual de instrucciones del fabricante del motor. En el caso de aparatos con motor eléctrico, conecte el suministro de corriente y encienda el aparato con el interruptor de encendido/apagado. En ambas variantes debe seguir las indicaciones de seguridad!
- Tire lentamente del arrancador. Esté alerta por si se producen ruidos de contacto entre la rueda del ventilador y la carcasa. Si escucha ruidos de contacto, no ponga en funcionamiento el aparato!
- El motor sólo se deberá arrancar, cuando el ventilador se encuentre en posición vertical y estable.
- Si el ventilador se encuentra sobre una superficie plana y el motor marcha a pleno gas, el dispositivo no se debería mover de su sitio.
- Si el ventilador se mueve de su sitio, se deberán inspeccionar las patas y, en caso de necesidad, recambiarlas. Si no consigue solucionar el problema de esta manera, informe al punto de venta de Rosenbauer en cuestión.
- Durante las intervenciones en condiciones extraordinarias, con superficies de apoyo irregulares, mala estabilidad o si se utiliza el pulverizador de agua en combinación con alta presión, utilice el estabilizador integrado para una mejor estabilidad.
- Se deberá parar de inmediato el ventilador, si se producen ruidos mecánicos, vibraciones o cualquier otro estado inusual.
- Después de la intervención o de usar el ventilador, active el botón rojo **2** del lado derecho del marco. La unidad de ventilación se moverá hacia arriba en la posición de estacionamiento (no valido para FANERGY E16 COMPACT) y después de tirar del bulón de liberación **1** el asidero puede recogerse hasta que suene un chasquido, lo que indica, que está correctamente recogido.


## 5.1 Ventiladores con motores de combustión

- Compruebe el nivel de aceite (de fábrica ya viene lleno de aceite). Observe para ello las instrucciones en el manual del motor.
- Llenar el depósito de gasolina con gasolina del tipo ROZ91 como mínimo. Puede utilizarse combustible E10. Observe para ello las instrucciones en el manual del motor.
- Todos los ventiladores a gasolina están equipados con un motor de 1 cilindro de 4 tiempos.
- Arranque y realice el mantenimiento del motor según las indicaciones del manual de instrucciones del motor.

## 5.2 Ventilador con motor eléctrico

- Los ventiladores con motor eléctrico vienen equipados de serie con un limitador electrónico de corriente de arranque (con excepción de los ventiladores con protección contra explosión). De esta forma queda asegurado que el ventilador arranque de manera fiable tanto en caso de funcionamiento con generadores de corriente como en caso de conexión a redes domésticas.
- El consumo de potencia es de máximo 13 A, por eso el ventilador con motor eléctrico puede funcionar perfectamente sin necesidad de interconectar otros dispositivos.
- Tras conectar el ventilador a la fuente de corriente eléctrica (electricidad de red, generador de corriente eléctrica, ...) ponga el interruptor principal en la posición "ON" o bien "I".
- Las revoluciones del ventilador con motor eléctrico se pueden ajustar de forma continua mediante regulador según las necesidades de volumen de aire.
- La posición de potencia elegida se puede ver en todo momento en la pantalla (rango de ajuste 0 - 100 %).
- Atención: Debido al limitador integrado de corriente de arranque, el ventilador alcanza las revoluciones deseadas solamente al cabo de unos segundos.
- La electrónica del ventilador viene ajustada de fábrica para el rendimiento óptimo y para el arranque seguro de los motores eléctricos. Por eso deberá usted evitar cualquier manipulación de la electrónica.

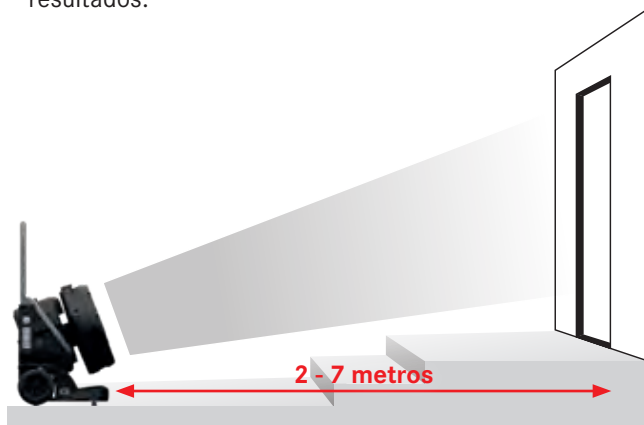
### 5.3 Ajuste de inclinación

- Todos los ventiladores de la serie FANERGY disponen de un ajuste de inclinación continuo de la unidad del ventilador.
- Para aflojar el tope, pulse el botón rojo o abra y gire la palanca amarilla en sentido contrario a las agujas del reloj (FANERGY E16 COMPACT) que se encuentra en el lado derecho del marco .
- La unidad del ventilador se podrá ahora ajustar de  $+20^\circ$  a aprox.  $-20^\circ$  o  $-6^\circ$  (FANERGY E16 COMPACT) en el área de agarre que se encuentra en la parte superior de la carcasa del ventilador.
- Una vez liberado el botón o después de girar la palanca de ajuste (FANERGY E16 COMPACT), la unidad de ventilación está bloqueada y permanece estable en la posición seleccionada.

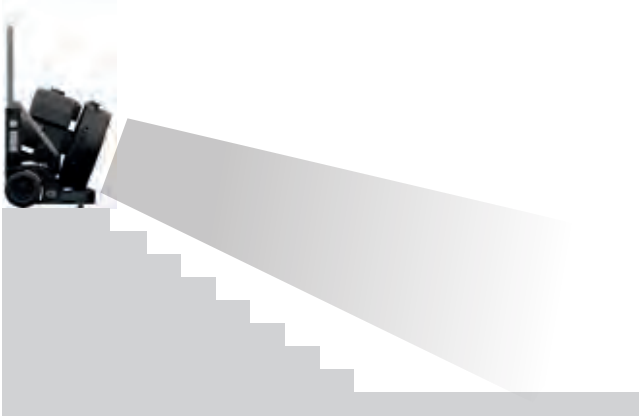


### 5.4 Uso del ventilador

- Antes de utilizar el ventilador se debe estudiar detalladamente la situación para poder asegurar una utilización óptima del ventilador. Tenga en cuenta los factores climatológicos, las circunstancias locales y la estrategia de utilización.
- La distancia entre el ventilador y la apertura de acceso o de ventilación de un edificio depende de los criterios mencionados anteriormente. En la mayoría de los casos se recomienda una distancia de aprox. 2 metros (2 pasos grandes) hasta la apertura de acceso o de ventilación para obtener los mejores resultados.



Ajuste de primer ataque ( $+20^\circ$ )



Salida de sótano (-20° o -6°)

- Ajustar la corriente de aire mediante la palanca de aceleración (dispositivos con motor de combustión) o mediante el botón giratorio (dispositivos con motor eléctrico) a la potencia deseada. En caso necesario se deberá ajustar el ventilador en el ángulo de inclinación deseado. Para ello, pulse el pulsador / palanca de ajuste **2** del lado derecho del equipo.
- Tras finalizado el servicio, se deberá dejar enfriar el ventilador antes de proceder a cargarlo para el transporte.

### 5.5 Generación de niebla / espuma ligera

- Todos los tipos de ventilador (con excepción de los ventiladores con protección contra explosión) están disponibles opcionalmente con un aparato de niebla de agua.
- Este aparato de niebla de agua se encuentra centrado en la rejilla de expulsión de aire y viene de serie con un acoplamiento Storz C.
- De esta manera tras la conexión de un suministro de agua apropiado (hasta máximo 5 bares) se dispone de forma inmediata de niebla de agua (caudal de aprox. 200 l). Esto se puede realizar con o sin el apoyo de la corriente de aire del ventilador. La alta potencia de los ventiladores FANERGY permiten una difusión de la niebla de agua para eliminar los gases o el polvo.



### *Función de niebla de agua integrada*

- Los ventiladores FANERGY con aparato de niebla de agua pueden usarse de forma rápida y fácil en combinación con una malla de espuma, un conducto y un mezclador de espuma Z 2 como generadores de espuma ligera.
- Para ello la malla de espuma se monta sobre la unidad del ventilador con ayuda de la correa de tensión integrada. Para finalizar, se monta el conducto sobre la malla de espuma y se fija mediante la correa.
- En el caso de uso de malla de espuma y/o conducto, reduzca la longitud de la correa entregada hasta que sea de la longitud necesaria para evitar aspirar dentro del ventilador!

**¡Atención!** Asegúrese de que la correa de fijación de la red de espuma y/o del conducto de ventilación no pueda ser aspirada hacia la carcasa del ventilador. Asegure el extremo de la correa contra la succión, sujetándolo en el asidero desplegado o en el bastidor del ventilador.

- El mezclador de espuma se puede conectar entre el acople del aparato o entre el suministro de agua.
- Coloque las mangueras para suministro de agua de tal forma que lleguen desde atrás hasta el ventilador.
- Debido a la potencia muy alta del aire, al utilizar un agente espumante convencional de varios ámbitos, se obtiene una expansión de espuma desde 1:500 hasta 1:800.
- De esta manera, en caso de necesidad se pueden inundar con espuma ligera y en un tiempo muy breve los objetos expuestos a peligro, como sótanos, almacenes de sustancias peligrosas, etc.
- Atención: Tras el uso del ventilador FANERGY como generador de espuma ligera se deberán aclarar con agua limpia y clara todas las piezas que hayan entrado en contacto con la espuma. Para la primera limpieza bruta se deberá

interrumpir la alimentación del agente espumante y generar neblina de agua con el ventilador. Para finalizar quite la malla de espuma y elimine los restos de agente espumante tras el enfriamiento de la unidad de accionamiento con un chorro disperso ligero.

## 6 MANTENIMIENTO

- Para los modelos con motor de combustión, rogamos observar las instrucciones del manual del motor.
- Los modelos con motor eléctrico no requieren trabajos de mantenimiento particulares.

## 7 ELIMINACIÓN / PROTECCIÓN MEDIOAMBIENTAL

Rogamos la eliminación ecológica para los materiales y las piezas residuales consecuentes del uso y de las reparaciones de este dispositivo.

<b>Aceites:</b>	Eliminación de acuerdo con las prescripciones locales de eliminación de residuos.
<b>Piezas de goma y plástico:</b>	Eliminación de acuerdo con las prescripciones locales de eliminación de residuos.
<b>Piezas metálicas:</b>	Eliminación de acuerdo con las prescripciones locales de eliminación de residuos.
<b>Combustible:</b>	Eliminación de acuerdo con las prescripciones locales de eliminación de residuos.
<b>Batería/ácido de batería:</b>	Eliminación de acuerdo con las prescripciones locales de eliminación de residuos.

**8 DATOS TÉCNICOS** **E16**  
**COMPACT**  
**E22**  
**E16 Ex**

	<b>V16</b>	<b>V22</b>	<b>E16</b>	<b>E16</b>	<b>E22</b>	<b>E16 Ex</b>
Número de artículo con motor B&S Motor sin inserto de neblina de agua	514020	514030	-	-	-	-
Número de artículo con motor B&S Motor con inserto de neblina de agua y paquete de luces LED	514026	514036	-	-	-	-
Número de artículo con motor Honda sin inserto de neblina de agua	514021	514031	-	-	-	-
Número de artículo con motor Honda con inserto de neblina de agua y paquete de luces LED	514027	514037	-	-	-	-
Número de artículo con motor eléctrico sin inserto de neblina de agua	-	-	514040	514070	514050	51195001
Número de artículo con motor eléctrico con inserto de neblina de agua	-	-	-	514071	-	-
Número de artículo con motor eléctrico con inserto de neblina de agua y paquete de luces LED	-	-	514043	-	514053	-
<b>Motor de impulsión</b>	B&S 1-cil. 4,8 kW (6,5 CV) o bien Honda 1 cil. GX200 4,8 kW (6,5 CV)	230 V / 2,2 kW regulación en progresión continua				400 V / 1,85 kW
<b>Diámetro de salida de aire aprox.</b>	16"/ aprox. 420 mm	22" / aprox. 560 mm	16" / aprox. 420 mm		22" / aprox. 560 mm	16" / aprox. 400 mm
<b>Caudal de aire en m<sup>3</sup>/h según ISO 5801</b>	5.981	13.672	5.606		9.733	5.606
<b>Empuje en N según ISO 13350</b>	27,5	69,8	25,8		35,8	25,8



<b>Dimensiones (ancho x alt. x prof.) en mm</b>	545 x 490 x 545	636 x 695 x 490	545 x 490 x 545	439 x 613 x 448	636 x 695 x 490	569 x 630 x 460
<b>Peso (lleno de aceite, sin combustible)</b>	aprox. 45 kg	aprox. 49 kg	aprox. 51 kg	aprox. 40 kg	aprox. 53 kg	aprox. 47 kg
<b>Peso con inserto de neblina de agua</b>	+ 1 kg					-
<b>Combustible / capacidad del depósito</b>	Gasolina sin plomo >91 octanos / aprox. 3,0 l		-	-	-	-
<b>Tiempo de funcionamiento con 1 depósito lleno</b>	aprox. 110 min a plena carga		-	-	-	-
<b>Protección Ex</b>	-	-	-	-	-	Ex II 3G C T3

# Informazioni per l'utente

## FANERGY Ventilatori ad alte prestazioni

### Contenuti:

- 1 Marchio
- 1.1 Copyright
- 1.2 Indirizzo del produttore e del servizio clienti
- 2 Prefazione
- 2.1 Introduzione
- 2.2 Responsabilità e danni
- 3 Uso del manuale operativo
- 3.1 Istruzioni di sicurezza generali
- 4 Descrizione del prodotto / applicazione
- 5 Controlli / operazione
- 5.1 Ventilatori con motori a combustione
- 5.2 Ventilatori con un motore elettrico
- 5.3 Regolazione dell'inclinazione
- 5.4 Posizionamento del ventilatore
- 5.5 Generazione di nebbia d'acqua / uso della nebulizzazione e del generatore schiuma
- 6 Assistenza tecnica
- 7 Smaltimento / protezione ambientale
- 8 Dati tecnici

## 1 MARCHIO

### 1.1 Copyright

Tutti i diritti relativi a questo manuale operativo e alle sue appendici sono di proprietà di Rosenbauer International AG.

La documentazione viene fornita al destinatario solo per uso personale. La riproduzione, ristampa (elettronica o meccanica), la traduzione in altre lingue o qualsiasi altro tipo di pubblicazione, comprese le parti del manuale, richiedono il consenso scritto.

Le informazioni del manuale non possono essere trasmesse o rese accessibili a terzi, in particolare i concorrenti.

## 1.2 Indirizzo del produttore e del servizio clienti

Produttore: Rosenbauer International AG  
 A-4060 Leonding, Paschinger Str. 90, Austria  
 Telefono No.: +43 (0)70 6794-315  
 Fax No.: +43 (0)70 6794-312  
 E-mail: [service@rosenbauer.com](mailto:service@rosenbauer.com)  
<http://www.rosenbauer.com>

Il servizio clienti Rosenbauer o uno dei nostri rappresentanti in tutto il mondo saranno lieti di fornirti ulteriori informazioni in qualsiasi momento.

## 2 PRAFAZIONE

### 2.1 Introduzione

Questa guida utente o il manuale di istruzioni originale sono progettati per aiutare gli utenti a familiarizzare con il design, il funzionamento e la manutenzione della serie di ventilatori FANERGY.

Leggere attentamente queste istruzioni prima di utilizzare l'attrezzatura e rispettare tutte le norme e i regolamenti.

Tutte le persone che si occupano del funzionamento e della manutenzione del prodotto devono essere adeguatamente qualificate, aver letto attentamente questo manuale e seguirlo pienamente.

Queste istruzioni devono essere conservate insieme al dispositivo nel luogo di utilizzo e devono essere messe a disposizione del personale operativo in ogni momento.

Oltre a questo manuale, il gruppo elettrogeno viene fornito con un ulteriore documento: i manuali operativi e di servizio del motore (Briggs & Stratton n or Honda)

### 2.2 Responsabilità e danni

Sulla base delle informazioni contenute in questo manuale, Rosenbauer non si assume alcuna responsabilità per danni diretti o indiretti dovuti a funzionamento o manutenzione impropri, o a conseguenza di modifiche non autorizzate dei componenti del veicolo o di questo manuale.

L'unità può essere utilizzata solo da persone che hanno familiarità con le istruzioni, le apparecchiature e le normative nazionali in vigore relative al lavoro, alla sicurezza e alla prevenzione degli incidenti.

Rosenbauer non si assume alcuna responsabilità per lesioni o danni causati direttamente o indirettamente da persone non addestrate, e / o inosservanza delle norme sul lavoro, sulla sicurezza e sulla prevenzione degli incidenti.

Se questo manuale contiene errori tecnici o di battitura, Rosenbauer si riserva il

diritto di apportare modifiche in qualsiasi momento senza preavviso.  
Nessun reclamo relativo alle modifiche ai prodotti già consegnati può essere derivato da dati, immagini o descrizioni in questo manuale.  
Per la propria sicurezza, utilizzare solo parti e accessori forniti da Rosenbauer. Rosenbauer non è responsabile per danni derivanti dall'uso di altri prodotti!

### 3 USO DEL MANUALE OPERATIVO

Segni e simboli utilizzati: i simboli e i simboli contenuti in questo manuale hanno lo scopo di aiutare l'utente a utilizzare queste istruzioni e mettere l'unità in funzione in modo rapido e sicuro.

Questo manuale contiene note importanti per l'uso sicuro e corretto della ventilatore.

Seguire le istruzioni aiuta a:

- evitare i rischi
- Ridurre i costi di riparazione e i tempi di attesa
- Aumentare l'affidabilità e la durata del ventilatore

Queste istruzioni hanno lo scopo di familiarizzare con le funzionalità di base del ventilatore.

#### 3.1 Istruzioni di sicurezza generali

In questa sezione troverai le norme di sicurezza di base per il funzionamento del ventilatore.

#### Segnali di sicurezza

Il segnale di sicurezza rappresenta una fonte di pericolo. I segnali di sicurezza nell'area di lavoro di la macchina / unità e la documentazione tecnica completa sono conformi all'UE Direttiva 92/58 / CEE - Requisiti minimi per la sicurezza e / o segni di salute sul lavoro.

#### Segni e simboli



##### Attenzione!

Questo simbolo di avvertimento indica il rischio di lesioni personali.

#### 3.1.1 Simboli di avvertenza



##### Pericolo generale

Questo segnale di pericolo indica attività che potrebbero essere pericolose molteplici ragioni.

**Pericolo di sostanze esplosive**

Questo segnale di avvertimento indica attività che possono provocare un'esplosione con ferite mortali.

**Pericolo di tensione pericolosa**

Questo segnale di avvertimento indica attività che possono causare uno shock elettrico con possibili lesioni mortali.

**Pericolo di sostanze infiammabili**

Questo segnale di pericolo indica attività a rischio di incendio o di un aperto fiamma, possibilmente con effetti duraturi.

**Pericolo di superfici surriscaldate**

Questo segnale di pericolo indica attività con il rischio di bruciarsi, possibilmente con effetti duraturi.

**Evitare l'inalazione**

Questo segnale di avvertimento indica attività che comportano l'inalazione di gas pericolosi, possibilmente con danni duraturi.

**Sostanze pericolose per l'ambiente**

Questo segnale di avvertimento indica attività potenzialmente pericolose per l'ambiente.

**3.1.2 Segni di divieto**

**Vietato fumare**



**È vietato lavorare con fiamme libere**

**3.1.3 Segni obbligatori**

**La protezione per udito deve essere indossata**



**Occhiali protettivi devono essere indossati**



**Gli stivali da lavoro devono essere indossati**



**Guanti protettivi devono essere indossati**

## Istruzioni di sicurezza

- Per motivi di sicurezza è vietato sostare nei pressi o davanti al ventilatore.
- Il ventilatore può essere utilizzato e riparato solo da personale qualificato.
- Ispeziona il ventilatore prima e dopo ogni operazione per eventuali danni. Prestare particolare attenzione al posizionamento sicuro della griglia di protezione!
- Quando si eseguono lavori di manutenzione su modelli con motori a combustione, sfilare sempre connettore della candela e rimuoverlo dalla candela o, nel caso di modelli con motori elettrici, togliere le prese di corrente.
- In nessun caso i ventilatori possono essere utilizzati in aree in cui esiste il pericolo di esplosione. Ad eccezione di modelli con certificati di protezione ATEX.
- Non spostare l'unità quando il motore è in funzione. L'unità può essere trasportata solo quando il motore si è fermato completamente.
- L'unità non contiene parti che possono essere riparate dall'utente. Si prega di contattare il produttore o il rappresentante Rosenbauer per i lavori di riparazione o l'installazione di pezzi di ricambio originali.
- Non sostituire mai il motore con un'altra marca o modello senza ottenere la previa approvazione del produttore.
- Tenere l'area circostante libera da rocce, sabbia, detriti, ecc. Questi oggetti possono essere aspirati dal ventilatore e causare gravi lesioni. Assicurarsi che non ci siano persone o animali nel flusso d'aria davanti alla ventola.
- Tenere le dita e le mani lontano dal ventilatore. Non utilizzare mai l'unità se le griglie di protezione del ventilatore sono mancanti, allentate o danneggiate.
- Tenere lontano dalla ventola articoli di abbigliamento come nastri, scarpe, cravatte, corde, cinture, ecc. Prestare particolare attenzione dal lato aspirazione che vari oggetti non possano essere aspirati dalle pale del ventilatore!
- Chiudere la valvola del carburante quando la ventola non è in funzione (modelli con motore a combustione).
- Dopo aver messo in funzione il ventilatore con il motore a combustione, la velocità deve essere immediatamente aumentata al massimo.
- Non effettuare mai il rifornimento mentre il motore è in funzione o caldo. Rifornire l'unità solo quando è spenta e si è raffreddata (modelli con motore a combustione).
- I ventilatori con motore a combustione possono essere utilizzati solo all'aperto o in stanze ben ventilate. Tutti gli strumenti con motori a combustione possono essere dotati di un adattatore di scarico adatto per i tubi di scarico dei gas di scarico DIN 14572.
- I gas di scarico del motore e i rumori sono pericolosi per la salute. Pertanto

assicurarsi che non vi siano persone o animali nelle vicinanze dell'unità. Se necessario, utilizzare il tubo di scarico (articolo Rosenbauer n.654400)!

- Assicurarsi che tutte le persone nelle immediate vicinanze del ventilatore indossino protezioni per l'udito.
- Attenzione! Non mettere mai in funzione l'unità se ci sono segni di danni al trasporto al rotore, alle griglie di protezione o alle parti della carcassa. Avvisare immediatamente l'ufficio vendite Rosenbauer responsabile.

#### **FANERGY con protezione antideflagrante:**

- La spina di alimentazione deve essere scollegata per tutti i lavori di manutenzione.
- Il dispositivo è adatto solo per l'uso nelle aree di pericolo indicate.  
**"Avviso:** questo è un dispositivo di classe A. Questo dispositivo può causare disturbi EMC quando utilizzato negli edifici domestici; all'operatore potrebbe essere richiesto di attuare misure adeguate in tali casi."

IT

## **4 DESCRIZIONE DEL PRODOTTO / APPLICAZIONE**

I ventilatori Fanergy ad alte prestazioni sono progettati come strumenti di prima risposta per i dipartimenti dei vigili del fuoco e le organizzazioni di soccorso e servono per una ventilazione rapida e forzata degli spazi negli edifici in caso di fumo e surriscaldamento dovuto a incendio. Il dispositivo può essere utilizzato solo per gli scopi previsti. Il ventilatore non è progettato per il servizio continuo per il raffreddamento dell'ambiente, specialmente nel campo di carico parziale. Il servizio continuo è possibile fino a 12 ore al 100% di potenza. Il dispositivo deve essere messo in pausa per circa due ore dopo.

Lo scopo principale di utilizzo è:

- Rapida evacuazione dei fumi dalle strutture in fiamme
- Miglioramento rapido della visibilità per gli addetti all'emergenza
- Rapida riduzione delle temperature ambientali (ad es. Prevenzione del flashover)
- Riduzione del tempo di ricerca per le persone scomparse

I ventilatori ad alte prestazioni FANERGY dispongono di una ventola orientabile per indirizzare in modo ottimale il flusso d'aria nelle aperture di accesso o di aspirazione dell'aria.

Disponibile anche come opzioni:

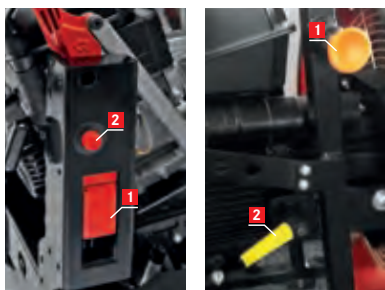
- Kit di nebulizzazione (opzionale): per la produzione di spruzzi d'acqua, per la

soppressione di gas e vapori o di oggetti di raffreddamento. La schiuma di espansione può essere creata rapidamente e facilmente in combinazione con una rete di schiuma, un agente schiumogeno, un induttore in linea Z2 e / o tubazione di convogliamento.

- Pacchetto luci LED (opzionale): per un funzionamento sicuro dello strumento al buio e per contrassegnare la posizione dello strumento.

## 5 CONTROLLI / OPERAZIONE

- Piegare o tirare la maniglia per spostare o posizionare la ventola.
- Basta tirare la leva di rilascio **1** sul lato destro dello strumento e piegare o tirare la maniglia finché non scatta in posizione.



- L'unità del ventilatore si solleverà dal telaio e ruoterà nella posizione di attacco iniziale (non valida per FANERGY E16 COMPACT).
- Per avviare i dispositivi con un motore a combustione, azionare l'avviamento a strappo. Leggere e osservare il manuale operativo del produttore del motore. Per avviare dispositivi con motori elettrici, collegare l'alimentazione e accendere il dispositivo utilizzando l'interruttore on / off. Osservare le istruzioni di sicurezza indipendentemente dal tipo di motore!
- Tirare lentamente l'avviamento a strappo manuale. Ascoltare qualsiasi potenziale rumore di contatto tra la girante della ventola e l'alloggiamento. Se si sente il rumore del contatto, non utilizzare il dispositivo!
- Avvia il motore solo se la ventola si trova in una posizione stabile e sicura.
- Se la ventola si trova su una superficie piana e il motore funziona a piena velocità, il dispositivo non deve spostarsi dalla sua posizione.
- Se la ventola si muove, i piedi dovrebbero essere controllati per eventuali danni e sostituiti se necessario. Se ciò non risolve il problema, contattare il partner di vendita responsabile Rosenbauer.
- Se si utilizza in condizioni anomale e su superfici irregolari o se la stabilità è scarsa o se si utilizza un'unità di spruzzatura con alte pressioni in



combinazione con il dispositivo, utilizzare lo stabilizzatore integrato per migliorare la stabilità.

- Interrompere immediatamente il ventilatore in caso di rumori meccanici, vibrazioni o altre condizioni insolite.
- Premi il pulsante rosso **2** sul lato destro del telaio dopo aver terminato le operazioni o utilizzando la ventola. L'unità del ventilatore si solleva nella posizione parcheggiata (non valida per FANERGY E16 COMPACT) e dopo tirando la valvola di rilascio / il bullone di rilascio **1**, l'unità maniglia può essere ritirata finché non scatta in posizione.

### 5.1 Ventilatori con motori a combustione

- Controlla il livello dell'olio. Fare riferimento alle note nel manuale operativo del motore.
- Riempi il serbatoio del carburante con benzina, almeno ROZ91. È possibile utilizzare il carburante E10. Fare riferimento alle note nel manuale operativo del motore.
- Tutti i ventilatori a benzina sono dotati di motori a 4 tempi monocilindrici.
- Avviare il motore seguendo le istruzioni nel manuale operativo del motore.

### 5.2 Ventilatori con un motore elettrico

- Come standard, le ventole dotate di motore elettrico sono dotate di un limitatore di corrente elettronico di avvio (ad eccezione dei ventilatori protetti contro l'esplosione). Ciò garantisce che il ventilatore si avvii in modo affidabile sia che venga azionato da un gruppo elettrogeno o da una rete domestica.
- Il consumo energetico è max. 13 A e il ventilatore può quindi essere azionato da un motore elettrico senza dispositivi intermedi.
- Dopo aver collegato la ventola di raffreddamento alla fonte di alimentazione (corrente di rete, generatore di corrente, ...) impostare l'interruttore principale su "ON" o "I".
- La velocità della ventola di raffreddamento con motore elettrico può essere regolata continuamente utilizzando il regolatore in base al volume d'aria richiesto.
- L'impostazione selezionata può essere letta in qualsiasi momento sul display a 7 segmenti integrato (campo di regolazione 0 - 100%).
- Nota: il motore impiega alcuni secondi per raggiungere l'RPM desiderato a causa del limitatore di corrente di avvio integrato.
- L'elettronica del ventilatore è impostata in fabbrica per garantire prestazioni ottimali e un avvio sicuro dei motori elettrici. L'elettronica non dovrebbe mai essere manomessa.

### 5.3 Regolazione dell'inclinazione

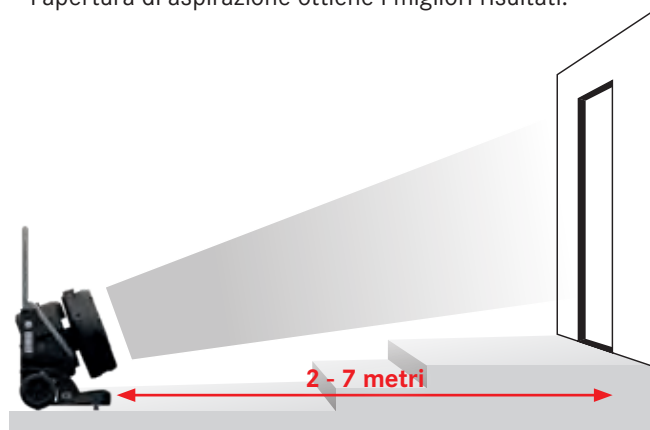
- Tutte le ventole di raffreddamento della serie FANERGY hanno una regolazione continua dell'inclinazione per l'unità ventola.
- Per rilasciare il blocco, premere il pulsante rosso o aprire e ruotare la leva di serraggio gialla in senso antiorario (FANERGY E16 COMPACT) situata sul lato destro del telaio **2**.
- L'unità ventilatore può essere regolata continuamente da ca.  $20^\circ$  a ca.  $-20^\circ$  ( $-6^\circ$  a FANERGY E16 COMPACT) utilizzando l'area di presa situata nella parte superiore del corpo del ventilatore.
- Rilasciando il pulsante o dopo aver chiuso e ruotato la leva di serraggio (FANERGY E16 COMPACT), l'unità ventola è bloccata e rimane stabile nella posizione impostata.



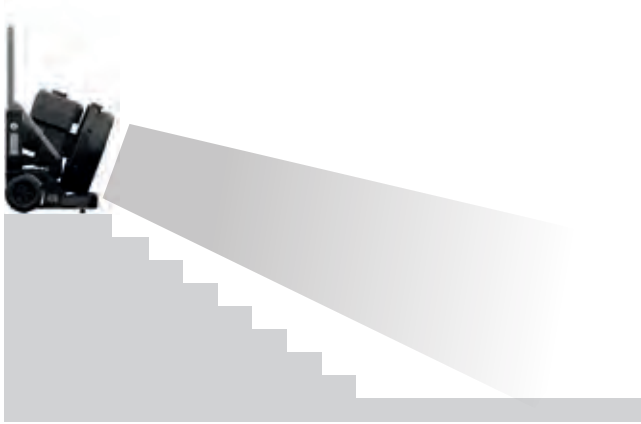
Regolazione continua dell'ugello

### 5.4 Posizionamento del ventilatore

- Per garantire un funzionamento ottimale e corretto della ventola di raffreddamento, la posizione deve essere accuratamente esaminata prima dell'uso. Si prega di essere a conoscenza del tempo, delle condizioni locali e della procedura operativa tattica.
- La distanza della ventola di raffreddamento dall'apertura di accesso o di presa d'aria di un oggetto dipende dai criteri di cui sopra. Nella maggior parte dei casi, una distanza di ca. 2 metri (2 grandi gradini) per l'accesso o l'apertura di aspirazione ottiene i migliori risultati.



Posizione iniziale d'attacco ( $+20^\circ$ )



*Uscita da scantinato (- 20 ° o -6 °)*

- Regolare il flusso d'aria sull'uscita desiderata utilizzando l'acceleratore del motore (strumenti con motore a combustione) o la manopola (strumenti con motori elettrici). Regolare il ventilatore sull'angolo di inclinazione desiderato, se necessario. Per fare ciò, premere il pulsante / leva di bloccaggio **2** sul lato destro del dispositivo.
- Lasciare raffreddare la ventola dopo l'operazione prima di caricarla.

IT

### **5.5 Generazione di nebbia d'acqua / schiuma ad alta espansione**

- Tutti i modelli di ventole di raffreddamento (ad eccezione delle ventole di raffreddamento protette contro l'esplosione) sono disponibili con una cartuccia opzionale integrata di vapore acqueo.
- Il nebulizzatore si trova al centro della griglia di uscita ed è dotato di un attacco Storz C.
- Di conseguenza, il vapore acqueo è disponibile immediatamente dopo aver collegato un adeguato rifornimento idrico (fino a un massimo di 5 bar, flusso di circa 200 l). Questo è possibile con o senza il supporto del flusso d'aria del ventilatore. L'elevata portata d'aria delle ventole di raffreddamento FANERGY consente l'atomizzazione del vapore acqueo per eliminare gas o polvere.



### *Funzione emissione a nebbia integrata*

- Per generare schiuma di espansione, le ventole di raffreddamento FANERGY con nebulizzatori integrati possono anche essere utilizzate rapidamente e facilmente in combinazione con una rete di schiuma, un tubo dell'aria o un dosatore Z 2.
- Per fare ciò, la rete di schiuma viene montata sull'unità di ventilazione utilizzando la cinghia di tensione integrata. Il tubo dell'aria viene quindi montato sulla rete di schiuma e fissato con una cinghia.
- Quando si utilizza la rete di schiuma e / o il condotto dell'aria, si prega di accorciare la cinghia della cintura fornita alla lunghezza richiesta per evitare l'aspirazione nella ventola.

**Attenzione!** Assicurarsi che la cinghia di tensione della rete di schiuma e / o del condotto dell'aria non possa essere aspirata nell'alloggiamento della ventola. Assicurare l'estremità della cinghia contro l'aspirazione sulla maniglia di afferramento aperta o sul telaio della ventola.

- Il miscelatore può essere accoppiato tra l'attacco di connessione sul dispositivo o tra l'alimentazione dell'acqua.
- I tubi per l'approvvigionamento idrico devono essere indirizzati dal retro al ventilatore.
- A causa dell'elevata emissione d'aria e quando si utilizza un agente schiumogeno multiuso, si ottiene un'espansione di schiuma da 1: 500 a 1: 800.
- Di conseguenza, gli oggetti a rischio, come le stanze interrato, lo stoccaggio di materiali pericolosi, ecc. Possono essere inondati di schiuma espansa in breve tempo.

- Nota: dopo ogni operazione dei ventilatori FANERGY come generatore di schiuma ad alta espansione, tutte le parti che sono venute a contatto con la schiuma devono essere risciacquate con acqua pulita. Per fare ciò, come misura di pulizia primaria, scollegare l'alimentazione dell'agente schiumogeno e generare uno spruzzo d'acqua con la ventola. Quindi rimuovere la rete di schiuma. In caso di residui di agente schiumogeno, risciacquare con un getto d'acqua dolce dopo che l'unità di propulsione si è raffreddata.

## 6 ASSISTENZA TECNICA

- Osservare le istruzioni nel manuale operativo del motore per i modelli con motore a combustione.
- per i modelli con motore elettrico non sono necessarie attività di assistenza speciale.

## 7 SMALTIMENTO / PROTEZIONE AMBIENTALE

Dopo le riparazioni o l'utilizzo, smaltire i materiali rimanenti e le parti usate in modo responsabile e rispettoso dell'ambiente.

<b>Oli:</b>	Attenersi alle normative locali sullo smaltimento dei rifiuti
<b>Parti in gomma e plastica:</b>	Attenersi alle normative locali sullo smaltimento dei rifiuti
<b>Parti metalliche:</b>	Attenersi alle normative locali sullo smaltimento dei rifiuti
<b>Carburante:</b>	Attenersi alle normative locali sullo smaltimento dei rifiuti
<b>Batteria / acido della batteria:</b>	Attenersi alle normative locali sullo smaltimento dei rifiuti

## 8 DATI TECNICI

E16  
COM-  
PATTA

	V16	V22	E16	E22	E16 Es
N. ordine con motore B & S senza nebulizzatore d'acqua	514020	514030	-	-	-
N. ordine con motore B & S con cartuccia vapore acqueo e pacchetto luce	514026	514036	-	-	-
Numero d'ordine con motore Honda senza nebulizzatore d'acqua	514021	514031	-	-	-
N. ordine con motore Honda con cartuccia vapore acqueo e pacchetto luce	514027	514037	-	-	-
N. ordine con motore elettrico senza nebulizzatore d'acqua	-	-	514040	514050	51195001
Numero d'ordine con motore elettrico con nebulizzatore d'acqua	-	-	-	514071	-
N. ordine con motore elettrico con vapore acqueo cartuccia e confezione leggera	-	-	514043	514053	-
Motore	B&S 1 cil. 4,8 kW (6,5 HP) o Honda 1 cil. GX200 4,8 kW (6,5 HP)	230 V / 2,2 kW continuamente variabile			400 V / 1,85 kW
Diametro uscita aria ca.	16" / approssimativamente 420 mm	22" / circa 560 mm	16" / circa 420 mm	22" / circa 560 mm	16" / circa 400 mm

<b>Flusso in m<sup>3</sup>/h secondo ISO 5801</b>	5.981	13.672	5.606	9.733	5.606
<b>Spinta statica in N secondo ISO 13350</b>	27,5	69,8	25,8	35,8	25,8
<b>Dimensioni (LxAxP) in mm</b>	545 x 490 x 545	636 x 695 x 490	545 x 490 x 545	439 x 613 x 448	569 x 630 x 460
<b>Peso (con riempimento di olio, senza carburante)</b>	circa. 45 kg	circa. 49 kg	circa. 51 kg	circa. 53 kg	circa. 47 kg
<b>Peso con nebulizzatore d'acqua</b>	1 kg				-
<b>Capacità della tanica di benzina</b>	Benzina senza piombo > Ottano / circa 3.0 l		-	-	-
<b>Durata con 1 riempimento del serbatoio</b>	circa. 110 minuti a pieno carico		-	-	-
<b>Ex-protezione</b>	-	-	-	-	Ex II 3G C T3

# Gebruikersinformatie

## FANERGY Hoogvermogenventilatoren

### Inhoud:

- 1 Impressum
  - 1.1 Auteursrecht
  - 1.2 Fabrikant en servicedienstadres
- 2 Voorwoord
  - 2.1 Inleiding
  - 2.2 Aansprakelijkheid en schades
- 3 Benutzung der Betriebsanleitung
  - 3.1 Algemene veiligheidsinstructies
- 4 Productbeschrijving
- 5 Bediening/gebruik
  - 5.1 Ventilatoren met verbrandingsmotoren
  - 5.2 Ventilatoren met elektromotoren
  - 5.3 Schuinteverstelling
  - 5.4 Gebruik van de ventilator
- 6 Service
- 7 Afvalverwijdering milieubescherming
- 8 Technische gegevens

## 1 IMPRESSUM

### 1.1 Auteursrecht

Alle rechten op deze gebruiksaanwijzing en haar bijlagen liggen bij Rosenbauer International AG.

De documenten zijn de ontvanger uitsluitend toevertrouwd voor persoonlijk gebruik. Weergave, nadruk (elektronisch of mechanisch), vertaling in andere talen of alle andere reproducties, ook van delen van de gebruiksaanwijzing, zijn uitsluitend toegestaan met schriftelijke toestemming.

Derden, met name concurrenten, mag informatie uit de gebruiksaanwijzing niet worden megedeeld of toegankelijk worden gemaakt.



## 1.2 Fabrikant en servicedienstadres

Rosenbauer International AG  
 A-4060 Leonding, Paschinger Str. 90, Austria  
 Telefoonnr.: +43 (0)70 6794-315  
 Faxnr.: +43 (0)70 6794-312  
 E-mail: service@rosenbauer.com  
<http://www.rosenbauer.com>

Voor meer informatie staat de servicedienst van de firma Rosenbauer of een van onze wereldwijde vertegenwoordigingen te allen tijde graag tot uw beschikking.

## 2 VOORWOORD

### 2.1 Inleiding

In deze gebruikersinformatie resp. originele gebruiksaanwijzing willen wij u vertrouwd maken met de opbouw, de bediening en het onderhoud van de FANERGY ventilatorserie.

Lees deze gebruiksaanwijzing vóór de ingebruikname van het apparaat nauwkeurig door en neem alle voorschriften en aanwijzingen in acht. Alle personen die te maken hebben met de bediening en het onderhoud van het apparaat, moeten dienovereenkomstig gekwalificeerd zijn en deze gebruiksaanwijzing volledig lezen en nauwkeurig naleven.

De gebruiksaanwijzing moet altijd op de standplaats van het apparaat worden bewaard en te allen tijde toegankelijk zijn voor het bedieningspersoneel.

Behalve deze gebruiksaanwijzing is nog een ander document bij de stroomopwekker gevoegd:

gebruiksaanwijzing en onderhoudsvoorschrift van de motor (Briggs & Stratton Corporation of Honda).

### 2.2 Aansprakelijkheid en schades

Op grond van de gegevens in deze gebruiksaanwijzing aanvaardt Rosenbauer in principe geen aansprakelijkheid voor directe schades of vervolgschades die ontstaan uit een verkeerd(e) bediening of onderhoud evenals door ongeautoriseerde wijzigingen van voertuigcomponenten of deze gebruiksaanwijzing.

Het apparaat mag alleen worden bediend door personen die vertrouwd zijn met de gebruiksaanwijzing, het apparaat, de nationale wetten, verordeningen en voorschriften op het gebied van arbeid, veiligheid en ongevallenpreventie.

Voor lichamelijk letsel of materiële schades waarbij ongeschoolde personen door het niet in acht nemen van de voorschriften op het gebied van arbeid,

veiligheid en ongevallenpreventie ook maar enigszins betrokken waren, wijst Rosenbauer elke aansprakelijkheid af.

Wanneer dit handboek technische fouten of schrijffouten bevat, behoudt Rosenbauer zich het recht voor te allen tijde en zonder aankondiging wijzigingen uit te voeren.

N.a.v. de gegevens, afbeeldingen en beschrijvingen in dit handboek kan geen aanspraak worden gemaakt op wijziging van reeds geleverde producten.

Gebruik voor uw eigen veiligheid uitsluitend reserveonderdelen en toebehoren van Rosenbauer. Voor het gebruik van andere producten en schades die daaruit ontstaan, aanvaardt Rosenbauer geen aansprakelijkheid!

### **3 GEBRUIK VAN DE GEBRUIKSAANWIJZING**

Gebruikte tekens en symbolen: De tekens en symbolen in deze gebruiksaanwijzing moeten u erbij helpen de gebruiksaanwijzing en het apparaat snel en veilig te gebruiken.

Deze handleiding bevat belangrijke aanwijzingen voor een veilig en correct gebruik van het apparaat. Naleven helpt:

- Gevaren te voorkomen
- Reparatiekosten en uitvaltijden te verminderen
- De betrouwbaarheid en levensduur van het apparaat te vergroten

Deze gebruiksaanwijzing moet u vertrouwd maken met de fundamentele werkzaamheden aan de ventilator.

#### **3.1 Algemene veiligheidsinstructies**

In dit hoofdstuk vindt u de fundamentele veiligheidsvoorschriften voor het gebruik van de ventilator.

#### **Veiligheidssymbolen**

Het veiligheidssymbool is een visuele weergave van de gevaarbron. De veiligheidssymbolen binnen het werkgebied van de machine/installatie en de gehele technische documentatie voldoen aan de EG-richtlijn 92/58/EEG – minimumvoorschriften voor de veiligheids- en/of gezondheidssignalering op het werk.

#### **Verklaring der tekens**



#### **Let op!**

Deze waarschuwing staat bij verwijzingen naar gevaren voor mogelijk lichamelijk letsel.

### 3.1.1 Waarschuwingen



#### **Waarschuwing voor een algemeen gevaar**

Deze waarschuwing staat voor werkzaamheden waarbij meerdere oorzaken kunnen leiden tot gevaarlijke situaties.



#### **Waarschuwing voor explosiegevaarlijke stoffen**

Deze waarschuwing staat voor werkzaamheden waarbij het gevaar bestaat van een explosie, eventueel met de dood tot gevolg.



#### **Waarschuwing voor gevaarlijke elektrische spanning**

Deze waarschuwing staat voor werkzaamheden waarbij het gevaar bestaat van een elektrische schok, eventueel met de dood tot gevolg.



#### **Brandgevaarlijke stoffen**

Deze waarschuwing staat voor werkzaamheden waarbij het gevaar bestaat van een verbranding of open vuur, eventueel met blijvende gevolgen.



#### **Waarschuwing voor hete oppervlakken**

Deze waarschuwing staat voor werkzaamheden waarbij het gevaar bestaat van een verbranding, eventueel met blijvende gevolgen.



#### **Voorkom inademing**

Deze waarschuwing staat voor werkzaamheden waarbij het gevaar bestaat voor inademing van gassen, eventueel met blijvende gevolgen.



#### **Waarschuwing voor stoffen die schade toebrengen aan het milieu**

Deze waarschuwing staat voor werkzaamheden waarbij het gevaar bestaat, dat het milieu schade oploopt.

### 3.1.2 Verbodstekens



**Verboden te roken**



**Open vuur verboden**

### 3.1.3 Gebodstekens



**Gehoorbescherming verplicht**



**Veiligheidsbril verplicht**



**Veiligheidsschoenen verplicht**



**Veiligheidshandschoenen verplicht**

### Veiligheidsinstructies

- Om veiligheidsredenen is het niet toegestaan om naast of voor het apparaat te staan.
- De ventilator mag uitsluitend door geschoold en geïnstrueerd personeel worden gebruikt en gerepareerd.
- Controleer de ventilator vóór en na elk gebruik op eventuele beschadigingen.
- Let er met name ook op, dat de beschermroosters goed vastzitten!
- Voor onderhoudswerkzaamheden bij modellen met verbrandingsmotor verwijdert u altijd de bougiestekker en houdt u hem weg bij de bougies; voor modellen met elektromotor trekt u de stekker uit.
- De ventilatoren mogen in geen geval worden gebruikt in zones waar ontplofingsgevaar bestaat (explosiegevaarlijke atmosferen). Uitzonderingen zijn de modellen met Ex-beveiligingscertificaat.
- Verplaats het apparaat niet, wanneer de motor draait. Het apparaat mag alleen worden getransporteerd wanneer de motor volledig stilstaat.
- Het apparaat bevat geen onderdelen die door de gebruiker kunnen worden gerepareerd. Voor reparatiewerkzaamheden en de inbouw van originele onderdelen dient u contact op te nemen met de fabrikant of uw Rosenbauer-vertegenwoordiging.
- Vervang de aandrijfmotor in geen geval door een motor van een ander merk of een ander model zonder voorafgaande goedkeuring van de fabrikant.
- Zorg dat er in de omgeving geen stenen, zand, puin o.i.d. liggen – deze voorwerpen zouden kunnen worden aangezogen en ernstige verwondingen kunnen veroorzaken. Let erop, dat zich geen personen of dieren in de luchtstroom vóór de ventilator bevinden.
- Houd vingers en handen uit de buurt van de ventilatoreenheid. Gebruik het apparaat nooit wanneer de beschermroosters van de ventilator ontbreken, loszitten of beschadigd zijn.
- Houd kledingstukken als riemen, sjaals, stropdassen, maar ook touwen, gordels en dergelijke uit de buurt van de ventilatoreenheid – let er vooral bij

de zuigzijde op dat geen soortgelijke voorwerpen door de trek in het ventilatorwiel kunnen worden gezogen.

- Draai de brandstofkraan dicht, wanneer de ventilator buiten gebruik is (modellen met verbrandingsmotor).
- Na het starten van de ventilator met een verbrandingsmotor, moet het toerental onmiddellijk worden opgevoerd tot volle snelheid.
- Vul de tank van het apparaat nooit, wanneer de motor draait en/of heet is, maar alleen wanneer het apparaat uitgeschakeld en afgekoeld is (modellen met verbrandingsmotor).
- Ventilatoren met een verbrandingsmotor mogen uitsluitend worden gebruikt in de buitenlucht of in zeer goed geventileerde ruimtes. Sämtliche Geräte mit Verbrennungsmotor werden serienmäßig mit einem Auspuffadapter passend zum Abgasschlauch DIN 14572 ausgeliefert.
- Uitlaatgassen en lawaai van de motor zijn schadelijk voor de gezondheid.
- Zorg er daarom voor, dat zich in de buurt van de machine geen personen of dieren bevinden – gebruik indien nodig een uitlaatslang (Rosenbauer artikelnummer 654400)!
- Let erop, dat alle personen in de directe nabijheid van de ventilator gehoorbescherming dragen.
- Let op! Neem het apparaat in geen geval in bedrijf bij tekenen van transportschade aan ventilatorwiel, beschermroosters of framedelen. Informeer direct het verantwoordelijke verkooppunt van Rosenbauer.

NL

### **FANERGY Met Ex-bescherming:**

- Alle onderhoudswerkzaamheden mogen uitsluitend worden uitgevoerd wanneer de stekker uit het stopcontact is getrokken.
  - Het apparaat mag maximaal gebruikt worden in de aangegeven gevarenczones.
- „**Waarschuwing:** Dit is een klasse A apparaat. Dit apparaat kan EMC verstoringen veroorzaken bij gebruik in gebouwen; in zulke gevallen kan het voor de gebruiker nodig zijn om juiste voorzorgsmaatregelen te treffen.“

## **4 PRODUCTBESCHRIJVING / TOEPASSINGEN**

Fanergy high performance ventilatoren zijn ontworpen als eerstelijns gereedschap voor brandweer- en hulpverleningsorganisaties en dragen zorg voor snelle, geforceerde ventilatie van ruimtes in gebouwen in geval van rook- en warmte opbouw door brand. De ventilator is enkel bestemd voor dit doeleinde. De ventilator is niet ontworpen voor continu bedrijf zoals het koelen van ruimtes, in het bijzonder bij aangepaste vermogensafname (deellast). Continu bedrijf is oplopend tot 12 uur bij 100% vermogensafname mogelijk. De

ventilator zal nadien circa twee uur moeten worden gepauzeerd.

Het gebruiksdoel is primair:

- Snel verdrijven van rook van brandende objecten
- Snelle verbetering van het zicht voor inzetkrachten
- Snel verminderen van de omgevingstemperatuur (bijv. voorkómen van verdere ontsteking)
- Verkorting van zoektijden bij vermiste personen

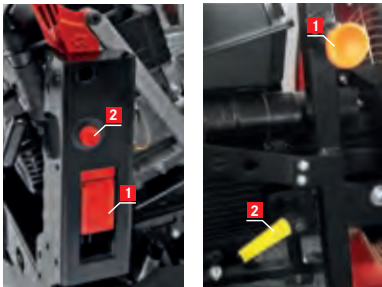
FANERGY-hoogvermogenventilatoren hebben een zwenkbare ventilatoreenheid om de luchtstroom optimaal op een toegangs- of beluchtingsopening te richten.

Optioneel verkrijgbaar zijn:

- Watervernevelaar (optioneel): voor het creëren van een waternevel, voor het neerslaan van gassen en dampen of het koelen van objecten. In combinatie met een schuimnet, schuimmiddel, bijmenger Z2 en/of een luchtschacht kan snel en gemakkelijk licht schuim worden geproduceerd.
- Led-lichtpakket (optioneel): dit maakt bij donker het bedienen van het apparaat gemakkelijker en geeft bovendien de positie van het apparaat aan.

## 5 BEDIENING/GEBRUIK

- Gebruik de handgreep om de ventilator te verplaatsen.
- Trek aan de ontgrendelingsklep / ontgrendelingshendel **1** aan de rechterkant van de ventilator totdat deze in de juiste positie valt.
- Daarbij komt de ventilatoreenheid uit het gestel en zwenkt naar eerste aanvalsstelling (niet van toepassing op de FANERGY E16 COMPACT).



- Om het apparaat te starten, gebruikt u bij apparaten met verbrandingsmotor de trekstarter. Let daarbij op de aanwijzingen in de gebruiksaanwijzing van de motorfabrikant. Bij apparaten met elektromotor brengt u de stroomvoorziening tot stand en schakelt het apparaat in met de aan-uitschakelaar. Bij beide varianten let u op de veiligheidsaanwijzingen!

- Trek langzaam aan de terugtrekstarter. Let op eventuele contactgeluiden tussen het ventilatorwiel en de behuizing. Wanneer u contactgeluid hoort, neemt u het apparaat niet in bedrijf!
- Start de motor uitsluitend, wanneer de ventilator stevig en rechtop staat.
- Wanneer de ventilator op een vlakke ondergrond staat en de motor vol gas draait, mag het apparaat niet van zijn plaats komen.
- Wanneer de ventilator van zijn plaats komt, moeten de standvoeten op beschadigingen worden gecontroleerd en indien nodig worden vervangen.
- In geval van extreme omstandigheden en ongelijke oppervlaktes, of als stabiliteit slecht is of een waternevelsysteem met hoge druk gebruikt wordt in combinatie met de Fanergy, gebruik dan de geïntegreerde stabilisator voor verbeterde stabiliteit.
- Wanneer het probleem hierdoor niet wordt verholpen, dient u contact op te nemen met het verantwoordelijke verkooppunt van Rosenbauer.
- Zet de ventilator direct stil, wanneer zich mechanische geluiden, trillingen of andere ongewone toestanden voordoen.
- Na einde van de inzet of het gebruik van de ventilator drukt u op de rode knop **2** op de rechterkant van het frame. De ventilator staat nu omhoog gericht in de geparkeerde positie (niet van toepassing op de FANERGY E16 COMPACT) en door het aantrekken van de ontgrendelingsklep / ontgrendelingshendel **1** kan de ventilator weer teruggezet worden in de rustpositie.

NL

## 5.1 Ventilatoren met verbrandingsmotoren

- Controleer het oliepeil (af fabriek met olie gevuld).  
Neem daartoe de instructies in de gebruiksaanwijzing van de motor in acht.
- Vul de benzinetank met benzine, er kan min. ROZ91. brandstof E10 worden gebruikt. Neem daartoe de instructies in de gebruiksaanwijzing van de motor in acht.
- Alle ventilatoren die op benzine werken, zijn uitgerust met 1 cilinderviertaktmotoren.
- Start en onderhoud de motor volgens de gegevens in de motorgebruiksaanwijzing.

## 5.2 Ventilatoren met elektromotoren

- De ventilatoren met een elektromotor zijn standaard uitgerust met een elektronische aanloopstroombegrenzing (uitgezonderd Ex-beveiligde ventilatoren). Daardoor wordt gewaarborgd, dat de ventilatoren betrouwbaar starten, zowel bij gebruik met behulp van een stroomopwekker als bij aansluiting op het openbare elektriciteitsnet.
- Het opgenomen vermogen bedraagt max. 13 A, daarom kan de ventilator

met een elektromotor probleemloos worden gebruikt zonder hulp van transformators.

- Nadat de ventilator op de stroombron is aangesloten (netstroom, stroomopwekker,...), zet u de hoofdschakelaar op 'ON' of 'I' .
- Het toerental van de ventilator met elektromotor kan met de draaiknop traploos worden ingesteld, naar gelang de behoefte aan luchtvolume.
- De gekozen vermogensinstelling wordt op het scherm weergegeven (instelbereik 0 – 100%).
- Let op: Door de geïntegreerde aanloopstroombegrenzing bereikt de ventilator het gewenste toerental pas na enkele seconden.
- De elektronica van de ventilator is in de fabriek ingesteld op het optimale vermogensgedrag en de veilige start van de elektromotoren. Laat daarom alle manipulaties aan de elektronica achterwege.

### 5.3 Schuimteverstelling

- Alle ventilatoren uit de FANERGY-reeks beschikken over een traploze schuinstelling van de ventilatoreenheid.
- Om de vergrendeling vrij te geven drukt u op de rode drukknop of draait u de gele hendel tegen de richting van de klok in (FANERGY E16 COMPACT) die aan de rechterzijde van het frame zit .
- De ventilatoreenheid kan alleen rondom de greep bovenop de ventilatorbehuizing traploos van ong. +20° tot ong. -20° of -6° (FANERGY E16 COMPACT) worden versteld.
- Bij het loslaten van de drukknop of na het sluiten en draaien van de hendel (FANERGY E16 COMPACT) is de ventilator vergrendeld en blijft deze staan in de ingestelde positie.

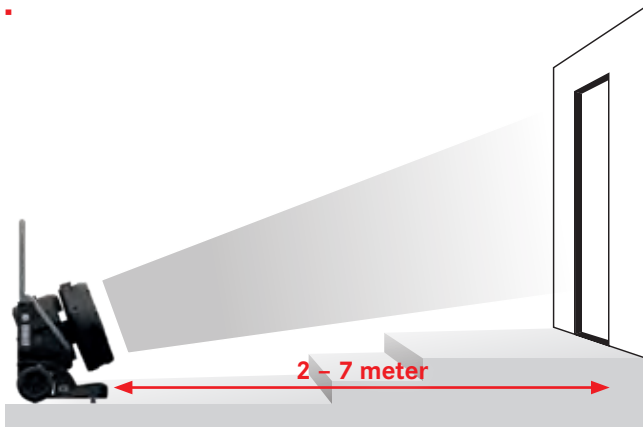


*Traploze spuitmondinstelling*

### 5.4 Gebruik van de ventilator

- Alvorens de ventilator te gebruiken, moeten de omstandigheden grondig worden onderzocht, zodat de ventilator optimaal kan worden gebruikt. Let op de weerssituatie, de desbetreffende plaatselijke omstandigheden en de inzet tactische handelwijze.
- De afstand van de ventilator tot de toegangs- of beluchtingsopening van een object is afhankelijk van de bovengenoemde criteria. In de meeste gevallen is een afstand van ong. 2 meter (2 grote passen) tot de toegangs- of beluchtingsopening aan te bevelen om de beste resultaten te bereiken.





*Eerste aanvalsstelling (+ 20°)*



*Kelderstelling (- 20°) of -6°*

- Stel de luchtstroom m.b.v. de gashendel (apparaten met verbrandingsmotor) of draaiknop (apparaten met elektromotor) in op het gewenste vermogen. Stel zo nodig de ventilatoreenheid in op de gewenste hellinghoek. Druk hiervoor op de drukknop / hendel **2** aan de rechterkant van de ventilator.
- Laat de ventilator, wanneer deze niet meer wordt gebruikt, helemaal afkoelen alvorens deze in te laden.

### 5.5 Waternevel-/Lichtschuimproductie

- Alle ventilatormodellen (uitgezonderd Ex-beveiligde ventilatoren) zijn optioneel uitgerust met een geïntegreerde waternevelaar.
- Deze waternevelaar bevindt zich centraal in het uitblaasrooster en is standaard uitgerust met een Storz C-koppeling.

- Daardoor is na aansluiting van een geschikte watervoorziening (max. 5 bar) meteen en zonder meer een waternevel beschikbaar (debiet ong. 200 l). Deze kan met of zonder ondersteuning van de ventilatorluchtstroom worden gebruikt. Het hoge luchtvermogen van de FANERGY-ventilator zorgt voor een verstuiving van de waternevel zodat gassen en stof worden neergeslagen.



#### *Geïntegreerde waternevelfunctie*

- FANERGY-ventilatoren met geïntegreerde waternevelaar kunnen eveneens zeer snel en eenvoudig worden gebruikt in combinatie met een schuimnet, een luchtschacht en een bijmenger Z2 als lichtschuimgenerator.
- Daartoe wordt het schuimnet met behulp van de geïntegreerde spanriem op de ventilatoreenheid gemonteerd. Aansluitend wordt de luchtschacht over het schuimnet geplaatst en eveneens met een riem vastgezet.
- Bij gebruik van schuimnet en/of luchtschacht kort u de meegeleverde spanriem in tot de benodigde lengte om inzuigen in de ventilatoreenheid te voorkomen!  
**Let op!** Let erop, dat de spanriem van het schuimnet en/of de luchtschacht niet in de ventilatorbehuizing kan worden gezogen. Maak het riemuiteinde vast aan de opengeklapte greepbeugel of het frame van de ventilator om te voorkomen dat het wordt ingezogen.
- De bijmenger kan tussen de aansluitkoppeling op het apparaat of tussen de watertoevoer worden aangekoppeld.
- De slangen voor de watertoevoer moeten zo worden gelegd dat ze van achter naar de ventilator toekomen.
- Door het zeer hoge luchtvermogen wordt bij het gebruik van in de handel gebruikelijke multigrade schuimmiddelen een verschuiming bereikt van 1:500 tot 1:800.

- Daardoor kan men objecten die gevaar lopen, zoals kelders, opslagruimtes voor gevaarlijke stoffen enz. binnen zeer korte tijd, indien nodig, laten vollopen met lichtschuim.
- Let op: Na gebruik van de FANERGY ventilatoren als lichtschuimgenerator moeten alle onderdelen die met schuim in contact zijn geweest, worden afgespoeld met schoon water. Daarvoor moet de schuimmiddeltoevoer voor de grove reiniging worden onderbroken en moet er met de ventilator waternevel worden geproduceerd. Neem vervolgens het schuimnet weg en verwijder eventuele schuimmiddelresten na het afkoelen van de aandrijvingseenheid met een lichte sproeistraal.

## 6 SERVICE

- Neem de instructies in de gebruiksaanwijzing van de motor in acht bij modellen met een verbrandingsmotor.
- Bij modellen met een elektromotor zijn geen speciale servicewerkzaamheden nodig.

## 7 AFVALVERWIJDERING/MILIEUBESCHERMING

De bij het werken met en repareren van het apparaat gebruikte materialen, producten en oude onderdelen moeten op milieuverantwoordelijke wijze worden afgevoerd.

<b>Oliën:</b>	Afvoer volgens de plaatselijke afvalverwijderingsvoorschriften
<b>Rubber en kunststof onderdelen:</b>	Afvoer volgens de plaatselijke afvalverwijderingsvoorschriften
<b>Metalen onderdelen:</b>	Afvoer volgens de plaatselijke afvalverwijderingsvoorschriften
<b>Brandstof:</b>	Afvoer volgens de plaatselijke afvalverwijderingsvoorschriften
<b>Accu/accuzuur:</b>	Afvoer volgens de plaatselijke afvalverwijderingsvoorschriften



# Brukerinformasjon

## FANERGY Høyeffektsventilator

### Innhold:

- 1 Impressum
- 1.1 Opphavsrett
- 1.2 Produsent og servicesenteradresse
- 2 Forord
- 2.1 Innledning
- 2.2 Ansvar og skader
- 3 Bruk av bruksanvisningen
- 3.1 Generelle sikkerhetsinstrukser
- 4 Produktbeskrivelse
- 5 Betjening / drift
- 5.1 Ventilator med forbrenningsmotorer
- 5.2 Ventilator med elektromotor
- 5.3 Helningsjustering
- 5.4 Bruk av ventilatoren
- 6 Service
- 7 Kassering miljøvern
- 8 Tekniske data

NO

## 1 IMPRESSUM

### 1.1 Opphavsrett

Alle rettighetene til denne bruksanvisningen og vedleggene eies av Rosenbauer International AG.

Dokumentene er kun ment til mottakerens private bruk. Reproduksjon, kopi (elektronisk eller mekanisk), oversettelser i andre språk og alle andre typer mangfoldiggjøring, også deler av bruksanvisningen, er kun tillatt med en skriftlig innvilgning.

Tredje personer, særlig konkurrenter, må ikke meddeles eller tilgjengeliggjøres informasjoner fra denne bruksanvisningen.

## **1.2 Produsent og servicesenteradresse**

Rosenbauer International AG  
A-4060 Leonding, Paschinger Str. 90, Østerrike  
Telefonnr.: +43 (0)70 6794-315  
Telefaksnr.: +43 (0)70 6794-312  
E-post: [service@rosenbauer.com](mailto:service@rosenbauer.com)  
<http://www.rosenbauer.com>

For videre informasjon kan du til enhver tid ta kontakt med servicesenteret til firmaet Rosenbauer eller en av våre verdensomspennende agenturer.

## **2 FORORD**

### **2.1 Innledning**

I denne brukerinformasjonen hhv. original bruksanvisningen blir du kjent med hvordan FANERGY ventilator byggeserien er konstruert og hvordan den betjenes og vedlikeholdes.

Les denne bruksanvisningen nøye før du tar i bruk apparatet, og legg merke til alle forskrifter og merknader.

Alle personer, som jobber med betjeningen og vedlikeholdet av apparatet må være tilsvarende kvalifisert, lese og følge denne bruksanvisningen nøye.

Bruksanvisningen må til alltid oppbevares sammen med apparatet og til enhver tid være tilgjengelig for betjeningspersonellet.

I tillegg til denne bruksanvisningen er ett dokument til vedlagt generatoren.

Bruksanvisning og vedlikeholdsforskrift til motoren (Briggs & Stratton Corporation eller Honda).

### **2.2 Ansvar og skader**

På grunn av informasjonen i denne bruksanvisningen overtar Rosenbauer generelt intet ansvar for direkte skader eller følgeskader, som oppstår på grunn av ikke-hensiktsmessig betjening eller vedlikehold samt uautoriserte endringer av kjøretøyskomponenter eller denne bruksanvisningen.

Apparatet må kun betjenes av personer, som er kjent med bruksanvisningen, apparatet og de nasjonale lovsettingene, vedtektene og forskriftene til de gjeldende HMS-reglene.

ROSENBAUER tar intet ansvar for personskader og materielle skader som helt eller delvis skyldes personer uten opplæring eller at HMS-reglene ikke er blitt fulgt.

I tilfelle denne håndboken oppviser tekniske feil eller skrivefeil, forbeholder

Rosenbauer seg retten til å foreta endringer til enhver tid og uten kunngjøring. Utfra informasjonene, avbildningene og beskrivelsene i denne håndboken kan det ikke gjøres krav på endringer av produkter som allerede er blitt levert. Til din egen sikkerhet bør du kun benytte reservedeler og tilbehørsprodukter fra Rosenbauer. Rosenbauer overtar intet ansvar for skader som oppstår gjennom bruken av andre produkter!

### 3 BRUK AV BRUKSANVISNINGEN

Tegn og symboler som brukes: Tegnene og symbolene i denne bruksanvisningen skal bidra med å bruke bruksanvisningen og apparatet på en rask og sikker måte.

Denne bruksanvisningen inneholder viktig informasjon om sikker og korrekt bruk av apparatet. Instruksjonene hjelper deg med:

- Å unngå farer
- Med å redusere reparasjonskostnader og avbruddstid
- Å gjøre utstyret mer pålitelig og gi det lengre levetid

Denne bruksanvisningen skal gjøre deg kjent med det grunnleggende arbeidet på ventilatoren.

#### 3.1 Generelle sikkerhetsmerknader

I dette kapittelet finner du de grunnleggende sikkerhetsbestemmelsene til driften av ventilatoren.

#### Sikkerhetsskilt

Sikkerhetsskiltet fremstiller en farekilde med hjelp av bilder. Sikkerhetsskiltene i arbeidsområdet til maskinen/anlegget og den komplette tekniske dokumentasjonen tilsvarer EU-retningsinjen 92/58/EWG – De minste forskriftene for sikkerhet og/eller helsevernkjennetegningen på arbeidsplassen.

#### Tegnforklaring



#### OBS!

Dette varselkiltet brukes ved merknader om fare for mulige personskader.

NO

### 3.1.1 Varselskilt



#### **Varsel for en generell fare**

Dette varselsskiltet brukes ved aktiviteter, hvor flere årsaker kan føre til farer.



#### **Varsel om eksplosjonsfarlige stoffer**

Dette varselsskiltet brukes ved aktiviteter, hvor det er fare for en eksplosjon, hvor eventuelt døden er følgen.



#### **Varsel mot farlig elektrisk spenning**

Dette varselsskiltet brukes ved aktiviteter, hvor det er fare for elektrisk slag, hvor eventuelt døden er følgen.



#### **Brannfarlige stoffer**

ette varselsskiltet brukes ved aktiviteter, hvor det er fare for en forbrenning eller åpen ild, med eventuelle langvarige følger.



#### **Varsel om varme overflater**

Dette varselsskiltet brukes ved aktiviteter, hvor det er fare for en forbrenning, med eventuelle langvarige følger.



#### **Unngå innånding**

Dette varselsskiltet brukes ved aktiviteter, hvor det er fare for innånding av gasser, med eventuelle langvarige følger.



#### **Varsel om miljøskadelige stoffer**

Dette varselsskiltet brukes ved aktiviteter, hvor det er fare for miljøet.

### 3.1.2 Forbudsskilt



#### **Røyking forbudt**



#### **Forbudt å bruke sammen med åpen flamme**



### 3.1.3 Påbudsskilt



**Påbudt å bruke hørselsvern**



**Påbudt å bruke en vernebrille**



**Påbudt å bruke arbeidsstøvler**



**Påbudt å bruke vernehansker**

#### Sikkerhetsmerknader

- Å oppholde seg i nærheten av eller foran vifte i drift, er av sikkerhetsmessige årsaker strengt forbudt.
- Ventilatoren må kun drives og repareres av opplært og undervist personell.
- Kontroller ventilatoren før og etter bruk på mulige skader. Vær spesielt oppmerksom på at beskyttelsesgitterene sitter godt fast.
- Før vedlikeholdsarbeider må alltid tennpluggstøpslet trekkes ut og fjernes fra tennpluggen på modeller med forbrenningsmotor. På modeller med elektromotor må nettstøpslet trekkes ut.
- Ventilatorene må aldri brukes i områder hvor det består eksplosjonsfare (exatmosfære) Modeller med sertifikat for eksplosjonsbeskyttelse er unntatt fra dette.
- Ikke beveg apparatet bort når motoren er i gang. Transporten av apparatet er kun tillatt ved komplett stillstand av motoren.
- Apparatet inneholder ingen deler som kan repareres av brukeren. For reparasjonsarbeid og montasje av original reservedeler må du ta kontakt med produsenten eller din Rosenbauer forhandler.
- Aldri skift ut drivmotoren mot en annen fabrikat eller modell, før du har fått en bekreftelse fra produsenten.
- Hold området fritt for stener, sand, grus o.l, disse delene kan suges inn og skape alvorlige personskader. Pass på at det ikke befinner seg noen personer eller dyr i luftstrømmen foran ventilatoren.
- Hold finger og hender unna ventilatorenheten. Bruk aldri apparatene, når ventilator beskyttelsesgitterene mangler, er løse eller skadet.
- Hold klesplagg som bånd, skjerf, slips, men også tau, belter eller lignende unna ventilatorenheten – på inntakssiden er det ekstra viktig å passe på at ingen slike gjenstander følger med luftstrømmen inn i ventilatorhjulet.
- Steng drivstoffkranen når ventilatoren ikke er i drift (modeller med forbrenningsmotor).
- Etter start av vifte med forbrenningsmotor må hastigheten omgående økes til

**NO**

full speed.

- Aldri fyll på tanken til apparatet med løpende og/eller varm motor, fyll kun på ved avslått og nedkjølt apparat (modeller med forbrenningsmotor).
- Ventilatorer med forbrenningsmotor må kun drives utendørs eller i veldig godt luftete rom. Alle apparater med forbrenningsmotor leveres som standard med en eksosadapter som passer til avgasslange DIN 14572.
- Motors eksosgasser er skadelige for hørsel- og helse. Derfor må du forsikre deg om at det ikke befinner seg noen personer eller dyr i nærheten av maskinen – bruk eventuelt avgasslanger (Rosenbauer artikkelnummer 654400)!
- Pass på at alle personer nære ventilatoren har på seg hørselsvern.
- OBS! Gerät unter keinen Umständen in Betrieb nehmen bei Anzeichen von Transportschäden an Lüfterrad, Schutzgittern oder Rahmenteilen. Ta omgående kontakt med vedkommende Rosenbauer forhandler.

#### **FANERGY med eksplosjonsbeskyttelse:**

- Alt vedlikeholdsarbeid får kun utføres med trukket strømkontakt.
- Apparatet kan maksimalt brukes i de angitte faresonene.

"**Advarsel:** Dette er en klasse-A enhet. Denne enheten kann forårsake EMC forstyrrelser når det brukes i bolighus; det kan være nødvendig for operatøren å iverksette egnede tiltak i slike tilfeller."

## **4 PRODUKTBESKRIVELSE / BRUK**

Fanergy høyttelsesvifter er designet som et førsteinnsatsverktøy for brannvesen og redningsmannskaper. De gir rask, tvunget ventilering av rom i bygninger i tilfeller med røyk og varmeutvikling fra brann. Utstyret skal kun brukes til tiltenkt formål. Viftene er ikke designet for kontinuerlig drift ved romkjøling, spesielt i delvis belastningsområde. Kontinuerlig drift er mulig for inntil 12 timer ved 100% kraft. Enheten bør etter det stanses i ca. 2 timer.

Bruksformålet er først og fremst:

- rask røykfjerning i brannobjekter
- rask bedring av sikten for mannskapene
- rask reduksjon av omgivelsestemperaturen (f.eks. forhindring av plutselig flammeøkning)
- reduksjon av letetiden ved savnede personer

FANERGY høyeffektsventilatorer har en svingbar ventilatorenhet som kan rette

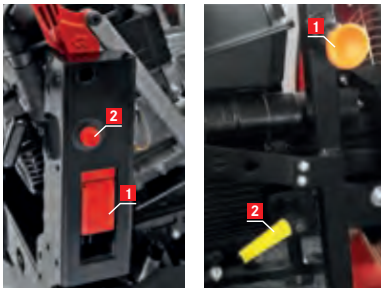
luftstrømmen best mulig mot en tilgangs- eller lufttilførselsåpning.

Ekstrautstyr:

- Vanntåkeinnsats (ekstrautstyr): for produksjon av vanntåke, forhindring av gass- eller dampspredning eller avkjøling av objekter. I kombinasjon med skumnett, skumvæske, innblander Z2 og/eller et føringsrør kan den produsere lettskum raskt og enkelt.
- LED-lyspakke (ekstrautstyr): gjør det tryggere å bruke apparatet i mørke, og markerer plasseringen av apparatet.

## 5 BETJENING / DRIFT

- Klapp ut gripebøylen for å bevege eller posisjonere ventilatoren.
- Dra i den løsneklaffen / bolt **1** på høyre side av apparatet og vipp håndtaket opp slik at det går i lås.



- Ventilatorenheten løftes ut av understellet og svinges til startstilling (gjelder ikke for FANERGY E16 COMPACT).
- Bruk vajerstarteren til å starte apparater med forbrenningsmotor. Ta hensyn til instruksjonene i motorprodusentens bruksanvisning. Apparater med elektromotor må kobles til en strømtilførsel og slås på med på/av-bryteren. Følg sikkerhetsanvisningene for begge varianter!
- Trekk sakte i returstarteren. Vær oppmerksom på eventuelle kontaktlyder mellom ventilatorhjulet og huset. Hvis du hører kontaktlyder, må apparatet ikke tas i bruk!
- Start motoren kun når ventilatoren befinner seg i en oppreist, stabil posisjon.
- Når ventilatoren står på en jevn overflate og motoren er for fullt i gang, skal apparatet ikke bevege seg fra stedet.
- Hvis ventilatoren beveger seg, må du undersøke standføttene på skader og eventuelt skifte dem ut. Ta kontakt med vedkommende Rosenbauer forhandler, hvis dette ikke skulle løse problemet.
- Ved bruk under unormale forhold og på ujevne overflater, eller hvis

NO

stabiliteten er dårlig eller vanntåkeenheden med høytrykk brukes i kombinasjon med enheten, vennligst bruk den integrerte stabilisatoren for bedre stabilitet.

- Stopp ventilatoren omgående, hvis det skulle oppstå mekaniske lyder, vibrasjoner eller andre unormale tilstander.
- Trykk på den røde knappen **2** på høyre side av rammen etter bruk av ventilatoren. Ventilatorenheten løftes ut av understellet og svinges opp i startstilling (gjelder ikke for FANERGY E16 COMPACT) og etter at løsneklaffen / bolt trekkes **1** kan håndtaket bevegges til det klikker på plass.


### 5.1 Ventilator med forbrenningsmotorer

- Kontroller oljenivået (fylt med olje fra fabrikken).  
Se merknadene i motorbruksanvisningen.
- Fyll bensintanken med bensin, minst ROZ91. Du kan også bruke drivstoffet E10. Se merknadene i motor-bruksanvisningen.
- Alle bensindrevne ventilatorer er utstyrt med 1 sylinder 4-takts motorer.
- Start og vedlikehold motoren i henhold til informasjonen i bruksanvisningen for motoren.

### 5.2 Ventilator med elektromotor

- Ventilatorer med elektromotor er standardmessig utstyrt med en elektronisk startstrømbegrensning (gjelder ikke eksplosjonsbeskyttede ventilatorer). På denne måten garanteres det, at ventilatoren fungerer pålitelig både ved driften med en generator og ved tilkobling til husnettet.
- Inngangsstrømmen er på maks. 13 A, derfor kan ventilatoren med elektronisk motor bli drevet problemløst uten hjelp av mellomkoblingsapparater.
- Etter tilkobling av ventilatoren til strømkilden (nettstrøm, generator,...) legger du hovedbryteren til "ON" bzw. „I“.
- Turtallet for ventilatorer med elektromotor kan justeres trinnløst avhengig av hvor mye luft som trenges, ved hjelp av dreieregulatoren.
- Den valgte effektinnstillingen kan hele tiden leses av displayet (innstillingsområde 0 – 100 %).
- OBS: Gjennom den integrerte startstrømbegrensningen når ventilatoren først etter noen sekunder ønsket turtall.
- Elektronikken til ventilatoren er fra fabrikken innstilt på det optimale kraftforholdet og den sikre starten av elektromotorene. Derfor må du unnlate alle endringer ved elektronikken.

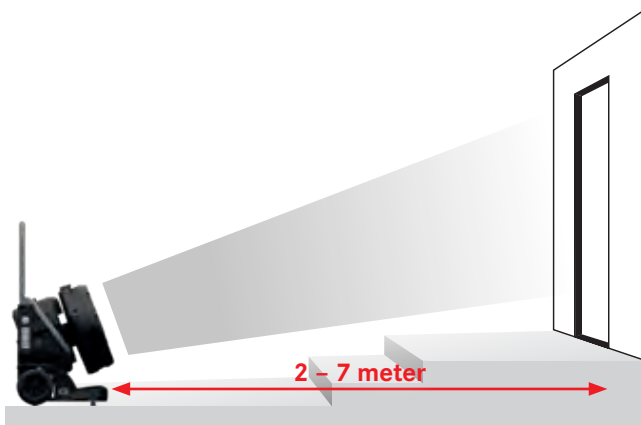
### 5.3 Helningsjustering

- Alle ventilatorer i FANERGY-serien har en trinnløs helningsjustering for ventilatorenheten.
- For å frigjøre låsen, trykk inn den røde knappen, eller åpne og drei den gule klemspaken mot klokken (FANERGY E16 COMPACT) plassert på høyre side av rammen .
- Nå kan ventilatorenheten justeres trinnløst fra ca. +20° til ca. -20° eller -6° (FANERGY E16 COMPACT) ved håndtaket øverst på ventilatorhuset.
- Ved å slippe trykknappen eller etter lukking og dreining av klemspaken (FANERGY E16 COMPACT), er ventilatoren låst og og forblir stabil i den innstilte posisjonen.



### 5.4 Bruk av ventilatoren

- Før bruk av ventilatoren må de gjennomføres en grundig gjennomgang av situasjonen, slik at ventilatoren kan brukes optimalt. Vær oppmerksom på væreresituasjonen, de lokale forholdene og bruk en taktisk fremgangsmåte.
- Avstanden mellom ventilatoren og tilgangs- eller lufttilførselsåpningen i et objekt er avhengig av kriteriene ovenfor. I de fleste tilfellene anbefales en avstand på 2 meter (2 store skritt) til tilgangs- eller lufttilførselsåningen for at resultatet skal bli best mulig.



Startstilling (+ 20°)

NO

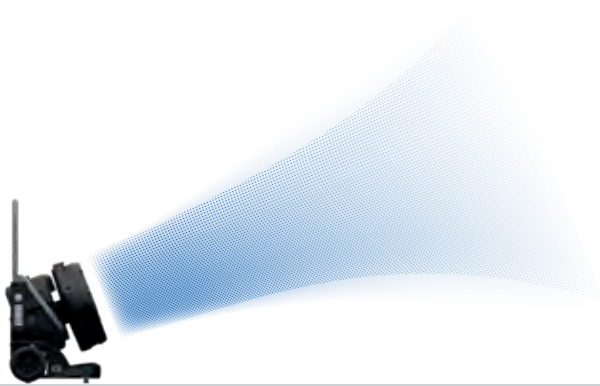


*kjellertrappen (-20° eller -6°)*

- Still inn luftstrømmen med hjelp av gasspedal (apparat med forbrenningsmotor) eller dreieknapp (apparat med elektromotor) til ønsket effekt. Juster om nødvendig ventilatorenheten til ønsket helningsvinkel. For å gjøre det, trykk på trykknappen / klemspaken **2** på høyre side av enheten.
- La ventilatoren etter driftsslutt kjøle seg ned før lastingen.

## **5.5 Vanntåke-/lettskumproduksjon**

- Alle ventilator modeller (unntatt eksplosjonsbeskyttede ventilatorer) kan fås med en integrert vanntåkeinnsats som ekstrautstyr.
- Vanntåkeinnsatsen er plassert midt på utblåsningsgitteret og er som standard ustyrt med en Storz C-kobling.
- Etter tilkobling til en egnet vannforsyning (opptil maksimal 5 bar) kan den produsere vanntåke umiddelbart (levering på ca. 200 l). Dette kan skje med eller uten innkobling av luftstrømmen fra ventilatoren. Den høye ventilasjons-effekten fra FANERGY ventilatorer sørger for at vanntåken forstøves slik at gass- og støvspredding kan forhindres.



### *Integrert vanntåkefunksjon*

- FANERGY ventilatorer med integrert vanntåkeinnsats kan også brukes til rask og enkel produksjon av lettskum i kombinasjon med skumnett, føringsrør og innblander Z2.
- Skumnettet monteres til ventilatorenheten ved hjelp av den integrerte stroppen. Deretter monteres føringsrøret over skumnettet og festes også med stroppen.
- Ved bruk av skumnett og/eller føringsrør må den medfølgende stroppen kuttes til riktig lengde slik at den ikke suges inn i ventilatorenheten!  
**Obs!** Pass på at strammebånd til skumnettet og/eller kondensatoren ikke kan suges inn i ventilatorhuset.  
 Sikre enden til båndet mot å bli sugd inn på den oppfoldete bøylene eller rammen til ventilatoren.
- Innblanderen kan kobles til ved tilkoblingen på apparatet eller vannforsyningen.
- Slangene til vannforsyningen må legges slik at de er plassert bak ventilatoren.
- Gjennom den veldig høye luftkraften blir det ved bruken av standard universal-skummidler oppnådd en spredning av skummen på 1:500 til 1:800.
- Gjennom dette kan objekter som er i fare som kjellerrom, lager for farlige stoffer osv. ved behov bli flommet med lettskum innen kortest mulig tid.
- OBS: Etter at FANERGY ventilatorer er blitt brukt som lettskumgenerator, må alle deler som er blitt berørt av skummet skylles av med rent vann. I tillegg må du avbryte skummiddelforsyningen under grovrengjøringen og opprette vanntåke med ventilatoren. Ta deretter av skumnettet og fjern eventuelle skumvæskerester med en lett spraystråle når drivenheten er avkjølt.

**NO**

## 6 SERVICE

- Ved modeller med forbrenningsmotor må du være oppmerksom på merkningene i motor-bruksanvisningen.
- Ved modeller med elektromotor er ingen spesielle serviceaktiviteter nødvendige.

## 7 KASSERING / MILJØVERN

Vi ber om en miljøvennlig kassering av materialer og gamle deler som skulle oppstå ved omgangen og reparaturer med dette apparatet.

**Oljer:** Kassering i henhold til de lokale vfallshåndteringsforskrifter

**Gummi- og plastdeler:** Kassering i henhold til de lokale vfallshåndteringsforskrifter

**Metaldeler:** Kassering i henhold til de lokale vfallshåndteringsforskrifter

**Drivstoff:** Kassering i henhold til de lokale vfallshåndteringsforskrifter

**Batterier/batterisyre:** Kassering i henhold til de lokale vfallshåndteringsforskrifter



## 8 TEKNISKE DATA

**E16**  
**COMPACT E22**

**E16 Ex**

	V16	V22	E16	COMPACT E22	E16 Ex
Artikel nr. med B&S motor uten vannåkeinnsats	514020	514030	-	-	-
Artikel nr. med B&S motor med vannåkeinnsats og lyspakke	514026	514036	-	-	-
Artikel nr. med Honda motor uten vannåkeinnsats	514021	514031	-	-	-
Artikel nr. med Honda motor med vannåkeinnsats og lyspakke	514027	514037	-	-	-
Artikel nr. med el-motor uten vannåkeinnsats	-	-	514040	514070	514050
Artikel nr. med el-motor med vannåkeinnsats	-	-	-	514071	-
Artikel nr. med el-motor med vannåkeinnsats og lyspakke	-	-	514043	-	514053
Drivmotor	B&S 1-syl. 4,8 kW (6,5 hk) eller Honda 1-syl. GX200 4,8 kW (6,5 hk)		230 V / 2,2 kW trimnløst regulerbar		400 V / 1,85 kW
Dimensjoner for utgående luft ca.	16" / ca. 420 mm	22" / ca. 560 mm	16" / ca. 420 mm	22" / ca. 560 mm	16" / ca. 400 mm
Luftstrøm i m <sup>3</sup> /h i henhold til ISO 5801	5.981	13.672	5.606	9.733	5.606
Skyvekraft i N i henhold til ISO 13350	27,5	69,8	25,8	35,8	25,8
Dimensjoner (BxHxT) i mm	545 x 490 x 545	636 x 695 x 490	545 x 490 x 545	439 x 613 x 448	569 x 630 x 460
Vekt (fylt med olje en uten)	ca. 45 kg	ca. 49 kg	ca. 51 kg	ca. 40 kg	ca. 47 kg
Vekt med vannåkeinnsats	+ 1 kg				-
Drivstoff / tankinnhold	Bensin blyfri >91 Oktan / ca. 3,0 l		-	-	-
Løpetid me den tankfylling	ca. 110 min ved full last		-	-	-
Ex-vern	-	-	-	-	Ex II 3G CT3

NO

# Informacije za uporabnika

## Visokozmogljivostni izpihovalniki

### FANERGY

#### **Vsebina:**

- 1 Impresum
  - 1.1 Avtorske pravice
  - 1.2 Naslov proizvajalca in servisne službe
- 2 Predgovor
  - 2.1 Uvod
  - 2.2 Odgovornost in škoda
- 3 Uporaba navodila za obratovanje
  - 3.1 Splošni varnostni napotki
- 4 Opis proizvoda
- 5 Upravljanje / obratovanje
  - 5.1 Izpihovalniki z motorji z notranjim izgorevanjem
  - 5.2 Izpihovalniki z elektromotorjem
  - 5.3 Spreminjanje nagiba
  - 5.4 Uporaba izpihovalnika
  - 5.5 Ustvarjanje vodne megle/rahle pene
- 6 Servis
- 7 Odstranitev v odpadni material, varovanje okolja
- 8 Tehnični podatki

## **1 IMPRESUM**

### **1.1 Avtorske pravice**

Vse pravice za ta navodila za obratovanje in priloge pridržane so v lasti podjetja Rosenbauer International AG.

Dokumenti so prejemniku predani le za osebno uporabo. Reprodukcija, ponatis (elektronsko ali mehansko), prevajanje v druge jezike ali druge vrste razmnoževanja, tudi delov tega navodila, so dovoljene le s pisnim dovoljenjem. Prepovedano je posredovanje ali omogočanje dostopa do informacij iz tega navodila tretjim osebam, predvsem konkurentom.

## 1.2 Naslov proizvajalca in servisne službe

Rosenbauer International AG  
 A-4060 Leonding, Paschinger Str. 90, Avstrija  
 Telefonska št.: +43 (0)70 6794-315  
 Telefaks št.: +43 (0)70 6794-312  
 Elektronski naslov: service@rosenbauer.com  
<http://www.rosenbauer.com>

Za dodatne informacije se lahko ob vsakem času obrnete na servisno službo podjetja Rosenbauer ali na eno izmed naših zastopstev po vsem svetu.

## 2 PREDGOVOR

### 2.1 Uvod

V teh informacijah za uporabnika oz. v originalnih navodilih za obratovanje vas želimo seznaniti s sestavo, upravljanjem ter vzdrževanjem serije izpihovalnikov FANERGY.

Pred začetkom uporabe te naprave si natančno preberite ta navodila za uporabo ter upoštevajte vse predpise in napotke.

Vse osebe, ki so pooblašene za upravljanje ali vzdrževanje naprave, morajo biti ustrezno kvalificirane in morajo v celoti prebrati ter natančno upoštevati napotke iz teh navodil.

Navodila morajo biti stalno shranjena na mestu uporabe naprave in vedno dostopna upravljalnemu osebju.

Poleg teh navodil je napravi za proizvodnjo električnega toka priložen še en dokument:

Navodila za obratovanje in predpisi o vzdrževanju motorja (Briggs & Stratton Corporation ali Honda)

### 2.2 Odgovornost in škoda

Na osnovi podatkov v teh navodilih podjetje Rosenbauer ne prevzema nobene odgovornosti za neposredno ali posledično škodo, ki nastane zaradi nestrokovnega upravljanja ali vzdrževanja, ali pa zaradi nepooblaščenih sprememb na komponentah vozila ali teh navodil.

S to napravo smejo upravljati izključno osebe, ki dobro poznajo ta navodila, napravo ter nacionalne zakone, uredbe in predpise o delu, varnosti in preprečevanju nesreč.

Za poškodbe oseb ali materialno škodo, ki jih povzročijo oz. sopovzročijo

neusposobljene osebe ali nastanejo zaradi neupoštevanja predpisov o delu, varnosti in preprečevanju nesreč, podjetje Rosenbauer zavrača vsako odgovornost.

Če se v tem priročniku ugotovijo tehnične ali pravopisne napake, si podjetje Rosenbauer pridržuje pravico, da ob vsakem času in brez napovedi izvede spremembe.

Na osnovi podatkov, slik in opisov v tem priročniku ni možno zahtevati sprememb na že dobavljenih proizvodih.

Zaradi lastne varnosti uporabljajte le nadomestne dele in dodatno opremo podjetja Rosenbauer. Za uporabo drugih proizvodov in iz tega izhajajočo škodo podjetje Rosenbauer ne prevzema nobene odgovornosti!

### **3 UPORABA NAVODILA ZA OBRATOVANJE**

Uporabljeni znaki in simboli: znaki in simboli v tem navodilu so namenjeni kot pomoč za hitro in varno uporabo naprave.

Ta navodila vsebujejo pomembne nasvete za varno in pravilno uporabo naprave. Upoštevanje teh napotkov pripomore k:

- K izogibanju nevarnosti
- K znižanju stroškov za popravila in skrajšanju časov izpada obratovanja
- Povečanju zanesljivosti in podaljšanju življenjske dobe naprave

Namen teh navodil je, da vas seznanijo z osnovnimi deli na izpihovalniku.

#### **3.1 Splošni varnostni napotki**

V tem poglavju najdete osnovna varnostna določila za obratovanje izpihovalnika.

#### **Varnostni znak**

Varnostni znak grafično prikaže izvor nevarnosti. Varnostni znaki v delovnem območju stroja/naprave in v celotni tehnični dokumentaciji ustrezajo direktivi EU 92/58/EGS – o minimalnih zahtevah za zagotavljanje varnostnih in/ali zdravstvenih znakov pri delu.

#### **Legenda**



#### **Pozor!**

Ta opozorilni znak opozarja na nevarnost telesnih poškodb.

### 3.1.1 Opozorilni znak



#### **Opozorilo na splošno nevarnost**

Ta opozorilni znak stoji pred dejavnostmi, pri katerih lahko pride do ogrožanja zaradi različnih vzrokov.



#### **Opozorilo na eksplozivno nevarne snovi**

Ta opozorilni znak stoji pred dejavnostmi, pri katerih obstaja nevarnost eksplozije, z morebiti smrtnin izidom.



#### **Opozorilo na nevarno električno napetost**

Ta opozorilni znak stoji pred dejavnostmi, pri katerih obstaja nevarnost električnega udara, z morebiti smrtnin izidom.



#### **Požarno nevarne snovi**

Ta opozorilni znak stoji pred dejavnostmi, pri katerih obstaja nevarnost opeklin ali odprtega ognja, z morebiti trajnimi posledicami.



#### **Opozorilo na vroče površine**

Ta opozorilni znak stoji pred dejavnostmi, pri katerih obstaja nevarnost opeklin, z morebitnimi trajnimi posledicami.



#### **Preprečite vdihavanje**

Ta opozorilni znak stoji pred dejavnostmi, pri katerih obstaja nevarnost vdihavanja plinov, z morebitnimi trajnimi posledicami.



#### **Opozorilo na okolju škodljive snovi**

Ta opozorilni znak stoji pred dejavnostmi, pri katerih obstaja nevarnost ogrožanja okolja.

### 3.1.2 Znak za prepoved



**Prepovedano kajenje**



**Prepovedano ravnanje z odprtim ognjem**

### 3.1.3 Znak zapovedi



**Obvezna uporaba zaščite za sluh**



**Obvezna uporaba zaščitnih očal**



**Obvezna uporaba delovnih škornjev**



**Obvezna uporaba zaščitnih rokavic**

#### Varnostna navodila

- Iz varnostnih razlogov je prepovedano stati pred ali ob napravi.
- Izpihovalnik sme uporabljati in popravljati le izšolano in uvedeno osebo. Pred in po vsaki uporabi izpihovalnik preverite glede morebitnih poškodb.
- Predvsem pazite na zanesljiv nased zaščitnih rešetk!
- Pred vzdrževalnimi deli pri modelih z motorjem z notranjim izgorevanjem vedno izvlecite vtič vžigalne svečke in ga odstranite z vžigalne svečke oz. pri modelih z električnim motorjem izvlecite omrežni vtič.
- Izpihovalnikov ne smete nikoli uporabljati v območjih, v katerih obstaja nevarnost eksplozije (eksplozivne atmosfere). Izjema so modeli s certifikatom o zaščiti pred eksplozijo.
- Ko motor teče, naprave ne smete premikati. Napravo smete transportirati le, ko motor popolnoma miruje.
- Naprava ne vsebuje nobenih delov, ki bi jih lahko popravil sam uporabnik. Za popravila in vgradnjo originalnih nadomestnih delov se obrnite na proizvajalca ali na podružnico podjetja Rosenbauer.
- Pogonskega motorja ne smete v nobenem primeru zamenjati z drugim proizvodom ali modelom, razen z izrecnim dovoljenjem proizvajalca.
- Poskrbite, da v okolici ni kamenja, peska, gruščica ipd., saj se lahko ti delci vsesajo in povzročijo hude poškodbe. Pazite, da se v območju zračnega toka pred izpihovalnikom ne zadržujejo ljudje ali živali.
- Prstov in rok ne približujte izpihovalni enoti. Naprave ne smete nikoli uporabljati, če manjkajo zaščitne rešetke izpihovalnika ali pa so te zrahljane ali poškodovane.
- Delov oblačil, kot so trakovi, šali, kravate, ter vrvi, pasov ali podobnega ne približujte izpihovalni enoti – predvsem na sesalni strani morate paziti, da vrtinec ne more vsesati predmetov v kolo izpihovalnika.
- Ko izpihovalnik ne obratuje, zaprite pipo za gorivo (modeli z motorjem z notranjim izgorevanjem).
- Po zagonu ventilatorja z motorjem na notranje izgorevanje je potrebno hitrost

takoj povečati na maksimum.

- V napravo nikoli ne vlivajte goriva, ko motor teče in/ali je še vroč, temveč le pri izklopljeni in ohlajeni napravi (modeli z motorjem z notranjim izgorevanjem).
- Izpihovalniki z motorjem z notranjim izgorevanjem smejo obratovati le na prostem ali v zelo dobro zračenih prostorih. Vse naprave z motorjem z notranjim izgorevanjem so serijsko opremljene z izpušnim adapterjem, ki ustreza cevi za odvajanje izpušnih plinov DIN 14572.
- Izpušni plini in hrup motorja ogrožajo zdravje. Zato zagotovite, da se v bližini stroja ne zadržujejo ljudje ali živali – po potrebi uporabite gibko cev za izpušne pline (Rosenbauer št. artikla 654400)!
- Pazite, da vse osebe v neposredni bližini izpihovalnika nosijo zaščito za sluh.
- Pozor! Če na kolesu izpihovalnika, zaščitnih rešetkah ali delih okvirja opazite znake poškodb, ki so nastale med prevozom, naprave pod nobenim pogojem ne smete zagnati.

Takoj obvestite pristojno prodajno podružnico podj. Rosenbauer.

#### **FANERGY z zaščito pred eksplozijo**

- Vsa vzdrževalna dela se smejo izvajati le, ko je omrežni vtič izvlečen.
- Naprava se lahko uporablja le v navedenih območjih nevarnosti.

“**Opozorilo:** to je izdelek razreda A. Izdelek lahko povzroči elektro magnetne motnje, če se uporablja v stanovanjskih zgradbah; od uporabnika se lahko pričakuje da izvede posebne ukrepe za preprečitev elektro magnetnih motenj oz. opozori stanovalce.”

## **4 OPIS PROIZVODA / OPIS IZDELKA**

Fanergy visoko zmogljivi izpihovalec je zasnovan kot orodje za prvo posredovanje gasilskih in reševalnih enot, ter služi za hitro prisilno izpihovanje stanovanjskih prostorov v primeru dima in vročine ob požaru. Izdelek se lahko uporablja samo za njegov namen. Izdelek ni zasnovan za konstantno hlajenje prostorov, posebej ne za večje in zahtevne objekte. Neprestano delovanje ob polni moči (100% moč motorja) je možno do 12 ur. Izdelek je potrebno zaustaviti za približno dve uri po pretečenem času.

Osnovni namen uporabe:

- Hitro odvajanje dima iz gorečih objektov
- Hitro izboljšanje vidljivosti za reševalne enote
- Hitro znižanje temperature okolice (npr. preprečitev ognjenega udara)
- Skrajšanje časa iskanja pogrešanih oseb

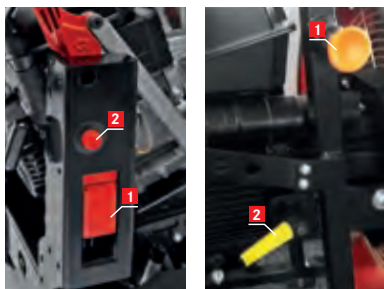
Visokozmogljivostni izpihovalniki FANERGY so opremljeni z zasučno izpihovalno enoto, ki služi natančnemu usmerjanju zračnega toka proti vstopni odprtini oz. odprtini za odzračevanje.

Po želji so na voljo tudi:

- Nastavek za ustvarjanje vodne megle (opcija): za gašenje požarov z vodno meglo, za zadušitev plinov ali hlapov ali za hlajenje objektov. Skupaj z mrežo za peno, s penilnimi sredstvi, z mešalcem penila Z2 in/ali z zračilno cevjo lahko hitro in enostavno nastane rahla pena.
- Paket svetlečih diod LED (opcija): z njimi bo uporaba naprave v temi bolj varna, poleg tega pa dodatno signalizirajo lokacijo naprave.

## 5 UPRAVLJANJE / OBRATOVANJE

- Če želite premakniti ali postaviti ventilator, primite za ročaj v zloženem ali odprtem položaju.
- Izvlecite varovalo / pritrditveni vijak **1** na desni strani ventilatorja in ga povlecite, dokler se ne zaskoči.



- Pri tem se iz šasije dvigne izpihovalna enota in se obrne v položaj, v katerem je bila pri prvi uporabi (ne velja za FANERGY E16 COMPACT).
- Za zagon naprave z motorjem z notranjim izgorevanjem aktivirajte potezni zaganjalnik. Pri tem upoštevajte nasvete, ki jih najdete v navodilih za uporabo proizvajalca motorja.

Naprave z električnim motorjem priključite na vir električne energije, nato pa napravo vklopite s stikalom Vklop/Izklop. Pri obeh različicah upoštevajte varnostne napotke!

- Počasi potegnite povratni zaganjalnik. Pazite na morebitne šume stika med kolesom izpihovalnika in ohišjem. Če zaslišite šume stikanja, naprave ne zaženite!
- Motor zaženite le, ko izpihovalnik stoji v stabilni in pokončni poziciji.



- Ko izpihovalnik stoji na ravni površini in motor teče s polno močjo, naprave ni dovoljeno premikati.
- Če se izpihovalnik premika, preverite, ali so stojala poškodovana in jih po potrebi zamenjajte. Če problema ne morete odpraviti, obvestite pristojno prodajno podružnico Rosenbauer.
- Pri uporabi izdelka v izjemnih pogojih, neravnih površinah ali uporabljate vodno prho poskrbite da izdelek dodatno stabiliziran in pričvrstjen, da preprečite prevrnitev oz. poškodbe izdelka ali okolice izdelka.
- Izpihovalnik takoj ustavite, če se pojavijo mehanski šumi, vibracije ali druga nenavadna stanja.
- Po končanem posegu ali uporabi izpihovalnika aktivirajte rdeč gumb **2** na desni strani okvirja. Enota ventilatorja se bo premaknila navzgor v parkirni položaj (ne velja za FANERGY E16 COMPACT) in po tem, ko potegnete varovalno / pritrditveni vijak **1**, se lahko ročaj pospravi, dokler se ne zaskoči.

## 5.1 Izpihovalniki z motorji z notranjim izgorevanjem

- Preverite nivo olja (tovarna napolnjena olja).  
V ta namen upoštevajte napotke v navodilu za obratovanje motorja.
- V rezervoar za gorivo nalijte bencin, najmanj ROZ91. Uporabite lahko gorivo E10. V ta namen upoštevajte napotke v navodilu za obratovanje motorja.
- Vsi izpihovalniki, ki obratujejo na bencin, so opremljeni z enocilindrskim 4-taktnim motorjem.
- Zaženite motor in ga vzdržujte skladno z napotki v navodilih za uporabo motorja.

## 5.2 Izpihovalniki z elektromotorjem

- Izpihovalniki z elektromotorjem so serijsko opremljeni z elektronsko omejitvijo zagonskega toka (razen izpihovalnikov z zaščito pred eksplozijo). Tako je zagotovljeno, da izpihovalniki zanesljivo zaženejo tako pri obratovanju s pomočjo proizvajalca električnega toka kot tudi pri priključitvi na hišno omrežje.
- Poraba moči znaša maks. 13 A, zato lahko izpihovalniki z elektromotorjem brez problemov obratujejo brez pomoči vmesnih stikal.
- Po priključitvi izpihovalnika na vir električne energije (omrežni tok, proizvajalec el. toka,...) glavno stikalo vklopite na "ON" oz. „I“.
- Število vrtljajev izpihovalnika z električnim motorjem lahko s pomočjo vrtljivega potenciometra brezstopenjsko nastavite glede na potrebo po količini zraka.
- Izbrana nastavitve moči se lahko kadarkoli odčita na zaslonu. (nastavitveno območje 0 – 100 %).

- Pozor: zaradi integriranega omejevalnika zagonskega toka izpihovalnik šele po nekaj sekundah doseže želeno število vrtljajev.
- Elektronika izpihovalnika je tovarniško nastavljena na optimalno zmogljivo-  
stno vedenje in zanesljiv zagon elektromotorjev. Zato ne izvajajte nikakršnih  
manipulacij na elektroniki.

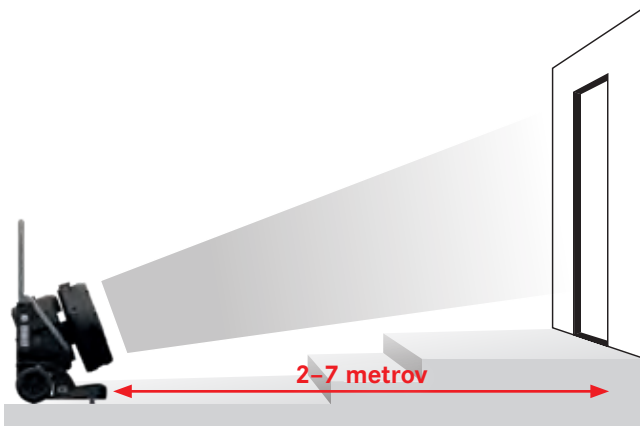
### 5.3 Spreminjanje nagiba

- Vsi izpihovalniki serije FANERGY so opremljeni z brezstopenjskim premikom nagiba izpihovalne enote.
- Če želite sprostiti ključavnico, pritisnite rdeč gumb ali odprite in zavrtite rumeno vpenjalno ročico v levo (FANERGY E16 COMPACT), ki je na desni strani okvira **2**.
- Izpihovalno enoto lahko sedaj s pomočjo ročaja, ki se nahaja zgoraj na ohišju izpihovalnika, brezstopenjsko prestavite od pribl.  $+20^\circ$  do pribl.  $-20^\circ$  ali  $-6^\circ$  (FANERGY E16 COMPACT).
- Po pritisku na rdeč gumb ali po zapiranju in obračanju vpenjalne ročice (FANERGY E16 COMPACT) je ventilator fiksiran in ostaja stabilen v nastavljenem položaju.



### 5.4 Uporaba izpihovalnika

- Pred uporabo izpihovalnika je treba natančno preučiti položaj, da se lahko izpihovalnik optimalno uporabi. Upoštevajte vremenske razmere, lokalne danosti in operacijski postopek.
- Oddaljenost izpihovalnika od vstopne odprtine oz. odprtine za odzračevanje objekta je odvisna od zgoraj navedenih kriterijev. V večini primerov se za doseganje najboljših rezultatov priporoča razdalja do vstopne odprtine oz. odprtine za odzračevanje pribl. 2 metra (2 dolga koraka).



*Položaj pri prvi uporabi (+20°)*



*Kletna vrata (-20° ali -6°)*

- Zračni tok s pomočjo ročice za plin (naprave z motorjem z notranjim izgorevanjem) ali vrtljivega gumba (naprave z elektromotorjem) nastavite na zeleno moč. Po potrebi izpihovalno enoto nastavite v zelen kot nagiba. To storite tako, da na desni strani ventilatorja pritisnete rdeč gumb / vpenjalno ročico **2**.
- Po koncu obratovanja pustite, da se izpihovalnik ohladi, preden ga natovorite.

### **5.5 Ustvarjanje vodne megle/rahle pene**

- Vsi modeli izpihovalnikov (razen izpihovalnikov z zaščito pred eksplozijo) so po izbiri dobavljivi z integriranim vstavkom za vodno meglo.
- Ta vstavek za vodno meglo se nahaja na sredini izpihovalne rešetke in je

serijsko opremljen s spojko Storz C.

- Tako je po potrebi po priključitvi na primerno oskrbo z vodo (maksimalna 5 barov) takoj in brez dodatnih dejanj na voljo vodna megla (pretok pribl. 200 L ). Slednjo je mogoče ustvariti s pomočjo zračnega toka izpihovalnika ali brez. Visoka zračna moč izpihovalnikov FANERGY zagotavlja razpršitev vodne megle, ki zaduši pline ali prah.



#### *Integrirana funkcija vodne megle*

- Izpihovalniki FANERGY z integriranim vstavkom za vodno meglo se lahko zelo hitro in enostavno uporabijo tudi skupaj z mrežo za peno, zračilno cevjo in mešalnikom Z 2 kot generatorjem rahle pene.
- V ta namen se mreža za peno s pomočjo integriranega napenjalnega pasu montira na izpihovalno enoto. Nato se preko mreže za peno montira zračilna cev, ki se jo pričvrsti s pomočjo napenjalnega pasu.
- Pri uporabi mreže za peno in/ali zračilne cevi priloženi napenjalni pas skrajšajte na potrebno dolžino, da preprečite vsesanje v izpihovalno enoto!  
**Pozor!** Pazite, da se napenjalni pas mreže za peno in/ali zračilne cevi ne vsesa v ohišje izpihovalnika.  
Konec pasu zavarujte pred vsesanjem na odprtem ročaju ali okvirju izpihovalnika.
- Mešalnik se priklopi na povezovalno spojko na napravi na priključek za vodo.
- Cevi za oskrbo z vodo postavite tako, da izpihovalnik dosežejo od zadaj.
- Zaradi zelo visoke zračne moči se pri uporabi standardnega večobmočnega penila doseže penjenje od 1:500 do 1:800.
- Tako se lahko po potrebi v najkrajšem času z rahlo peno prezračijo ogroženi objekti, kot so kletni prostori, skladišča nevarnih snovi itd.

- Pozor: po uporabi izpihovalnika FANERGY kot generatorja rahle pene je treba vse dele, ki so prišli v stik s peno, sprati s čisto vodo. V ta namen je treba za grobo čiščenje prekiniti oskrbo s penilom in z izpihovalnikom proizvajati vodno meglo. Nato je treba sneti mrežo za peno. Nato snemite mrežo za peno. Morebitne ostanke penilnega sredstva je treba po ohladitvi pogonske enote odstraniti z rahlim vodnim curkom.

## 6 SERVIS

- Prosimo, da upoštevati napotke v navodilu za obratovanje motorja pri modelih z motorjem z notranjim izgorevanjem.
- Pri modelih z elektromotorjem niso potrebne posebne servisne dejavnosti.

## 7 ODSTRANITEV V ODPADNI MATERIAL / VAROVANJE OKOLJA

Prosimo vas, da materiale in odpadne dele, ki nastanejo tako pri uporabi te naprave kot tudi pri popravilih, odstranite na okolju prijazen način.

**Olja:** Odstranitev v skladu z lokalnimi predpisi za odstranjevanje odpadkov

**Deli iz gume in umetne mase:** Odstranitev v skladu z lokalnimi predpisi za odstranjevanje odpadkov

**Kovinski deli:** Odstranitev v skladu z lokalnimi predpisi za odstranjevanje odpadkov

**Gorivo:** Odstranitev v skladu z lokalnimi predpisi za odstranjevanje odpadkov

**Akumulator/kislina v akumulatorju:** Odstranitev v skladu z lokalnimi predpisi za odstranjevanje odpadkov

## 8 TEHNIČNI PODATKI

	E16					E16 Ex	
	V16	V22	E16	COMPACT	E22		
Št. artikla z motorjem B&S brez vstavka za vodno meglo	514020	514030	-	-	-	-	
Št. artikla z motorjem B&S z vstavkom za vodno meglo in s paketom svetlečih diod LED	514026	514036	-	-	-	-	
Št. artikla z motorjem Honda brez vstavka za vodno meglo	514021	514031	-	-	-	-	
Št. artikla z motorjem B&S z vstavkom za vodno meglo in s paketom svetlečih diod LED	514027	514037	-	-	-	-	
Št. artikla z električnim motorjem brez vstavka za vodno meglo	-	-	514040	514070	514050	51195001	
Št. artikla z električnim motorjem z vstavkom za vodno meglo	-	-	-	514071	-	-	
Št. artikla z električnim motorjem z vstavkom za vodno meglo in s paketom svetlečih diod LED	-	-	514043	-	514053	-	
Pogonski motor	B&S 11-valjni 4,8 kW (6,5 KM) ali Honda 11-valjni GX200 4,8 kW (6,5 KM)		230 V / 2,2 kW brezstopenjsko nastavlji				400 V / 1,85 kW
Premer izstopa zraka pribl.	16" / pribl. 420 mm	22" / pribl. 560 mm	16" / pribl. 420 mm	22" / pribl. 560 mm	22" / pribl. 560 mm	16" / pribl. 400 mm	
Pretok zraka v m <sup>3</sup> /h skladu z ISO 5801	5.981	13.672	5.606	9.733	9.733	5.606	
Potisk zraka v N v skladu z ISO 13350	27,5	69,8	25,8	35,8	35,8	25,8	

<b>Dimenzije (ŠxVxG) v mm</b>	545 x 490 x 545	636 x 695 x 490	545 x 490 x 545	439 x 613 x 448	636 x 695 x 490	569 x 630 x 460
<b>Teža (napolnjen z oljem, brez bencina)</b>	pribl. 45 kg	pribl. 49 kg	pribl. 51 kg	pribl. 40 kg	pribl. 53 kg	pribl. 47 kg
<b>Teža z vstavkom za vodno meglo</b>	+1 kg					-
<b>Pogonsko gorivo / vsebina rezervoarja</b>	Neosvinčen bencin > 91 oktanski / pribl. 3,0 l		-	-	-	-
<b>Čas teka z 1 polnim rezervoarjem</b>	pribl. 110 min pri polnem bremenu		-	-	-	-
<b>Eksp. zaščita</b>	-	-	-	-	-	Ex II 3G CT3

# Korisničke informacije

## FANERGY ventilatori visokih performansi

### Sadržaj:

- 1 Imprint
- 1.1 Autorska prava
- 1.2 Adresa proizvođača i nosioca servisa
- 2 Predgovor
- 2.1 Uvod
- 2.2 Odgovornost i oštećenja
- 3 Uputstvo za upotrebu
- 3.1 Opšte sigurnosne upute
- 4 Opis proizvoda/primjena
- 5 Kontrole / operacije
- 5.1 Ventilatori sa motorima sa sagorevanjem
- 5.2 Ventilatori sa električnim motorom
- 5.3 Podešavanje nagiba
- 5.4 Primjena ventilatora za hlađenje
- 5.5 Vodena magla / generisanje pjene visoke ekspanzije
- 6 Servis
- 7 Zbrinjavanje / Zaštita životne sredine
- 8 Tehnički podaci

## 1 IMPRINT

### 1.1 Autorska prava

Sva prava na ovaj priručnik i dodatke su u vlasništvu Rosenbauer International AG. Dokumentacija se daje samo primaocu za ličnu upotrebu. Reprodukција, reprinting (elektronski ili mehanički), prevođenje na druge jezike ili bilo koju drugu vrstu publikacije, uključujući sve dijelove priručnika, zahtijeva pismenu saglasnost.

Informacije iz priručnika se ne mogu prenositi ili biti dostupne trećim licima, posebno konkurentima.



## 1.2 Adresa proizvođača i nosioca servisa

Rosenbauer International AG  
 A-4060 Leonding, Paschinger Str. 90, Austrija  
 Telephone No.: +43 (0)70 6794-315  
 Fax No.: +43 (0)70 6794-312  
 E-mail: [service@rosenbauer.com](mailto:service@rosenbauer.com)  
<http://www.rosenbauer.com>

Služba za pružanje usluga Rosenbauer-a ili jedan od naših predstavnika širom svijeta će vam rado pružiti dodatne informacije u bilo kom trenutku.

## 2 PREGOVOR

### 2.1 Uvod

Ovaj korisnički vodič ili originalan priručnik za upotrebu je dizajniran da pomogne korisnicima da se upoznaju sa dizajnom, radom i održavanjem FANERGY serije ventilatora.

Prije upotrebe vaše opreme pažljivo pročitajte ova uputstva i pridržavajte se svih pravila i propise.

Sva lica koja su uključena u rad i održavanje uređaja moraju biti odgovarajuće kvalifikovane i moraju čitati i u potpunosti poštovati uputstvo. Ova uputstva moraju se držati zajedno sa uređajem na mjestu korištenja i moraju biti dostupni osoblju za rukovanje u svako doba.

Pored ovog priručnika, generator za generisanje energije dolazi sa još jednim dokumentom: Uputstvo i servisni priručnici za motor (Briggs & Stratton Corporation ili Honda).

### 2.2 Odgovornost i oštećenja

Na osnovu informacija sadržanih u ovom priručniku, Rosenbauer ne preuzima nikakvu odgovornost za direktnu ili posljedičnu štetu zbog nepravilnog rada ili održavanja ili zbog neovlašćenih izmjena komponenti vozila ili ovog priručnika. Jedinicom mogu upravljati samo osobe koje su upoznate sa uputstvima, opremom i aktuelnim državnim propisima koji se odnose na rad, sigurnost i sprečavanje nesreća.

Rosenbauer ne prihvata nikakvu odgovornost za povrede ili štetu prouzrokovanu direktno ili indirektno od strane neobučenih lica i/ili nepoštovanje propisa o radu, sigurnosti i sprečavanju nesreća.

Ukoliko ovaj priručnik sadrži tehničke greške ili greške u kucanju, Rosenbauer zadržava pravo da izvrši promjene u bilo kom trenutku bez prethodne najave. Za podatke, slike ili opise u ovom priručniku ne mogu se izvesti nikakve tvrdnje

u vezi s izmjenama već isporučenih proizvoda.

Za sopstvenu sigurnost koristite samo dijelove i pribor koji isporučuje Rosenbauer.

Rosenbauer nije odgovoran za štetu nastalu upotrebom drugih proizvoda!

### 3 UPUTSVO ZA UPOTREBU

Znaci i simboli koji se koriste: Znakovi i simboli u ovom priručniku imaju za cilj da vam pomognu da koristite ova uputstva i brzo i bezbjedno stavite jedinicu u rad.

Ovaj priručnik sadrži važne napomene za sigurno i pravilno korištenje ventilatora. Slijedeći uputstva pomažu da:

- Izbjegavate opasnosti
- Smanjite troškove popravke i vremenski gubitak
- Povećate pouzdanost i životni vijek ventilatora

Ova uputstva imaju za cilj da vas upoznaju sa osnovnim karakteristikama ventilatora.

#### 3.1 Opšte sigurnosne upute

U ovom odeljku naći ćete osnovne bezbjednosne propise za upravljanje ventilatorom.

#### Sigurnosni znakovi

Sigurnosni znak prikazuje opasnost. Sigurnosni znakovi na radnoj površini mašine / jedinice i kompletna tehnička dokumentacija u skladu su sa Direktivom EU 92/58 / EEZ - Minimalni uslovi za obezbjeđivanje sigurnosnih i / ili zdravstvenih znakova na poslu.

#### Znakovi i simboli



##### Oprez!

Ovaj znak upozorenja ukazuje na opasnost od povrede.

#### 3.1.1 Upozoravajući simboli



##### Opšta opasnost

Ovaj upozoravajući znak označava aktivnosti koje mogu biti opasne iz više razloga.

**Opasne eksplozivne supstance**

Ovaj upozoravajući znak označava aktivnosti koje mogu dovesti do eksplozije sa smrtnim povredama.

**Opasnost od visokog napona**

Ovaj upozoravajući znak označava aktivnosti koje mogu izazvati električni udar sa mogućim smrtnim povredama.

**Opasnost zapaljivih supstanci**

Ovaj upozoravajući znak označava aktivnosti sa rizikom od opekotina ili otvorenog plamena, eventualno sa trajnim efektima.

**Opasnost od vrućih površina**

Ovaj upozoravajući znak ukazuje na aktivnosti sa rizikom sagorjevanja, eventualno sa trajnim efektima.

**Izbjegavajte udisanje**

Ovaj upozoravajući znak ukazuje na aktivnosti koje uključuju udisanje opasnih gasova, eventualno uz trajne efekte.

**Supstance opasne po okolinu**

Ovaj upozoravajući znak ukazuje na aktivnosti koje su potencijalno opasne po okruženje.

**3.1.2 Znakovi zabrane**

Zabranjeno pušenje



Zabranjen rad sa otvorenim plamenom

**3.1.3 Znakovi obaveze**

Mora se nositi zaštita sluha



Moraju se nositi zaštitne naočale



Moraju se nositi radne čizme



Moraju se nositi zaštitne rukavice

## Sigurnosna uputstva

- Iz sigurnosnih razloga, stajanje pored ili ispred uređaja je zabranjeno.
- Sa ventilatorom može raditi i popravljati ga samo obučeno osoblje.
- Pregledajte ventilator prije i nakon svake operacije zbog mogućih oštećenja. Posebnu pažnju posvetite sigurnosti zaštitne mreže!
- Prilikom izvođenja radova održavanja na modelima sa motorima sa unutrašnjim sagorijevanjem, uvijek izvucite konektor svjećice i uklonite ga sa svjećice ili, u slučaju modela sa elektromotorima, iskopčajte strujni utikač.
- Ventilatori nikako ne smiju raditi na mjestima gdje postoji opasnost od eksplozije (ex-atmosfera). Izuzeci su modeli sa sertifikatima za zaštitu od eksplozije.
- Nemojte pomicati jedinicu kada motor radi. Uređaj se može transportovati samo kad je motor potpuno zaustavljen.
- Uređaj ne sadrži dijelove koji korisnik može popraviti. Obratite se proizvođaču ili predstavniku Rosenbauera za popravke ili ugradnju originalnih rezervnih dijelova.
- Nikad ne mijenjajte motor modelom drugog proizvođača ili modelom bez prethodnog odobrenja proizvođača.
- Držite okolno područje bez kamenja, pijeska, ruševina itd. Ovi predmeti mogu biti uvučeni u ventilator i uzrokovati ozbiljne povrede. Osigurajte da u prostoru ispred ventilatora ne postoje osobe ili životinje.
- Držite prste i ruke dalje od ventilatora. Nikada nemojte upravljati uređajem ako nedostaju zaštitne rešetke ventilatora, ako su labave ili oštećene.
- Uklonite dijelove odjeće kao što su vrpce, šalovi, kravate, užad, pojasevi itd. od ventilatora. Obratite posebnu pažnju na usisnu stranu da takvi predmeti ne mogu biti uvučeni u ventilator usisavanjem!
- Isključite ventil za gorivo kad ventilator ne radi (modeli sa motorom sa unutrašnjim sagorijevanjem).
- Nakon pokretanja ventilatora sa motorom sa unuarnjim izgaranjem, brzina motora mora odmah biti povećana do maksimalne brzine.
- Nikad ne puniti gorivo dok motor radi ili je vreo. Napunite gorivo samo kad ga isključite i ohladite (modeli sa motorom sa unutrašnjim sagorijevanjem).
- Ventilatori sa motorom sa unutrašnjim sagorijevanjem mogu se koristiti samo na otvorenom ili u vrlo dobro ventiliranim prostorijama. Opremljeni su izduvnim adapterom koji odgovara DIN 14572 cijevi za izduvne plinove.
- Motorni izduvni plinovi i zvukovi su opasni za zdravlje. Pazite da u blizini jedinice ne budu osobe ili životinje. Ako je potrebno, upotrijebite dodatno crijevo za ispuštanje gasova (Rosenbauer br. 654400)!
- Osigurajte da sve osobe u neposrednoj blizini ventilatora imaju zaštitu sluha.
- Oprez! Ni u kojem slučaju ne stavljajte ventilator u pogon ako postoje znakovi

oštećenja na rotoru, zaštitnim rešetkama ili dijelovima kućišta. Obavijestite odgovornu prodajnu kancelariju Rosenbauera bez odlaganja.

#### **FANERGY sa zaštitom od eksplozije:**

- Utikač napajanja mora biti isključen za sve radove održavanja.
- Uređaj je pogodan samo za upotrebu u navedenim opasnim područjima.

"**Upozorenje:** Ovo je uređaj klase A. Ovaj uređaj može izazvati EMC poremećaje kada se koristi u stambenim zgradama; operater može biti obavezan da implementira odgovarajuće mjere u takvim slučajevima."

## **4 OPIS PROIZVODA / PRIMJENA**

Fanergy ventilatori visokih performansi su dizajnirani kao prvi odziv koji vatrogasci i organizacije za spašavanje koriste za brzu, prisilnu ventilaciju prostora u zgradama u slučajevima nastanka dima i toplote usled požara. Uređaj se može koristiti samo za predviđene svrhe. Ventilator nije dizajniran za neprekidno hlađenje prostora, posebno u djelimičnom opsegu opterećenja. Kontinualna funkcija je moguća do 12 sati sa 100% snage. Uređaj bi nakon toga trebalo pauzirati cca. dva sata.

Primarna svrha upotrebe je:

- Brza evakuacija dima od gorećih struktura
- Brzo poboljšanje vidljivosti za hitne posade
- Brzo smanjenje temperature okoline (npr. prevencija flashover-a)
- Smanjenje vremena pretraživanja nestalih osoba

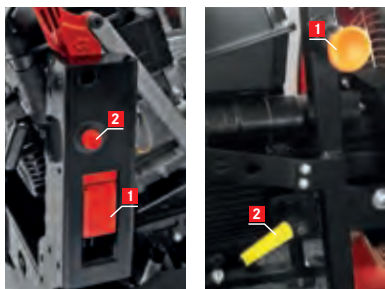
FANERGY ventilatori visokih performansi imaju okretni ventilator koji optimalno usmjerava protok vazduha prilikom dovoda ili odvoda vazduha.

Dostupno kao opcije:

- Vodena mlaznica (opciono): za proizvodnju vodene magle (spreja), za suzbijanje gasova i isparenja ili za hlađenje objekata. Ekspanziona pjena se može brzo i jednostavno stvoriti sa mrežom za pravljenje pjene, sredstvom za pjenjenje, inline induktorom Z2 i / ili vazдушnom cijevi.
- LED svetlosni paket (opciono): za siguran rad instrumenta u mraku i za označavanje lokacije instrumenta.

## 5 KONTROLE / OPERACIJE

- Preklopite ili povucite ručicu da pomjerite ili postavite ventilator.
- Samo povucite ventil za oslobađanje / vijak za otpuštanje **1** na desnoj strani instrumenta i izvucite ili povucite ručicu dok ne sjedne (škljocne) na svoje mjesto.



- Ventilator će tada podići kućište i postaviti se u početni položaj (ne vrijedi za FANERGY E16 COMPACT).
- Za pokretanje uređaja sa motorom sa unutrašnjim sagorjevanjem pokrenite starter. Pročitajte i pridržavajte se priručnika za upotrebu. Za pokretanje uređaja sa elektromotorom, spojite napajanje i uključite uređaj prekidačem za uključivanje / isključivanje. Pridržavajte se sigurnosnih uputa bez obzira na tip motora!
- Polako povucite ručicu za pokretanje. Slušajte za bilo koji potencijalni kontaktni šum između radilice ventilatora i kućišta. Ako čujete kontaktnu buku, nemojte koristiti uređaj!
- Pokrenite motor samo ako je ventilator u stabilnom i sigurnom položaju.
- Ako je ventilator na ravnoj površini i motor radi punim brzinama, uređaj se ne smije pomjeriti sa svoje pozicije.
- Ako se ventilator pomjeri, nogari se moraju provjeriti od oštećenja i zamijeniti ako je potrebno. Ako to ne reši problem, obratite se odgovornom Rosenbauer prodajnom partneru.
- Kada se koristi u nenormalnim uslovima i na neujednačenim površinama, ili ako je stabilnost loša ili se koristi uređaj za raspršivanje vode sa visokim pritiskom u kombinaciji sa uređajem, koristite integrisani stabilizator za poboljšanu stabilnost.
- Zaustavite ventilator odmah ako se pojave mehanički šumovi, vibracije ili drugi neuobičajeni uslovi.
- Pritisnite crveni taster **2** na desnoj strani rama nakon završetka rada ili ko-

rištenja ventilatora. Ventilator će se pomjeriti nagore u parkirani položaj (ne važi za FANERGY E16 COMPACT) i nakon izvlačenja ventila za otpuštanje / vijka za oslobađanje **1**, ručica se može uvući dok se ne postavi na svoje mjesto.

### 5.1 Ventilatori sa motorima sa sagorevanjem

- Provjerite nivo ulja (prethodno napunjeno). Molimo pogledajte napomene u uputstvu za rad motora.
- Napuniti rezervoar za gorivo benzinom, najmanje ROZ91. Može se koristiti gorivo E10. Molimo pogledajte napomene u uputstvu za rad motora.
- Svi ventilatori na motorni pogon opremljeni su jedno-cilindričnim 4-taktnim motorima.
- Pokrenite motor prema uputstvima u uputstvu za rad motora.

### 5.2 Ventilatori sa električnim motorom

- Standardno, ventilatori sa električnim motorom imaju elektronski limiter za pokretanje (sa izuzetkom ventilatora sa zaštitom od eksplozije). Ovo osigurava da se ventilator pouzdano pokreće bez obzira da li se pokreće napajanjem sa agregata ili kućnim napajanjem.
- Potrošnja električne energije je maksimalno 13 A i ventilatorom se tako može upravljati električnim motorom bez među uređaja.
- Nakon povezivanja ventilatora za hlađenje na izvor napajanja (mrežna struja, generator napajanja, ...) postavite glavni prekidač na "ON" ili "I".
- Brzina ventilatora za hlađenje pomoću elektromotora može se kontinuirano podešavati pomoću regulatora u zavisnosti od potrebne količine vazduha.
- Odabrano podešavanje se može u svakom trenutku očitati na integrisanom 7-segmentnom ekranu (opseg podešavanja 0 - 100%).
- Napomena: Motor zahtjeva nekoliko sekundi da bi postigao željeni broj obrtaja u minuti zbog integrisanog limitera strujnog pokretanja.
- Elektronika ventilatora je fabrički podešena kako bi se osigurala optimalne performanse i sigurno pokretanje elektromotora. Elektronika nikada ne smije biti zamjenjena neovlaštenom elektronikom.

### 5.3 Podešavanje nagiba

- Svi ventilatori FANERGY serije imaju neprekidno podešavanje nagiba za ventilatorsku jedinicu.
- Da bi podešavali nagib, pritisnite crvenu tipku ili otvorite i okrenite žutu polugu u smjeru suprotnom kretanju kazaljke sata (FANERGY COMPACT E16) a nalazi se na desnoj strani rama **2**.

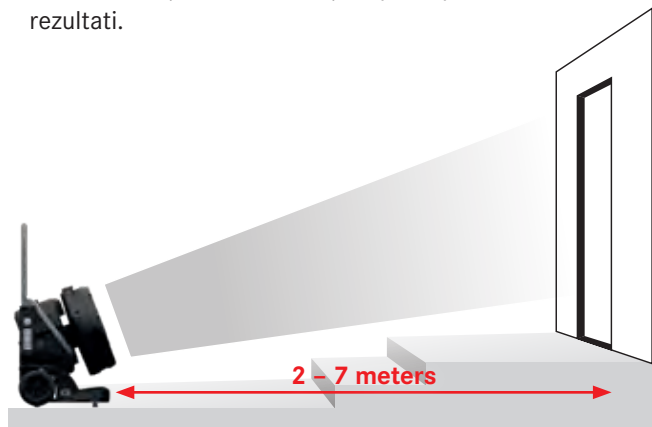


Kontinuirano podešavanje mlaznice

- Ventilator se sada može kontinuirano podešavati sa cca. + 20° do cca. - 20° (na - 6° FANERGY COMPACT E16) pomoću zone prijanjanja koja se nalazi na vrhu kućišta ventilatora.
- Kada oslobodite polugu za učvršćivanje (FANERGY E16 COMPACT), ventilator ostane stabilan u postavljenom položaju.

#### 5.4 Primjena ventilatora za hlađenje

- Da bi se obezbjedio optimalan i ispravan rad ventilatora za hlađenje, lokacija mora biti temeljno istražena prije upotrebe. Molimo vas da budete svjesni vremena, lokalnih uslova i taktičko-operativnog postupka.
- Rastojanje ventilatora za hlađenje od otvora za pristup ili usisavanje vazduha zavisi od gore navedenih kriterijuma. U većini slučajeva, na udaljenosti od oko 2 metra (2 velika koraka) do pristupa ili otvora za unos postižu se najbolji rezultati.



Početni položaj napada (+ 20°)



Izlaz iz podruma (- 20 ° ili -6 °)



- Podesite protok vazduha na željeni izlaz pomoću gasa motora (ventilatori pokretani sa motorima sa unutrašnjim sagorjevanjem) ili rotacionim dugmetom (ventilatori sa elektromotorima). Podesite jedinicu ventilatora do željenog ugla nagiba, ako je potrebno. Da biste to uradili, pritisnite taster / sponu **2** na desnoj strani uređaja.
- Dozvolite ventilatoru da se ohladi nakon operacije prije utovara.

### 5.5 Vodena magla / generisanje pjene visoke ekspanzije

- Svi modeli ventilatora za hlađenje (sa izuzetkom ventilatora za hlađenje zaštićenih od eksplozije) dostupni su sa opciono integrisanim dodatkom za vodenu maglu.
- Ovaj dodatak se nalazi u centru izlazne rešetke i opremljen je sa Storz C spojkom.
- Kao rezultat, vodena magla je dostupna odmah nakon priključenja odgovarajućeg vodosnabdijevanja (do maksimalno 5 bara, protoka oko 200 l). Ovo je moguće sa ili bez podrške ventilacionog strujanja vazduha. Visoka brzina protoka ventilatora FANERGY omogućuje atomizaciju vodene magle kako bi se potiskivali gasovi ili prašina.



*Integrisana funkcija raspršivanja vode*

- Za generisanje ekspanzione pjene, FANERGY ventilatori sa integrisanim dodatkom za vodenu maglu takođe se mogu brzo i jednostavno koristiti u kombinaciji sa mrežom za pjenu, zračnom cijevi i Z2 mješalica.
- Da bi se to postiglo, mreža za pjenu se montira na ventilator pomoću integrisanog zateznog pojasa. Cijev za vazduh se zatim montira preko mreže za pjenu i fiksira sa pojasom.

- Kada koristite mrežu za pjenu i / ili vazdušni kanal, skratite zateznu traku na željenu dužinu kako biste spriječili usisavanje u ventilator.  
**Pažnja!** Uvjerite se da zatezni pojas mreže za pjenu i / ili kanala za vazduh ne mogu biti usisani u kućište ventilatora. Učvrstite kraj kaiša na otvorenu ručku za hvatanje ili okvir ventilatora i spriječite usisavanje.
- Mješač se može spojiti između spojnice na uređaju ili između dovoda vode.
- Crijeva za vodosnabdevanje moraju biti usmjerena sa leđa na ventilator.
- Zbog vrlo visokog izduvnog pritiska i kada se koristi višenamjenski sredstvo za pjenjenje, postiže se ekspanzija pjene od 1: 500 do 1: 800.
- Kao rezultat, objekti rizika, kao što su podrumске prostorije, skladišta opasnih materija itd., mogu biti poplavljeni ekspanzionom pjenom za kratko vrijeme.
- Napomena: Nakon upotrebe FANERGY ventilatora kao generator pjene visoke ekspanzije, svi dijelovi koji su u kontaktu sa pjenom moraju biti isprani čistom vodom. Da bi to uradili, kao primarna mjera čišćenja, odspojite napajanje pjenom i proizvodite vodeni sprej sa ventilatorom. Zatim uklonite mrežu za pjenu. Ukoliko postoje ostaci sredstva za pjenjenje, isperite mlazom vode nakon što se pogonska jedinica ohladi.

## 6 SERVIS

- Molimo vodite računa o uputstvima u uputstvu za rad motora za modele sa motorima sa unutrašnjim sagorjevanjem.
- Nisu potrebne posebne servisne usluge za modele sa električnim motorom.

## 7 ZBRINJAVANJE / ZAŠTITA ŽIVOTNE SREDINE

Nakon popravki ili upotrebe molimo da odložite bilo koji preostali materijal ili korišćene dijelove na odgovoran, ekološki prihvatljiv način.

<b>Ulja:</b>	Molimo vas da pratite lokalne propise za odlaganje otpada
<b>Gumeni i plastični dijelovi:</b>	Molimo vas da pratite lokalne propise za odlaganje otpada
<b>Metalni dijelovi:</b>	Molimo vas da pratite lokalne propise za odlaganje otpada
<b>Gorivo:</b>	Molimo vas da pratite lokalne propise za odlaganje otpada
<b>Akumulatori / baterije:</b>	Molimo vas da pratite lokalne propise za odlaganje otpada

## 8 TEHNIČKI PODACI

	V16		V22		E16		COMPACT		E22		E16 Ex	
Broj narudžbe za B & S motor bez dodatka za vodu	514020	514030	-	-	-	-	-	-	-	-	-	-
Broj narudžbe za B & S motor sa dodatkom za vodu i paketom za rasvjetu	514026	514036	-	-	-	-	-	-	-	-	-	-
Broj narudžbe za Honda motor bez dodatka za vodu	514021	514031	-	-	-	-	-	-	-	-	-	-
Broj narudžbe za Honda motor sa dodatkom za vodu i paketom za rasvjetu	514027	514037	-	-	-	-	-	-	-	-	-	-
Broj narudžbe za električni motor bez dodatka za vodu	-	-	514040	514070	514050	51195001	-	-	-	-	-	-
Broj narudžbe za električni motor sa dodatkom za vodu	-	-	-	514071	-	-	-	-	-	-	-	-
Broj narudžbe za električni motor sa dodatkom za vodu i paketom rasvjete	-	-	514043	-	514053	-	-	-	-	-	-	-
Pogonski motor	B&S 1 cilindar 4.8 kW (6.5 KS) ili Honda 1 cilindar GX200 4.8 kW (6.5 KS)	230 V / 2.2 kW kontinuirano varijabilan	400 V / 1.85 kW	-	-	-	-	-	-	-	-	-
Izlazni dijаметar ventilatora aproksimativno	16" / approx. 420 mm	22" / approx. 560 mm	16" / approx. 420 mm	22" / approx. 560 mm	22" / approx. 560 mm	16" / approx. 400 mm	22" / approx. 560 mm	22" / approx. 560 mm	22" / approx. 560 mm	22" / approx. 560 mm	16" / approx. 400 mm	22" / approx. 560 mm
Protok vazduha u m <sup>3</sup> /h skladu sa ISO 5801	5.981	13.672	5.606	9.733	9.733	5.606	9.733	9.733	9.733	9.733	5.606	9.733
Potisak u N skladu sa ISO 13350	27,5	69,8	25,8	35,8	35,8	25,8	35,8	35,8	35,8	35,8	25,8	35,8

<b>Dimenzije (ŠxVxD) u mm</b>	545 x 490 x 545	636 x 695 x 490	545 x 490 x 545	439 x 613 x 448	636 x 695 x 490	569 x 630 x 460
<b>Težina (sa uljem, bez goriva)</b>	aproximativno 45 kg	aproximativno 49 kg	aproximativno 51 kg	aproximativno 40 kg	aproximativno 53 kg	aproximativno 47 kg
<b>Težina sa dodatkom za vodeni sprej</b>	+ 1 kg					
<b>Gorivo/kapacitet rezervoara</b>	bezolovni benzin > 91 oktana / cca. 3,0 l					
<b>Vrijeme rada sa punim rezervoarom</b>	aproximativno 110 minuta					
<b>Zaštita od eksplozije</b>	-	-	-	-	-	Ex II 3G CT3

# Használati útmutató

## FANERGY nagyteljesítményű ventilátor

### Tartalomjegyzék:

- 1 Impresszum
- 1.1 Szerzői jog
- 1.2 Gyártó és ügyfélszolgálat címe
- 2 Előszó
- 2.1 Bevezető
- 2.2 Szavatosság és károk
- 3 A kezelési útmutató használata
- 3.1 Általános biztonsági útmutatások
- 4 Termékleírás
- 5 Kezelés / üzemeltetés
- 5.1 Belsőégésű motoros ventilátorok
- 5.2 Villanymotoros ventilátorok
- 5.3 Dőlés beállítása
- 5.4 A ventilátor használata
- 5.5 Vízköd-/könnnyűhab készítés
- 6 Szerviz
- 7 Hulladékkezelés, környezetvédelem
- 8 Műszaki adatok

## 1 IMPRESSZUM

### 1.1 Szerzői jog

A kezelési útmutató és mellékleteinek szerzői joga a Rosenbauer Int. AG-t illeti meg, azokat Ön csupán személyes használatra kapja meg. Bármilyen nemű másolás, utánnymtatás (elektronikus vagy mechanikus), más nyelvre történő lefordítás vagy bármilyen más sokszorosítás kizárólag az írásos hozzájárulásunkkal megengedett.

Az útmutatóban foglalt információkat harmadik féllel, különösen pedig a konkurenciával közölni, számukra hozzáférhetővé tenni nem szabad.

## **1.2 Gyártó és ügyfélszolgálat címe**

Rosenbauer International AG  
A-4060 Leonding, Paschinger Str. 90, Austria  
Telefon Nr.: +43 (0)70 6794-315  
Telefax Nr.: +43 (0)70 6794-312  
E-Mail: [service@rosenbauer.com](mailto:service@rosenbauer.com)  
<http://www.rosenbauer.com>

További információért kérjük, forduljon a Rosenbauer cég képviselőjéhez.

## **2 ELŐSZÓ**

### **2.1 Bevezető**

A készülék üzembe helyezése előtt kérjük, olvassa el az útmutatót részletesen és az abban foglaltakat kövesse.

A készüléket használó valamint annak karbantartását végző személyek megfelelő szakképesítéssel kell rendelkezzenek, a használati útmutatót teljes egészében el kell olvassák és az abban foglaltakat kövessék. A kezelési útmutatót mindig a készülék mellett kell őrizni, legyen az a kezelőszemélyzet számára bármikor hozzáférhető.

A jelen útmutató mellett, a készülékhez mellékelve van még a motor (Briggs & Stratton Corporation vagy Honda) kezelési és karbantartási útmutatója is.

### **2.2 Szavatosság és károk**

A jelen útmutatóban foglaltak alapján a Rosenbauer International AG nem vállal felelősséget sem a szakszerűtlen kezelésből vagy karbantartásból, sem a komponenseken vagy jelen útmutatón jóváhagyás nélkül végzett módosításokból eredő közvetlen vagy közvetett károkért.

A készüléket csak olyan személy kezelheti, aki ismeri az útmutatót, a készüléket, valamint a nemzeti jogszabályokat, rendeleteket és munkavégzési, biztonsági és baleset-megelőzési előírásokat.

A képzés nélküli személyek által, a munkavégzési, biztonsági és baleset-megelőzési előírások, jogszabályok és rendeletek figyelmen kívül hagyásával, járulékosan okozott személyi vagy anyagi károkért a Rosenbauer International AG minden felelősséget elhárít.

Amennyiben a jelen kézikönyv műszaki vagy helyesírási hibákat tartalmaz, a Rosenbauer International AG fenntartja magának a jogot a bejelentés nélküli módosításra.

A jelen kézikönyv adataiból, képanyagából és leírásaiból nem lehet a már leszállított készülék módosítására irányuló igényt támasztani. Saját biztonsága

érdekében kérjük, kizárólag a Rosenbauer International AG által forgalmazott pótalkatrészeket és tartozékokat használjon! Egyéb termékek használata esetén a Rosenbauer International AG nem vállal semmilyen felelősséget!

### 3 A KEZELÉSI ÚTMUTATÓ HASZNÁLATA

A kezelési útmutatóban használt jelek és szimbólumok a készülék gyors és biztonságos használatát segítik elő. Ezek figyelembe vétele segít:

- elkerülni a veszélyeket,
- csökkenteni a javítási költségeket és az állásidőt,
- megnövelni a készülék megbízhatóságát és élettartamát.

Az útmutató bemutatja a ventilátor alapvető használatát.

#### 3.1 Általános biztonsági előírások

Ez a fejezet az alapvető biztonsági rendelkezéseket tartalmazza.

##### Biztonsági jelek

A biztonsági jelek a veszélyforrást képileg mutatják meg. A jelek megfelelnek a minimum-előírásokat tartalmazó 92/58/EGK sz. EK irányelvnek.

##### Jelmagyarázat



##### Figyelem!

A lehetséges személyi sérülések veszélyére figyelmeztet.

#### 3.1.1 Figyelmeztető jelek



##### Általános veszély!

Olyan tevékenységek előtt áll ez a jel, amelyeknél több tényező is veszélyt okozhat.



##### Robbanásveszélyes anyag!

Olyan tevékenységekre utal, amelyknél fennáll az esetleg halálos kimenetelű robbanás veszélye.



##### Áramütés veszélye!

Olyan tevékenységekre utal, amelyknél fennáll az esetleg halálos kimenetelű elektromos áramütés veszélye.



### **Gyúlékony (tűzveszélyes) anyag**

Olyan tevékenységekre utal, amelyeknél fennáll az esetleg tartós következményekkel járó égési sérülés vagy nyílt láng veszélye.



### **Forró tárgy vagy felület**

Olyan tevékenységekre utal, amelyeknél fennáll az esetleg tartós következményekkel járó égési sérülés veszélye.



### **Nem szabad belélegezni!**

Olyan tevékenységekre utal, amelyeknél fennáll a gázok esetleg tartós következményekkel járó belégzésének veszélye.



### **Környezetre veszélyes anyagok**

Olyan tevékenységekre utal, amelyeknél fennáll a környezetkárosítás veszélye.

## **3.1.2 Tiltó jelek**



**Dohányozni tilos!**



**Nyílt láng használata tilos!**

## **3.1.3 Utasítások**



**Hallásvédő használata kötelező**



**Védőszemüveg használata kötelező**



**Lábbvédő használata kötelező**



**Védőkesztyű használata kötelező**

## **Biztonsági utasítások**

- Biztonsági okokból tilos a készülék mellett vagy előtt tartózkodni.
- A ventilátort csak szakképzett és szakavatott személyzet üzemeltetheti és javíthatja.
- Használat előtt és után ellenőrizze a ventilátor esetleges sérüléseit! Gondoskodjon a védőrács biztonságos rögzítéséről!



- A robbanómotoros változaton végzett munkák előtt, először mindig húzza le a gyertyapipát és vegye ki a gyújtógyertyát; a villanymotoros modelleknél húzza ki a hálózati csatlakozót!
- A ventilátorokat robbanásveszélyes környezetben használni TILOS! Ez alól kivételt képeznek az robbanásbiztos-tanúsítvánnyal rendelkező modellek.
- A készüléket működő motorral elmozdítani TILOS! A készüléket szállítani csak abban az esetben szabad, amikor a motor már teljesen leállt.
- A készülékben nincsenek olyan alkatrészek, amelyeket az Üzemeltető meg tudna javítani. Javítás és eredeti alkatrészek beszerzése céljából kérjük, vegye fel a kapcsolatot a gyártóval vagy az Ön Rosenbauer-képviselőjével
- A gyártó előzetes hozzájárulása nélkül kérjük, NE pótolja a meghajtó motort más gyártmánnyal vagy más modellel.
- A környezet legyen kövektől, homoktól, törmeléktől stb. mentes, ezeket ugyanis a ventilátor felkaphatja és súlyos sérüléseket okozhat. Továbbá ügyeljen arra, hogy a ventilátor előtt, a légáramban ne tartózkodjanak emberek vagy állatok!
- Ujjait/kezzeit tartsa távol a ventilátortól! Soha ne üzemeltesse a készüléket, ha hiányzik, meglazult vagy sérült a ventilátor védőrácsa!
- A ruházati elemeket (szalagok, sálak, nyakkendők, de olyan tárgyak is, mint kötelek, stb.) a ventilátortól – különösen a szívóoldaltól – távol tartani szükséges, hogy a ventilátor szívóörvényébe ne kerülhessenek bele.
- Amikor a ventilátor használaton kívül van, zárja el az üzemanyag csapot (a belsőégésű motoros modellek esetében).
- A belső égésű motoros ventilátor beindítása után a fordulatszámot azonnal teljes sebességre kell növelni.
- Soha ne tankoljon a készülékbe járó/forró motornál, mindig csak kikapcsolt vagy lehűlt készüléknél kezdje meg a tankolást (a belsőégésű motoros modellek esetében).
- A belsőégésű motoros modelleket csak szabadban vagy jól átszellőző helyiségekben szabad üzemeltetni. A belsőégésű motoros készülékek szériaszérien DIN 14572 kipufogógáz elvezető tömlőhöz illeszkedő kipufogó adapterrel kerülnek kiszállításra.
- A kipufogógáz és zaj egészségre ártalmas. Gondoskodjon arról, hogy a gép közelében ne tartózkodjanak személyek vagy állatok – adott esetben használjon kipufogógáz elvezető tömlőt (pl. Rosenbauer tömlő, cikkszám: 654400)!
- A ventilátor közvetlen közelében viseljen fülvédőt.
- Figyelem! A készüléket soha ne indítsa be, amennyiben a ventilátor lapátokon, védőrácon vagy keretelemeken szállítási sérülés jeleit tapasztalja! Értesítse haladéktalanul az illetékes Rosenbauer értékesítőt.

### **Robbanásbiztos kivitelű FANERGY:**

- Minden karbantartási munkát, kizárólag kihúzott hálózati csatlakozóval szabad végezni!
- A készüléket max. a megadott veszélyességi övezetben szabad csak használni.

**FIGYELEM:** Ez egy az „A” osztályba tartozó készülék. Lakóövezetben a készülék esetleg elektromágneses zavart okozhat. Ilyen esetben kérni lehet az üzemeltetőt, hogy tegyen megfelelő intézkedéseket.

## **4 TERMÉKLEÍRÁS**

A FANERGY nagyteljesítményű ventilátort tűzoltóságok és mentőszervezetek az épületek gyors kényszerszellőztetésére használják. A ventilátort nem tartós, részteljesítménnyel történő üzemelésre tervezték. 100%-os teljesítményen 12 óra tartósüzem lehetséges. Ezt követően kb. 2 óra szünetet kell tartani.

Az alkalmazási terület elsődlegesen:

- Objektumok gyors füstmentesítése
- A látási viszonyok gyors javítása a beavatkozó személyzet számára
- A környezeti hőmérséklet gyors csökkentése (pl. átglyulladás megakadályozása)
- Az eltűnt személyek keresési idejének csökkentése

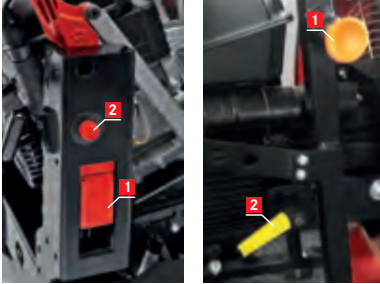
A légáram optimális bejárati ajtó vagy légbevezető nyílás felé irányítása érdekében a FANERGY nagyteljesítményű ventilátor forgatható ventilátoregységgel rendelkezik.

Opciósan kapható:

- Vízköd bevetés (opciós): vízköd előállítása, gázok vagy gőzök kicsapatása, tárgyak hűtése céljából. Habhálóval, habképző anyaggal, Z2 bekeverővel és/vagy habterelő tömlővel kombinálva gyorsan és egyszerűen könnyűhab készíthető.
- LED lámpacsomag (opciós): biztonságossá teszi a készülék kezelését a sötétben és egyben, mutatja a készülék helyét.

## 5 KEZELÉS / ÜZEMELTETÉS

- A ventilátor mozgatásához, ill. beállításához nyissa ki a fogantyút.
- Ehhez húzza meg a készülék jobboldalán található narancssárga **1** kioldót, és billentse fel reteszelésig.



- A ventilátoregység eközben kiemelkedik a keretből és munkahelyzetbe fordul (FANERGY E16 COMPACT nem!).
- A beindításhoz – a robbanómotoros ventilátor esetében – rántsa meg az indítókötelet. A motorgyártó útmutatása szerint járjon el. Villanymotoros ventilátor esetében gondoskodjon az áramellátásról, majd nyomja meg a BE/KI kapcsolót. Tartsa be a biztonsági előírásokat!
- Húzza lassan a berántó köteles indítót. Figyelje meg, hogy a ventilátorlapátok hozzá érnek-e a házhoz. Ha érintkezés zaja hallatszik, ne indítsa be a motort!
- Csak abban az esetben indítsa be a motort, amennyiben a ventilátor stabil és biztonságos pozícióban van.
- Sík felületen állva, a teljes gázzal működő ventilátor, nem szabad, hogy elmozduljon.
- Amennyiben a ventilátor mozog, ellenőrizze a tartólábak sérülését és szükség esetén cserélje ki azokat. Amennyiben ez nem oldja meg a problémát, forduljon a forgalmazóhoz.
- Nem mindennapi körülmények közötti, egyenetlen, rossz állófelületen, vagy a vizet permetező egység nagy nyomással történő használata esetén a jobb stabilitás érdekében használja az integrált stabilizátort.
- Mechanikus zajok, rezgések vagy más szokatlan jelek esetén azonnal állítsa le a ventilátort.
- A bevetés vagy a ventilátorhasználat végén nyomja meg a keret jobb oldalán található piros **2** agombot. Ekkor a ventilátor a függőleges végállásba helyezkedik (FANERGY E16 COMPACT nem!). Húzza ki a rugós kioldópecket **1**, és a pecek meghúzását követően billentse előre a fogantyút, amíg beakad.

### 5.1 Belsőégésű motoros ventilátorok

- Ellenőrizze az olajsintet (gyárilag olajjal feltöltve). Kövesse a motor kezelési útmutatójában foglaltakat.
- Töltse fel a benzintartályt min. ROZ 91 benzinnel. Lásd a motor kezelési útmutatóját.
- Minden benzinmotoros ventilátor egyhengeres, négyütemű motorral rendelkezik.
- A motor indítását és karbantartását végezze a motor kezelési útmutatójának megfelelően.

### 5.2 Villanymotoros ventilátorok

- A villanymotoros ventilátorok szériaszerűen elektronikus indítóáram korlátozóval rendelkeznek (kivéve a robbanásbiztos ventilátorok). Ez biztosítja azt, hogy a ventilátor úgy generátorról, mint háztartási elektromos hálózatról üzemeltetve is biztonságosan működik.
- Az áramfelvétel max. 13 A, ezért a villanymotoros ventilátort közbeiktatott készülékek nélkül, problémamentesen lehet használni.
- Az áramhoz való csatlakoztatást követően kapcsolja a főkapcsolót „ON” ill. „I” állásba.
- A ventilátor fordulatszámát potenciométer segítségével, a levegőigénynek megfelelően, fokozatmentesen lehet szabályozni.
- A választott teljesítmény bármikor leolvasható a kijelzőről (beállítási tartomány 0–100%).
- Figyelem! A beépített indítóáram korlátozónak köszönhetően, a ventilátor csak néhány másodperc elteltével éri el a kívánt fordulatszámot.
- A ventilátor elektronikája gyárilag optimális teljesítményre és biztonságos motorindításra van beállítva, ezért azt manipulálni nem szabad.

### 5.3 Dőlés beállítása

- A FANERGY típusorozat ventilátorainak dőlésszöge fokozatmentesen állítható.
- A retesz oldásához nyomja meg a keret jobb oldalán található piros **2** gombot.  
A FANERGY E16 COMPACT esetében ehhez nyissa ki és fordítsa el az óramutatók járásának irányába a sárga, a keretnek szintén a jobboldalán található rögzítő kart **2**.
- A ventilátorházon található fogantyú segítségével a ventilátor kb.  $-20^\circ$  és  $+20^\circ$  ill.  $-6^\circ$  (FANERGY E16 COMPACT) között



Fokozatmentes fejeállítás

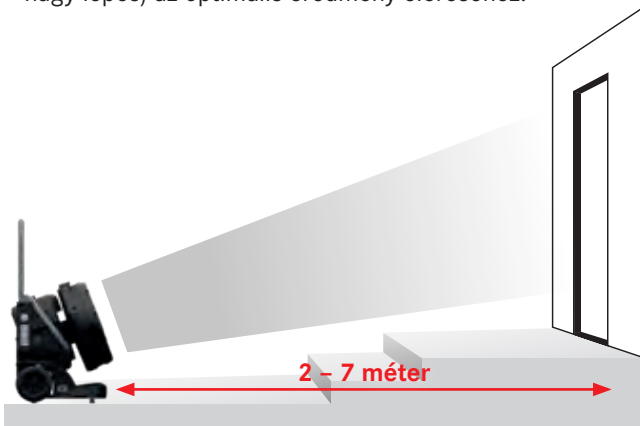
fokozatmentesen állítható.

- A nyomógomb elengedésekor a ventilátor megakad és stabilan a beállított állásban marad.

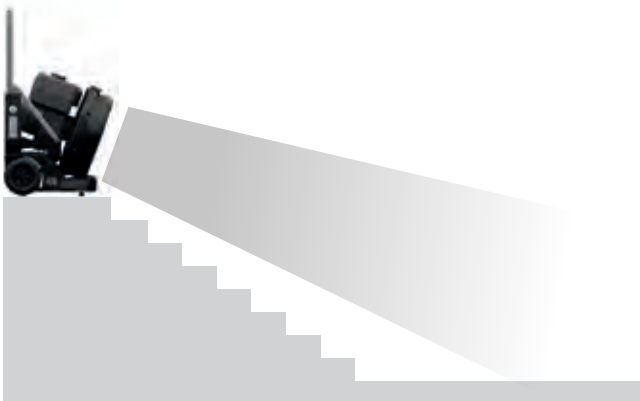
A FANERGY E16 COMPACT esetében ez a rögzítő kar zárását, ill. óramutatók járásának irányában történő elforgatását követően történik meg.

#### 5.4 A ventilátor használata

- A ventilátor használata előtt alaposan fel kell mérni a helyzetet annak érdekében, hogy a ventilátort optimálisan és helyesen lehessen használni. Figyelje az időjárást, a helyi adottságokat és a bevetés-technikai eljárást.
- A ventilátor bejárati ajtótól vagy légbevezető nyílástól mért távolsága a fent nevezett kritériumoktól függ. A legtöbb esetben elegendő kb. 2 m (azaz 2 nagy lépés) az optimális eredmény eléréséhez.



*Elsőként beavatkozó állás +20°*



*Pincelejárát -20° ill. -6°*

- A légáramot a gázkar (belső égésű motor esetében) vagy potenciométer (villanymotor esetében) segítségével lehet szabályozni. Szükséges lehet a ventilátor dőlésszögének beállítására is, melyhez nyomja meg a keret jobb oldalán található piros **2** gombot. A nyomógomb elengedésekor a ventilátor megakad és stabilan a beállított állásban marad.
- A bevetés végén, elcsomagolás előtt, hagyja a ventilátort kihűlni

## 5.5 Vízköd-/könnyűhab készítés

- A robbanásbiztos ventilátor kivételével, minden ventilátormodell opcióisan egy integrált vízköd-betéttel is kapható.
- Ez a vízköd-betét, központilag elhelyezve a kimeneti (fújó) rácsban található és szériaszerűen egy Storz C kapoccsal rendelkezik.
- Ennek köszönhetően, szükség esetén – megfelelő vízellátás (max. 5 bar-ig) csatlakoztatása után – a vízköd azonnal és minden további művelet nélkül rendelkezésre áll (kb. 200 literes hozamig). A FANERGY nagy levegőteljesítménye kimagasló porlasztást biztosít, a vízpermet por és gázok lecsapására használható.



### *Integrált vízpermet funkció*

- Az integrált vízpermet-betéttel felszerelt FANERGY ventilátorok habhálóval, fóliatömlővel és egy Z2 bekeverővel könnyűhab generátorként is használhatóak.
- Ennek érdekében a habhálót az integrált rögzítő heveder segítségével a ventilátor fújó oldalára lehet szerelni. Ezt követően a fóliatömlőt a habháló fölé kell szerelni és rögzíteni kell a hevederrel.
- Habháló és/vagy légcső használata esetén a készülékhez mellékelt hevedert

rövidítse a szükséges méretre annak érdekében, hogy a ventilátor ne szívhatta be!!

**FIGYELEM!** Ügyeljen arra, hogy a habhálót és/vagy fóliatömlőt rögzítő hevedert ne szívhatta be a ventilátor.

- A bekeverőt a vízpermet-betét csatlakozója és a vízbetáplálás közé kell csatlakoztatni.
- A vízellátást biztosító tömlőket hátulról kell a ventilátorhoz vezetni.
- A nagyon magas levegőtelteljesítménynek köszönhetően, a kereskedelmi forgalomban kapható széles tartományú habképző anyag használata esetén 1:500 – 1:800 habo-sítást lehet elérni.
- Ennek köszönhetően a veszélyeztetett objektumokat (pl. pince, veszélyes anyag raktár stb.) nagyon rövid időn belül el lehet árasztani könnyűhabbal.
- Figyelem! Amennyiben a FANERGY ventilátort habgenerátorként használta, a habbal érintkező alkatrészeket le kell mosni tiszta vízzel! Ennek érdekében a nagyoló tisztításhoz meg kell szakítani a habképző anyag betáplálását és a ventilátorral vízködöt kell generálni. Végezetül le kell venni a habhálót. Az esetleges habképző anyag maradványokat a meghajtó egység kihűlését követően, enyhe vízszugárral kell eltávolítani.

## 6 SZERVIZ

- A belsőégésű motoros változatoknál kövesse a motor kezelési útmutatójában foglaltakat.
- A villanymotoros modelleknél semmilyen speciális művelet sem szükséges.

## 7 HULLADÉKKEZELÉS / KÖRNYEZETVÉDELEM

A készülék használata és karbantartása során keletkező anyagokat és használt alkatrészeket kezelje környezetkímélő módon.

**Olaj:** Kezelje a helyi hulladékkezelési előírásoknak megfelelően

**Gumi- és műanyag:** Kezelje a helyi hulladékkezelési előírásoknak megfelelően

**Fém alkatrészek:** Kezelje a helyi hulladékkezelési előírásoknak megfelelően

- Üzemanyag:** Kezelje a helyi hulladékkezelési előírásoknak megfelelően
- Akkumulátor / akkumulátorsav:** Kezelje a helyi hulladékkezelési előírásoknak megfelelően



## 8 MŰSZAKI ADATOK

E16  
COMPACT E22

## E16 Ex

	V16	V22	E16	COMPACT E22	E16 Ex
Cikkszám B&S motorral, vízpermet-betét nélkül	514020	514030	-	-	-
Cikkszám B&S motorral, vízpermet-betéttel és lámpacsomaggal	514026	514036	-	-	-
Cikkszám Honda motorral, vízpermet-betét nélkül	514021	514031	-	-	-
Cikkszám Honda motorral, vízpermet-betéttel és lámpacsomaggal	514027	514037	-	-	-
Cikkszám villanymotorral, vízpermet-betét nélkül	-	-	514040	514070	514050
Cikkszám villanymotorral, vízpermet-betéttel	-	-	-	514071	-
Cikkszám villanymotorral, vízpermet-betéttel és lámpacsomaggal	-	-	514043	-	514053
Hajtómotor	B&S, 1 henger, 4,8 kW vagy Honda, 1 henger, GX200 4,8 kW		fokozatmentesen szá-bá-lyozható 230 V / 2,2 kW		400 V / 1,85 kW
Levegőkimenet-átmérő, kb.	16" / kb. 420 mm	22" / kb. 560 mm	16" / kb. 420 mm	22" / kb. 560 mm	16" / kb. 400 mm
Lég szállítás, m <sup>3</sup> /h, ISO 5801 szerint	5,981	13,672	5,606	9,733	5,606
Tolóerő, N, ISO 13350 szerint	27,5	69,8	25,8	35,8	25,8
Méreték, mm	545 x 490 x 545	636 x 695 x 490	545 x 490 x 545	439 x 613 x 448	569 x 630 x 460
Tömeg (olajjal, üres tankkal)	kb. 45 kg	kb. 49 kg	kb. 51 kg	kb. 40 kg	kb. 47 kg
Tömeg vízköd-betéttel	+ 1 kg				-
Üzemanyag / üzemanyagtartály	ólommentes benzin, >91 oktán / kb. 3,0 l		-	-	-
Üzemidő 1 feltöltéssel	kb. 110 perc teljes terhelésnél		-	-	-
Robbanásvédelem	-	-	-	-	Ex II 3G C T3

# Informace pro uživatele

## Vysoce výkonné ventilátory FANERGY

### Obsah:

- 1 Impresum
- 1.1 Autorská práva
- 1.2 Adresa výrobce a zákaznického centra
- 2 Předmluva
- 2.1 Úvod
- 2.2 Právní odpovědnost a škody
- 3 Použití Návodu k obsluze
- 3.1 Obecné bezpečnostní pokyny
- 4 Popis výrobku
- 5 Ovládací prvky/obsluha
- 5.1 Ventilátory se spalovacím motorem
- 5.2 Ventilátory s elektrickým motorem
- 5.3 Nastavení sklonu
- 5.4 Použití chladičoho ventilátoru
- 5.5 Tvorba vodní mlhy / vysoce expanzivní pěny
- 6 Servis
- 7 Likvidace / ochrana životního prostředí
- 8 Technické Údaje

## 1 IMPRESUM

### 1.1 Autorská práva

Veškerá práva na tento návod k obsluze i jeho přílohy náleží společnosti Rosenbauer International AG.

Dokumentace je příjemci poskytována pouze k osobnímu použití. Reprodukce, další tisk (elektronický i mechanický), překlad do dalších jazyků i jakékoli další typy publikace jakýchkoli částí tohoto návodu vyžadují písemný souhlas.

Informace z tohoto návodu není dovoleno předávat nebo zpřístupňovat třetím stranám, zejména pak konkurenci.

## 1.2 Adresa výrobce a zákaznického centra

Rosenbauer International AG  
 A-4060 Leonding, Paschinger Str. 90, Rakousko  
 Telefonní číslo: +43 (0)70 6794-315  
 Fax č.: +43 (0)70 6794-312  
 E-Mail: [service@rosenbauer.com](mailto:service@rosenbauer.com)  
<http://www.rosenbauer.com>

Oddělení zákaznických služeb společnosti Rosenbauer nebo jeden z našich zástupců po světě vám kdykoli rádi poskytnou další informace.

## 2 PŘEDMLUVA

### 2.1 Úvod

Tato uživatelská příručka nebo originální návod napomůže uživatelům se seznámit s konstrukcí, provozem a údržbou ventilátorů řady FANERGY. Před použitím tohoto zařízení si pokyny pozorně přečtěte a řiďte se všemi pravidly a předpisy.

Všechny osoby zapojené do provozu a údržby zařízení musí být náležitě kvalifikované a musí mít celý návod přečtený. Tyto pokyny je třeba uschovat v blízkosti stroje na místě jeho použití a nepřetržitě přístupné obsluze. Kromě tohoto návodu patří k napájecí soupravě ještě další dokument: Návody k obsluze a údržbě motoru (Briggs & Stratton Corporation nebo Honda).

### 2.2 Právní odpovědnost a škody

Společnost Rosenbauer se na základě informací obsažených v tomto návodu zříká právní odpovědnosti za přímé i nepřímé škody způsobené nesprávnou obsluhou i údržbou, případně v důsledku neautorizovaných úprav součástí vozidla nebo tohoto návodu.

Jednotku smí provozovat pouze osoby seznámené s pokyny, zařízením a aktuálními národními předpisy ohledně práce, bezpečnosti a prevence nehod. Společnost Rosenbauer se zříká veškeré odpovědnosti za zranění nebo škody způsobené přímo nebo nepřímo nevyškolenými osobami, a/nebo nedodržením předpisů bezpečnosti práce a prevence nehod.

Ukáže-li se, že tento návod obsahuje technické chyby nebo překlepy, vyhrazuje si společnost Rosenbauer právo provést kdykoli a bez předchozího upozornění změny.

Z údajů, obrázků ani popisu v tomto návodu nelze vyvodit žádné nároky týkající se změn na již dodaných produktech.

V zájmu vlastní bezpečnosti používejte pouze součásti a příslušenství dodávané společností Rosenbauer. Společnost Rosenbauer se zříká právní odpovědnosti za škody způsobené použitím jiných produktů!

### 3 POUŽITÍ NÁVODU K OBSLUZE

Použité značky a symboly: Značky a symboly v tomto návodu vám mají pomoci při rychlém a bezpečném uplatnění těchto pokynů v praxi.

Tento návod obsahuje důležité poznámky pro vhodné a bezpečné použití ventilátoru. Dodržování pokynů napomáhá následujícím:

- Předcházení rizikům
- Snížení nákladů na opravu a odstávek
- Zvýšení spolehlivosti a životnosti ventilátoru

Účelem těchto pokynů je seznámit vás se základními funkcemi ventilátoru.

#### 3.1 Obecné bezpečnostní pokyny

V této části naleznete základní bezpečnostní předpisy pro provoz ventilátoru.

##### Bezpečnostní značky

Bezpečnostní značky upozorňují na zdroj rizika. Bezpečnostní značky u stroje/ jednotky a kompletní technická dokumentace jsou v souladu se směrnicí EU 92/58/EHS o minimálních požadavcích na bezpečnostní nebo zdravotní značky na pracovišti.

##### Použité značky a symboly



##### Pozor!

Tento výstražný symbol upozorňuje na riziko újmy na zdraví.

#### 3.1.1 Výstražné symboly



##### Obecné nebezpečí

Tato výstražná značka označuje činnosti, které by mohly být nebezpečné z několika důvodů.



##### Nebezpečí výbuchu látky

Tato výstražná značka označuje činnosti, u kterých může dojít k výbuchům se smrtelnými následky.

**Upozornění na nebezpečné napětí**

Tato výstražná značka označuje činnosti, u kterých může dojít k úrazu elektrickým proudem se smrtelnými následky

**Nebezpečí hořlavé látky**

Tato výstražná značka označuje činnosti s nebezpečím otevřeného plamene s možnými trvalými následky.

**Nebezpečí horkých povrchů**

Tato výstražná značka označuje činnosti s nebezpečím popálení s možnými trvalými následky.

**Nevdechovat**

Tato výstražná značka označuje aktivitu, při které hrozí vdechnutí nebezpečných plynů s možnými trvalými následky.

**Látky nebezpečné prostředí**

Tato výstražná značka označuje činnosti, které by mohly být nebezpečné okolnímu prostředí.

**3.1.2 Zákazové značky**

**Zákaz kouření**



**Zákaz práce s otevřeným ohněm**

**3.1.3 Příkazové značky**

**Povinnost používat ochranu sluchu**



**Povinnost používat ochranné brýle**



**Povinnost používat pracovní obuv**



**Povinnost používat ochranné rukavice**

## Bezpečnostní pokyny

- Z bezpečnostních důvodů je zakázáno stát vedle zařízení, nebo před ním.
- Ventilátor smí používat a opravovat pouze školené osoby.
- Pokaždé před a po provozu ventilátoru zkontrolujte, zda není poškozený. Pozornost věnujte obzvlášť správnému usazení ochranné mříže!
- Při provádění údržby na modelech se spalovacími motory vždy odpojte konektor zapalovací svíčky; u elektrických motorů odpojte napájení ze sítě.
- Ventilátory nelze v žádném případě provozovat v prostředí s nebezpečným výbuchu (tzn. takto klasifikovaných atmosférách). Výjimku tvoří modely s certifikátem ochrany proti výbuchu.
- Jednotku nepřemisťujte s motorem v chodu. Jednotku je dovoleno pouze se zcela zastaveným rotorem.
- Jednotka neobsahuje žádné části, které smí opravovat uživatel. V případě potřeby opravy nebo instalace originálních náhradních dílů prosím kontaktujte výrobce nebo zástupce společnosti Rosenbauer.
- Motor nikdy nenahrazujte motorem jiné řady nebo modelu bez předchozího souhlasu výrobce.
- Zajistěte, aby se v okolí nevyskytovaly kameny, písek, rum atd. – tyto předměty mohou být ventilátorem vtaženy a následně způsobit vážná poranění. Přesvědčte se, že v proudu vzduchu před ventilátorem nejsou žádné osoby ani zvířata.
- Do blízkosti jednotky ventilátoru nedávejte prsty ani ruce. Jednotku nikdy neprovozujte se sejmutými, volnými nebo poškozenými krycími mřížemi.
- V blízkosti ventilátoru se nepohybujte s volnými kusy oděvu, jako jsou tkanice, šály, kravaty, provazy, opasky atd. Dávejte dobrý pozor zejména na sací straně, aby nedošlo ke vtažení takovýchto předmětů do ventilátoru.
- Není-li ventilátor v provozu, zavřete palivový ventil (u modelů se spalovacím motorem).
- Po nastartování ventilátoru se spalovacím motorem musí být otáčky okamžitě zvýšeny na plné otáčky.
- Nikdy nedoplňujte palivo je-li motor v chodu nebo horký. Palivo doplňujte pouze po vypnutí a ochlazení motoru (u modelů se spalovacím motorem).
- Ventilátory se spalovacím motorem lze provozovat ve velmi dobře větraných místnostech. Všechny přístroje se spalovacími motory jsou opatřené výfukovými adaptéry pro hadice na výfukové plyny dle DIN 14572.
- Hluk a výfukové plyny z motorů představují riziko pro zdraví. Je proto nutné se přesvědčit, že v proudu vzduchu před jednotkou nejsou žádné osoby ani zvířata. V případě potřeby použijte výfukovou hadici (Rosenbauer článek č. 654400)!
- Zajistěte, aby všechny osoby v blízkosti ventilátoru používaly ochranu sluchu.

- Pozor! Jednotku za žádných okolností neuvádějte do provozu v případech, kdy rotor, kryty nebo části pouzdra nesou známky poškození při přepravě. Neprodleně uvědomte odpovědné prodejní oddělení společnosti Rosenbauer.

#### **FANERGY s ochranou před výbuchem:**

- Napájecí kabel musí být při jakékoli údržbě odpojen.
- Zařízení je vhodné pouze pro použití v příslušných nebezpečných prost.

"**Upozornění:** Jedná se o zařízení třídy A. Toto zařízení může při použití v domácnosti způsobit elektromagnetické ruhy; provozovatel je v takových případech povinen učinit opatření k zachování elektromagnetické kompatibility."

## **4 POPIS/POUŽITÍ VÝROBKU**

Vysoce výkonné ventilátory Fanergy jsou konstruované pro hasičské sbory a záchranářské organizace jako nástroje první reakce a slouží k rychlému nucenému odvětrání v případě nahromadění kouře a tepla v prostorách budov v případě požáru. Toto zařízení se smí používat pouze za zamýšleným účelem. Ventilátor není konstruovaný pro chlazení prostor, zejména pak v rozsahu částečné zátěže. Nepřetržitý provoz při 100 % výkonu je možný po maximálně 12 hodin. Poté by se zařízení mělo na cca 2 hodiny odstavit.

Primárním účelem použití tohoto zařízení je:

- Rychlý odvod kouře z hořících budov
- Rychlé zlepšení viditelnosti pro záchrané týmy
- Rychlé snížení okolní teploty (např. za účelem zabránění celkovému vzplanutí)
- Snížení doby hledání pohřešovaných

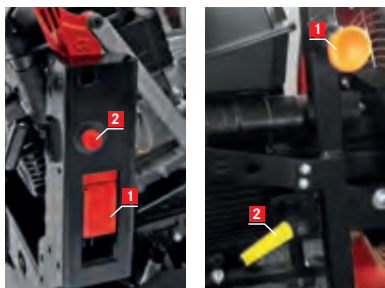
Vysoce výkonné ventilátory FANERGY disponují otočnými jednotkami, které umožňují proud vzduchu optimálně nasměrovat na přístupová místa nebo průduchové otvory.

K dispozici jsou také následující možnosti:

- Kazeta na vodní páru (volitelná položka): pro rozprašování vody, potlačování plynů a výparů nebo chlazení předmětů Pomocí pěnové sítě, pěnového činidla, induktoru Z2 a/nebo vzduchové trubice lze rychle a snadno vytvořit expanzní pěnu.
- Balíček LED svítidel (volitelná položka): pro bezpečnou obsluhu přístroje za snížené viditelnosti a vyznačení umístění přístroje.

## 5 OVLÁDACÍ PRVKY / OBSLUHA

- Chcete-li přístroj přemístit nebo změnit jeho polohu, vyklopte nebo zatáhněte za rukojeť.
- Stačí zatáhnout za uvolňovací ventil /čep **1** na pravém boku přístroje a vyklopit nebo táhnout za rukojeť dokud nezacvakne na své místo.



- Jednotka ventilátoru se následně nadvzvedne ze šasi a natočí se do původní polohy náporu (neplatí pro FANERGY E16 COMPACT).
- Při spouštění přístrojů se spalovacím motorem zatáhněte za startovací táhlo. Přečtěte si a dodržujte návod k obsluze od výrobce motoru. Při spouštění přístrojů s elektrickým motorem zapojte napájení a přístroj zapněte vypínačem. Bez ohledu na typ motoru dodržujte bezpečnostní pokyny!
- Pomalu zatáhněte za manuální startovací táhlo. Naslouchejte případnému hluku způsobenému kontaktem rotoru a pouzdra ventilátoru. Pokud hluk slyšíte, přerušete provoz zařízení!
- Motor spouštějte pouze je-li ventilátor ve stabilní a zajištěné poloze.
- Pokud je ventilátor na rovném povrchu, zařízení by se ani při plné rychlosti motoru nemělo hnout z místa.
- V opačném případě je třeba zkontrolovat poškození nohou a v případě potřeby je vyměnit. Pokud se tím problém nevyřeší, obraťte se prosím na odpovědného prodejního partnera společnosti Rosenbauer.
- Při používání za abnormálních podmínek a na nerovném povrchu, případně při špatné stabilitě nebo používání spolu se stříkacím zařízením o vysokém zlepšíte stabilitu pomocí integrovaného stabilizátoru.
- V případě mechanických zvuků, vibrací nebo v dalších neobvyklých situacích ventilátor okamžitě zastavte.
- Po skončení provozu nebo používání ventilátoru stiskněte červené tlačítko **2** na pravém boku konstrukce. Jednotka ventilátoru se vrátí zpět do výchozí polohy (neplatí pro FANERGY E16 COMPACT) a po zatáhnutí za uvolňovací ventil/čep **1**, jednotku rukojeti lze vracet do původní polohy, dokud nezapadne.



### 5.1 Ventilátory se spalovacím motorem

- Zkontrolujte hladinu oleje (předplňované systémy). Řiďte se prosím poznámkami v návodu k obsluze motoru.
- Nádrž naplňte benzinem, alespoň ROZ91. Lze použít palivo E10. Řiďte se prosím poznámkami v návodu k obsluze motoru.
- Veškeré ventilátory na benzin jsou opatřeny jednoválcovým čtyřtaktním motorem.
- Spusťte motor podle pokynů v návodu k obsluze motoru.

### 5.2 Ventilátory s elektrickým motorem

- Ventilátory s elektrickým motorem jsou standardně opatřené elektronickým omezovačem rozběhového proudu (s výjimkou ventilátorů s ochranou před výbuchem). Tím je zajištěno, že se ventilátor spustí i při napájení generátorem nebo ze sítě v domácnosti.
- Proudový odběr je max. 13 A a ventilátor lze tedy pohánět elektrickým motorem bez jakýchkoli zařízení zapojených mezi tyto dvě jednotky.
- Po připojení chladicího ventilátoru k napájení (síti, generátoru) přepněte hlavní vypínač do polohy „ON“ nebo „I“..
- Rychlost chladicího ventilátoru s elektrickým motorem lze plynule regulovat pomocí regulátoru v závislosti na objemu vzduchu..
- Vybrané nastavení lze kdykoli odečítat na vestavěném sedmissegmentovém displeji (rozsah regulace 0–100 %).
- Poznámka: Vlivem vestavěného omezovače rozběhového proudu trvá několik sekund, než motor dosáhne požadovaných otáček.
- Elektronika ventilátoru je z výroby nastavená tak, aby zajišťovala optimální výkonnost a bezpečný rozběh elektrických motorů. Do elektroniky by se nikdy nemělo mechanicky zasahovat.

### 5.3 Nastavení sklonu

- Všechny chladicí ventilátory řady FANERGY mají plynulou regulaci sklonu ventilátorové jednotky.
- Chcete-li uvolnit aretaci, stiskněte červené tlačítko nebo otevřete a otočte žlutou svírací páčku po směru hodinových ručiček (FANERGY E16 COMPACT) – nachází se na pravém boku konstrukce **2**.
- Jednotku ventilátoru lze nyní plynule naklánět pod úhly od cca +20° do cca -20° (-6° u FANERGY E16 COMPACT) pomocí svírací oblasti umístěné na vrcholu pouzdra ventilátoru.

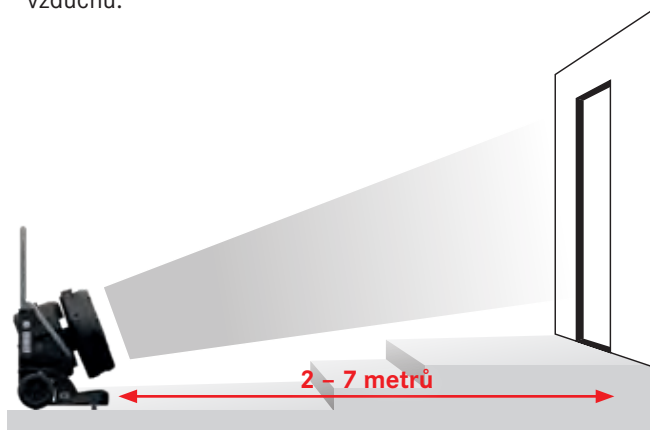


*Plynulá regulace trvskyz*

- Při uvolnění tlačítka nebo po zavření a otáčení svírací páčky (FANERGY E16 COMPACT) se jednotka ventilátoru zaaretuje a zůstane v nastavené poloze.

#### 5.4 Použití chladicího ventilátoru

- Abyste zajistili optimální a správný provoz chladicího ventilátoru, je třeba umístění před samotným použitím pečlivě přezkoumat. Berte v úvahu počasí, místní podmínky a provozní postup z taktického hlediska.
- Vzdálenost chladicího ventilátoru od přístupu nebo vstupu pro vzduch v objektu závisí na výše uvedených kritériích. Ve většině případů se nejlepších výsledků dosahuje na vzdálenost 2 metrů (2 dlouhých kroků) od vstupu vzduchu.



*Výchozí poloha (+ 20°)*

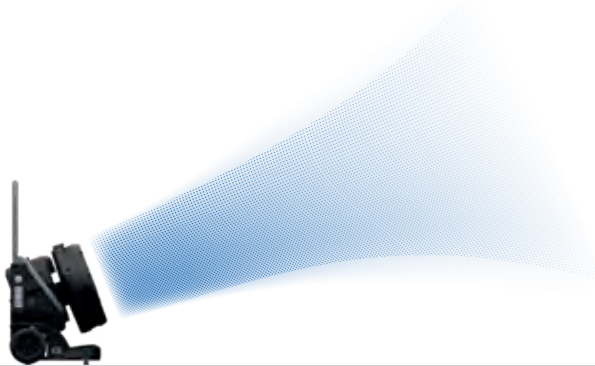


*Druhá koncová poloha (- 20° nebo -6°)*

- Prostřednictvím regulace škrcení motoru (u spalovacích motorů) nebo potenciometru (u elektrických motorů) nastavte požadovaný proud vzduchu. Je-li to potřeba, jednotku ventilátoru nastavte do požadovaného sklonu. To provedete stisknutím tlačítka / svírací páčky **2** na pravém bodu zařízení.
- Před zátěží nechte ventilátor po provozu ochladit.

### 5.5 Tvorba vodní mlhy / vysoce expanzivní pěny

- Pro všechny modely chladicích ventilátorů (s výjimkou chladicích ventilátorů s ochranou proti výbuchu) je volitelně k dispozici integrovaná kazeta na vodní páry
- Tato kazeta na vodní páry se nachází uprostřed vývodní mříže a je opatřena spojkou Storz C.
- Díky tomu jsou vodní páry k dispozici okamžitě po připojení přívodu vody (až do 5 bar, průtok cca 200 l). To je možné s pomocí proudu vzduchu od ventilátoru i bez ní. Vysoký průtok vzduchu chladicích ventilátorů FANERGY umožňuje atomizaci vodních par a potlačovat tak plyny a prach.



*Integrovaná funkce stříkání vody*

- Při tvorbě expanzivní pěny lze chladicí ventilátory FANERGY s integrovanými kazetami na vodní páry rychle a snadno použít v kombinaci s pěnovou sítí, vzduchovou trubicí a dávkovačem Z 2..
- Pěnová síť je při tom nasazená na jednotce ventilátoru pomocí integrovaného napínacího pásu. Vzduchová trubice se poté navleče na pěnovou síť a upevní pomocí pásu.
- Při používání pěnové sítě nebo vzduchového kanálu prosím zkraťte dodaný pás na požadovanou délku, abyste zabránili jeho vtažení ventilátorem!

**Pozor!** Zajistěte, že napínací pás pěnové stěny a/nebo vzduchovodu nebudou vtaženy do pouzdra ventilátoru. Pás zajistěte proti nasátí na otevřené rukojeti nebo konstrukci ventilátoru.

- Dávkovač lze zkombinovat mezi propojovací spojkou zařízení nebo přívodem vody.
- Hadice přívodu vody je třeba přivést od zadní strany ventilátoru.
- Díky velmi silnému proudu vzduchu na vývodu se při použití mnohoúčelového pěnového činidla dosahuje poměru expanze pěny 1:500 až 1:800.
- To znamená, že ohrožené objekty, jako jsou sklepní prostory, skladiště nebezpečných materiálů atd lze expanzní pěnou zaplnit v krátkém čase.
- Poznámka: Po každém použití ventilátoru FANERGY jako generátoru vysoce expanzní pěny je třeba všechny části, které přišly do styku s pěnou, vypláchnout čistou vodou. Primární čisticí opatření při tomto kroku představuje odpojení přívodu pěnicího činidla a vytvoření rozstříkovaného proudu vody pomocí ventilátoru. Sejměte pěnovou síť. Po ochlazení pohonu případné zbytky pěnicího činidla opláchněte mírným proudem vody.

## 6 SERVIS

- U modelů se spalovacím motorem se prosím řiďte pokyny v návodu k použití motoru.
- U modelů s elektrickým motorem nejsou třeba žádné speciální aktivity.

## 7 LIKVIDACE / OCHRANA ŽIVOTNÍHO PROSTŘEDÍ

Po opravách nebo použití zlikvidujte všechny zbývající materiály a použité díly, a to zodpovědným a ekologickým způsobem.

**Oleje:** Řiďte se místními předpisy pro likvidaci odpadu

**Gumové a plastové díly:** Řiďte se místními předpisy pro likvidaci odpadu

**Kovové díly:** Řiďte se místními předpisy pro likvidaci odpadu

**Palivo:** Řiďte se místními předpisy pro likvidaci odpadu

**Baterie / kapalina z baterie:** Řiďte se místními předpisy pro likvidaci odpadu

## 8 TECHNICKÉ ÚDAJE

E16  
COMPACT E22 E16 Ex

	V16	V22	E16	COMPACT	E22	E16 Ex
Obj. č. s motorem B&S bez rozstříkovací vložky	514020	514030	-	-	-	-
Obj. č. s motorem B&S s kazetou na vodní páry a balíčkem svítidel	514026	514036	-	-	-	-
Obj. č. s motorem Honda bez rozstříkovací vložky	514021	514031	-	-	-	-
Obj. č. s motorem Honda s kazetou na vodní páry a balíčkem svítidel	514027	514037	-	-	-	-
Obj. č. s elektrickým motorem bez rozstříkovací vložky	-	-	514040	514070	514050	51195001
Obj. č. s elektrickým motorem s rozstříkovací vložkou	-	-	-	514071	-	-
Obj. č. s elektrickým motorem s kazetou na vodní páry a balíčkem svítidel	-	-	514043	-	514053	-
Pohonný motor	B&S 1 válec 4,8 kW (6,5 HP) nebo Honda 1 válec GX200 4,8 kW (6,5 HP)		230 V / 2.2 kW plynulá regulace			400 V / 1,85 kW
Průměr vývodu vzduchu cca	16" / cca 420 mm	22" / cca 560 mm	16" / ca 420 mmc		22" / cca 560 mm	16" / cca 400 mm
Průtok vzduchu v m <sup>3</sup> /h podle ISO 5801	5,981	13,672	5,606		9,733	5,606
Statický tah v N podle ISO 13350	27,5	69,8	25,8		35,8	25,8
Rozměry (Š x v x H) v mm	545 x 490 x 545	636 x 695 x 490	545 x 490 x 545	439 x 613 x 448	636 x 695 x 490	569 x 630 x 460

<b>Hmotnost (s olejovou náplní, bez paliva)</b>	cca 45 kg	cca 49 kg	cca 51 kg	cca 40 kg	cca 53 kg	cca 47 kg
<b>Hmotnost s rozstříkovací vložkou</b>	+ 1 kg					-
<b>Palivo / kapacita nádrže</b>	Bezolovnatý benzin > 91 oktan. č. / cca 3,0 l	-	-	-	-	-
<b>Doba chodu na 1 nádrž</b>	cca 110 min při plné zátěži	-	-	-	-	-
<b>Ochrana před výbuchem</b>	-	-	-	-	-	Ex II 3G C T3

# Instrukcja obsługi

## FANERGY Wentylatory wysokiej wydajności

### Spis treści:

- 1 Stopka redakcyjna
- 1.1 Prawa autorskie
- 1.2 Adres producenta i obsługi klienta
- 2 Przedmowa
- 2.1 Wprowadzenie
- 2.2 Odpowiedzialność i szkody
- 3 Korzystanie z instrukcji obsługi
- 3.1 Ogólne zasady bezpieczeństwa
- 4 Opis produktu
- 5 Sterowanie / Działanie
- 5.1 Wentylatory z silnikami spalinowymi
- 5.2 Wentylatory z silnikiem elektrycznym
- 5.3 Regulacja nachylenia
- 5.4 Umieszczenie wentylatora
- 5.5 Wytwarzanie mgły wodnej / piany o dużej rozszerzalności
- 6 Serwis
- 7 Utylizacja / Ochrona środowiska
- 8 Dane techniczne

## 1 STOPKA REDAKCYJNA

### 1.1 Prawa autorskie

Wszystkie prawa do niniejszej Instrukcji obsługi i jej załączników są własnością firmy Rosenbauer International AG.

Dokumentacja jest dostarczana Odbiorcy wyłącznie do użytku osobistego. Reprodukacja, przedruk (elektroniczny lub mechaniczny), tłumaczenie na inne języki lub inny rodzaj publikacji, jakiegokolwiek części Instrukcji, wymaga uzyskania pisemnej zgody.

Informacje z podręcznika nie mogą być przekazywane ani udostępniane osobom trzecim, zwłaszcza konkurentom.

## **1.2 Adres producenta i obsługi klienta**

Rosenbauer International AG  
A-4060 Leonding, Paschinger Str. 90, Austria  
Telefon Nr.: +43 (0)70 6794-315  
Faks.: +43 (0)70 6794-312  
E-Mail: [service@rosenbauer.com](mailto:service@rosenbauer.com)  
<http://www.rosenbauer.com>

Dział Obsługi Klienta Rosenbauer lub jeden z naszych Przedstawicieli na całym świecie z przyjemnością przekaze Państwu dodatkowe informacje w dowolnym momencie.

## **2 PRZEDMOWA**

### **2.1 Wprowadzenie**

Niniejsza Instrukcja obsługi lub oryginalny podręcznik użytkownika ma na celu umożliwić zapoznanie się z projektem, obsługą i konserwacją wentylatorów wysokiej wydajności serii FANERGY.

Uprzejmie prosimy o zapoznanie się z niniejszą Instrukcją przed rozpoczęciem użytkowania sprzętu oraz o przestrzeganie wszystkich zasad i przepisów.

Wszystkie osoby zaangażowane w obsługę i konserwację urządzenia muszą posiadać odpowiednie kwalifikacje oraz są zobowiązane do przeczytania i przestrzegania zapisów Instrukcji. Dokumenty muszą być przechowywane wraz z urządzeniem w miejscu użytkowania i zawsze muszą być udostępniane personelowi obsługującemu sprzęt.

Oprócz niniejszej Instrukcji, jednostka napędowa wentylatora jest dostarczana wraz z dokumentem: Instrukcja obsługi i serwisowania silnika (Briggs & Stratton Corporation lub Honda).

### **2.2 Odpowiedzialność i szkody**

Na podstawie informacji zawartych w niniejszej Instrukcji firma Rosenbauer nie ponosi żadnej odpowiedzialności za bezpośrednie lub wynikowe szkody wynikające z niewłaściwej obsługi lub konserwacji, czy (jak również) w wyniku nieautoryzowanych modyfikacji elementów sprzętu lub niniejszej instrukcji.

Urządzenie może być obsługiwane wyłącznie przez osoby, które są zaznajomione z instrukcjami sprzętu i aktualnymi przepisami krajowymi z zakresu bezpieczeństwa i higieny pracy oraz zapobiegania wypadkom.

Rosenbauer nie ponosi odpowiedzialności za obrażenia lub szkody spowodowane bezpośrednio lub pośrednio przez osoby nieprzeszkolone i / lub



nieprzestrzegające przepisów z zakresu bezpieczeństwa i higieny pracy oraz zapobiegania wypadkom.

Jeśli niniejszy dokument zawiera błędy techniczne lub edytorskie, firma Rosenbauer zastrzega sobie prawo do wprowadzania zmian w dowolnym czasie bez uprzedniego powiadomienia.

Żadne roszczenia dotyczące zmian w już dostarczonych produktach nie mogą wynikać z danych, zdjęć lub opisów zawartych w niniejszej Instrukcji.

Dla własnego bezpieczeństwa należy używać wyłącznie części i akcesoriów dostarczonych przez firmę Rosenbauer. Rosenbauer nie ponosi również odpowiedzialności za szkody wynikające z użycia innych produktów!

### 3 KORZYSTANIE Z INSTRUKCJI OBSŁUGI

Użyte znaki i symbole: Znaki i symbole zastosowane w dokumencie mają na celu ułatwić użytkownikowi korzystanie z instrukcji oraz szybkie i bezpieczne zastosowanie urządzenia w działaniach.

Instrukcja zawiera ważne uwagi dotyczące bezpiecznego i prawidłowego użytkowania wentylatora. Postępowanie zgodnie z jej zapisami pozwala:

- Unikać zagrożeń
- Zmniejszyć koszty napraw i okresy przestoju
- Zwiększyć niezawodność i żywotność wentylatora

Instrukcje i wskazówki mają na celu zapewnienie użytkownikowi możliwości zapoznania się z podstawowymi funkcjami wentylatora.

#### 3.1 Ogólne zasady bezpieczeństwa

W tej części dokumentu przedstawione zostały podstawowe zasady bezpieczeństwa przy pracy z wentylatorami.

#### Znaki bezpieczeństwa

Znak bezpieczeństwa przedstawia źródło zagrożenia. Znaki bezpieczeństwa w obszarze roboczym maszyny / urządzenia oraz pełna dokumentacja techniczna są zgodne z Dyrektywą 92/58/EWG. z dnia 24 czerwca 1992 r. w sprawie minimalnych wymagań dotyczących znaków bezpieczeństwa i/lub zdrowia w miejscu pracy.

#### Znaki i symbole



#### Uwaga!

Ten symbol ostrzegawczy wskazuje na ryzyko obrażeń ciała.

### 3.1.1 Symbole ostrzegawcze



#### Ogólny znak ostrzegawczy

Ten znak ostrzegawczy wskazuje czynności, które z wielu powodów mogą być niebezpieczne.



#### Ostrzeżenie przed niebezpieczeństwem wybuchu

Ten znak ostrzegawczy wskazuje czynności, które mogą spowodować wybuch skutkujący śmiertelnymi obrażeniami.



#### Ostrzeżenie przed napięciem elektrycznym

Ten znak ostrzegawczy wskazuje czynności, które mogą skutkować porażeniem prądem z możliwymi śmiertelnymi obrażeniami.



#### Ostrzeżenie przed substancjami łatwopalnymi

Ten znak ostrzegawczy wskazuje czynności, w których istnieje ryzyko poparzenia (lub wystąpienia otwartego ognia), prawdopodobnie z trwałymi skutkami.



#### Ostrzeżenie przed gorącą powierzchnią

Ten znak ostrzegawczy wskazuje czynności, w których istnieje ryzyko poparzenia, prawdopodobnie z trwałymi skutkami.



#### Ostrzeżenie przed niebezpiecznymi substancjami w stanie lotnym

Ten znak ostrzegawczy wskazuje na działania związane z wdychaniem niebezpiecznych substancji w stanie lotnym, prawdopodobnie z trwałymi skutkami.



#### Substancje niebezpieczne dla środowiska

Ten znak ostrzegawczy wskazuje działania potencjalnie niebezpieczne dla środowiska.

### 3.1.2 Znaki zakazu



Zakaz palenia tytoniu



Zakaz używania otwartego ognia, zakaz palenia tytoniu

### 3.1.3 Znaki nakazu



**Nakaz stosowania ochrony słuchu**



**Nakaz stosowania ochrony oczu**



**Nakaz stosowania ochrony stóp**



**Nakaz stosowania ochrony rąk**

#### Instrukcja bezpieczeństwa

- Ze względów bezpieczeństwa przebywanie obok lub przed urządzeniem jest zabronione.
- Wentylator może być obsługiwany i naprawiany wyłącznie przez przeszkolony personel.
- Wentylator każdorazowo należy sprawdzić przed i po każdej operacji pod kątem możliwych uszkodzeń. Należy zwrócić szczególną uwagę, aby zabezpieczyć kratkę ochronną!
- Podczas wykonywania prac konserwacyjnych w modelach z silnikami spalinowymi, zawsze należy wyciągać wtyczkę ze świecy zapłonowej i wyjmij ją lub, w przypadku modeli z silnikami elektrycznymi, wyciągać wtyczki sieciowe.
- Wentylatory w żadnym wypadku nie mogą być użytkowane w obszarach, w których istnieje niebezpieczeństwo wybuchu (strefa zagrożenia wybuchem). Wyjątkami są modele z certyfikatami ochrony przeciwwybuchowej.
- Nie wolno przemieszczać urządzenia, gdy silnik pracuje. Sprzęt może być transportowany tylko po całkowitym zatrzymaniu silnika.
- Urządzenie nie zawiera żadnych części, które mogą być naprawione przez użytkownika. W sprawie napraw lub instalacji oryginalnych części zamiennych należy skontaktować się z producentem lub przedstawicielem firmy Rosenbauer.
- Nigdy nie wymieniać silnika na inną markę lub model bez uzyskania zgody producenta.
- Podczas pracy otoczenie należy utrzymać wolne od skał, piasku, gruzu itp. Przedmioty te mogą zostać wciągnięte do wentylatora i spowodować poważne obrażenia. Należy się upewnić, że w strumieniu powietrza przed wentylatorem nie ma osób ani zwierząt.
- Palce i ręce należy trzymać z dala od wentylatora. Nigdy nie używać urządzenia, jeśli brakuje krtek ochronnych wentylatora, są luźne lub uszkodzone.

- Elementy ubrania, takie jak wstążki, szaliki, krawaty, liny, paski itp. należy trzymać z dala od wentylatora. Należy zwrócić szczególną uwagę na stronę wlotową, aby takie przedmioty nie zostały wciągnięte przez łopatki wentylatora!
- Zakręcać zawór paliwa, gdy wentylator nie pracuje (modele z silnikiem spalinowym).
- Po uruchomieniu wentylatora z silnikiem spalinowym należy natychmiast zwiększyć obroty do pełnej mocy.
- Nigdy nie tankować, gdy silnik urządzenia pracuje lub jest gorący. Tankować tylko wtedy, gdy sprzęt jest wyłączony i po jego całkowitym ostygnięciu (modele z silnikiem spalinowym)
- Wentylatory z silnikiem spalinowym mogą być obsługiwane tylko na zewnątrz lub w bardzo dobrze wentylowanych pomieszczeniach. Wszystkie urządzenia z silnikami spalinowymi są wyposażone w adapter wydechowy odpowiedni dla węży przeznaczonych do odprowadzania spalin, spełniających wymogi DIN 14572.
- Spaliny i hałas silnika stanowią zagrożenie dla zdrowia. Dlatego należy się upewnić czy w pobliżu urządzenia nie ma osób ani zwierząt. W razie potrzeby należy zastosować wąż do odprowadzania spalin (art. Rosenbauer 654400)!
- Należy się upewnić, że wszystkie osoby w bezpośrednim sąsiedztwie wentylatora stosują ochronę słuchu.
- Uwaga! W żadnym wypadku nie wolno uruchamiać urządzenia, jeśli występują oznaki uszkodzenia transportowego wirnika, krtek ochronnych lub części obudowy. W takim przypadku należy niezwłocznie powiadomić odpowiedzialne biuro sprzedaży Rosenbauer.

#### **FANERGY z ochroną przeciwwybuchową:**

- Wtyczka zasilania musi być odłączona dla wszystkich prac konserwacyjnych.
- Urządzenie nadaje się tylko do użytku we wskazanych strefach zagrożenia.

"**Ostrzeżenie:** To urządzenie klasy A. Może powodować zakłócenia kompatybilności elektromagnetycznej (EMC), gdy jest używany w budynkach mieszkalnych; operator może być zobowiązany do wdrożenia odpowiednich środków w takich przypadkach."

## **4 OPIS PRODUKTU / ZASTOSOWANIA**

Wentylatory wysokiej wydajności Fanergy są zaprojektowane jako narzędzia do podejmowania pierwszych działań dla straży pożarnej i służb ratowniczych i służą do przeprowadzenia szybkiej, wymuszonej wentylacji pomieszczeń w budynkach w przypadku zadymienia i nagromadzenia ciepła w wyniku pożaru.

Urządzenie może być używane wyłącznie do zamierzonych celów. Wentylator nie jest przeznaczony do pracy ciągłej w celu chłodzenia pomieszczenia, zwłaszcza w zakresie częściowego obciążenia. Ciągła praca jest możliwa do 12 godzin przy wykorzystaniu 100% mocy. Następnie, wentylator należy wyłączyć na około dwie godziny.

Podstawowy zakres stosowania:

- Szybkie oddymienie palących się pomieszczeń
- Szybka poprawa widoczności dla strażaków prowadzących działania ratowniczo-gaśnicze
- Szybkie obniżenie temperatury otoczenia (np. zapobieganie zjawisku rozgorzenia)
- Skrócenie czasu poszukiwań ewentualnych uszkodzonych

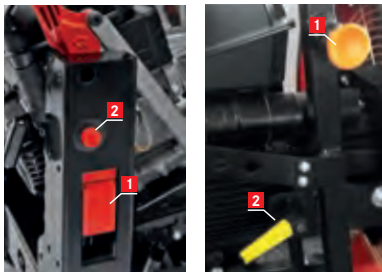
Wentylatory wysokiej wydajności FANERGY mają obrotową jednostkę wentylatora, umożliwiającą optymalne ukierunkowanie przepływu powietrza.



Wyposażenie opcjonalnie:

- Dysza gaśnicza – do wytworzenia mgły wodnej, ograniczenia rozprzestrzeniania się niebezpiecznych par i gazów lub chłodzenia obiektów. W krótkim czasie można również wytworzyć pianę gaśniczą, dzięki zastosowaniu siatki pianowej, zasysacza Z2 i środka pianotwórczego.
- Pakiet oświetlenia LED – do zapewnienia bezpiecznej obsługi urządzenia w warunkach ograniczonej widoczności (w ciemności) i oznaczenia lokalizacji urządzenia.

## 5 STEROWANIE / OPEROWANIE

- Rozłóż lub pociągnij uchwyt, aby przesunąć lub ustawić wentylator.
- Wystarczy pociągnąć klapkę zwalniającą / śrubę zwalniającą **1** po prawej stronie urządzenia i rozłożyć lub pociągnąć za uchwyt, aż zaskoczy na miejsce.



- Wentylator wysunie się z podwozia i ustawi się w wyjściowej pozycji ataku (nie dotyczy modelu FANERGY E16 COMPACT).
- Aby uruchomić urządzenia z silnikiem spalinowym, należy użyć linkę rozruchową. Należy zapoznać się z zapisami Instrukcji obsługi dostarczonej od producenta silnika oraz przestrzegać jej zapisów. Aby uruchomić urządzenia z silnikami elektrycznymi, należy podłączyć zasilanie i włączyć urządzenie za pomocą przełącznika (on/off). Przestrzegać instrukcji bezpieczeństwa niezależnie od typu silnika!
- Powoli pociągnąć rączkę rozrusznika. Należy zwrócić uwagę na ewentualne dźwięki/ hałas wydobywający się z okolic między wirnikiem a obudową wentylatora. W takim przypadku nie należy korzystać z urządzenia!
- Silnik można uruchomić wyłącznie gdy urządzenie jest w stabilnej i bezpiecznej pozycji.
- Jeśli wentylator znajduje się na płaskiej powierzchni i silnik pracuje z pełną mocą, urządzenie nie powinno się przemieszczać ze swojej pozycji.
- Jeśli wentylator się porusza, należy dokonać sprawdzenia stóp pod kątem uszkodzeń i w razie potrzeby wymienić. Jeśli to nie pomoże, należy skontaktować się z właściwym partnerem handlowym firmy Rosenbauer.
- W przypadku używania wentylatora w nietypowych warunkach, na nierównych powierzchniach, gdy stabilność jest niska lub w połączeniu dyszą gaśniczą o wysokim ciśnieniu, należy wykorzystać zintegrowany stabilizator, celem zwiększenia stabilności urządzenia.
- W przypadku wystąpienia pod czas pracy urządzenia mechanicznych odgłosów, wibracji lub innych nietypowych warunków, należy niezwłocznie wyłączyć wentylator.
- Po zakończeniu działań lub prac z urządzeniem należy nacisnąć czerwony przycisk po prawej stronie ramy . Jednostka wentylatora ustawi się w pozycji transportowej (nie dotyczy modelu FANERGY E16 COMPACT), a po pociągnięciu za klapkę zwalnającą / śrubę zwalnającą, uchwyt można schować , aż zatrzaśnie się na swoim miejscu.

## 5.1 Wentylatory z silnikami spalinowymi

- Sprawdzić poziom oleju (fabrycznie napełniony). Zapoznać się z uwagami w instrukcji obsługi silnika.
- Napełnij zbiornik paliwa benzyną bezołowiową co najmniej o liczbie ROZ91. Można użyć paliwa E10. Należy zapoznać się z uwagami w instrukcji obsługi silnika.
- Wszystkie wentylatory napędzane benzyną są wyposażone w jednocyldrowe silniki czterosuwowe.
- Silnik uruchamiać zgodnie z zapisami w instrukcji obsługi silnika.

## 5.2 Wentylatory z silnikami elektrycznymi

- Standardowo wentylatory z silnikiem elektrycznym są wyposażone w elektroniczny ogranicznik prądu rozruchowego (z wyjątkiem wentylatorów w standardzie Ex). Dzięki temu wentylator uruchamia się niezawodnie, niezależnie od tego, czy jest zasilany przez agregat prądowłórczy, czy przez zasilanie sieciowe.
- Zużycie energii wynosi max. 13 A i wentylator może być zatem obsługiwane przez silnik elektryczny bez urządzeń pośrednich.
- Po podłączeniu wentylatora do źródła zasilania (prąd sieciowy, agregat prądowłórczy,...) ustaw główny wyłącznik w pozycji „ON” lub „I”.
- Prędkość wentylatora z silnikiem elektrycznym można regulować w sposób ciągły za pomocą regulatora w zależności od wymaganej ilości powietrza.
- Wybrane ustawienie można odczytać w dowolnym momencie na zintegrowanym 7-segmentowym wyświetlaczu (zakres regulacji 0 - 100%).
- Uwaga: Silnik potrzebuje kilku sekund, aby osiągnąć żądane obroty dzięki zintegrowanemu ogranicznikowi prądu rozruchowego.
- Elektronika wentylatora jest fabrycznie ustawiona, tak aby zapewnić optymalną wydajność i bezpieczny rozruch silników elektrycznych. Nigdy nie wolno modyfikować elektroniki.

## 5.3 Regulacja nachylenia

- Wszystkie wentylatory serii FANERGY mają możliwość płynnej regulacji nachylenia jednostki wentylatora.
- Aby zwolnić blokadę, należy nacisnąć czerwony przycisk lub zwolnić i przekręcić żółtą dźwignię zaciskową w kierunku przeciwnym do ruchu wskazówek zegara (COMPACT FANERGY E16) znajdującą się po prawej stronie ramy **2**.
- Jednostkę wentylatora można teraz regulować w sposób ciągły od ok. + 20 ° do ok. -20 ° (-6 ° w FANERGY E16 COMPACT) przy użyciu obszaru uchwytu znajdującego się w górnej części obudowy wentylatora.
- Po zwolnieniu przycisku lub po zamknięciu i obróceniu dźwigni zaciskowej (FANERGY E16 COMPACT) zespół wentylatora jest zablokowany i pozostaje stabilny w ustawionej pozycji.



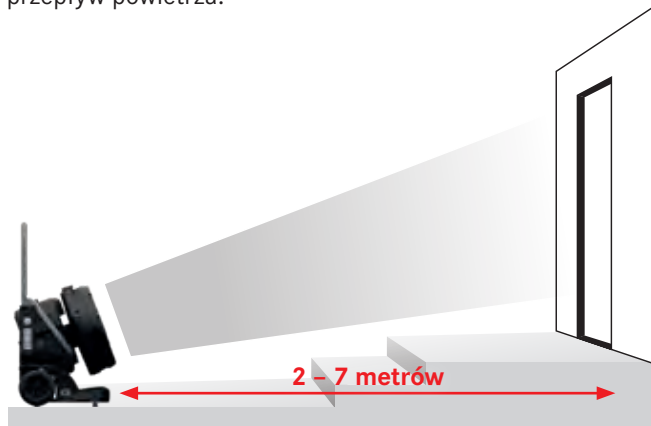
Płynna regulacja kąta pracy

## 5.4 Umieszczenie wentylatora

- W celu zapewnienia optymalnej i właściwej wentylacji, należy rozważyć umiejscowienie urządzenia przed rozpoczęciem działań. Należy wziąć pod

uwagę panujące warunki pogodowe, lokalne uwarunkowania oraz taktykę działań lokalnych służb.

- Odległość w jakiej należy ustawić wentylator zależy od powyższych kryteriów. W większości przypadków odległość ok. 2 m zapewni maksymalny przepływ powietrza.



*Automatyczna pozycja ataku (+ 20°)*



*Wejście do piwnicy (- 20° lub -6°)*

- Przepływ powietrza na żądaną moc ustawia się za pomocą przepustnicy silnika (urządzenia z silnikiem spalinowym) lub pokrętła (urządzenia z silnikami elektrycznymi). W razie potrzeby dokonać regulacji jednostki wentylatora na żądany kąt nachylenia. W tym celu nacisnąć przycisk / dźwignię zaciskającą po prawej stronie urządzenia **2**.
- Przed schowaniem wentylatora do skrytki należy pozwolić urządzeniu ostygnąć.



### 5.5 Wytwarzanie mgły wodnej lub piany gaśniczej

- Wszystkie wentylatory wysokiej wydajności (za wyjątkiem wentylatorów w standardzie Ex) są dostępne ze opcjonalną dyszą gaśniczą.
- Dysza jest wyposażona w nasadę Storz C/52.
- W rezultacie para wodna jest dostępna natychmiast po podłączeniu zasilania wodnego (do maks. 5 bar, przepływ ok. 200 l). Jest to możliwe z lub bez pomocy przepływu powietrza wentylatora. Wysoki przepływ powietrza przez wentylatory chłodzące FANERGY pozwala na atomizację pary wodnej w celu tłumienia gazów lub pyłów.



*Zintegrowana dysza gaśnicza*

- Wentylatory serii FANERGY wyposażone w dyszę gaśniczą mogą wytworzyć pianę gaśniczą przy zastosowaniu siatki pianowej, rurki powietrznej i zasysacza Z2.
- W tym celu siatkę mocuje się do zespołu wentylatora za pomocą zintegrowanego paska napinającego. Rurka powietrzna jest następnie montowana na siatce pianowej i mocowana za pomocą paska.
- W przypadku korzystania z siatki pianowej i / lub kanału powietrznego, należy skrócić pasek pasa dostarczony do wymaganej długości, aby zapobiec zassaniu do wentylatora!

**Uwaga!** Należy się upewnić, że pas napinający nie zostanie zassany do obudowy wentylatora. Koniec pasa trzeba zabezpieczyć przed zassaniem na otwartym uchwycie lub ramie wentylatora.

- Zasysacz może być podłączony do nasady wentylatora lub wpięty w linię węzową zasilania wodnego.
- Linia węzowa zasilania wodnego powinna być prowadzona do wentylatora od tyłu.

- Dzięki bardzo dużej wydajności powietrza i zastosowaniu uniwersalnego środka pianotwórczego uzyskuje się pianę gaśniczą w stosunku od 1: 500 do 1: 800.
- W rezultacie niebezpieczne obiekty, takie jak piwnice, magazyny materiałów niebezpiecznych itp. mogą w bardzo krótkim czasie zostać wypełnione pianą gaśniczą.
- Uwaga: Po każdym zastosowaniu wentylatora FANERGY jako generatora piany gaśniczej wszystkie elementy, które miały kontakt z pianą powinny zostać przepłukane czystą wodą. Aby tego dokonać, jako podstawowy sposób, należy odłączyć zasilanie środka pianotwórczego celem wytworzenia mgły wodnej. Następnie usunąć siatkę. Jeśli pozostały resztki środka pianotwórczego należy je spłukać wodą po ostygnięciu jednostki napędowej.

## 6 SERWIS

- Należy przestrzegać wskazówek zawartych w instrukcji obsługi silnika w modelach z silnikiem spalinowym.
- W modelach z silnikiem elektrycznym nie są wymagane żadne specjalne czynności serwisowe.

## 7 UTYLIZACJA / OCHRONA ŚRODOWISKA

Po naprawach lub użytkowaniu należy usunąć wszelkie pozostałe materiały i zużyte części w odpowiedzialny, przyjazny dla środowiska sposób.

**Oleje:** Należy przestrzegać lokalnych przepisów dotyczących usuwania odpadów

**Gumowe i plastikowe części:** Należy przestrzegać lokalnych przepisów dotyczących usuwania odpadów

**Metalowe części:** Należy przestrzegać lokalnych przepisów dotyczących usuwania odpadów

**Paliwo:** Należy przestrzegać lokalnych przepisów dotyczących usuwania odpadów

**Akumulator/ kwas akumulatorowy:** Należy przestrzegać lokalnych przepisów dotyczących usuwania odpadów

## 8 DANE TECHNICZNE

E16  
COMPACT E22 E16 Ex

	V16	V22	E16	COMPACT E22	E16 Ex
Numer artykułu z silnikiem B&S bez dyszy gaśniczej	514020	514030	-	-	-
Numer artykułu z silnikiem B&S z dyszą gaśniczą i pakietem oświetlenia	514026	514036	-	-	-
Numer artykułu z silnikiem Hondy bez dyszy gaśniczej	514021	514031	-	-	-
Numer artykułu z silnikiem Hondy z dyszą gaśniczą i pakietem oświetlenia	514027	514037	-	-	-
Numer artykułu z silnikiem elektrycznym bez dyszy gaśniczej	-	-	514040	514070	514050
Numer artykułu z silnikiem elektrycznym z dyszą gaśniczą	-	-	-	514071	-
Numer artykułu z silnikiem elektrycznym z dyszą gaśniczą i pakietem oświetlenia	-	-	514043	-	514053
Silnik	B&S 1 cyl. 4,8 kW (6,5 HP) lub Honda 1 cyl. GX200 4,8 kW (6,5 HP)	230 V / 2,2 kW płynna/bezstopniowaregulacja			400 V / 1,85 kW
Średnica wylotu powietrza.	16" ok. 420 mm	22" / ok. 560 mm	16" / ok. 420 mm	22" / ok. 560 mm	16" / ok. 400 mm
Przepływ powietrza w m <sup>3</sup> /h zgodnie z ISO 5801	5,981	13,672	5,606	9,733	5,606
Siła ciągu osiowego w N zgodnie z ISO 13350	27,5	69,8	25,8	35,8	25,8

<b>Wymiary (S x W x G) [mm]</b>	545 x 490 x 545	636 x 695 x 490	545 x 490 x 545	439 x 613 x 448	636 x 695 x 490	569 x 630 x 460
<b>Masa (z olejem, bez paliwa)</b>	ok. 45 kg	ok. 49 kg	ok. 51 kg	ok. 40 kg	ok. 53 kg	ok. 47 kg
<b>Weight with water spray insert</b>	+ 1 kg					-
<b>Pojemność zbiornika paliwa</b>	Benzyna bezołowiowa >91 okt. / ok. 3,0 l					
<b>Czas pracy na jednym zbiorniku paliwa</b>	ok. 110 min przy pełnej wydajności					
<b>Ochrona Ex</b>	-	-	-	-	-	Ex II 3G C T3



## EG-Konformitätserklärung

im Sinne der EG-Maschinenrichtlinie 2006/42/EG, Anh.II, 1A

Hiermit erklären wir

**Rosenbauer International Aktiengesellschaft  
Feuerwehrtechnik**

A - 4060 Leonding, Paschinger Str. 90  
Postanschrift: Postfach 176, A - 4021 Linz  
Telefon: +43(0)732/ 6794-0

dass der **Hochleistungslüfter**

Typ **FANERGY**

Serien-/  
Auftrags-Nr. **A2505/A2506**

folgenden einschlägigen Bestimmung entspricht:

1. EG-Maschinenrichtlinie 2006/42/EG
2. Richtlinie über die Funkentstörung (elektromagnetische Verträglichkeit) 2004/108/EG
3. Niederspannungsrichtlinie 2006/95/EG

Fundstelle der angewandten Normen:

1. EN 60204-1
2. EN ISO 13857
3. EN 60034-1
4. EN ISO 12100
5. EN ISO 12100-2

Leonding, den 4. Dezember 2015



**H. Detzihofer**  
Geschäftsbereichsleiter

Rosenbauer International Aktiengesellschaft  
Feuerwehrtechnik  
A-4060 Leonding, Paschinger Str. 90



**U. Koch**  
Produktmanager

Berechtigter für Zusammenstellung  
der technischen Unterlagen

Rosenbauer International Aktiengesellschaft  
Feuerwehrtechnik  
A-4060 Leonding, Paschinger Str. 90



## Declaration of Conformity for Machines

Machinery Directive 2006/42/EG, Anh.II, 1A

Herewith declares the company

**Rosenbauer International Aktiengesellschaft**

**Fire fighting technology**

A-4060 Leonding, Paschinger Str. 90

Postanschrift: Postfach 176, A - 4021 Linz

Telefon: +43(0)732/ 6794-0

That the **High Performance Fan**

Type **FANERGY**

Series  
number **A2505/A2506**

is in conformity with the regulations for machines and safety:

1. Machinery Directive 2006/42/EG
2. Directive to the radio interference (electromagnetic compability) 2004/108/EG
3. Low volt guidelines 2006/95/EG

The applicable standards are:

1. EN 60204-1
2. EN ISO 13857
3. EN 60034-1
4. EN ISO 12100
5. EN ISO 12100-2

Leonding, 24. November 2015



H. Detzhofer  
Geschäftsbereichsleiter



U. Koch  
Produktmanager

Rosenbauer International AG  
Paschinger Straße 90  
4060 Leonding, Austria  
Tel.: +43 732 6794-0  
Fax: +43 732 6794 -77  
office@rosenbauer.com  
**[www.rosenbauer.com](http://www.rosenbauer.com)**

Text and illustrations are not binding. The illustrations may show optional extras only available at extra charge. Rosenbauer retains the right to alter specifications and dimensions given here in without prior notice.  
FANERGY\_DE\_EN\_FR\_ES\_IT\_NL\_NO\_SLO\_HR\_BIH\_SRB\_HU\_CZ\_PL\_2021\_04\_160209