



— PRODUKTDATENBLATT  
XP30R



# XP30R

## PRODUKTBESCHREIBUNG

Der ultimative High-End-Scheinwerfer XP30R ist die Vollendung des Ledlenser-Portfolios und ein Meisterwerk der Licht-Ingenieurskunst: Die schier unglaubliche Leuchtkraft und Reichweite in Verbindung mit dem kompakten Format dieser hochprofessionellen, tragbaren Leuchte sind einzigartig. Das Herzstück der XP30R bilden 30 leistungsstarke Automotive-LEDs, kombiniert mit einer auf extreme Fernsicht abgestimmten Optik. Dank aktiver Kühlung und leistungsstarkem Akku von AMPShare – powered by Bosch erreicht die XP30R eine Lichtleistung von bis zu 32.000 Lumen. Per Fernbedienung kann sie zudem aus bis zu 200 Metern Distanz angesteuert werden. Dieses Leistungspaket macht den Scheinwerfer zum ultimativen Tool für Extremsätze mit maximalem Lichtbedarf.

- Portabler High-End-Scheinwerfer mit bis zu 24.000 Lumen und 32.000 Lumen im Boost-Modus
- Extreme Fernsicht (über 2000 Meter Reichweite) dank 30 Automotive-LEDs und speziell abgestimmter Optik
- Extrem robust dank Schutzelementen und doppelt entspiegeltem Schutzglas
- Leistungsstarker, hochwertiger und übergreifend einsetzbarer Akku von AMPShare – powered by Bosch
- Made in Germany – Entwicklung und Fertigung in Deutschland nach höchsten Qualitätsstandards

**7**  
**JAHRE**  
**GARANTIE\***

LED	
△ LED-Konfiguration	30 x leistungsstarke Automotive-LEDs
⚡ Lichtfunktionen	Boost   5 Helligkeitsstufen (+ Strobe)
☀️ Lichtstrom <sup>1</sup> (lm)	32.000   24.000 / 15.500 / 8.500 / 4.000 / 500
↔️ Leuchtwerte <sup>1</sup> (m)	> 2.000   1.900 / 1.500 / 1.100 / 800 / 300
🕒 Leuchtdauer <sup>1</sup> (h)	-   0,5 / 0,75 / 1,25 / 2,5 / >16
CCT Color temperature [k]	5800 to 6400
BATTERIE UND GEHÄUSE	
🔋 Batterie	AMPShare - powered by BOSCH (18V)
🔋 Batteriekapazität <sup>2</sup> (Wh / mAh)	90 / 5000
🔌 Wiederaufladbar	Ja
🕒 Ladezeit <sup>3</sup> (min)	80
☁️ IP Level (Staub- und Wasserdichtigkeit)	IP54
GRÖSSE UND GEWICHT	
↗️ B / H / T (mm)	307 x 212 x 180
📏 Gewicht inkl. Batterien (g / oz)	3600 / 127
TECHNOLOGIEN	
🎯 Extreme Search Beam	●
🌀 Active Cooling Technology	●
🌡️ Temperature Control	●
Weitere Features	Charge Indicator (am externen Charger) Battery Indicator Fernbedienung mit bis zu 200 m Reichweite Dimmbar Transportsicherung Flicker free Stativgewinde (3/8")

# XP30R

## VERPACKUNG UND LOGISTIK



### VERPACKUNGSINFORMATIONEN UK VERSION

Verpackungsart	Hartschalenkoffer
Lieferumfang	2 Batteriesätze Ladestation Tragegurt Fernbedienung Universelle Montagehalterung (für die Fernbedienung)
Art-Nr.	502783
Zolltarifnummer	8513100000
Farbe	black
Dimensionen B x T x H [cm]	42 x 47 x 20,3

### EXPORTKARTON

Unit	1
Dimensionen B x T x H [cm]	46,1 x 53 x 24,3
Bruttogewicht [kg]	9,4
GTIN-13	4058205031264

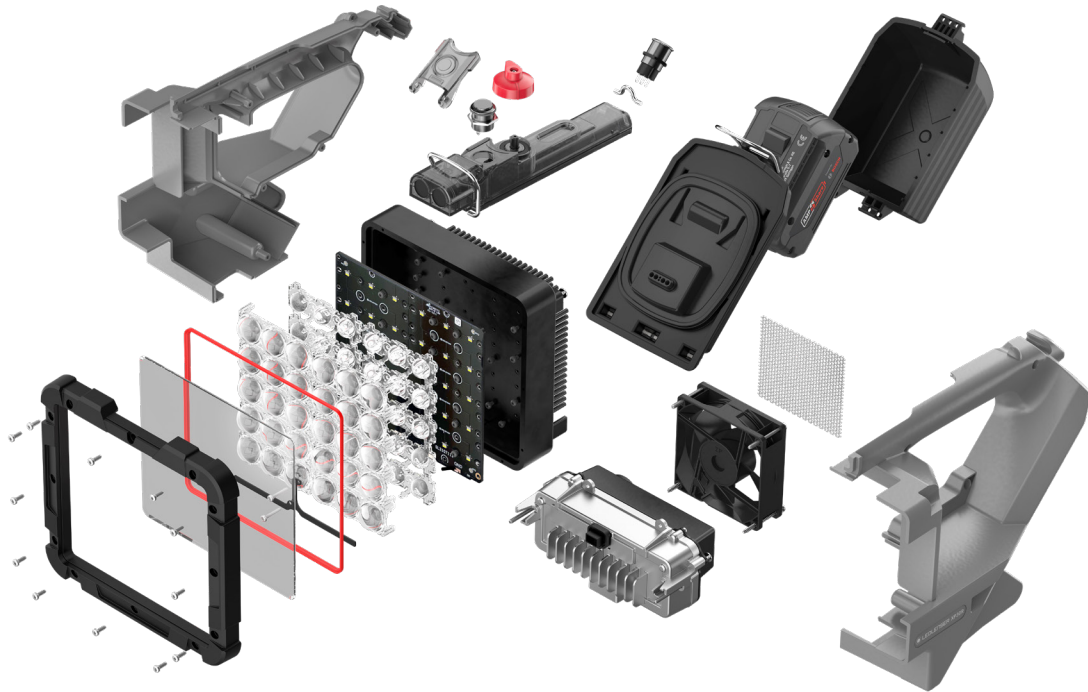
### VERPACKUNGSINFORMATIONEN EU VERSION

Verpackungsart	Hartschalenkoffer
Lieferumfang	2 Batteriesätze Ladestation Tragegurt Fernbedienung Universelle Montagehalterung (für die Fernbedienung)
Art-Nr.	503039
Zolltarifnummer	8513100000
Farbe	black
Dimensionen B x T x H [cm]	42 x 47 x 20,3

### EXPORTKARTON

Unit	1
Dimensionen B x T x H [cm]	46,1 x 53 x 24,3
Bruttogewicht [kg]	9,4
GTIN-13	4058205035798

# XP30R



## HINWEIS

Die Angaben über Lieferumfang, Aussehen, Leistungen, Maße und Gewichte entsprechen den vorhandenen Kenntnissen zum Zeitpunkt der Veröffentlichung. Im Rahmen der Weiterentwicklung behalten wir uns Änderungen des Lieferumfangs, des Aussehens, des Designs und der Farbe ohne vorherige Ankündigung vor. Die Produktabbildungen können vom tatsächlichen Aussehen der Produkte abweichen und können optionales Zubehör zeigen, das gegen Aufpreis zu erwerben ist. Irrtümer und Druckfehler vorbehalten.

1) Messwerte gemäß ANSI FL1 in der jeweils genannten Einstellung. Ist keine Einstellung ausdrücklich benannt, so beziehen sich die Werte zu Lichtstrom (Lumen/lm) und Leuchtweite (Meter/m) auf die hellste Einstellung und die Werte zur Leuchtdauer (Stunden/h) auf die niedrigste Einstellung. Eine Boost-Funktion (soweit vorhanden) ist mehrmals verwendbar, aber jeweils nur kurzzeitig verfügbar. Für den Fall, dass die Lampe mit farbiger LED(s) ausgestattet ist, sind die Messwerte mit weißem Licht oder der weißen LED angegeben. Besitzt die Lampe verschiedene Energiemodi, ist der „Energiesparmodus“ die Grundlage für die Messung.

2) Rechnerischer Wert der Kapazität in Wattstunden (Wh). Dieser gilt für die im Auslieferungszustand des jeweiligen Artikels enthaltene(n) Batterie(n) bzw. bei Lampen mit Akku für den/die hierin enthaltenen Akku(s) in vollständig aufgeladenem Zustand.

3) Durchschnittliche Ladezeit der im Auslieferungszustand enthaltenen Akkus in Minuten, kann in Abhängigkeit vom verwendeten Netzteil abweichen

\* Garantiedauer bei einer Onlineregistrierung, für das jeweilige Produkt binnen 12 Wochen ab Kaufdatum, auf unserer Homepage sieben Jahre, sonst zwei Jahre. Die Garantie gilt weltweit und zusätzlich zu den gesetzlichen Gewährleistungsrechten, die unentgeltlich in Anspruch genommen werden können. Sie erstreckt sich auf Materialdefekte und Verarbeitungsfehler. Auf die einwandfreie Funktion von Akkus, Powercase und der Batterybox7 gewähren wir eine nicht verlängerbare Garantiezeit von 2 Jahren. Ausgenommen von der Garantie sind die Produkte der „Solidline“, das Lite Wallet®, die Kids Lights-Serie, CU2R, P6R Core QC, sowie die K-Serie (außer K3). Die Garantie erstreckt sich auch nicht auf Alkaline-Batterien, Holster, Taschen, Fernschalter, Farbfilter, Prägungen sowie Oberflächenbeschichtungen.

Garantiegeber ist die Ledlenser GmbH & Co.KG, Kronenstr. 5-7, 42699 Solingen, Deutschland. Weitere Infos unter [ledlenser.com/garantie](http://ledlenser.com/garantie).