



Gebrauchsanweisung
PAX-Extremitäten-Tourniquet (P-E-T)





Gebrauchsanweisung

PAX-Extremitäten-Tourniquet (P-E-T)

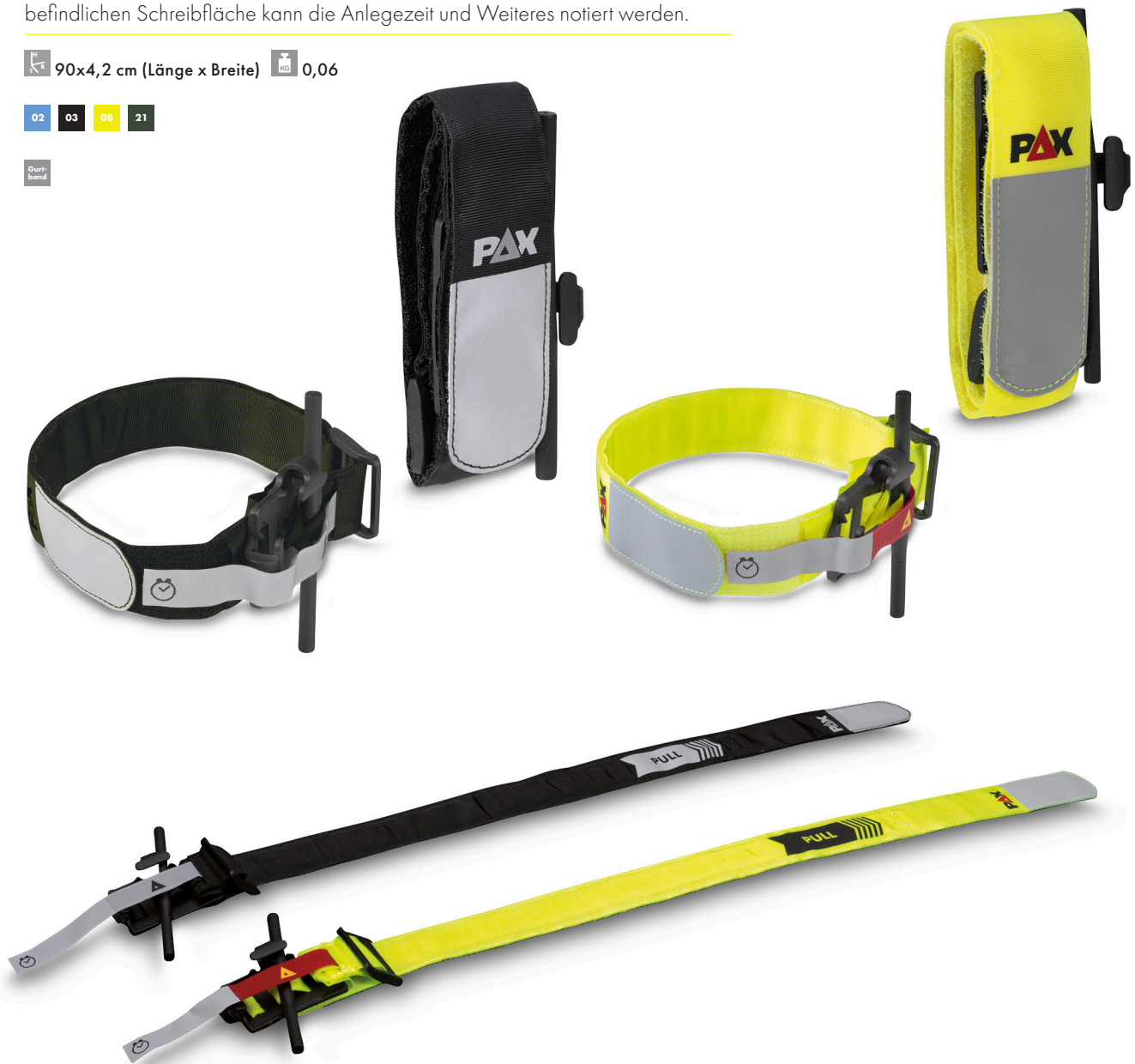
Art.-Nr. 1381039..

Tourniquet „PAX-Extremitäten-Tourniquet“

Das „PAX-Extremitäten-Tourniquet“ (P-E-T) ist ein Winden-Abbindesystem für schwere Blutungen an den Extremitäten. Durch seine variable Länge und das Windensystem mit Arretierpunkten alle 90° je Umdrehung macht es für Arme und Beine gleichermaßen anwendbar. Durch manuelle Vorspannung beim Anlegen des Bandes, werden nur noch wenige Umdrehungen benötigt, um das Abbinden durch das PAX-Extremitäten-Tourniquet zu gewährleisten. Auf der am Ende des Bandes befindlichen Schreibfläche kann die Anlegezeit und Weiteres notiert werden.

90x4,2 cm (Länge x Breite) 0,06

Gurtband



Die Inhalte dieser Gebrauchsanweisung sind urheberrechtlich geschützt. Jegliche Verwendung, auch auszugsweise, bedarf der schriftlichen Genehmigung.



Gebrauchsanweisung PAX-Extremitäten-Tourniquet (P-E-T)



Produktname: PAX-Extremitäten-Tourniquet (P-E-T)
Artikelnummer: 138103902 (Blau)
138103903 (Schwarz)
138103908 (Tagesleuchtgelb)
138103921 (Oliv)

Hersteller: X-CEN-TEK GmbH & Co. KG
Westerburger Weg 30
D - 26203 Wardenburg
Tel.: +49 (0) 4407-714760
E-mail: info@pax-bags.de
www.pax-bags.com

Stand: 03.02.2023



Warnhinweis

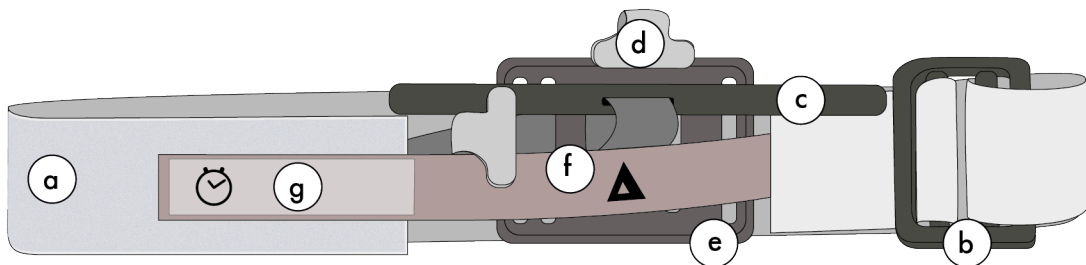
Das Produkt darf nur durch entsprechend geschultes Personal angewendet werden.

Haftungsbeschränkung

Vor der Erstbenutzung eines P-E-T ist es zwingend erforderlich, die Gebrauchsanweisung aufmerksam und vollständig zu lesen und zu verstehen. P-E-T sind nur von Personen in gutem körperlichem und geistigem Zustand zu benutzen. Diese müssen in der sicheren Benutzung ausgebildet sein und die notwendigen Kenntnisse besitzen, oder unter Aufsicht einer solchen Person stehen. Das P-E-T ist für die Benutzung durch ungeschultes Personal nicht geeignet. Die Anwendung eines P-E-T sollte situationsbedingt die beste Behandlungsalternative darstellen.

Empfehlung

Das P-E-T verliert an Haltbarkeit im Laufe seiner Lebensdauer. Dies wird durch UV-Strahlen, Hitze, Chemikalien, aggressive Umgebungen und Schmutz beschleunigt. Überzeugen Sie sich daher vor jeder Anwendung vom ordnungsgemäßen Zustand des P-E-T. Dieses muss sich in einwandfreiem technischem und hygienischem Zustand befinden, da eine sichere Anwendung ansonsten nicht gewährleistet werden kann.



Komponentenbeschreibung

- | | | | |
|----------|-------------------------------|----------|---|
| a | Haltegurt mit Klett / Flausch | d | Fixierpunkte an der P-E-T-Knebel-Gurtplatte |
| b | Verschlusschnalle | e | P-E-T-Knebel-Gurtplatte |
| c | P-E-T-Knebel | f | Sicherungsklett |
| | | g | Beschriftungsfeld für Dokumentation der Abbindezeit |

1. Zweckbestimmung

Zur Abbindung des Blutstromes bei starken, lebensbedrohlichen Blutungen der oberen und unteren Extremitäten, bei Patienten,

- die anderweitig nicht kontrollierbar sind oder
- wenn dies situationsbedingt die beste Behandlungsalternative darstellt.

2. Vorgesehene Patientenzielgruppe:

Erwachsene / Jugendliche / schwangere oder stillenden Frauen

3. Unerwünschte Nebenwirkungen und Fehlanwendungen

Das Anlegen des P-E-T kann zu starken Schmerzen an der Abbindestelle führen.

Die nicht sachgemäße Anwendung des P-E-T kann in seltenen Fällen zu schweren Verletzungen oder dem Verlust von Gliedmaßen führen.

Das P-E-T ist ein Einmalprodukt. Die mehrmalige Benutzung des P-E-T wird strengstens untersagt.

Durch mehrmalige Benutzung des P-E-T kann eine ungenügende Abbindung, durch Materialermüdung, nicht ausgeschlossen werden.

Zusätzlich besteht, bei mehrmaliger Benutzung, die Möglichkeit der Gefährdung von Anwendern und Patienten durch ein kontaminiertes P-E-T. Ebenfalls kann durch die Materialermüdung ein Lösen des P-E-T Knebels, im Rahmen der weiteren Versorgung und des Transports bei Wiederverwendung nicht ausgeschlossen werden.

4. Anwendungsbeschränkungen / Kontraindikationen:

Die Anwendung des P-E-T bei Patienten mit gefäßbedingten Durchblutungsstörungen muss kritisch hinterfragt werden.

Bei dieser Patientengruppe führen geringer invasive Maßnahmen, wie z.B. ein Druckverband, in den meisten Fällen zu einer effektiven Blutstillung.

5. Allgemeine Hinweise zur Anwendung

1. Überwachen Sie während des Transports die Funktion der Blutsperrung und reagieren Sie angemessen, sobald die Blutung erneut auftritt.
2. Sofern die Blutung erneut auftritt, aufgrund von Lockerung der Abbindung, drehen Sie den P-E-T-Knebel fester, bis die Blutung stoppt und fixieren diesen, wie oben beschrieben.
3. Sie erreichen eine Effektivitätssteigerung der Blutsperrung, wenn Sie die betroffenen Extremitäten hochlagern.
4. Bei der Anfertigung von Röntgen-, CT- oder MRT Aufnahmen, bei angelegtem P-E-T, sind keine wechselseitigen Störungen zu erwarten. Das Material des P-E-T ist röntgenstrahlendurchlässig mit Dämpfung.

6. Lagerung

- Bei Raumtemperatur lagern.
- Trocken und lichtgeschützt lagern.
- Kontakt mit aggressiven Stoffen / Chemikalien vermeiden.

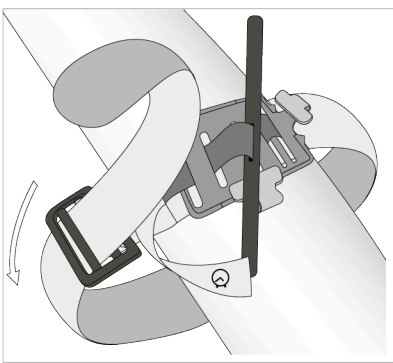
7. Inspektion

Überzeugen Sie sich, vor der Anwendung, vom ordnungsgemäßen Zustand des P-E-T. Dieses muss sich in einwandfreiem technischem und hygienischem Zustand befinden, da eine sichere Anwendung ansonsten nicht gewährleistet werden kann.

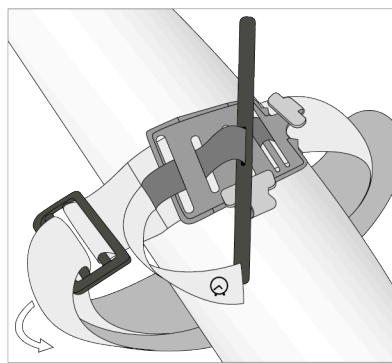
8 Entsorgung

Nach einer ordnungsgemäß durchgeführten Desinfektion kann das P-E-T im Restmüll entsorgt werden. Bitte beachten sie Ihre lokalen Vorgaben zur Entsorgung von Restmüll.

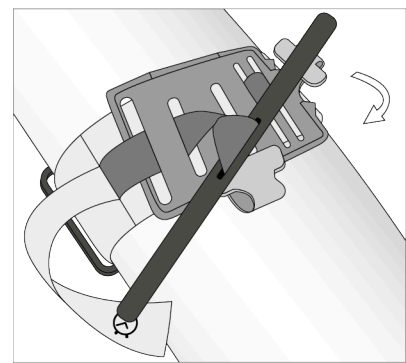
Anwendung am Arm



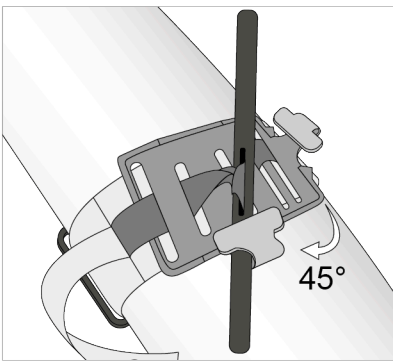
① Führen Sie die blutende Gliedmaße in das zur Schlaufe gelegte P-E-T.



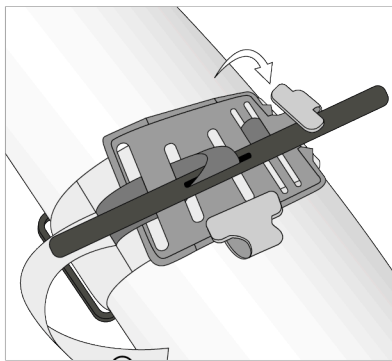
② Ziehen Sie den durchgeschlaufenen Haltegurt stramm, führen es zurück und fixieren es mittels des Flauschbandes.



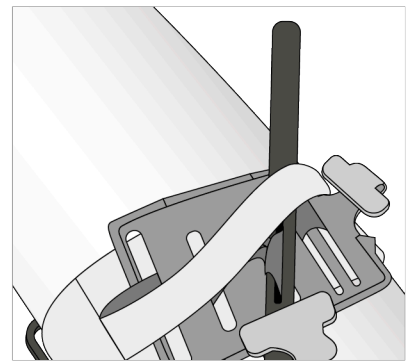
③ Führen Sie den Haltegurt so weit es geht um die Gliedmaße herum, um ein Lösen zu verhindern.



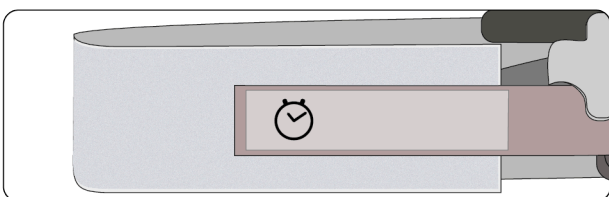
④ Drehen Sie nun solange an dem P-E-T-Knebel bis die Blutung stoppt.



⑤ Fixieren Sie den P-E-T-Knebel in dieser Position mithilfe der 2 Fixierpunkte der P-E-T-Gurt-Platte und sichern diesen mittels des Sicherungskletts.

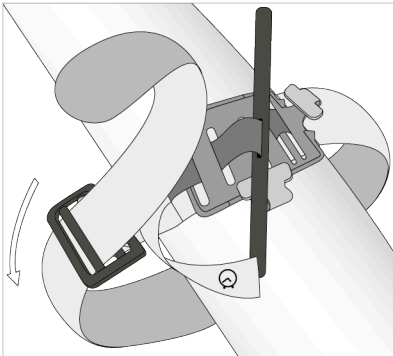


⑥ Dokumentieren Sie den Zeitpunkt des Abbindens auf dem dafür vorgesehenen Bereich des Sicherungskletts.

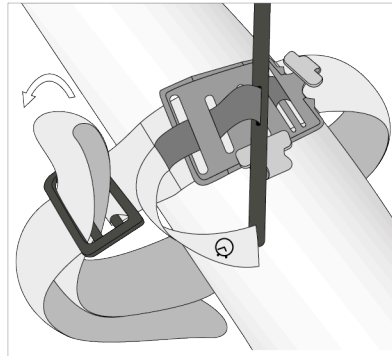


Das P-E-T sollte immer oberhalb der Wunde zum Körper zwischen Ellenbogen und Schulter angebracht werden.

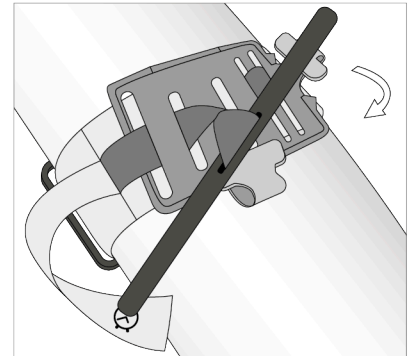
Anwendung am Bein



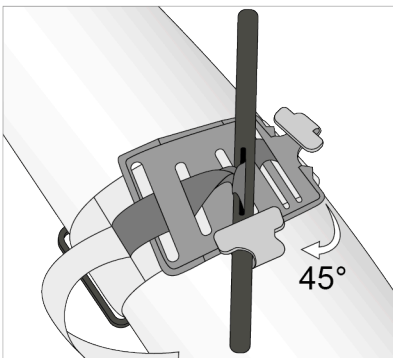
① Führen Sie den Haltegurt oberhalb der Verletzung um das Bein und fädeln den Haltegurt durch die Verschlussschnalle.



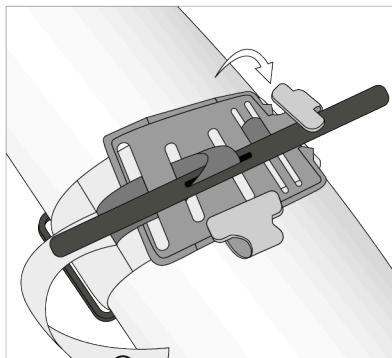
② Fädeln Sie nun das Ende des Haltegurts durch die außenliegende Öffnung der Verschlussschnalle.



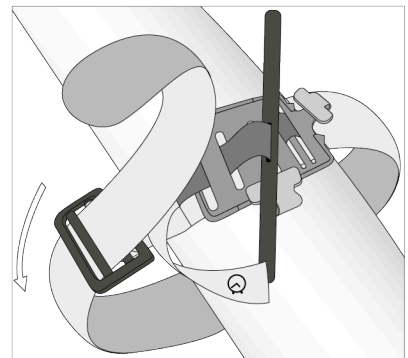
③ Führen Sie den Haltegurt so weit es geht um die Gliedmaße herum, um ein Lösen zu verhindern.



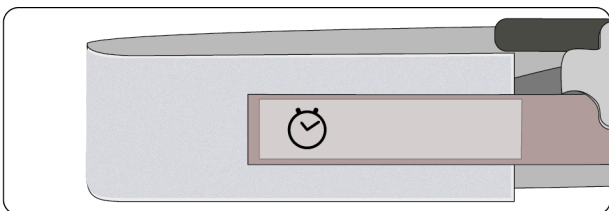
④ Drehen Sie nun solange an dem P-E-T-Knebel bis die Blutung stoppt.



⑤ Fixieren Sie den P-E-T-Knebel in dieser Position mithilfe der 2 Fixierpunkte der P-E-T-Gurt-Platte und sichern diesen mittels des Sicherungskletts.



⑥ Dokumentieren Sie den Zeitpunkt des Abbindens auf dem dafür vorgesehenen Bereich des Sicherungskletts.



Das P-E-T sollte immer oberhalb der Wunde zum Körper zwischen Knie und Hüfte angebracht werden.



X-CEN-TEK GmbH & Co. KG

Westerburger Weg 30
26203 Wardenburg
Deutschland

Tel.: +49 (0)44 07 - 7 14 76 - 0
Fax: +49 (0)44 07 - 7 14 76 - 99
E-mail: info@pax-bags.de



www.pax-bags.com

