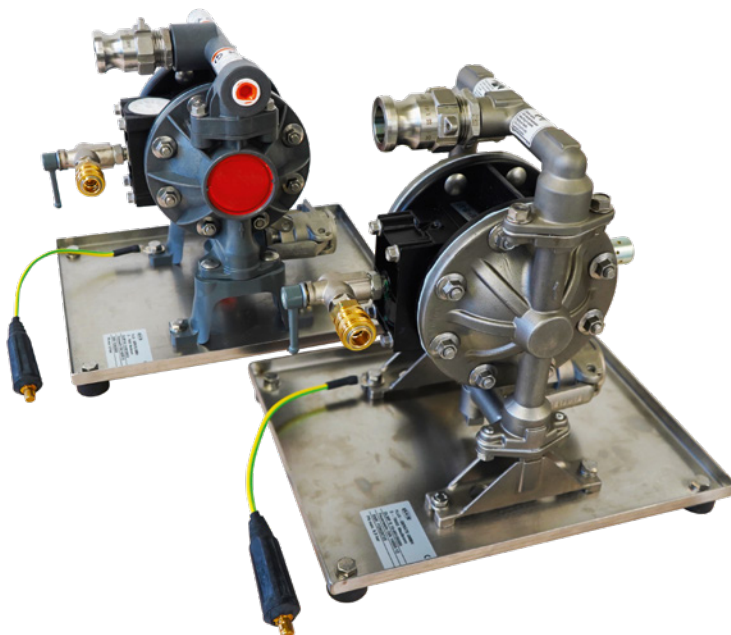



# Technisches Datenblatt

Druckluft-Membranpumpe Ex für Gerätewagen-Gefahrgut  
nach DIN 14555-12:2023-03



## Vorteile/Merkmale:

- ▶ Druckluft-Membranpumpe zum Absaugen von Gefahrstoffen und Kraftstoffen im Gefahrguteinsatz der Feuerwehr.
- ▶ Verfügbare Pumpenwerkstoffe: Edelstahl oder Acetal elektrisch leitfähig.
- ▶ Maximale Förderleistung: 45,4 bzw. 54,5 l/min. (gemessen am Druckstutzen der Pumpe)
- ▶ Ex-Kennzeichnung: Ex II 2GD X 
- ▶ Anschlusskupplungen: Hebelarmkupplungen DN 25 aus Edelstahl (Kamlok®), nach DIN EN 14420-7 (saugseitig: Mutterteil / druckseitig: Vaterteil)
- ▶ Mögliche Druckluftquellen: Atemluftflasche, Fahrzeug-Druckluftbremsanlage, Druckluftnetz oder Kompressor (Betriebsdruck max. 6,9 bar).
- ▶ Druckluftregelung: Kugelhahn
- ▶ Pumpe montiert auf Auffangwanne mit 15 mm Aufkantung, flüssigkeitsdicht zum Auffangen von Restmengen.
- ▶ Mit Erdungsanschluss nach System „HK-Erdung“ (GW-G).
- ▶ Erhältlich mit Zubehör der Beladungsnorm GW-G DIN 14555-12:2023:03 Punkt 7.5 entsprechend.
- ▶ Lieferhinweis: Druckluftflasche und Druckminderer sind nicht im Lieferumfang enthalten.

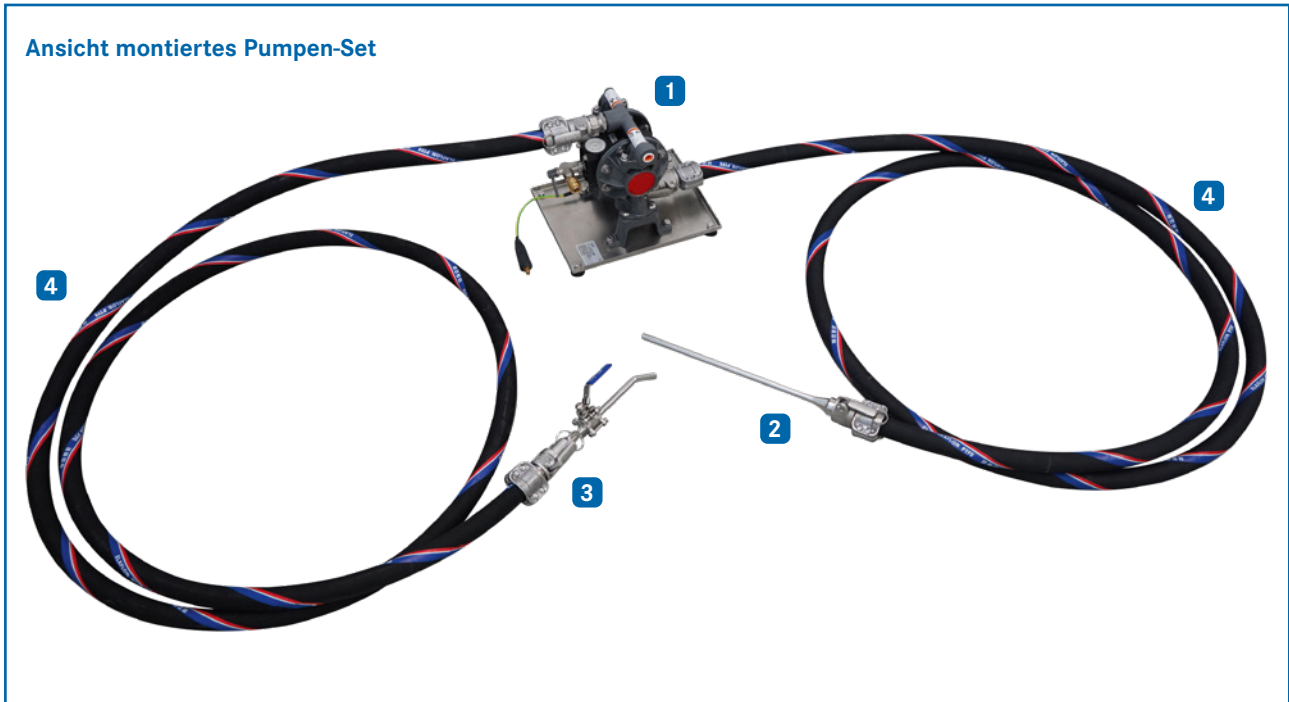
## Leistungsdaten und Gewicht

	Druckluft-Membranpumpe S (Edelstahl)	Druckluft-Membranpumpe AC (Acetal)
Baugröße	1/2"	1/2"
Mediumberührte Teile	Edelstahl	Erdbares Acetal
Modell	Metallisch	Nichtmetallisch
Werkstoff Mittelgehäuse	Aluminium	Polypropylen
Werkstoff Membrane	PTFE mit Santopren®-Trägerschicht	PTFE mit Santopren®-Trägerschicht
Werkstoff Ventilsitz	Edelstahl	Acetal
Werkstoff Ventilkugel	PTFE	PTFE
Abschluss Saugseite	Hebelarmkupplung Kamlock®-Mutterteil DN 25 aus Edelstahl nach DIN 11420-7	Hebelarmkupplung Kamlock®-Mutterteil DN 25 aus Edelstahl nach DIN 11420-7
Anschluss Druckseite	Hebelarmkupplung Kamlock®-Vaterteil DN 25 aus Edelstahl nach DIN 11420-7	Hebelarmkupplung Kamlock®-Vaterteil DN 25 aus Edelstahl nach DIN 11420-7
Anschluss Druckluft	Schnellverschlusskupplung NW 7,2 mm	Schnellverschlusskupplung NW 7,2 mm
Druckluftregelung	Kugelhahn	Kugelhahn
Förderleistung max. [l/min] (gemessen am Druckstutzen der Pumpe)	45,4	54,5
Betriebsdruck max. [bar]	6,9	6,9
Saughöhe trocken max. [m]	4,5	4,5
Max. Partikel Ø [mm]	2,4	2,4
Ex-Kennzeichnung	Ex II 2GD X	Ex II 2GD X
Packmaß komplett (LxBxH) [mm]	335 x 260 x 325	335 x 260 x 300
Gewicht komplett [kg]	10	5,5

# Komponenten-Übersicht für

Druckluft-Membranpumpe Ex für Gerätewagen-Gefahrgut nach DIN 14555-12:2023-03

Ansicht montiertes Pumpen-Set



## 1 Druckluft-Membranpumpe

Druckluft-Membranpumpe S (Edelstahl) 



Ex-Kennzeichnung	Werkstoffe			Anschlüsse	Erdungsanschluss	Gewicht	Bestell-Nr.
	Gehäuse	Membran/Kugel	Kugelsitz				
Ex II 2GD X	Edelstahl	PTFE	Edelstahl	Saugseite: Hebelarmkupplung Kamlock®-Mutterteil DN 25 (DIN 14420-7) Druckseite: Hebelarmkupplung Kamlock®-Vaterteil DN 25 (DIN 14420-7)	Erdungskabel 30 cm lang, mit Kupplungsstecker für "HK-Erdungssystem GW-G"	ca. 10 kg	10-001 26 000

Druckluft-Membranpumpe AC (Acetal) 



Ex-Kennzeichnung	Werkstoffe			Anschlüsse	Erdungsanschluss	Gewicht	Bestell-Nr.
	Gehäuse	Membran/Kugel	Kugelsitz				
Ex II 2GD X	erdbares Acetal	PTFE	Acetal	Saugseite: Hebelarmkupplung Kamlock®-Mutterteil DN 25 (DIN 14420-7) Druckseite: Hebelarmkupplung Kamlock®-Vaterteil DN 25 (DIN 14420-7)	Erdungskabel 30 cm lang, mit Kupplungsstecker für "HK-Erdungssystem GW-G"	ca. 5,5 kg	10-001 26 010

# Komponenten-Übersicht für

Druckluft-Membranpumpe Ex für Gerätewagen-Gefahrgut nach DIN 14555-12:2023-03

## 2 Saugrohr



### Edelstahl-Saugrohr 1/2"

Beschreibung	Werkstoff	Gesamtlänge	Anschluss	Dichtung	Gewicht	Bestell-Nr.
Ansauglanze Ø13 x 1,5 mm, 340 mm lang, Spitze 30° abgeschrägt	1.4404/1.4408	418,5 mm	Hebelarmkupplung Kamlock®-Vaterteil DN 25 (DIN 14420-7)	ohne	ca. 0,35 kg	10-959 18 039

## 3 Auslaufrohr



### Edelstahl-Auslaufrohr 1/2"

Beschreibung	Werkstoff	Gesamtlänge	Anschluss	Dichtung	Gewicht	Bestell-Nr.
Auslauflanze: Ø13 x 1,5 mm, ca. 165 mm lang, mit 30°-Krümmer. Absperrorgan: Edelstahl-Kugelhahn	1.4404/1.4408	ca. 323 mm	Hebelarmkupplung Kamlock®-Mutterteil DN 25 (DIN 14420-7)	FKM/PTFE	ca. 0,45 kg	10-959 18 040

## 4 Chemieschlauchleitungen



### Schlauchleitung UPE DN 25 – 5 m, Kamlock®-Vater/Mutter DN 25

Innenschicht	Festigkeitsträger	Außen-schicht	Einband einerseits	Einband andererseits	Zertifikate	Gewicht	Bestell-Nr.
Ultrahochmolekulares Polyethylen UPE, weiß mit spiralisiertem Leitstreifen, glatt, abriebfest, nicht ausfärbend, elektrisch leitfähig	Textilgeflechte	EPDM, schwarz, elektrisch leitfähig	Spannloc-Schlauchkupplung Hebelarm-Mutterteil DN 25 SS (EN 14420-7), mit Hebelarm-Dichtung aus FKM	Spannloc-Schlauchkupplung Hebelarm Vaterteil DN 25 SS (EN 14420-7)	inkl. Schlauchprüfung und Kennzeichnungsbänder mit je einem Abnahmeprüfzeugnis 3.1 EN 10204	3,8 kg	10-001 10 921



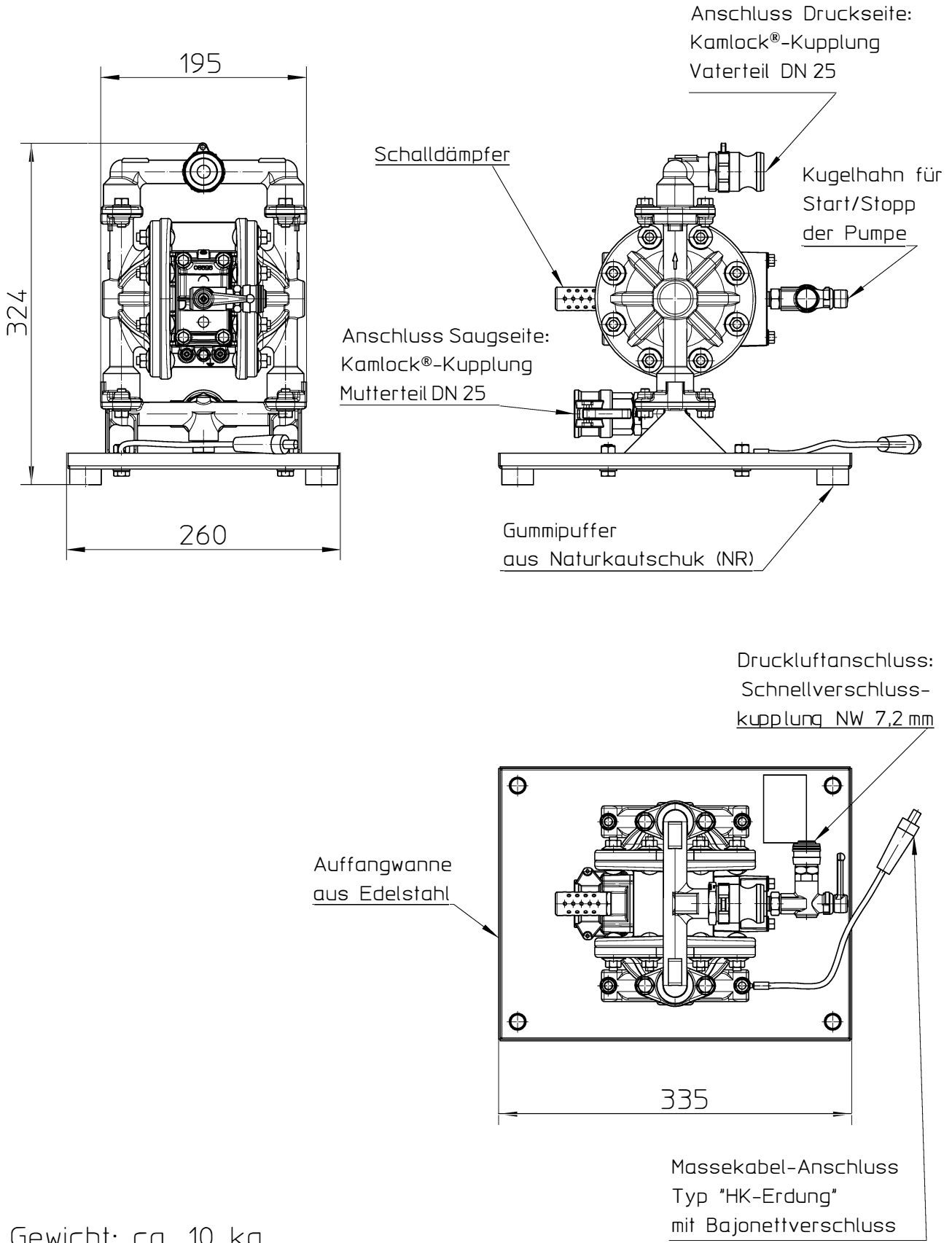
### Schlauchleitung PTFE DN 25 – 5 m, Kamlock®-Vater/Mutter DN 25

Innenschicht	Festigkeitsträger	Außen-schicht	Einband einerseits	Einband andererseits	Zertifikate	Gewicht	Bestell-Nr.
PTFE, elektrisch leitfähig, schwarz, glatt, nahtlos	Hochfest, temperaturbeständig, Textilgeflecht, mit verzinkter Stahlwendel	EPDM, schwarz, elektrisch leitfähig	Spannloc-Schlauchkupplung Hebelarm-Mutterteil DN 25 SS (EN 14420-7), mit Hebelarm-Dichtung aus FKM	Spannloc-Schlauchkupplung Hebelarm Vaterteil DN25 SS (EN 14420-7)	inkl. Schlauchprüfung und Kennzeichnungsbänder mit je einem Abnahmeprüfzeugnis 3.1 EN 10204	5,3 kg	10-001 10 922

# Abmessungen [mm]

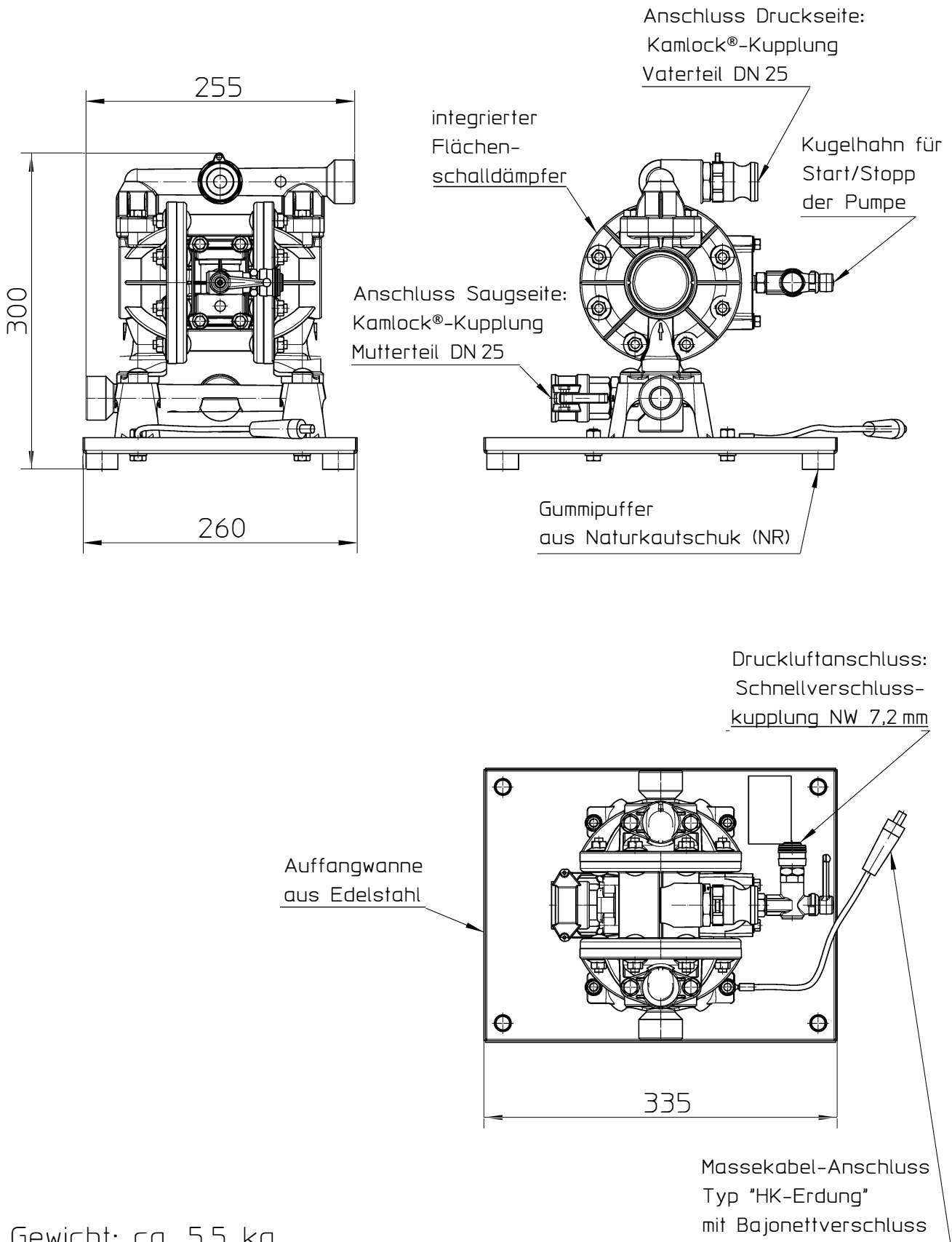
Druckluft-Membranpumpe Ex für Gerätewagen-Gefahrgut nach DIN 14555-12:2023-03

## Druckluft-Membranpumpe S (Edelstahl)



Gewicht: ca. 10 kg

**Druckluft-Membranpumpe  
AC (erdbares Acetal)**

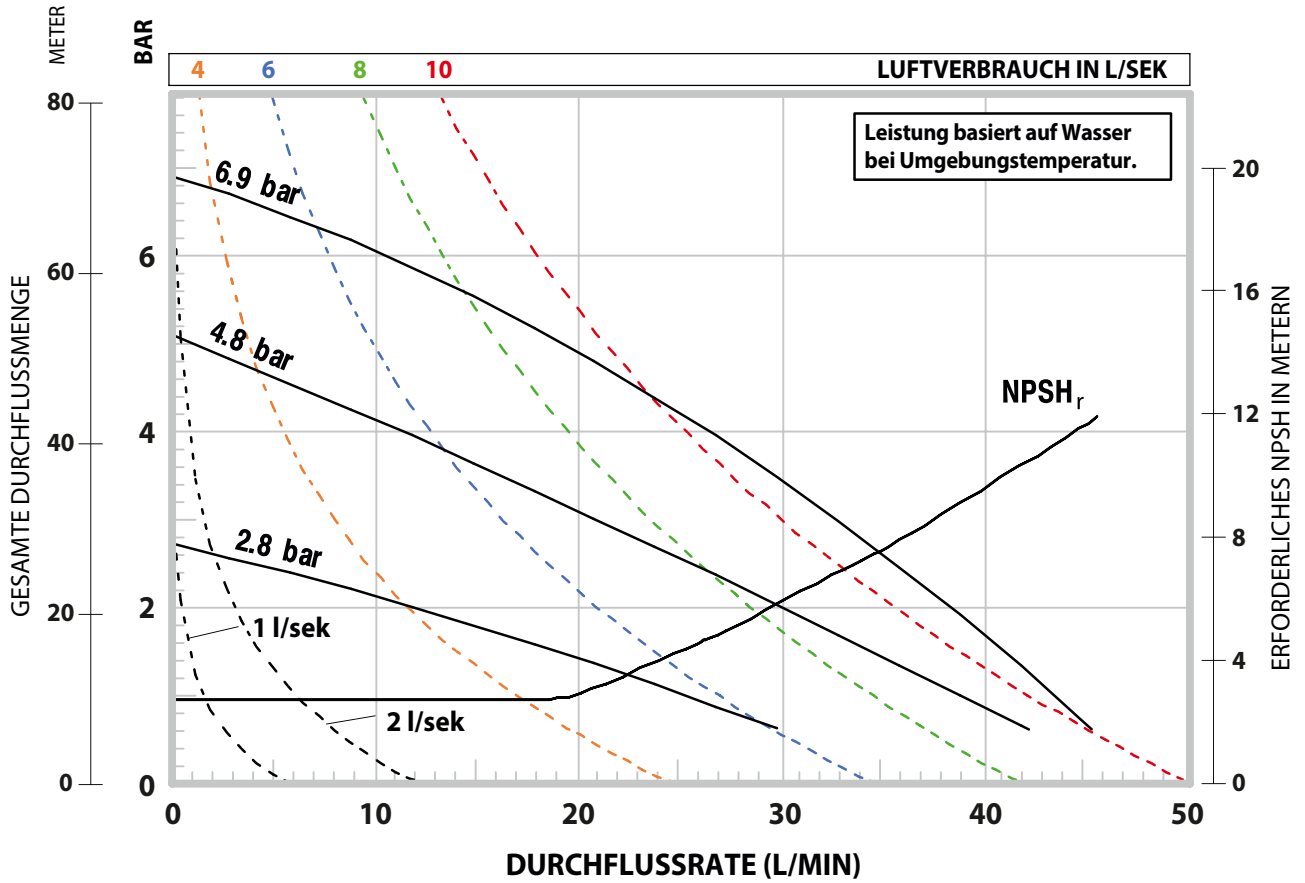


Gewicht: ca. 5,5 kg

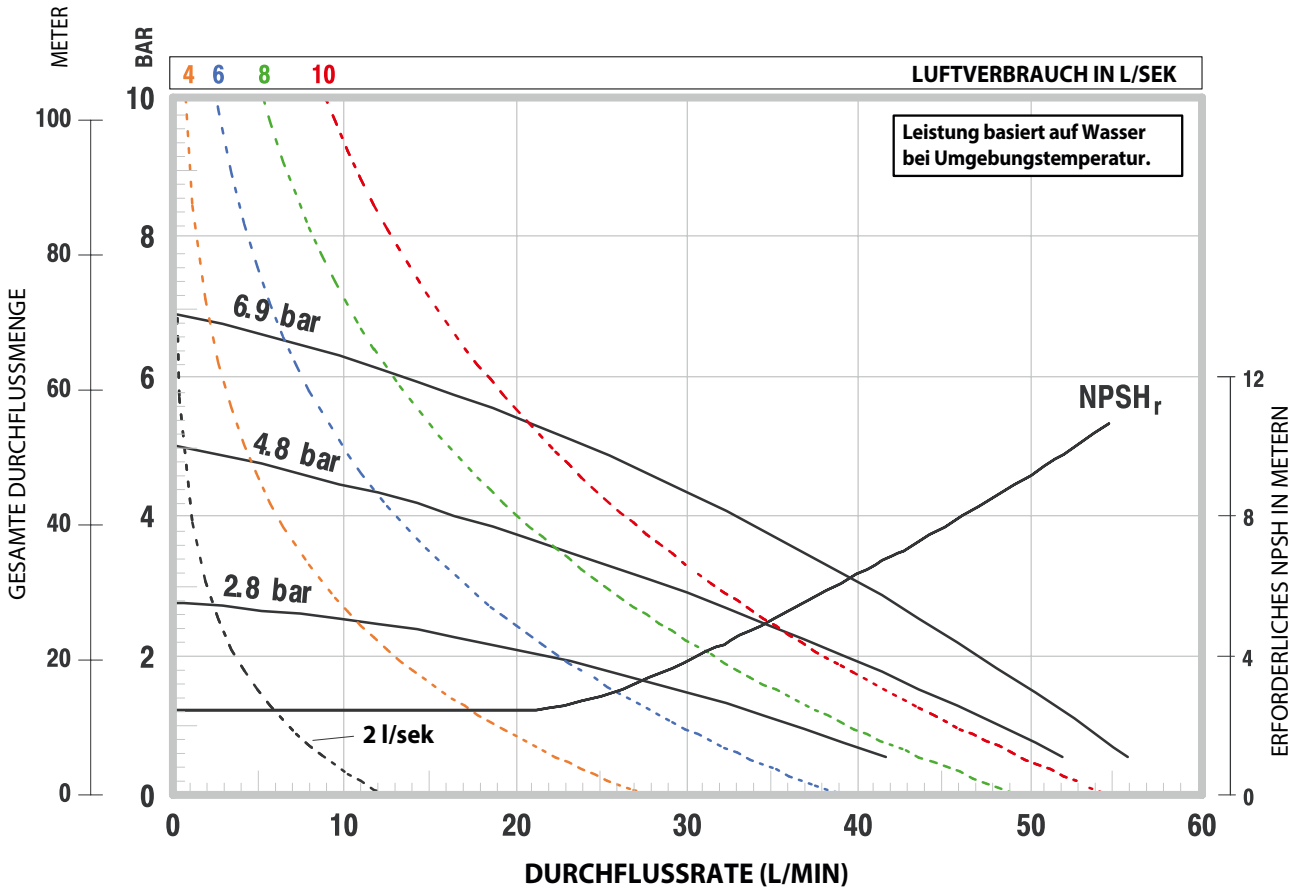
# Leistungsdiagramm

Druckluft-Membranpumpe Ex für Gerätewagen-Gefahrgut nach DIN 14555-12:2023-03

Druckluft-Membranpumpe  
S (Edelstahl)



Druckluft-Membranpumpe  
AC (erdbares Acetal)



**FLUX-GERÄTE GMBH**

Mobile Pump Solutions

Talweg 12 · D-75433 Maulbronn

Tel +49 7043 101-0 · Fax +49 7043 101-444

info@flux-pumpen.de · www.flux-pumps.com

**FLUX-GERÄTE GMBH**

Process Pumps & Systems

August-Horch-Straße 2 · D-51149 Köln

Tel +49 2203 9394-0 · Fax +49 2203 9394-48

info@flux-process-pumps.com · www.flux-pumps.com