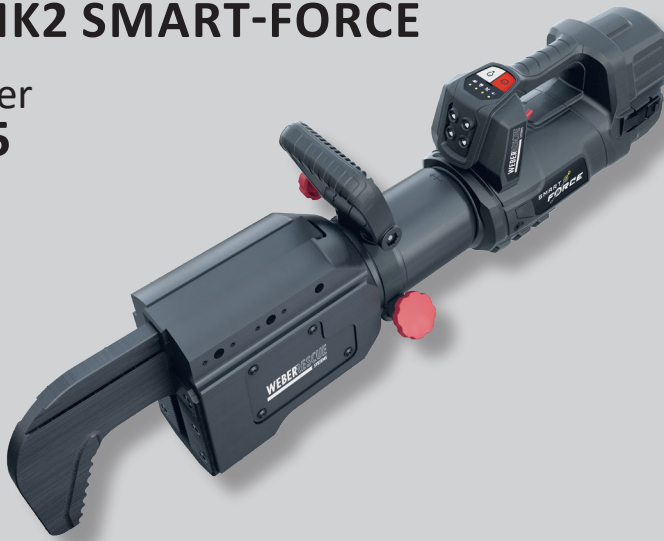


# SONDERSCHNEIDGERÄT C 120 MK2 SMART-FORCE

ID Nummer  
**1105135**

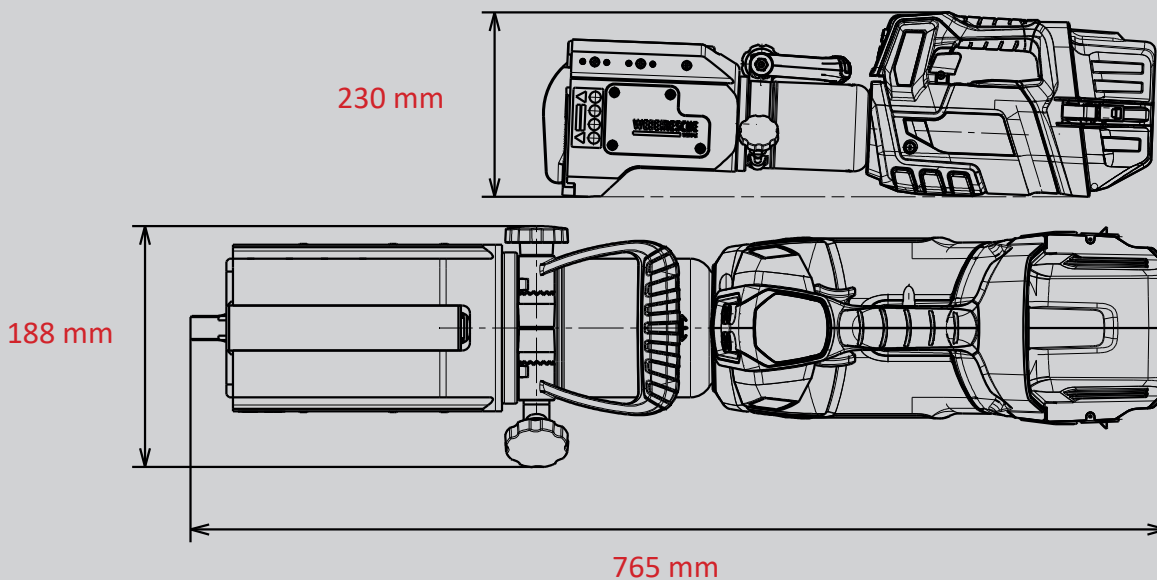


**SMART  
FORCE**  
MORE THAN A RESCUE TOOL.

-  18V BATTERY
-  POW3R PUMP
-  CONNECT
-  FORGED
-  360° HANDLE
-  LED LIGHTS
-  UNDERWATER

## Technische Daten:

Öffnungsweite	120 mm
Gewicht (einsatzbereit)	24,1 kg
Abmessungen (LxBxH)	765 x 188 x 230 mm
EN-Klassifizierung (EN 13204)	AC120-D-24,1
EN-Schneidleistung (EN 13204)	1D-2D-3E-4F-5F
NFPA-Schneidklasse (NFPA 1936)	A4-B3-C5-D6-E6-F3



## WEBER-HYDRAULIK GMBH

Heilbronner Straße 30  
74363 Güglingen, Germany  
Phone +49 7135 71-10270  
info@weber-rescue.com

Emil Weber Platz 1  
4460 Losenstein, Austria  
Phone +43 7255 6237-120

Abbildungen unverbindlich. Technische Änderungen vorbehalten.  
05/2024A