

Dräger Quaestor 4000/6000/8000



More languages:
draeger.com/ifu

Instructions for use

de · en


de	Gebrauchsanweisung	3
en	Instructions for use	13

Inhaltsverzeichnis

1	Sicherheitsbezogene Informationen	4
1.1	Grundlegende Sicherheitshinweise	4
2	Konventionen in diesem Dokument	4
2.1	Bedeutung der Warnhinweise	4
2.2	Typografische Konventionen	4
3	Beschreibung	5
3.1	Produktübersicht	5
3.2	Funktionsbeschreibung	6
3.3	Verwendungszweck	6
4	Inbetriebnahme des Prüfgeräts	7
4.1	Hinweise zur Handhabung des Prüfgeräts ..	7
4.2	Voraussetzungen für den Gebrauch	7
4.3	Vor dem ersten Gebrauch	7
5	Gebrauch	9
5.1	Vorbereitungen für den Gebrauch	9
5.2	Während des Gebrauchs	9
5.3	Nach dem Gebrauch	9
6	Störungsbeseitigung	10
7	Wartung	10
7.1	Instandhaltungsintervalle	10
7.2	Reinigung	10
7.3	Gelgesicht austauschen	11
8	Transport	11
9	Lagerung	11
10	Technische Daten	11
11	Entsorgung	12
12	Bestellliste	12

1 Sicherheitsbezogene Informationen

1.1 Grundlegende Sicherheitshinweise



 Diese Gebrauchsanweisung ist in weiteren Sprachen verfügbar und kann in elektronischer Form über die Datenbank für technische Dokumentation (www.draeger.com/ifu) heruntergeladen werden. Es ist auch möglich, bei Dräger gebührenfrei eine Papierausgabe zu bestellen.

- Vor Gebrauch des Produkts diese Gebrauchsanweisung und die der zugehörigen Produkte aufmerksam lesen.
- Gebrauchsanweisung genau beachten. Der Anwender muss die Anweisungen vollständig verstehen und den Anweisungen genau Folge leisten. Das Produkt darf nur entsprechend dem Verwendungszweck verwendet werden.
- Gebrauchsanweisung nicht entsorgen. Aufbewahrung und ordnungsgemäße Verwendung durch den Anwender sicherstellen.
- Nur geschultes und fachkundiges Personal darf dieses Produkt verwenden.
- Fehlerhafte oder unvollständige Produkte nicht verwenden. Keine Änderungen am Produkt vornehmen.
- Dräger bei Fehlern oder Ausfällen vom Produkt oder von Produktteilen informieren.
- Lokale und nationale Richtlinien, die dieses Produkt betreffen, befolgen.
- Nur geschultes und fachkundiges Personal darf das Produkt überprüfen, reparieren und instand halten. Dräger empfiehlt, einen Service-Vertrag mit Dräger abzuschließen und alle Instandhaltungsarbeiten durch Dräger durchführen zu lassen.
- Für Instandhaltungsarbeiten nur Original-Dräger-Teile und -Zubehör verwenden. Sonst könnte die korrekte Funktion des Produkts beeinträchtigt werden.


2 Konventionen in diesem Dokument

2.1 Bedeutung der Warnhinweise

Die folgenden Warnhinweise werden in diesem Dokument verwendet, um den Anwender auf mögliche Gefahren hinzuweisen. Die Bedeutungen der Warnhinweise sind wie folgt definiert:

Warnzeichen	Signalwort	Klassifizierung des Warnhinweises
	WARNUNG	Hinweis auf eine potenzielle Gefahrensituation. Wenn diese nicht vermieden wird, können Tod oder schwere Verletzungen eintreten.
	VORSICHT	Hinweis auf eine potenzielle Gefahrensituation. Wenn diese nicht vermieden wird, können Verletzungen eintreten. Kann auch als Warnung vor unsachgemäßem Gebrauch verwendet werden.
	HINWEIS	Hinweis auf eine potenzielle Gefahrensituation. Wenn diese nicht vermieden wird, können Schädigungen am Produkt oder der Umwelt eintreten.

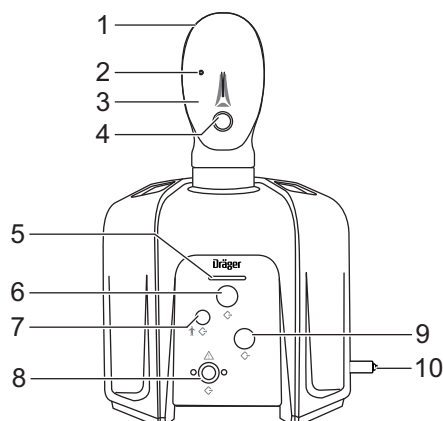
2.2 Typografische Konventionen

- Text** Texte, die fett sind, kennzeichnen Beschriftungen auf dem Gerät und Bildschirmtexte.
- ▶ Dieses Dreieck kennzeichnet in Warnhinweisen die Möglichkeiten zur Vermeidung der Gefährdung.
- > Das Größer-als-Zeichen gibt einen Navigationspfad in einem Menü an.
-  Dieses Symbol kennzeichnet Informationen, die die Verwendung des Produkts erleichtern.

3 Beschreibung

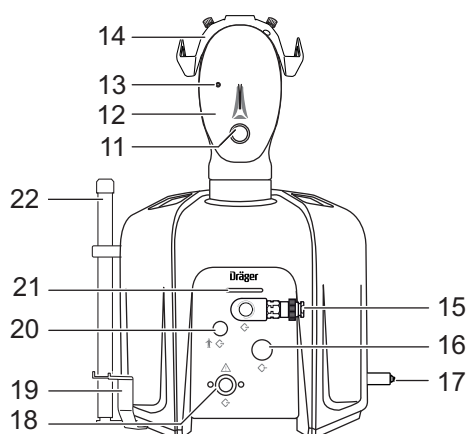
3.1 Produktübersicht

Dräger Quaestor 4000/6000 (Ansicht von vorn)



- 1 Prüfkopf
- 2 Messpunkt (im Auge)
- 3 Gelgesicht
- 4 Anschluss für Veratmungsadapter
- 5 Status-LED
- 6 Anschluss für Lungenautomat/Mitteldruck-Ausgang
- 7 Blindstopfen
- 8 Hochdruck-Ausgang
- 9 Mitteldruck-Eingang
- 10 Hochdruck-Eingang

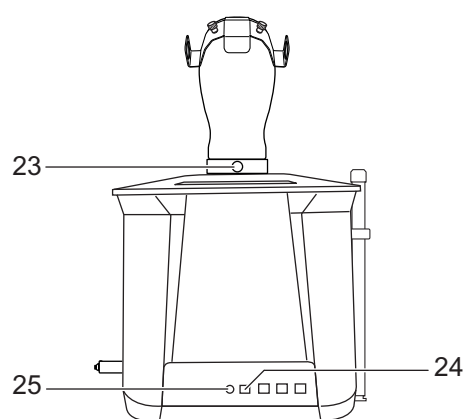
Dräger Quaestor 8000 (Ansicht von vorn)



- 11 Anschluss für Veratmungsadapter
- 12 Gelgesicht
- 13 Messpunkt (im Auge)
- 14 Adapter für Masken/Helm-Kombinationen
- 15 Anschluss für Lungenautomat/Mitteldruck-Ausgang
- 16 Mitteldruck-Eingang
- 17 Hochdruck-Eingang
- 18 Hochdruck-Ausgang
- 19 Halter für Manometer oder Bodyguard
- 20 Anschluss zum Füllen des Chemikalienschutzanzugs
- 21 Status-LED
- 22 Pressluftatmer-Halter (optional, nur der untere Teil ist dargestellt)

- 15 Anschluss für Lungenautomat/Mitteldruck-Ausgang
- 16 Mitteldruck-Eingang
- 17 Hochdruck-Eingang
- 18 Hochdruck-Ausgang
- 19 Halter für Manometer oder Bodyguard
- 20 Anschluss zum Füllen des Chemikalienschutzanzugs
- 21 Status-LED
- 22 Pressluftatmer-Halter (optional, nur der untere Teil ist dargestellt)

Ansicht von hinten



- 23 Hebel zum Arretieren und Abnehmen des Prüfkopfs
- 24 USB-Anschluss für die Verbindung zum PC
- 25 Stromversorgung

HINWEIS

Um die Funktionssicherheit des Prüfgeräts zu gewährleisten, darf nur Zubehör von Dräger an die Ein- und Ausgänge angeschlossen werden.

3.1.1 Symbolerklärung

Symbol	Erklärung
	Anschluss für Chemikalienschutzanzug (nur Quaestor 8000)
	Vorsicht! Hochdruck-Anschluss
	Eingang
	Ausgang
	Quetschgefahr!

3.2 Funktionsbeschreibung

Mit den Prüfgeräten können die Dichtheit und Funktionsfähigkeit von verschiedenen Atemschutzprodukten geprüft werden. Der Dräger Quaestor 4000/6000 ist ein teilautomatisches Prüfgerät, der Dräger Quaestor 8000 arbeitet vollautomatisch.

Nur beim Dräger Quaestor 6000 und 8000 ermöglicht eine künstliche Lunge die Atemsimulation bei Veratmungsprüfungen. Prüfungen, die eine künstliche Lunge erfordern, sind mit "Nur Q6/8" gekennzeichnet.

Die Prüfgeräte werden über einen PC bedient. Die mitgelieferte Software gibt alle Prüfschritte vor und protokolliert die Prüfergebnisse. Die Prüfergebnisse können gespeichert und gedruckt werden. Eine Terminüberwachung stellt sicher, dass die Prüfintervalle eingehalten werden.

Folgendes Zubehör ist im Lieferumfang des Dräger Quaestor 8000 enthalten:

- Externes Mikrofon
Mit dem Mikrofon kann das Signal der akustischen Warnpfeife beim Prüfen eines Pressluftatmers oder Kreislauf-Atemschutzgeräts erfasst werden.
- Halter für Manometer oder Bodyguard

Der Halter ist optional für den Dräger Quaestor 4000/6000 erhältlich.

Folgendes Zubehör ist optional erhältlich:

- 200 bar-Option
Wenn das Prüfgerät mit einem Prüfdruck von 200 bar arbeiten soll, muss die 200 bar-Option angeschlossen werden. Außerdem darf am Hochdruck-Eingang nur ein Druck von 200 bar anliegen. Dräger empfiehlt, am Hochdruck-Eingang den Druckminderer R 57 584 anzuschließen. Falls der Druck im Prüfgerät höher als 200 bar ist, strömt die Luft ab, ohne das Atemschutzprodukt zu beschädigen.
- Pressluftatmer-Halter
Zum aufrechten Positionieren des Pressluftatmers während der Prüfung.
- Adapter für Masken/Helm-Kombinationen
Zum Befestigen einer Maske ohne Kopfbänderung auf dem Prüfkopf.
- QSI¹⁾-Box
Zur Schallisolierung der Restdruckwarnung von Manometer oder Bodyguard.
- Veratmungsadapter (Dräger Quaestor 6000/8000)
Zur positiven Dichtprüfung gemäß vfdB 0840-02.
- Adapter für Lungenautomaten (Quaestor 4000)

1) QSI = Quaestor Sound Isolation

3.3 Verwendungszweck

Mit der Basisvariante des Dräger Quaestor 4000/6000/8000 können Atemschutzgeräte geprüft werden. Je nach Gerätevariante können folgende Prüfungen durchgeführt werden:

- an der Vollmaske:
 - Dichtprüfung bei Überdruck
 - Dichtprüfung bei Unterdruck
 - Öffnungsdruck des Ausatemventils
 - Prüfung des Head-Up-Displays (manuell)²⁾
- am Lungenautomaten:
 - Dichtheit im Überdruck
 - Dichtheit im Unterdruck
 - Öffnungsdruck
 - Schalldruck
 - Statischer Überdruck
 - Prüfung Dosierventil
 - Veratmungsprüfung (Prüfung des dynamischen Einatemwiderstands)³⁾
- am Pressluftatmer:
 - Mitteldruck
 - Ansteigen des Mitteldrucks
 - Hochdruck-Dichtprüfung
 - Manometervergleich
 - Prüfung des Head-up Displays (manuell)²⁾
 - Ansprechdruck der akustischen Warneinrichtung
 - Veratmungsprüfung (Prüfung des dynamischen Einatemwiderstands)³⁾
- am Chemikalien-Schutzanzug:
 - Dichtheit des Schutzanzugs
 - Dichtheit der Anzugventile

Chemikalienschutzanzüge können mit dem Dräger Quaestor 8000 vollautomatisch geprüft werden. Mit dem Dräger Quaestor 4000/6000 können die Messungen über den Messpunkt im Auge durchgeführt werden, der Schutzanzug muss aber mit einer Druckluftpistole aufgeblasen und während der 10-minütigen Beruhigungsphase muss der Druckbereich damit manuell korrigiert werden.

Der Dräger Quaestor 6000 und 8000 kann um Module erweitert werden, mit denen das Sicherheitsventil von Druckminderern geprüft werden kann. Der Dräger Quaestor 8000 kann zusätzlich um Module erweitert werden, mit denen Dräger Kreislauf-Atemschutzgeräte und bestimmte Tauchgeräte geprüft werden können.

2) nur, wenn eine Pressluftatmerprüfung durchgeführt wird

3) Nur Q6/8

4 Inbetriebnahme des Prüfgeräts

4.1 Hinweise zur Handhabung des Prüfgeräts

Um sicheres und unfallfreies Arbeiten mit dem Prüfgerät zu gewährleisten, folgende Punkte beim Arbeiten mit dem Prüfgerät beachten:

- Das Prüfgerät darf nur mit dem mitgelieferten Netzteil an die Stromversorgung angeschlossen werden.
- Das Prüfgerät muss vor der Inbetriebnahme mit der Tischbefestigung am Arbeitsplatz befestigt werden.
- Das Prüfgerät unbedingt gegen das Eindringen von Wasser oder Feuchtigkeit schützen. In das Innere des Prüfgeräts darf keine Feuchtigkeit durch Lecksuchmittel oder Spritzwasser gelangen.
- Das Gehäuse darf nur von geschultem Dräger-Personal geöffnet werden.
- Das Prüfgerät muss einmal jährlich kalibriert werden. Die mitgelieferte Verpackung für den Versand aufbewahren.

4.2 Voraussetzungen für den Gebrauch

Der PC, auf dem die Prüf-Software installiert werden soll, muss folgende Mindestanforderungen erfüllen:

- Prozessor: 1,6 GHz oder höher
- Arbeitsspeicher: 2 GB oder größer
- freier Festplattenplatz: >500 MB
- Betriebssystem: Windows 10 oder höher
- 1 freier USB-Anschluss (Quaestor 4000/6000)
- 2 freie USB-Anschlüsse (Quaestor 8000)

4.3 Vor dem ersten Gebrauch

Bevor das Prüfgerät in Betrieb genommen werden kann, müssen folgende Schritte durchgeführt werden:

1. Prüf-Software auf dem PC installieren und Daten anlegen (siehe „Prüf-Software installieren“, Seite 7).
2. Falls vorhanden, Zubehör am Prüfgerät montieren.
3. Prüfgerät aufstellen (siehe „Prüfgerät aufstellen“, Seite 8).

4.3.1 Prüf-Software installieren

i Für die Installation muss der Benutzer Administrator-Rechte für den PC haben.

1. Aktuelle Version der Protector Software unter www.draeger.com/software herunterladen und Setup-Datei starten.
2. Den Anweisungen des Setup-Programms folgen. Die erforderlichen Programmbestandteile werden in das gewählte Verzeichnis installiert und ein Eintrag im Startmenü erstellt.
3. Die Hinweise beachten, die bei der Installation angezeigt werden.
4. Den PC neu starten und anmelden.

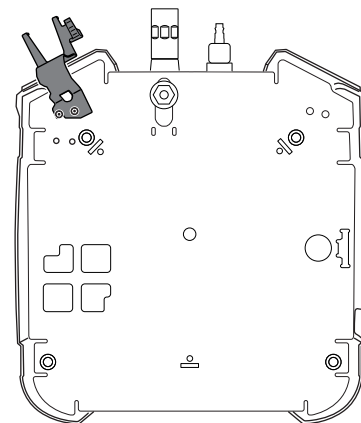
i Bei der Auslieferung der Prüf-Software stehen folgende Benutzer zur Verfügung:

- Der Benutzer „Chief“ mit dem Kennwort „Createdata“
 - Der Benutzer „admin“ mit dem Kennwort „admin“
- Informationen zur Prüf-Software sind auf den Hilfe-Seiten enthalten.

5. Gegebenenfalls in der Prüf-Software weitere Benutzer sowie Atemschutzprodukte, Kunden und Standorte anlegen (siehe "Erste Schritte" auf den Hilfe-Seiten der Protector-Software (F1)).

4.3.2 Halter für Manometer oder Bodyguard montieren (nur Dräger Quaestor 8000)

- Den Halter rechts oder links unter dem Prüfgerät mit den 2 mitgelieferten Schrauben festschrauben.



48734

4.3.3 Mikrophon anschließen (nur Dräger Quaestor 8000)

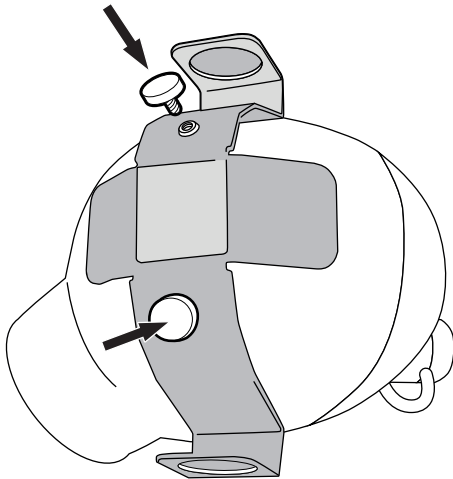
1. Mitgeliefertes USB-Mikrophon am PC anschließen.
2. In der Prüf-Software unter **Extras > Einstellungen > Manometervergleich** das USB-Mikrophon auswählen und speichern.
3. Das Mikrophon in der Nähe der Warneinrichtung ausrichten.

4.3.4 Adapter für Masken/Helm-Kombination montieren

1. An den markierten Stellen des Prüfkopfs mit dem mitgelieferten Bohrer jeweils ein Loch bohren.

i Die "Schädeldecke" des Prüfkopfs ist ca. 5 mm dick, der Prüfkopf ist innen hohl. Das Innere des Prüfkopfs kann beim Bohren nicht beschädigt werden.

2. Den Adapter ausrichten und mit den beiden Schrauben fest schrauben.



4.3.5 Prüfgerät aufstellen

i Prüfgerät auf einem Tisch oder einer Werkbank aufstellen.

Der PC sollte neben dem Prüfgerät platziert sein, damit dieser in Reichweite des Bedieners steht.

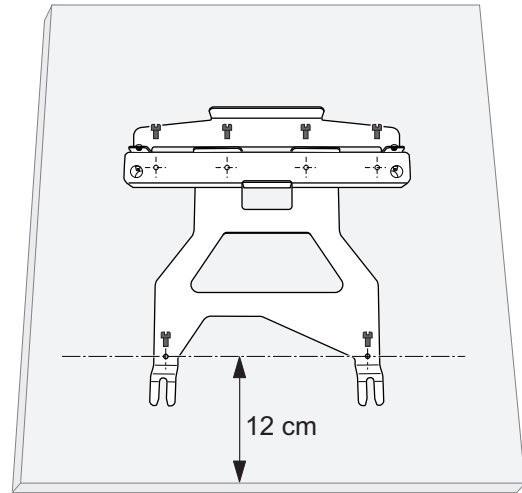
HINWEIS

Ausschließlich das Original-Dräger USB-Kabel verwenden. Ein USB-Verlängerungskabel ist nicht zulässig.

HINWEIS

Ausschließlich das mitgelieferte Original-Dräger Netzteil und -kabel verwenden.

1. Tischbefestigung parallel zur Tischkante ausrichten. Der Abstand zwischen Tischkante und vorderen Löchern der Tischbefestigung muss 12 cm betragen.



2. Die Tischbefestigung mit den mitgelieferten Schrauben am Tisch befestigen.
3. Das Prüfgerät hinten etwas anheben.
4. Die vorderen Füße des Prüfgeräts auf die Schlitzlöcher in der Tischbefestigung ausrichten und das Prüfgerät nach hinten in die Tischbefestigung schieben. Die hinteren Füße müssen in die Tischbefestigung einrasten.
5. Sicherstellen, dass die Hochdruckleitung manuell entlüftet werden kann.

⚠️ WARNUNG

Tod oder Gefahr der schweren Körperverletzung!

Durch unsachgemäßes Anschließen von Druckluftverrohrungen kann es zum Tod oder schweren Körperverletzungen kommen.

- ▶ Druckluftverrohrungen dürfen nur von geschultem Personal angeschlossen werden.

⚠️ VORSICHT

Brandgefahr!

Wenn das Prüfgerät mit Sauerstoff beaufschlagt wird, besteht Brandgefahr. Nur zulässige Drücke verwenden.


- ▶ Für das Prüfgerät darf nur Atemluft gemäß EN 12 021 aus einem stationären Druckluft-Netz oder aus einer Druckluftflasche verwendet werden.
- ▶ Der maximal zulässige Hochdruck beträgt 300 bar (4500 psi). Der maximal zulässige Mitteldruck beträgt 20 bar (58 psi).

6. Druckluftflasche oder Druckluftverrohrung ggf. mit Hilfe eines Adapters für Hochdruck-Eingang (siehe „Bestellliste“, Seite 12) an den Hochdruck-Eingang anschließen.
7. Prüfgerät mit dem USB-Kabel an den PC anschließen.

HINWEIS

Der Netzstecker muss frei zugänglich sein, um ein einfaches Trennen zu ermöglichen.

8. Prüfgerät über das Netzteil an die Stromversorgung anschließen.

 Zum Lösen des Steckers die Buchse ca. 1 mm vom Prüfgerät wegziehen.

Dadurch wird die Verriegelung gelöst und der Stecker kann vom Prüfgerät abgezogen werden.


5 Gebrauch

5.1 Vorbereitungen für den Gebrauch

5.1.1 Prüfgerät vorbereiten

- Druckluftversorgung am Hochdruck-Eingang vor dem Prüfen öffnen.

5.1.2 Prüf-Software auf dem PC starten

 Wenn eine Prüfung in der Prüf-Software aufgerufen wird, wird das Prüfgerät automatisch eingeschaltet. Es gibt keinen Ein-/Aus-Schalter am Prüfgerät.

HINWEIS

Kein Atemschutzprodukt an den Niederdruckmesspunkten des Prüfgeräts anschließen, bevor die Software aufgerufen wird.

Nach jedem Start der Software wird vor der ersten Prüfung automatisch ein Nullabgleich durchgeführt.

VORSICHT

Quetschgefahr!

Beim Greifen in die Lunge während des Betriebs können Finger gequetscht werden.


- ▶ Prüfgerät nur mit montiertem Prüfkopf verwenden.
-

1. Die Prüf-Software aus dem Startmenü oder über die Verknüpfung auf dem Desktop aufrufen. Der Startbildschirm erscheint. Die Programmbestandteile werden geladen. Wenn ein Systemfehler erkannt wird, wird eine Fehlermeldung ausgegeben. Ein Ladebalken mit Status-Information gibt Auskunft über den Fortschritt des Startprozesses.

2. Wenn der Anmeldebildschirm erscheint, Namen und Kennwort eingeben (siehe „Vor dem ersten Gebrauch“, Seite 7).


- ✓ Nach dem Programmstart und der erfolgreichen Anmeldung werden im Funktionsbereich die Registerkarten „Terminliste“ und „Prüfung“ angezeigt.

5.1.3 Automatische Vorbereitung für den Gebrauch

 Dräger empfiehlt, vor Arbeiten mit dem Prüfgerät die Software-Einstellungen zu überprüfen.

Wenn eine Prüfung in der Prüf-Software aufgerufen wird, wird das Prüfgerät automatisch für den Gebrauch vorbereitet:

- Beim Starten der Software wird ein Nullabgleich aller Sensoren durchgeführt. Bis auf den Hochdruck-Eingang müssen die Anschlüsse zu diesem Zeitpunkt drucklos sein.
- Die künstliche Lunge wird positioniert.¹⁾

 Wenn das Prüfgerät mit dem PC verbunden ist und Strom anliegt, leuchtet die Status-LED. Die unterschiedlichen Bedeutungen der Farben der Status-LED sind auf den Hilfe-Seiten (F1) erklärt.

5.2 Während des Gebrauchs

VORSICHT

Verletzungsgefahr!

Falsch angeschlossene Komponenten können unter Druck weggeschleudert werden.

- ▶ Immer darauf achten, dass alle Anschlüsse richtig angeschlossen sind.
-

Der Prüfablauf wird in der Prüfsoftware beschrieben.

5.3 Nach dem Gebrauch

5.3.1 Arbeiten nach dem Prüfen

HINWEIS

Hochdruck-Ausgang nicht vollständig (z. B. mit einer Verschlusschraube) verschließen. Ein Druckminderer darf angeschlossen bleiben.

1. Vom System abmelden.
2. Die Druckluftversorgung schließen.

1) Nur Q6/8

⚠ VORSICHT

Verletzungsgefahr!

Beim unvorsichtigen Öffnen der Entlüftungsschraube kann es zu Verletzungen kommen.

- Sicherstellen, dass die Entlüftungsschraube nicht auf die Hände oder den Kopf gerichtet ist.

3. Das Prüfgerät entlüften.
4. Den Prüfaufbau demontieren.

5.3.2 Prüfgerät demontieren

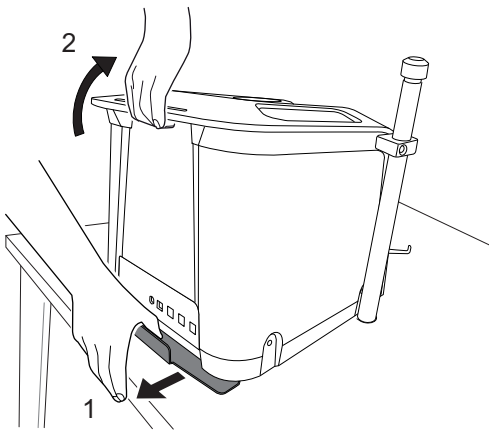
⚠ VORSICHT

Quetschgefahr!

Beim Greifen in die Lunge während des Betriebs können Finger gequetscht werden.

- Vor der Demontage des Kopfes den Netzstecker ziehen.

1. Um den Prüfkopf vom Prüfgerät abnehmen zu können, die Verriegelung herausziehen und den Prüfkopf abnehmen.
2. Den Riegel der Tischbefestigung (1) nach hinten ziehen.



3. Das Prüfgerät hinten am Griff anheben (2) und nach vorne aus der Tischbefestigung ziehen.

6 Störungsbeseitigung

Fehler	Ursache	Abhilfe
Das Prüfgerät zischt beim Einschalten.	Prüfgerät defekt	Servicetechniker verständigen

Fehler	Ursache	Abhilfe
Die Status-LED am Prüfgerät leuchtet nicht, obwohl das Prüfgerät an die Stromversorgung angeschlossen ist und eine Prüfung aufgerufen wurde.	Prüfgerät defekt	Servicetechniker verständigen
Die LED am Netzteil leuchtet nicht.	Netzteil defekt	Servicetechniker verständigen
Es ist keine Kommunikation mit der PC-Software möglich (das Prüfgerät wird nicht erkannt).	USB-Kabel defekt	neues Kabel verwenden
	Prüfgerät defekt	Servicetechniker verständigen

7 Wartung

7.1 Instandhaltungsintervalle

Durchzuführende Arbeiten	nach dem Gebrauch	jährlich	alle 6 Jahre
Gelgesicht prüfen	X		
Inspektion durchführen ¹⁾		X	
Grundüberholung durchführen ²⁾			X

- 1) Nur durch geschultes Fachpersonal.
- 2) Um die Verfügbarkeit von Prüfgeräten sicherzustellen und somit den Arbeitsfluss in Atemschutzwerkstätten zu unterstützen, werden Grundüberholungen an Prüfgeräten seitens Dräger vorgesehen. Aufgrund der unterschiedlichen Nutzung der Prüfgeräte unterliegen Prüfgeräte zwar einem unterschiedlichen Verschleiß, aber grundsätzlich empfiehlt Dräger eine Grundüberholung nach spätestens sechs Jahren vornehmen zu lassen.

7.2 Reinigung

⚠ WARNUNG

Stromschlaggefahr!

Eindringende Feuchtigkeit kann einen Kurzschluss verursachen.

- Vor dem Reinigen des Geräts den Netzstecker ziehen.

Das Prüfgerät bei Bedarf mit einem feuchten weichen Lappen reinigen und trocknen.



Informationen zu geeigneten Reinigungs- und Desinfektionsmitteln und deren Spezifikation siehe Dokument 9100081 unter www.draeger.com/IFU.

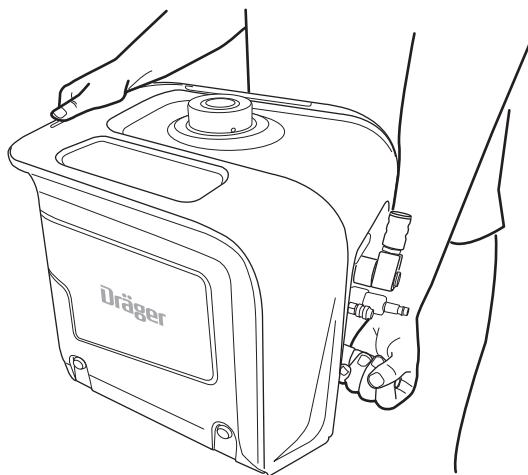
7.3 Gelgesicht austauschen

1. Das alte Gelgesicht vom Prüfkopf abziehen.
2. Die Innenseite des neuen Gelgesichts mit Wasser anfeuchten.
3. Um das neue Gelgesicht auf den Prüfkopf aufzusetzen, zuerst das Auge mit dem Messpunkt aufsetzen und dann das andere Auge am Prüfkopf positionieren. Das Gelgesicht an den Prüfkopf anlegen.
4. Sicherstellen, dass der Rand des Gelgesichts rundherum am Prüfkopf anliegt.
5. Dräger empfiehlt, eine Vollmaske auf dem Prüfkopf zu montieren, bis die Feuchtigkeit zwischen Prüfkopf und Gelgesicht verdunstet ist (z. B. über Nacht) und dann mit der Prüfung zu beginnen.

8 Transport

Das Prüfgerät nur im ausgeschalteten Zustand transportieren. Während des Transports in einem Fahrzeug darf das Prüfgerät nicht benutzt werden.

Dräger empfiehlt, für das sichere Heben und Tragen das Gerät mit der einen Hand am Haltegriff und mit der anderen Hand am Hochdruckausgang zu greifen.



i Die Verpackung nicht entsorgen! Sie muss bei jedem Servicefall verwendet werden.


9 Lagerung

Das Prüfgerät trocken lagern. Direkte Sonneneinstrahlung und Temperaturen über 60 °C vermeiden.

10 Technische Daten

Abmessungen mit Prüfkopf	50 x 55 x 65 cm
Gewicht (Vollausstattung, inkl. Prüfkopf)	23 kg
Betriebstemperatur (Verwendung in Innenräumen)	0 °C bis +40 °C
Lagertemperatur	-30 °C bis +60 °C
zulässige Feuchtigkeit	0 bis 90 % rel. Feuchte, nicht kondensierend
zulässiger Umgebungsdruck	800 bis 1200 hPa
zulässige Höhe	2000 m
zulässiger Verschmutzungsgrad	2
Eingangsspannung	24 V DC 180 VA über externes Netzteil (100-240 V AC ±10 %, 50-60 Hz)
Druckluftversorgung	Druckluftflasche oder Edelstahl-Verrohrung für 300 bar
Genauigkeit der Drucksensoren	Klasse <1.0 nach DIN EN 837
Messbereiche	
Hochdrucksensor	0 bis 350 bar
Mitteldrucksensor	0 bis 25 bar
Niederdrucksensor	-40 bis +30 mbar
Niederdruck für Prüfungen von Tauchgeräten	-70 bis +30 mbar
Nur Q6/8	
Atemfrequenz der künstlichen Lunge	5 bis 40 Hübe/min
Hubvolumen	max. 3,4 l

11 Entsorgung

 Dieses Produkt darf nicht als Siedlungsabfall entsorgt werden. Es ist daher mit dem nebenstehenden Symbol gekennzeichnet.

Dräger nimmt dieses Produkt kostenlos zurück.

Informationen dazu geben die nationalen Vertriebsorganisationen und Dräger.

12 Bestellliste

Benennung und Beschreibung	Bestellnummer
Anschlüsse Hochdruck-Eingang	
Minimess (IG ¹⁾) – Schlauch 1,5 m – Minimess (IG)	3717558
Minimess (AG ²⁾) – 8 mm Rohr-Adapter mit Entlüftung (Schlauchanschluss)	3717567 ³⁾
Minimess (AG) – G5/8-Adapter mit Entlüftung (Schlauchanschluss)	7902162 ³⁾
Minimess (IG) – 8 mm Rohr-Adapter (Direktanschluss)	3717557
optionales Zubehör	
QSI-Box	R58382
Pressluftatmer-Halter	3716663 ⁴⁾
Adapter für Masken/Helm-Kombination	R58116
Halter für Manometer oder Bodyguard	3719538
200 bar-Option mit Ausgang	3730212
Testkit für Saver/Colt/Micro/ASV	R59337
Veratmungsadapter (nur Q6/8)	AG02535
Adapter für Lungenautomaten am Quaestor 4000	
- P	R62954
- AE	R62955
- ESA	R62959
- RD40	R62956
Zubehör für CSA-Prüfung	
Quaestor 4000/6000, 2 Ventile am CSA	R61886
Quaestor 4000/6000, 1 Ventil am CSA	R61887
Quaestor 8000, 2 Ventile am CSA	R61888
Quaestor 8000, 1 Ventil am CSA	R61889
Ersatzteile	
Gelgesicht	R62438
Netzteil	8321850

1) Innengewinde

2) Außengewinde

3) Muss zusammen mit Bestellnummer 3717558 bestellt werden.

4) Montage durch Dräger Servicetechniker

Contents

1	Safety-related information	14
1.1	Basic safety instructions	14
2	Conventions in this document	14
2.1	Meaning of the warning notices	14
2.2	Typographical conventions	14
3	Description	14
3.1	Product overview	14
3.2	Feature description	15
3.3	Intended use	16
4	Commissioning the test unit	16
4.1	Instructions on using the test unit	16
4.2	Prerequisites for use	17
4.3	Prior to first use.....	17
5	Use	19
5.1	Preparations for use	19
5.2	During use	19
5.3	After use	19
6	Troubleshooting	20
7	Maintenance	20
7.1	Maintenance intervals	20
7.2	Cleaning.....	20
7.3	Replacing the gel face	20
8	Transport	21
9	Storage	21
10	Technical data	21
11	Disposal	21
12	Order list	22

1 Safety-related information

1.1 Basic safety instructions

i These instructions for use can be downloaded in electronic form in other languages from the Technical Documentation database (www.draeger.com/ifu). It is also possible to order a printed edition from Dräger free of charge.

- Before using this product, carefully read these instructions for use and those of the associated products.
- Strictly follow the instructions for use. The user must fully understand and strictly observe the instructions. Use the product only for the purposes specified in the intended use section of this document.
- Do not dispose of the instructions for use. Ensure that they are stored and used appropriately by the user.
- Only trained and competent users are permitted to use this product.
- Do not use a faulty or incomplete product. Do not modify the product.
- Notify Dräger in the event of any component fault or failure.
- Comply with all local and national rules and regulations associated with this product.
- Only trained and competent personnel are permitted to inspect, repair and service the product. Dräger recommend a Dräger service contract for all maintenance activities and that all repairs are carried out by Dräger.
- Use only genuine Dräger spare parts and accessories. Otherwise, the proper functioning of the product may be impaired.

2 Conventions in this document

2.1 Meaning of the warning notices

The following warning notices are used in this document to alert the user to potential hazards. The meanings of the warning notices are defined as follows:

Warning sign	Signal word	Classification of the warning notice
	WARNING	Indicates a potentially hazardous situation. If not avoided, it could result in death or serious injury.

Warning sign	Signal word	Classification of the warning notice
	CAUTION	Indicates a potentially hazardous situation. If not avoided, it could result in physical injury. It may also be used to alert against unsafe practices.
	NOTICE	Indicates a potentially hazardous situation. If not avoided, it could result in damage to the product or environment.

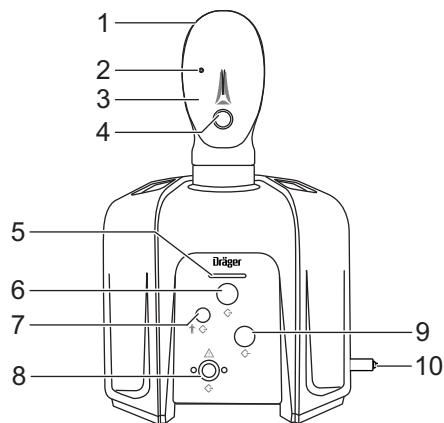
2.2 Typographical conventions

- Text** Texts that are bold indicate labelling on the device and screen texts.
- This triangle in warning notices indicates the possibilities for avoiding danger.
- > The greater than symbol indicates a navigation path in a menu.
- i** This symbol indicates information that facilitates the use of the product.

3 Description

3.1 Product overview

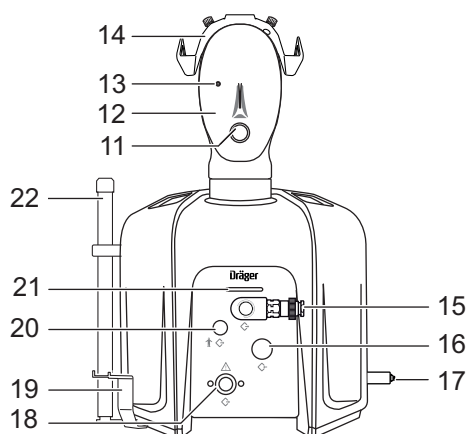
Dräger Quaestor 4000/6000 (viewed from front)



- 1 Test head
- 2 Measuring point (in the eye)
- 3 Gel face
- 4 Connector for breathing adapter
- 5 Status LED
- 6 Connector for lung demand valve/medium pressure outlet

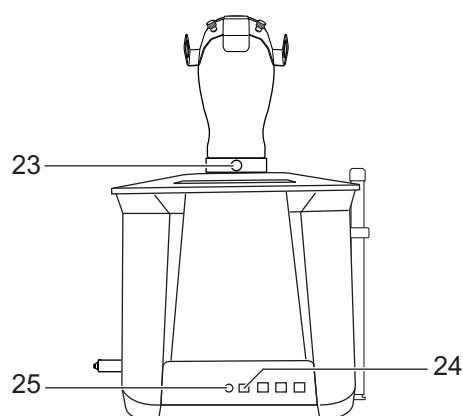
- | | | | |
|----|-----------------------|----|--|
| 7 | Blind plug | 23 | Lever for locking and removing the test head |
| 8 | High pressure outlet | 24 | USB port for connection to a PC |
| 9 | Medium pressure inlet | 25 | Power supply |
| 10 | High pressure inlet | | |

Dräger Quaestor 8000 (viewed from front)



- | | |
|----|--|
| 11 | Connector for breathing adapter |
| 12 | Gel face |
| 13 | Measuring point (in the eye) |
| 14 | Adapter for mask/helmet combinations |
| 15 | Connector for lung demand valve/medium pressure outlet |
| 16 | Medium pressure inlet |
| 17 | High pressure inlet |
| 18 | High pressure outlet |
| 19 | Bracket for pressure gauge or Bodyguard |
| 20 | Connector for filling the chemical protective suit |
| 21 | Status LED |
| 22 | Self-contained breathing apparatus bracket (optional, only the lower section is shown) |

Viewed from rear



NOTICE

To ensure the functional safety of the test unit, only Dräger accessories may be connected to the inputs and outputs.

3.1.1 Explanation of symbols

Symbol	Explanation
	Chemical protective suit connector (Quaestor 8000 only)
	Caution! High pressure connection
	Inlet
	Outlet
	Risk of crushing!

3.2 Feature description

The leak-tightness and functional integrity of various breathing safety products can be tested with the test units. The Dräger Quaestor 4000/6000 is a semi-automatic test unit, the Dräger Quaestor 8000 is fully automatic.

An artificial lung enables breathing simulation during breathing tests on the Dräger Quaestor 6000 and 8000 only. Tests requiring an artificial lung are marked with "Q6/8 only".

The test units are operated via a PC. The software included with the device guides the user through the test steps and logs the test results. The test results can be saved and printed. Test date monitoring ensures that the inspection intervals are observed.

The following accessories are included with the Dräger Quaestor 8000:

- External microphone
The microphone registers the signal of the acoustic warning whistle when inspecting a self-contained open-circuit breathing apparatus or closed-circuit breathing apparatus.
- Bracket for pressure gauge or Bodyguard

The bracket is available as an option for the Dräger Quaestor 4000/6000.

The following accessories are available as options:

- 200 bar option
If the test unit is to be operated at a test pressure of 200 bar, the 200-bar option must be connected. In addition, the high-pressure inlet must be at a pressure of only 200 bar. Dräger recommends that the pressure reducer R 57 584 is connected to the high-pressure inlet.
If the pressure in the test unit is higher than 200 bar, the air is released without damaging the breathing safety product.
- Self-contained breathing apparatus bracket
This accessory ensures that the self-contained breathing apparatus is positioned upright during the test.
- Adapter for mask/helmet combinations
This accessory can be used to mount the mask onto the test head without a head harness.
- QSI¹⁾-Box
This accessory provides sound insulation for the residual pressure warning from the pressure gauge or Bodyguard.
- Breathing adapter (Dräger Quaestor 6000/8000)
For performing positive pressure leak tests in accordance with vfdb 0840-02.
- Adapter for lung demand valves (Quaestor 4000)

3.3 Intended use

The basic version of the Dräger Quaestor 4000/6000/8000 can be used to test respiratory protective devices. Depending on the device version, the following tests can be performed on the various components:

- On the full face mask:
 - Positive pressure-leak test
 - Negative pressure-leak test
 - Opening pressure of the exhalation valve
 - Head-up display test (manual)²⁾
- On lung demand valves:
 - Positive pressure-leak test
 - Negative pressure-leak test
 - Opening pressure
 - Switching pressure
 - Static positive pressure
 - Balanced piston unit test
 - Breathing test (test of the dynamic inhalation resistance)³⁾
- On the self-contained breathing apparatus:

1) QSI = Quaestor Sound Insulation

2) Only if a self-contained breathing apparatus test is being performed

3) Q6/8 only

- Medium pressure
- Increase in the medium pressure
- High pressure-leak test
- Comparative test for pressure gauge
- Head-up display test (manual)²⁾
- Response pressure of the acoustic warning device
- Breathing test (test of the dynamic inhalation resistance)³⁾
- On the chemical protective suit:
 - Leak tightness of the protective suit
 - Leak tightness of the suit valves

Chemical protective suits can be tested in a fully automated manner using the Dräger Quaestor 8000. With the Dräger Quaestor 4000/6000, measurements can be taken via the measuring point in the eye, but the protective suit must be inflated with a compressed air pistol and the pressure range must be corrected manually during the 10-minute settling phase.

The Dräger Quaestor 6000 and 8000 can be expanded using modules that can be used to test the safety valve on pressure reducers. The Dräger Quaestor 8000 can also be expanded to include modules that can be used to test Dräger's closed-circuit breathing apparatus and certain diving equipment.

4 Commissioning the test unit

4.1 Instructions on using the test unit

To ensure that the test unit is operated safely and that no accidents occur during operation, observe the following points when working with the test unit:

- The test unit must only be connected to the power supply using the power supply unit provided.
- Before commissioning, the test unit must be attached to the workstation using the table mount.
- It is crucial to protect the test unit from the ingress of water and moisture. Ensure that no moisture from splash water or leak detection agents can penetrate into the test unit.
- The housing must only be opened by trained Dräger personnel.
- The test unit must be calibrated once a year. Retain the supplied packaging for future shipping.

4.2 Prerequisites for use

The PC on which the test software is to be installed must meet the following minimum requirements:

- Processor: 1.6 GHz or higher
- RAM: 2 GB or larger
- Free disk space: >500 MB
- Operating system: Windows 10 or later
- 1 free USB port (Quaestor 4000/6000)
- 2 free USB ports (Quaestor 8000)

4.3 Prior to first use

Before the test unit can be put into operation, the following steps must be carried out:

1. Install the test software on the PC and create the data (see "Install the test software", page 17).
2. If applicable, fit accessories to the test unit.
3. Set up the test unit (see "Setting up the test unit", page 18).

4.3.1 Install the test software

i For installation, the user must have administrator rights for the PC.

1. Download the latest version of the Protector Software from www.draeger.com/software and start the setup file.
2. Follow the instructions in the setup program. The required program components will be installed in the selected folder and an entry for the program will be created in the start menu.
3. Observe the information displayed during installation.
4. Restart the PC and log in.

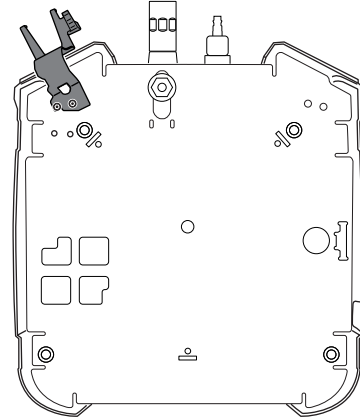
i The following users are available on delivery of the test software:

- The user "Chief" with the password "Createdata"
 - The user "admin" with the password "admin"
- Information about the test software is available on the help pages.

5. If necessary, create additional user accounts for use with the test software as well as entering details on breathing safety products, customers and locations (see "First steps" on the help pages of the Protector Software (F1)).

4.3.2 Fitting the brackets for the pressure gauge or Bodyguard (Dräger Quaestor 8000 only)

- Fit the bracket on the right or left under the test unit with the two screws supplied.



4.3.3 Connecting the microphone (Dräger Quaestor 8000 only)

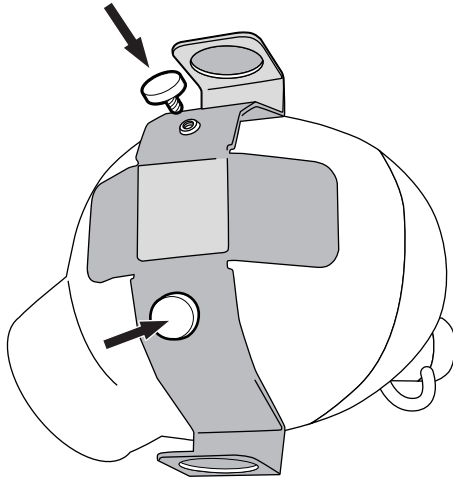
1. Connect the supplied USB microphone to the PC.
2. Select and save the USB microphone in the test software under **Extras > Settings > Gauge accuracy test**.
3. Position the microphone near the warning device.

4.3.4 Fitting the adapter for mask/helmet combinations

1. Use the drill supplied to drill a hole at each of the points marked on the test head.

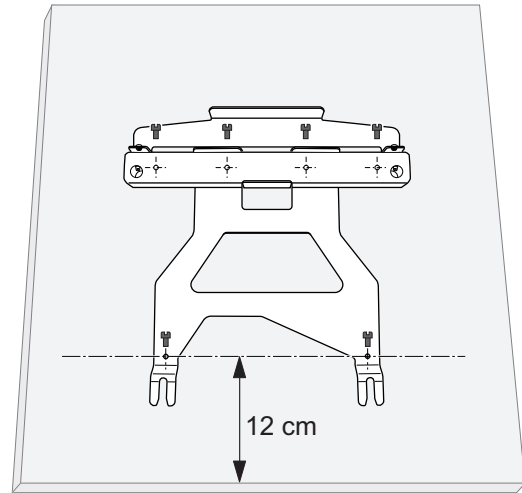
i The top of the test head is approx. 5 mm thick; the test head itself is hollow on the inside. The interior of the test head cannot be damaged by the drilling.

- Align the adapter and fasten it in place with the two screws.



48860

- Align the table mount so that it is parallel with the table edge. The distance between the table edge and the front holes on the table mount must be 12 cm.



48875

4.3.5 Setting up the test unit

i Place the test unit on a table or workbench. The PC should be placed next to the test unit so that it is within reach of the operator.

NOTICE

Use only the original Dräger USB cable. A USB extension cable is not permitted.

NOTICE

Use only the original Dräger power supply unit and cable supplied.

- Fasten the table mount to the table using the screws supplied.
- Lift the test unit slightly at the back.
- Align the front feet on the test unit with the slots in the table mount and move the test unit backwards in the table mount. The back feet must engage with the table mount.
- Check that the high pressure pipe can be bled manually.

⚠ WARNING

Risk of death or serious injury!

Improperly connecting a compressed air pipe can result in death or serious injury.

- ▶ Compressed air pipes must only be connected by trained personnel.

⚠ CAUTION

Risk of fire!

If the test unit is inflated with oxygen, there is a risk of fire. Use only permissible pressures.

- ▶ Only breathing air as per EN 12 021 from a fixed compressed air system or a compressed air cylinder may be used for the test unit.
- ▶ The maximum permitted high pressure is 300 bar (4500 psi). The maximum permitted medium pressure is 20 bar (58 psi).


- If necessary, connect the compressed air cylinder or compressed air pipe to the high-pressure inlet using an adapter for the high-pressure inlet (see "Order list", page 22).

7. Connect the test unit to the PC with the USB cable.

NOTICE

The power plug must be freely accessible to ensure it can be easily disconnected.

8. Connect the test unit to the power supply using the power supply unit.

-  To disconnect the plug, pull the socket approx. 1 mm away from the test unit. This releases the lock, allowing the plug to be removed from the test unit.


5 Use

5.1 Preparations for use

5.1.1 Preparing the test unit

- Open the compressed air supply at the high-pressure inlet before testing.

5.1.2 Start the test software on the PC

 When a test is launched using the test software, the test unit is switched on automatically. There is no on/off switch on the test unit.

NOTICE

Do not connect any breathing safety product to the test unit's low pressure measuring points before launching the software.

Each time the software is started, a zero adjustment is automatically performed before the first test.

CAUTION


Risk of crushing!

There is a risk of crushing to fingers when reaching into the lung during operation.

- ▶ Only use a test unit with the test head attached.


1. Access the test software via the Start menu or the desktop shortcut.
The startup screen appears. The program components are loaded. If a system error is detected, this is indicated by an error message. A loading bar with status information provides information on the progress of the startup process.
2. When the login screen appears, enter the user name and password (see "Prior to first use", page 17).
- ✓ After starting the program and successfully logging on, the "Test due list" and "Test" tabs are displayed in the function area.

5.1.3 Automatic preparation for use

 Dräger recommends checking the software settings before starting work with the test unit.

When a test is launched using the test software, the test unit is switched on automatically for usage:

- When the software is started, all sensors are zeroed. Except for the high-pressure inlet, the connections must be depressurised at this point.
- The artificial lung is positioned.¹⁾

 When the test unit is connected to the PC and supplied with power, the status LED lights up. The different meanings of the colours of the status LED are explained on the help pages (F1).

5.2 During use

CAUTION

Risk of injury!

Incorrectly attached components may be ejected when under pressure.

- ▶ Always make sure that all connections have been correctly attached.

The test procedure is described in the test software.

5.3 After use

5.3.1 Tasks to be carried out on completion of testing

NOTICE

Do not completely close the high-pressure outlet (e.g. with a screw plug). A pressure reducer may remain connected.

1. Log off from the system.
2. Close the compressed air supply.

CAUTION

Risk of injury!

Injury may occur if the bleed screw is not opened with caution.

- ▶ Make sure that the bleed screw is not directed towards a person's hands or head.
3. Vent the test unit.
 4. Disassemble the test setup.

1) Q6/8 only

5.3.2 Disassembling the test unit

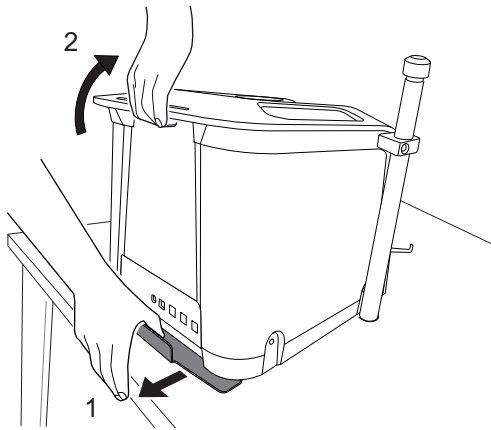
⚠ CAUTION

Risk of crushing!

There is a risk of crushing to fingers when reaching into the lung during operation.

► Before dismantling the head, pull the power plug.

1. To remove the test head from the test unit, pull out the lock and remove the test head.
2. Pull the latch of the table mount (1) backwards.



3. Lift the test unit by the handle at the back (2) and pull it forwards and out from the table mount.

6 Troubleshooting

Fault	Cause	Remedy
The test unit makes a hissing sound when it is switched on.	The test unit is faulty	Contact service personnel
The status LED on the test device does not light up, even though the test unit is connected to the power supply and a test has been launched.	The test unit is faulty	Contact service personnel
The LED on the power supply unit does not light up.	The power supply unit is faulty	Contact service personnel

Fault	Cause	Remedy
No communication with the PC software is possible (the test unit is not recognized).	The USB cable is faulty	Use a new cable
	The test unit is faulty	Contact service personnel

7 Maintenance

7.1 Maintenance intervals

Work to be carried out	After use	Annually	Every 6 years
Test the gel face	X		
Carry out an inspection ¹⁾		X	
Carry out a complete overhaul ²⁾			X

- 1) Only to be carried out by trained experts.
- 2) Dräger performs complete overhauls on test units in order to ensure the availability of test units and support the workflow in respiratory protection workshops. Test units may be subject to different levels of wear due to the differing use of the test units, however Dräger strictly recommends that a complete overhaul is carried out by no later than six years.

7.2 Cleaning

⚠ WARNING

Risk of electric shock!

Penetrating moisture can cause a short circuit.

► Before cleaning the device, pull the power plug.

If required, clean the test unit with a moist soft cloth and dry it.



For information on suitable cleaning agents and disinfectants and their specifications, see document 9100081 at www.draeger.com/IFU.

7.3 Replacing the gel face

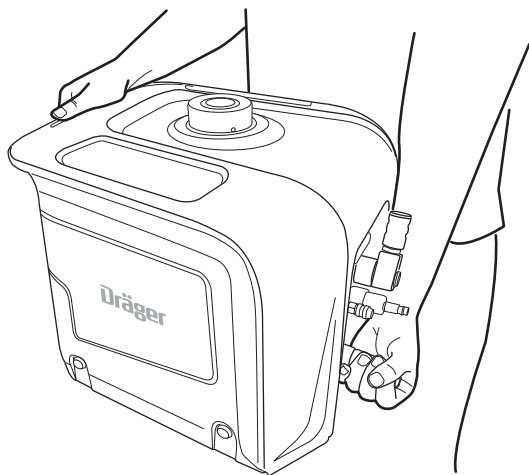
1. Remove the old gel face from the test head.
2. Moisten the inside of the new gel face with water.
3. To place the new gel face onto the test head, first position the eye with the measuring point on the test head, and then position the other eye. Press the gel face against the test head.
4. Ensure that the edge of the gel face is flush around the entire test head.

5. Dräger recommends mounting a full face mask to the test head until the moisture between the test head and the gel face has evaporated (e.g. overnight) and then commencing the test.

8 Transport

Only transport the test unit when it is switched off. The test unit must not be used during transportation in a vehicle.

For safety reasons, Dräger recommends lifting and carrying the device with one hand on the handle and the other hand on the high pressure port.



i Do not dispose of the packaging! It must be used for all servicing.

9 Storage


Store the test unit in a dry place. Avoid direct sunlight and temperatures above 60 °C.

10 Technical data

Dimensions with test head	50 x 55 x 65 cm
Weight (Fully equipped, incl. test head)	23 kg
Operating temperature (When used indoors)	0 °C to +40 °C
Storage temperature	-30 °C to +60 °C
Permissible humidity	0 to 90 % rel. humidity, non-condensing

Permissible ambient pressure	800 to 1200 hPa
Permissible height	2000 m
Permissible degree of contamination	2
Input voltage	24 V DC 180 VA via external power supply unit (100-240 V AC ±10 %, 50-60 Hz)
Compressed air supply	Compressed air cylinder or stainless steel piping for 300 bar
Accuracy of the pressure sensors	Class <1.0 according to DIN EN 837
Measuring ranges	
High pressure sensor	0 to 350 bar
Medium pressure sensor	0 to 25 bar
Low pressure sensor	-40 to +30 mbar
Low pressure for tests on diving equipment	-70 to +30 mbar
Q6/8 only	
Respiratory rate for the artificial lung	5 to 40 strokes/min
Stroke volume	max. 3.4 l

11 Disposal

 This product must not be disposed of as household waste. This is indicated by the adjacent symbol.

You can return this product to Dräger free of charge. For information please contact the national marketing organizations or Dräger.

12 Order list


Name and description	Order number
High pressure inlet connections	
Minimess (FT ¹⁾) - hose 1.5 m - Minimess (FT)	3717558
Minimess (MT ²⁾) - 8 mm tube adapter with vent (hose connection)	3717567 ³⁾
Minimess (MT) - G5/8 adapter with vent (hose connection)	7902162 ³⁾
Minimess (FT) - 8 mm pipe adapter (direct connection)	3717557
Optional accessories	
QSI box	R58382
Self-contained breathing apparatus bracket	3716663 ⁴⁾
Adapter for mask/helmet combinations	R58116
Bracket for pressure gauge or Bodyguard	3719538
200 bar option with outlet	3730212
Test kit for Saver/Colt/Micro/ASV	R59337
Breathing adapter (Q6/8 only)	AG02535
Adapters for lung demand valves on the Quaestor 4000	
- P	R62954
- AE	R62955
- ESA	R62959
- RD40	R62956
Accessories for CPS test	
Quaestor 4000/6000, 2 valves on CPS	R61886
Quaestor 4000/6000, 1 valve on CPS	R61887
Quaestor 8000, 2 valves on CPS	R61888
Quaestor 8000, 1 valve on CPS	R61889
Spare parts	
Gel face	R62438
Power supply unit	8321850

1) female thread

2) male thread

3) Must be ordered together with order number 3717558.

4) Assembly by Dräger service technicians

 Manufacturer
Dräger Safety AG & Co. KGaA
Revalstraße 1
D-23560 Lübeck
Germany
+49 451 8 82-0

9300317 – 1630.070 me
© **Dräger Safety AG & Co. KGaA**
Edition: 04 – 2023-08 (Edition: 1 – 2020-06)
Subject to alterations
www.draeger.com

