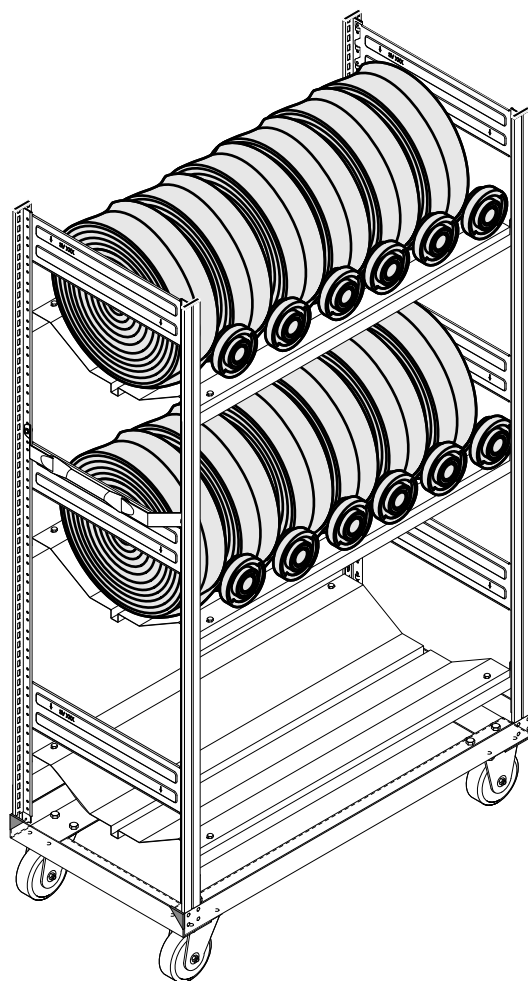


Schlauchlagerwagen Hose carts

BITO
WWW.BITO.COM

#3/2016/Art.-Nr.: 44810



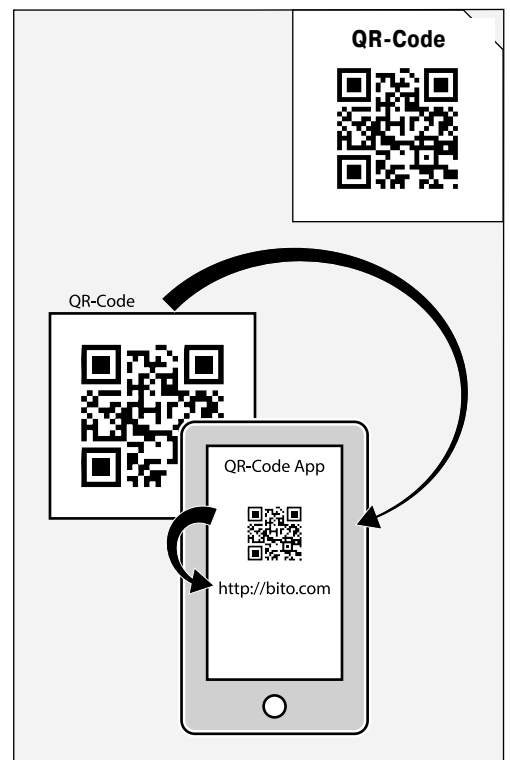
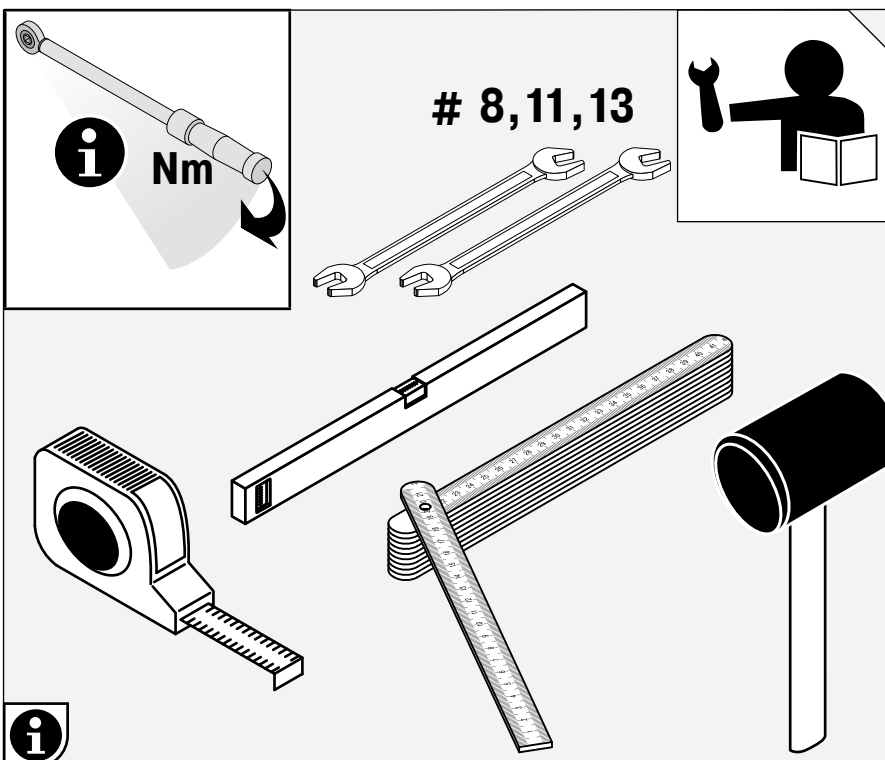
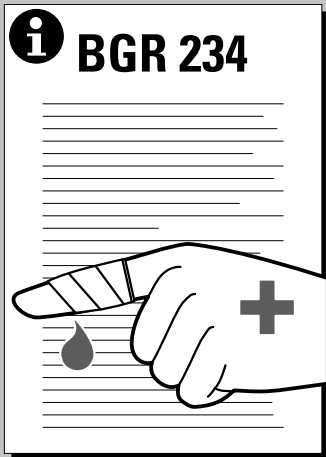
Aufbau- und Bedienanleitung (DE)
Instructions for assembly and use (GB)
Instructions de montage et d'utilisation (FR)
Richtlijnen en montagehandleiding (BE)
Instrucciones de montaje y manejo (ES)
Istruzioni per il montaggio e l'impiego (IT)
Montage- og betjeningsvejledning (DK)
összeállítási és kezelési útmutató (HU)
Instrukcja montażu i użytkowania (PL)
Návod k montáži a obsluze (CZ)
Návod na montáž a použitie (SK)
Інструкція по монтажу та експлуатації (UA)
Инструкция по сборке и использованию (RU)



www.bitto.com

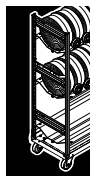
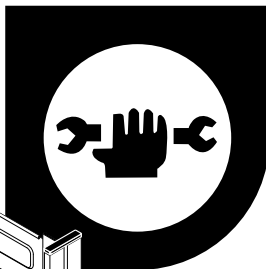


DIN 15635

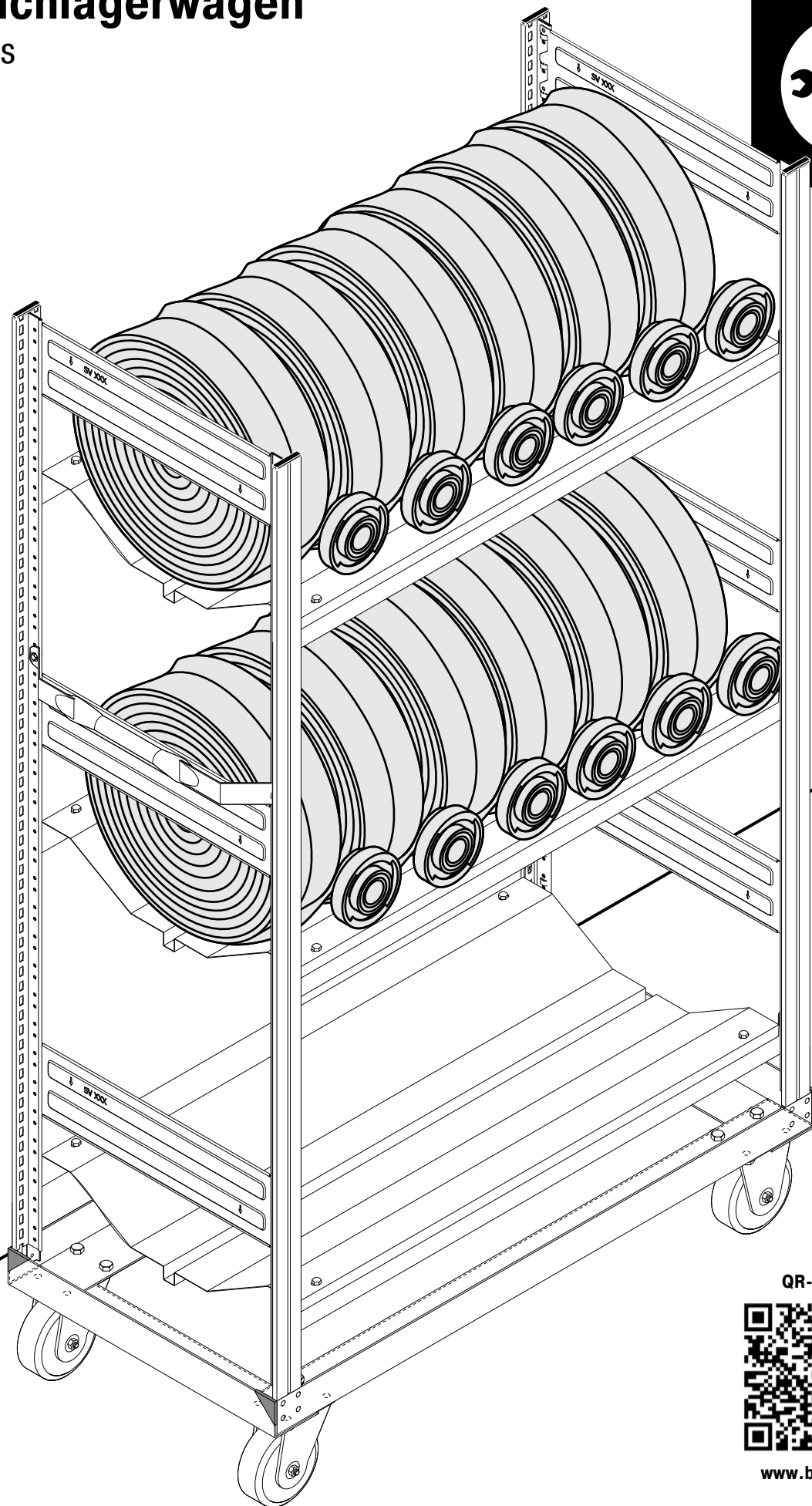


Schlauchlagerwagen

Hose carts




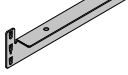
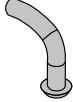
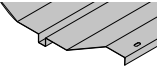
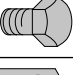

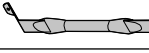

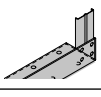
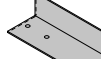
SCHLAUCHLAGERWAGEN | HOSE CARTS

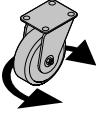

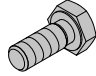


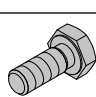


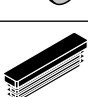


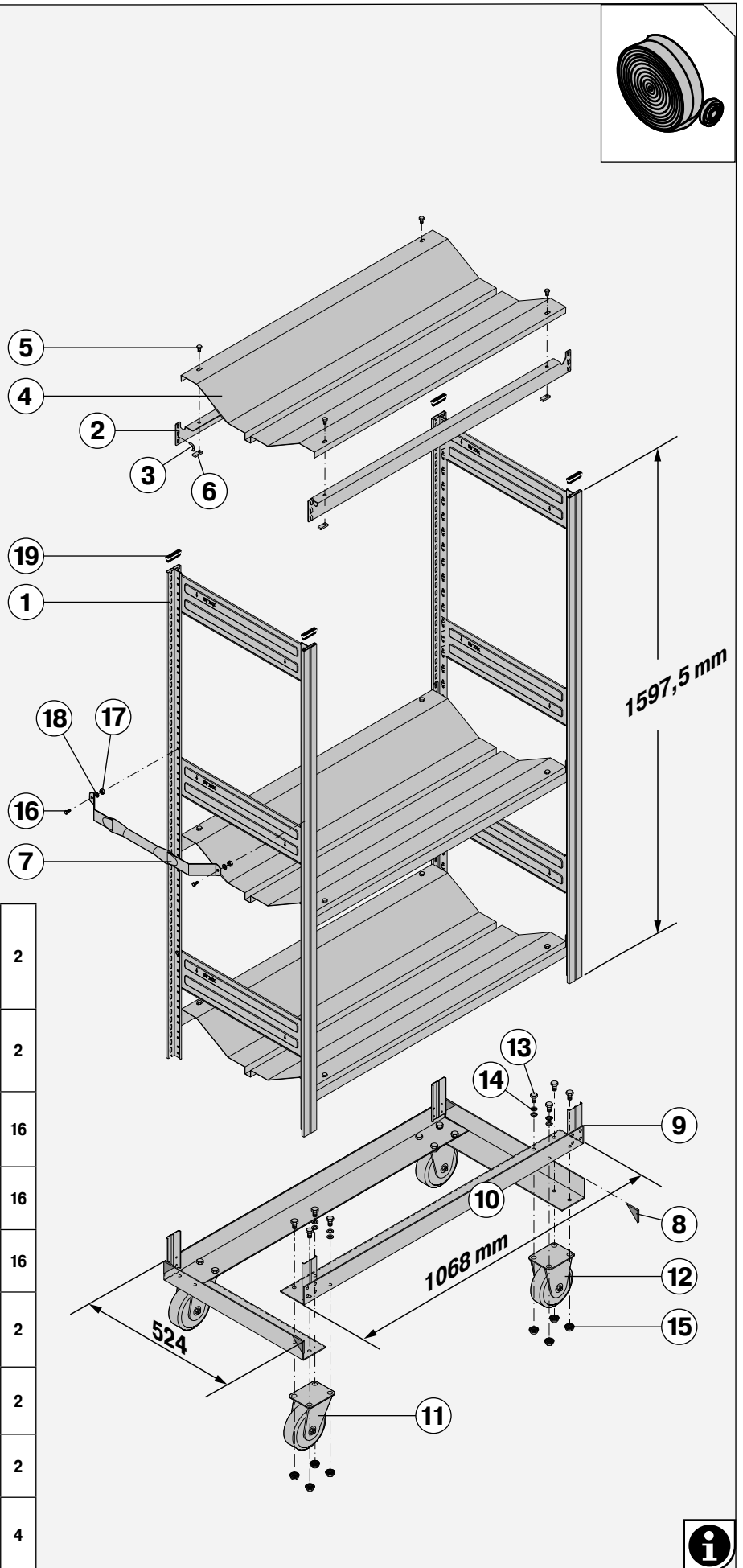
QR-Code


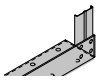
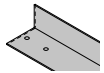


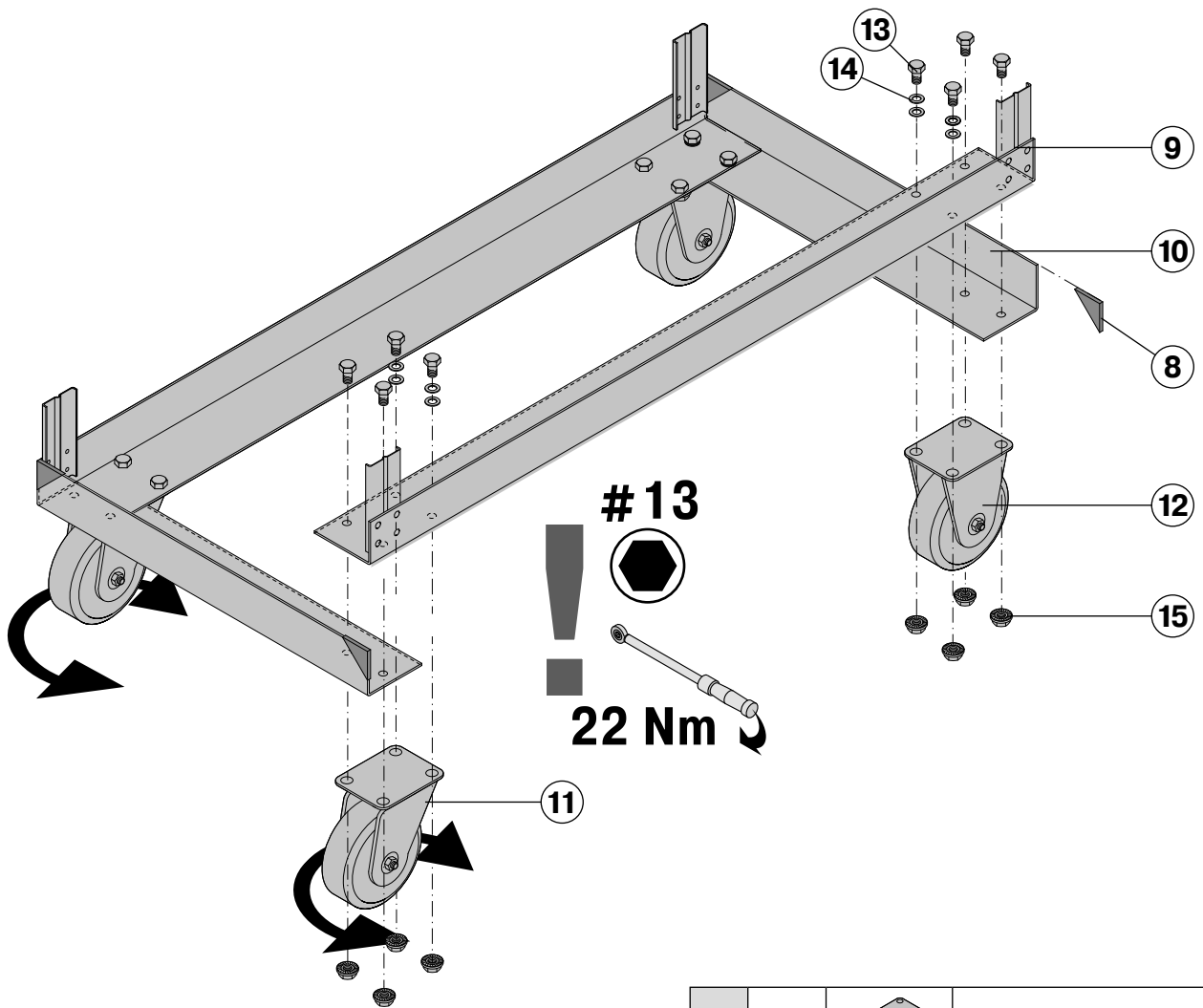
www.bitto.com

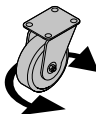

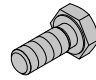


①	15185		SNS1550 gen. vz.	2
②	7357		SUT1vz	6
③	12365		2.6x26 vz.	12
④	8200			3
⑤	3320		M7x14-8.8 Sk g	12
⑥	3383		M 7-Re g	12
⑦	13082		524 vz	1
⑧	15552		R4/45	4
⑨	15168		1058 kpl v	2
⑩	15170		524x 63x 87 vz	2

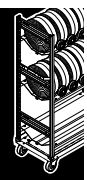
⑪	13431		RD125/150 VG 150	2
⑫	13432		RD125/150 VG 150	2
⑬	3352		ISO4017 M 8x16-8.8g	16
⑭	3431		ISO 7089-A 8-200HV g	16
⑮	3404		EN 1661-M 8- 8-Sz T g	16
⑯	3347		ISO4017 M 5x 16-8.8g	2
⑰	3391		ISO 4032-M 5- 8- Sk g	2
⑱	3434		ISO 7089-A 5-200HV g	2
⑲	16050		VL 50 x 10 x 0,8	4



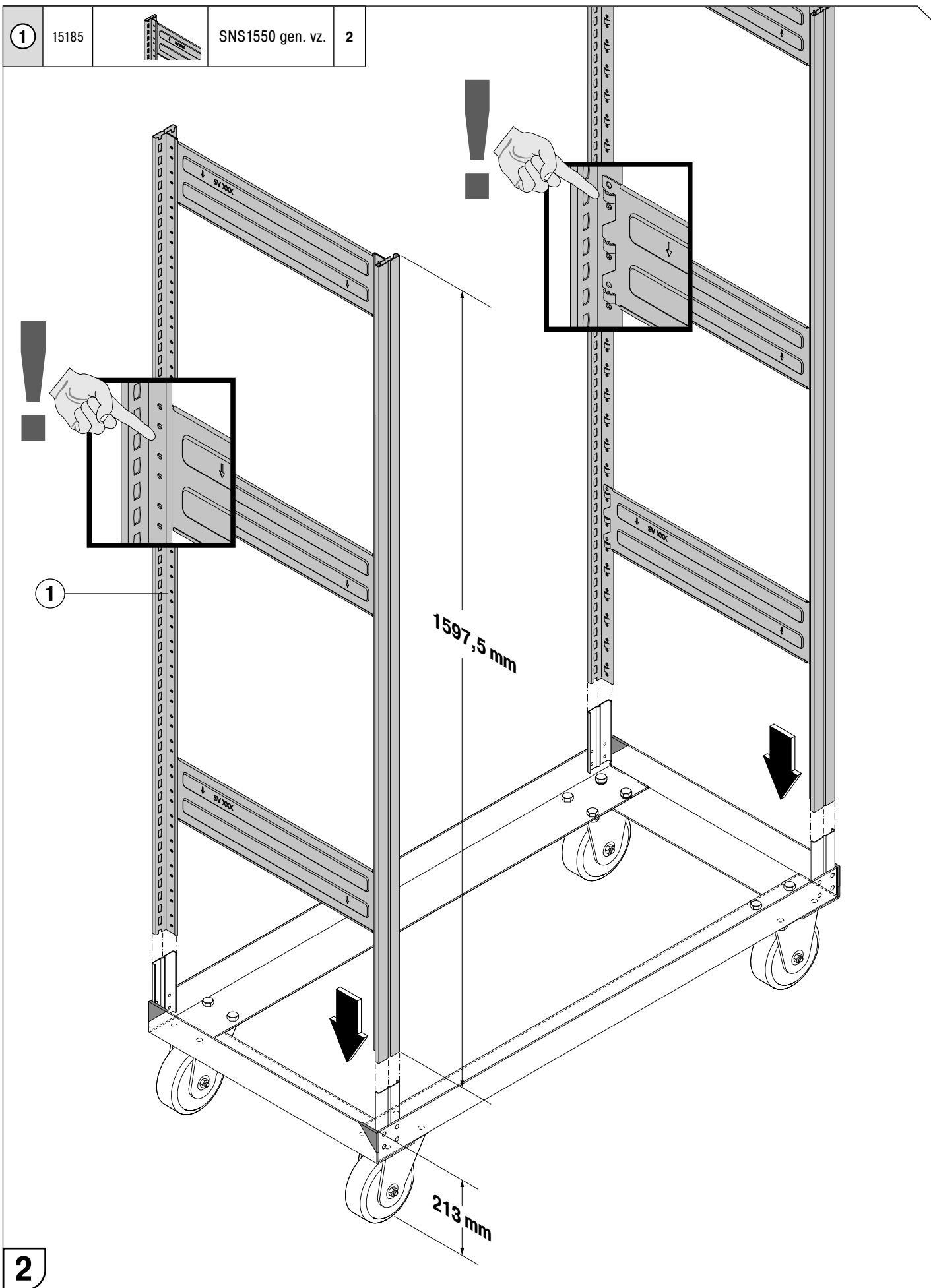
8	16050		VL 50x10x0.8-2.0 schw	4
9	15168		1058 kpl v	2
10	15170		524x 63x 87 vz	2



11	13431		RD125/150 VG 150	2
12	13432		RD125/150 VG 150	2
13	3352		ISO4017 M 8x16-8.8g	16
14	3431		ISO 7089-A 8-200HV g	16
15	3404		EN 1661-M 8- 8-Sz T g	16

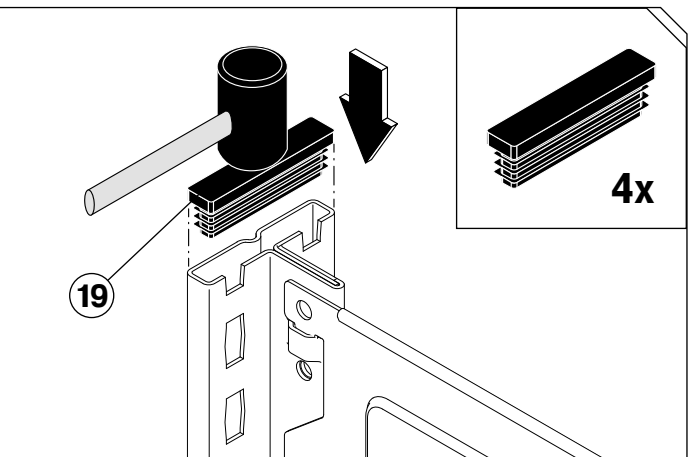
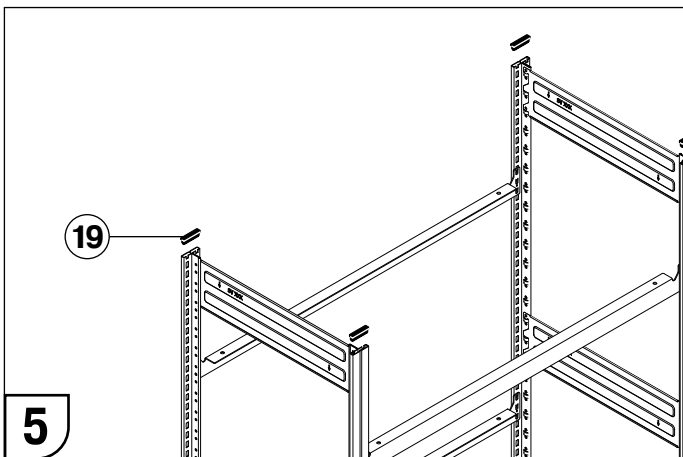
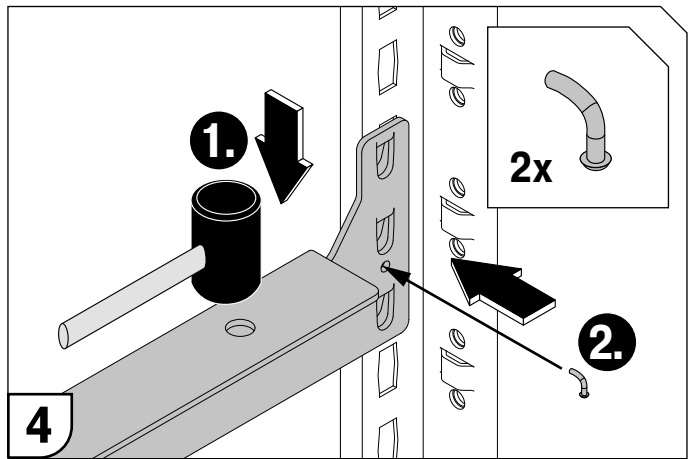
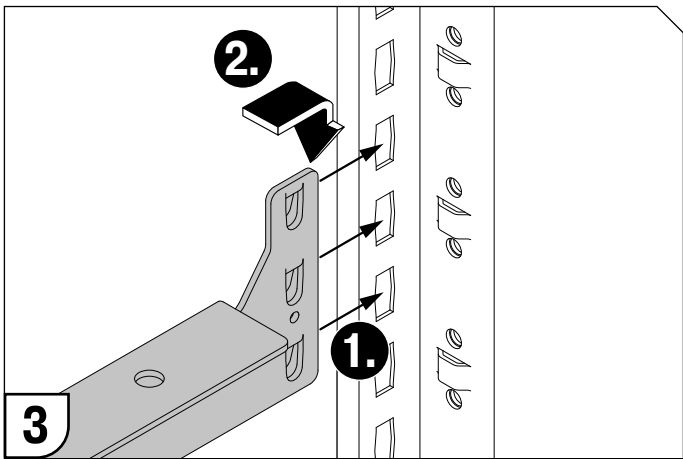


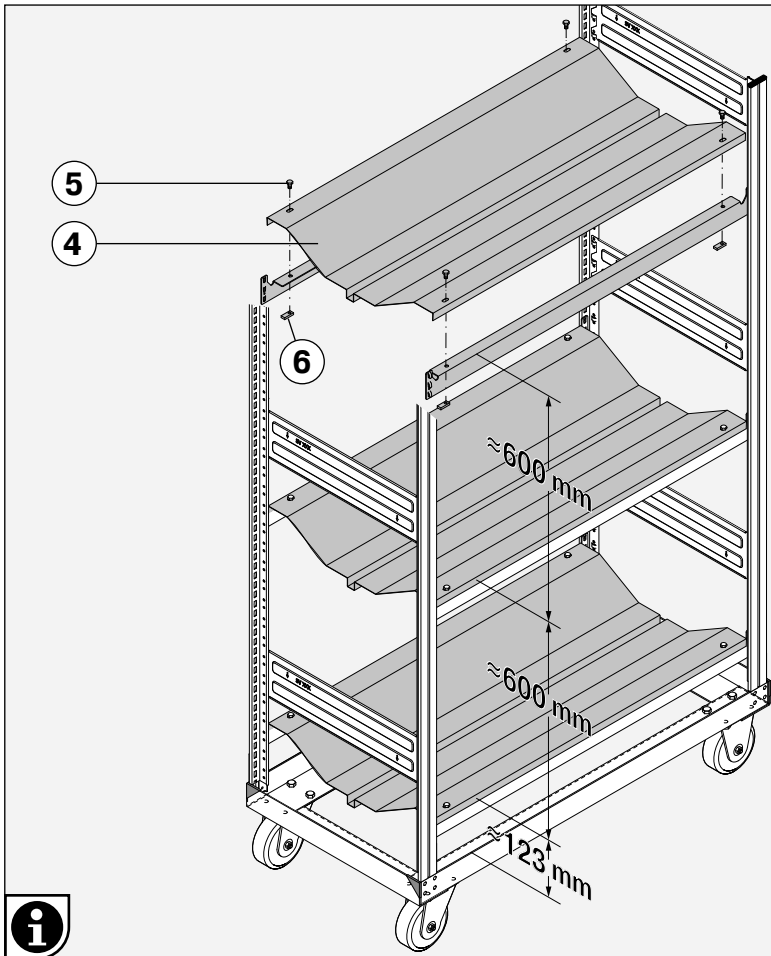
SCHLAUCHLAGERWAGEN | HOSE CARTS



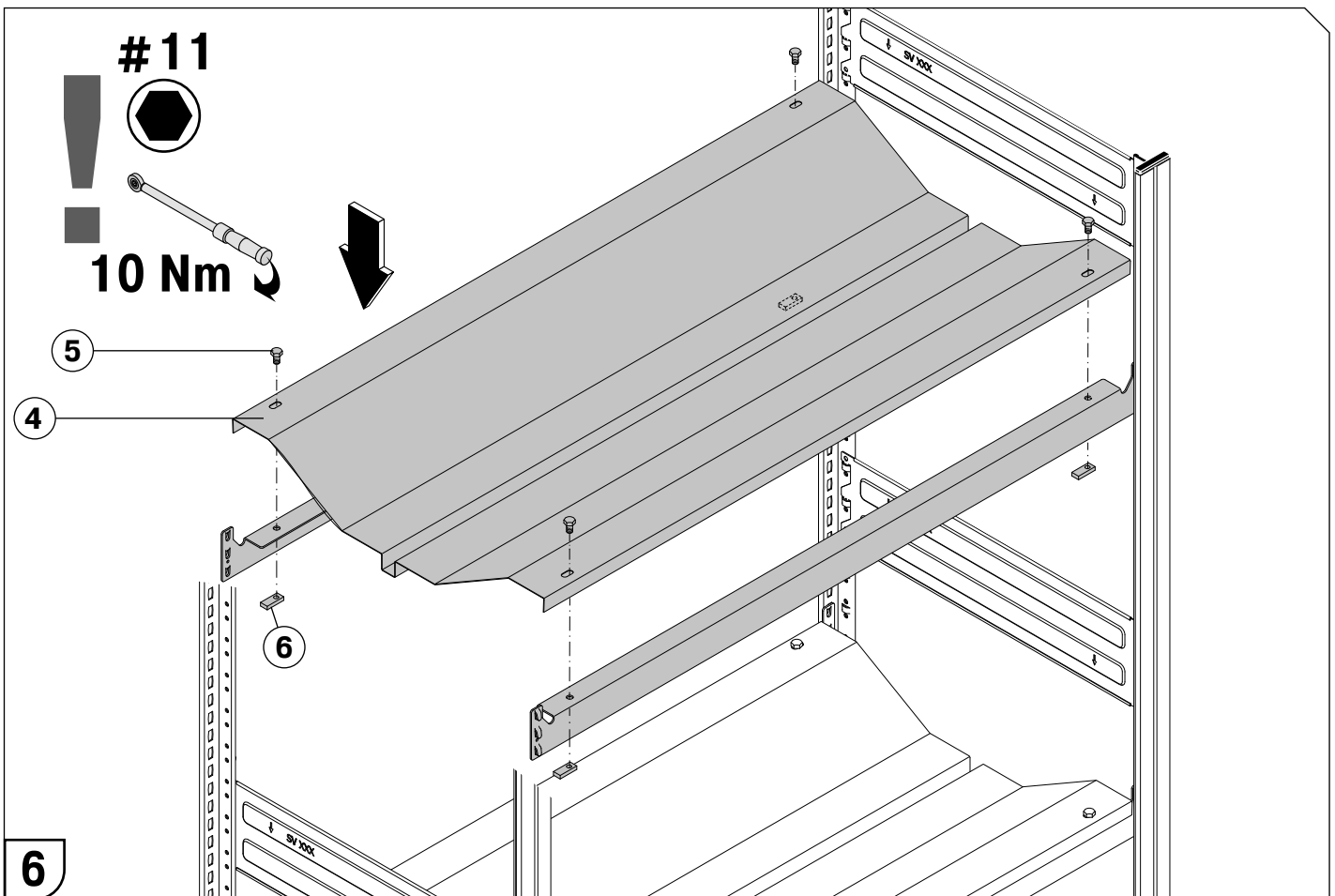


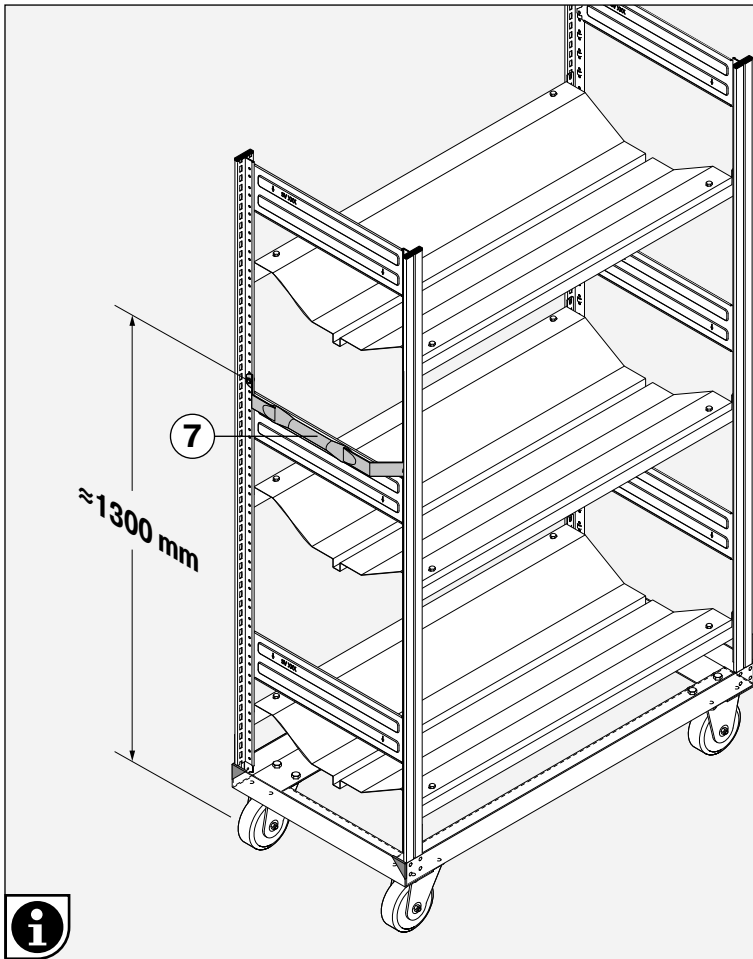
②	7357		SUT1vz	6
③	12365		2.6x26 vz.	12
⑱	16050		VL 50 x 10 x 0,8	4



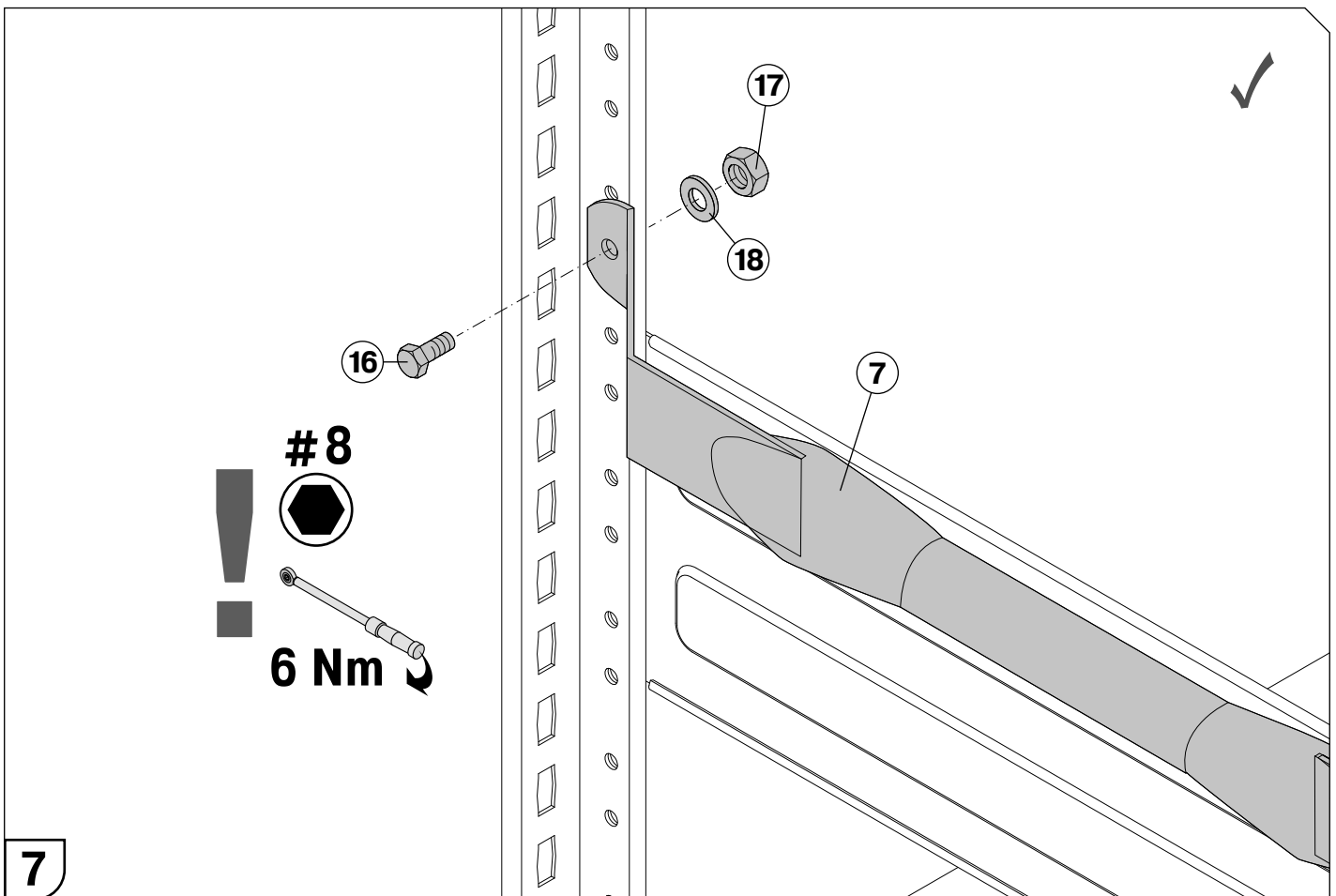


4	8200			3
5	3320		M7x14-8.8 Sk g	12
6	3383		M 7-Re g	12





7	13082		524 vz	1
16	3347		ISO4017 M 5 x 16-8.8g	2
17	3391		ISO 4032 M 5- 8-Sk g	2
18	3434		ISO 7089-A 5-200HV g	2



! $\Sigma Q \leq Q_{max.}$

Q

$Q = \text{max. } 100 \text{ kg}$

!

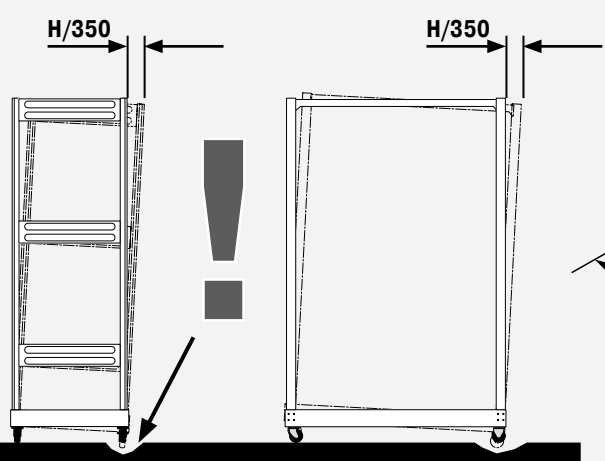
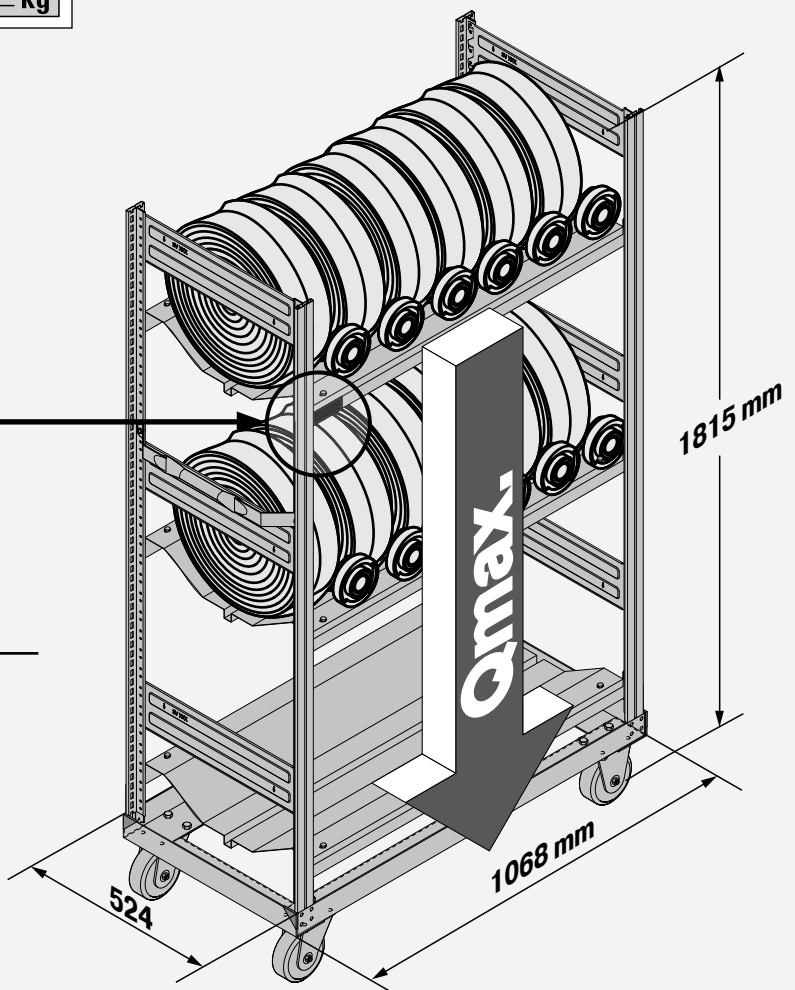
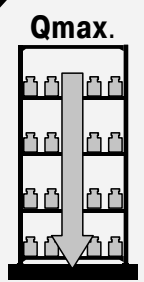
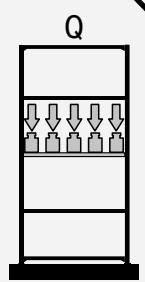
$=Q$
 $=Q$
 $=Q$
 $=Q$
 $=Q_{max.}$

Qmax.

Qmax. 300 kg



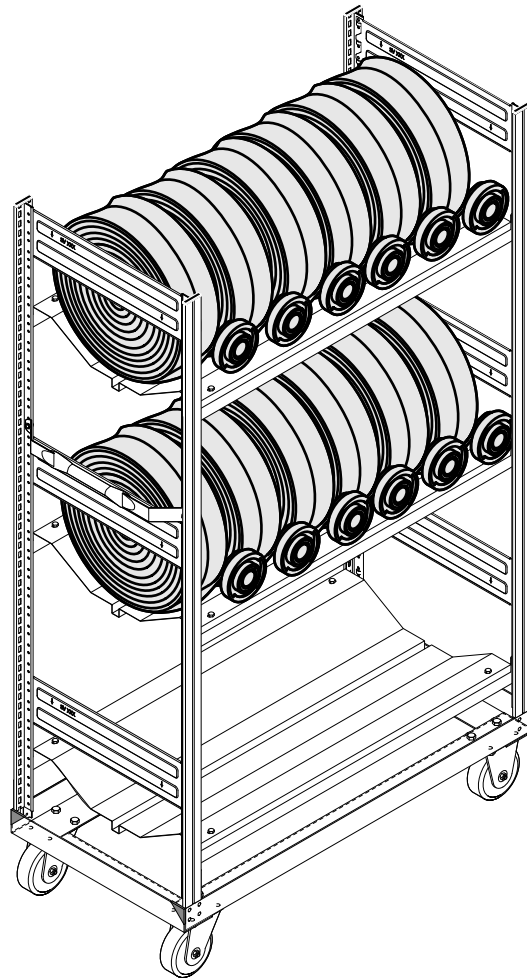
B1537	Installation	DIN EN ISO 9001	
Q:	kg	Qmax:	kg



Schlauchlagerwagen Hose carts

BITO
WWW.BITO.COM

#3/2016/Art.-Nr.: 44810



Ihre Meinung!
Give your feedback!
feedbackmontage@bito.com