

Montageanleitung für "Kleidertröckner"



PATENTED DRYING SYSTEMS
Graz-Austria

Zacheng Gesäßes-Eigentum
TOP TRUCK ©

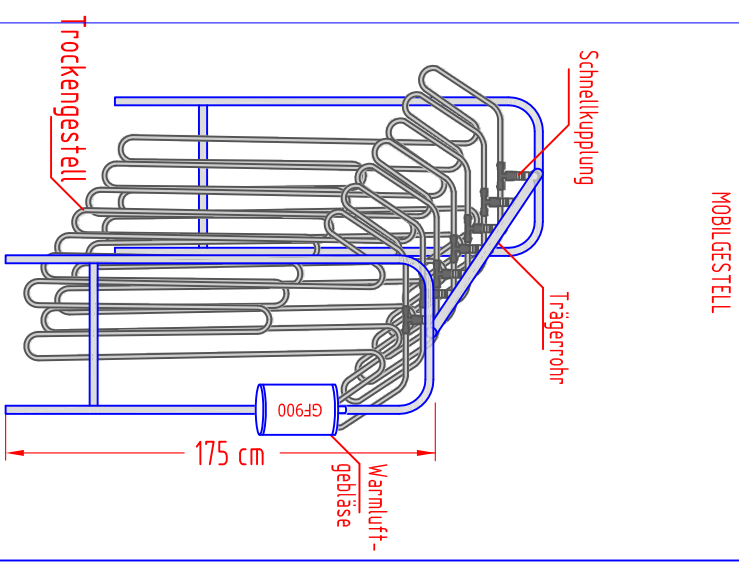
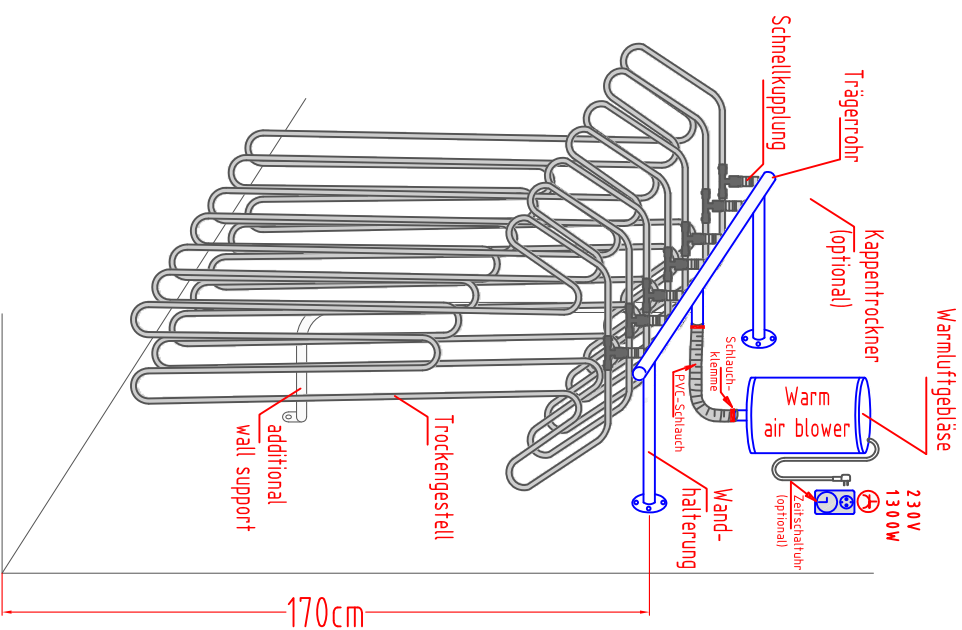
Vor Inbetriebnahme des Trockensystemes unbedingt die Bedienungsanleitung lesen!

Datum: 5.12.2015
Order: TOP TRUCK 002
Zf Nr.: 02586-51/001 über Montageanleitungen alle Gürtelzug

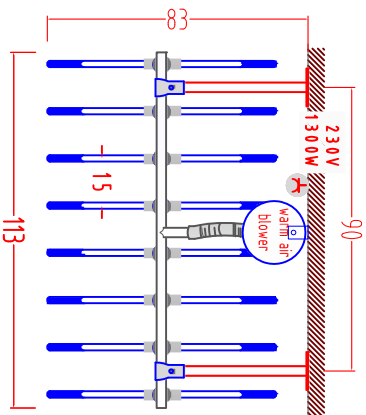
Wandbefestigung je Paneel:
2 Schraubepaket XPSZ
2 Mauerhaken 5,2x5,4mm
2 Schrauben 6x100mm
4 Dübel 8mm

Auf ausreichende Be- u. Entlüftung achten!

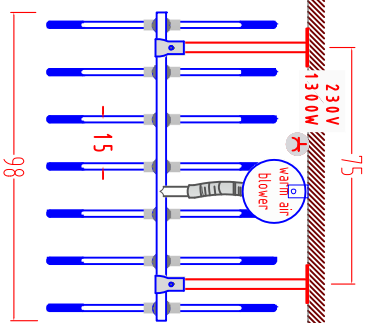
Trockenzeit, abhängig von der Feuchtigkeit der Schuhe (Kleidungsstücke..) zwischen 2 u. 4 Std.



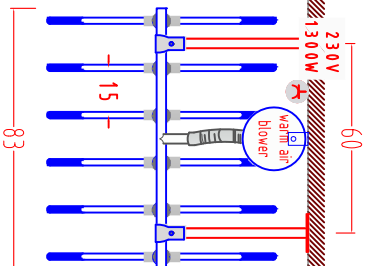
Trocknungssystem für 8 Pers.



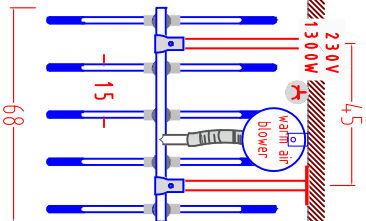
7 Personen



6 Personen



5 Personen



4 Personen

