

Wolf ATEX Torch with LED Range
Operation and Maintenance Instructions
 Please retain - read before use

EC/EU Declaration of Conformity
 The Wolf ATEX Torch with LED Range meets all relevant provisions of the:

- a) 94/9/EC Explosive Atmospheres (ATEX Equipment) Directive (up to 19th April 2016).
- b) 2014/34/EU Explosive Atmospheres (ATEX Equipment) Directive (from 20th April 2016).

By virtue of the issued EC/EU type examination certificate, demonstrating compliance with all relevant harmonised standards and essential health and safety requirements.

Wolf ATEX Torches with LED are self contained primary cell powered torches with high power LED light sources moulded in high impact strength plastic. The TS-30+ and TR-30+ are approved as Group I, M2 equipment for mining applications, Group II, Category 2 equipment for use in zone 1 & 2 potentially explosive gases, vapours and mists where the T4 temperature class permits and zone 21 & 22 potentially explosive dusts where the T130°C maximum surface temperature and IIIB dust group permits.

The TS-35+ and TR-35+ are approved as Group I, M1 equipment for mining applications, Group II, Category 1 equipment for use in zone 0, 1 & 2 potentially explosive gases, vapours and mists where the T4 temperature class permits and zone 20, 21 & 22 potentially explosive dusts where the T130°C maximum surface temperature and IIIB dust group permits.

For detailed information on applicable codes with battery options, see attached table.

Do not open torch in Ex Areas.
Do not mix cells.
Do not use rechargeable cells.
Ensure torch is switched off when fitting the TP-300 LED module.
Damaged equipment should be repaired before further use.
Caution - If fitting Polycarbonate lens, check Ex atmospheres for compatibility.

Notified Body:
 Baseefa Ltd., Rockhead Business Park,
 Staden Lane, Buxton, SK17 9JN, UK.
 Notified body number: **1180**

EC/EU Type examination certificate:
Baseefa 07ATEX0091X

'X' condition - Dust layers must be prevented from building up on the torch and it must not be left energised and unattended in Zone 20 areas.

Harmonised Standards Applied:
 EN 60079-0:2012 +A11:2013, EN 60079-11:2012

Ingress Protection Level: **IP67** to EN60529:1992

The TS/TR-30+/35+ is certified compliant with the:-

- a) 2004/108/EC EMC Directive (up to 19th April 2016).
- b) 2014/30/EU EMC Directive (from 20th April 2016).

To the following harmonised standards
 BS EN 55015:2006 +A2:2009 and BS EN 61547:2009

Alex Jackson - Managing Director
 Wolf Safety Lamp Company Ltd.

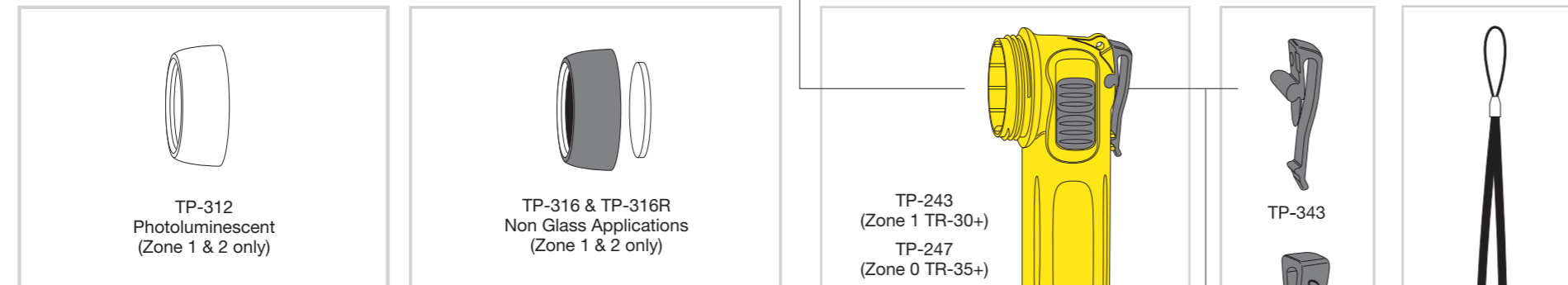
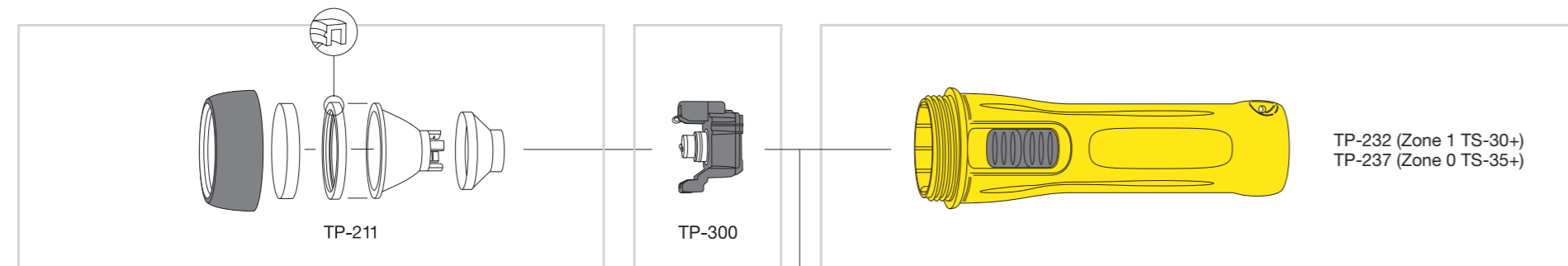
Photobiological safety to EN 62471:2008

Risk Group 2

CAUTION: Possible hazardous optical radiation emitted from this product DO NOT stare at operating lamp. May be harmful to the eye.

Use only genuine Wolf replacements parts.

The Wolf Safety Lamp Co. Ltd has a policy of continuous product improvement. Changes in design details may be made without prior notice.



Spare Parts	
TP-211	Lens Ring Assembly Glass
TP-232	LED Straight Torch Body Assembly Zone 1 & 2
TP-243	LED Right Angle Torch Body Assembly Zone 1 & 2
TP-237	LED Straight Torch Body Assembly Zone 0
TP-247	LED Right Angle Torch Body Assembly Zone 0
TP-300	LED Module
TP-343	Clip Moulding Zone 1 & 2
R-337	Clip Moulding Zone 0
TP-448	Base 'O' Seal
TP-250	End Cap Assembly
TP-260	Wrist Strap
H-20	LR20 Cell
TP-312	Lens Ring Photoluminescent Zone 1 & 2
TP-316	Polycarbonate Lens and Ring Kit Zone 1 & 2
TP-316R	Red Polycarbonate Lens and Ring Kit Zone 1 & 2

IECEx Approval
 IECEx Scheme Certificate Number:
IECEx BAS 06.0089X

Models TS-30+, TR-30+
Ex ib IIC T4 Gb IP67 / Ex ib IIIB T130°C Db
Ex ib I Mb
 TS-30+ Temperature Ambient: -20°C to 40/55°C
 TR-30+ Temperature Ambient: -30°C to 40/55°C

Models TS-35+, TR-35+
Ex ia IIC T4 Ga IP67 / Ex ia IIIB T130°C Da
Ex ia I Ma
 TS-35+ Temperature Ambient: -20°C to 40/55°C
 TR-35+ Temperature Ambient: -30°C to 40/55°C

IEC Standards Applied: IEC 60079-0:2011, IEC 60079-11:2011.

Ingress Protection Level: **IP67** to IEC 60529:2001

Only use cell types as specified in instruction.

TS-30+ **Ex** | M2/II 2GD Ex ib | Mb/IIC T4 Gb -20°C ≤ Ta ≤ 40/55°C Ex ib IIIB T130°C Db
TR-30+ **Ex** | M2/II 2GD Ex ib | Mb/IIC T4 Gb -30°C ≤ Ta ≤ 40/55°C Ex ib IIIB T130°C Db
TS-35+ **Ex** | M1/II 1GD Ex ia | Ma/IIC T4 Ga -20°C ≤ Ta ≤ 40/55°C Ex ia IIIB T130°C Da
TR-35+ **Ex** | M1/II 1GD Ex ia | Ma/IIC T4 Ga -30°C ≤ Ta ≤ 40/55°C Ex ia IIIB T130°C Da

G (Gas): T4
D (Dust): T130°C

Temperature Ambient
 TR -30°C ≤ Ta ≤ 40°C
 TS -20°C ≤ Ta ≤ 40°C

LR20

Wolf H-20 ✓
 Cegasa Alkaline
 Duracell Alkaline
 Duracell Industrial
 Duracell Plus
 Duracell Procell
 Duracell Ultra
 Energizer Alkaline
 Energizer Industrial
 Eveready Gold
 Exide Alkaline
 Hi-Tech Alkaline Professional
 Kodak Alkaline
 Pifco Optimax Alkaline
 Rayovac Maximum
 RS Alkaline
 Sanyo Alkaline
 Varta Universal Alkaline
 Varta Alkaline Value Pack
 Varta Electric Power

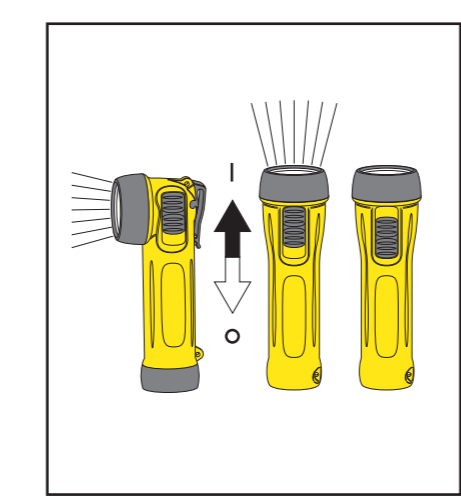
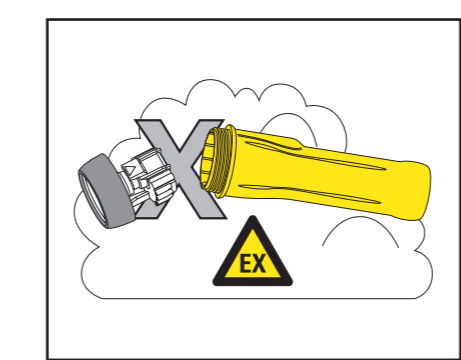
G (Gas): T4
D (Dust): T130°C

Temperature Ambient
 TR -30°C ≤ Ta ≤ 55°C
 TS -20°C ≤ Ta ≤ 55°C

LR20

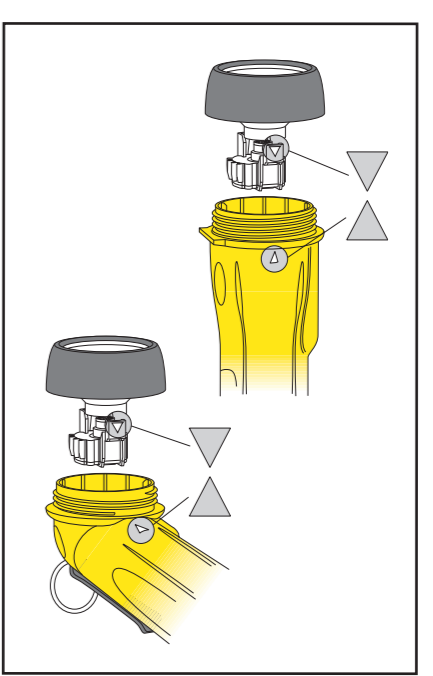
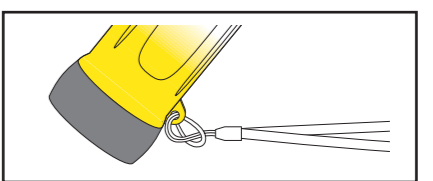
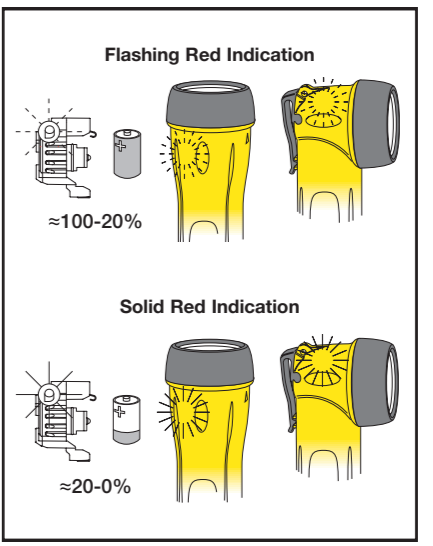
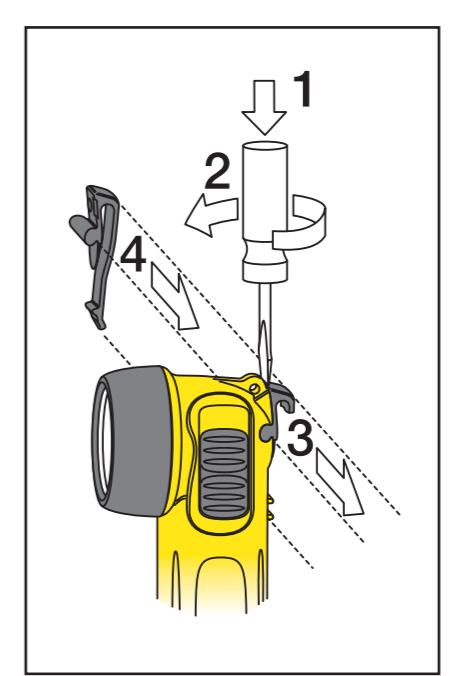
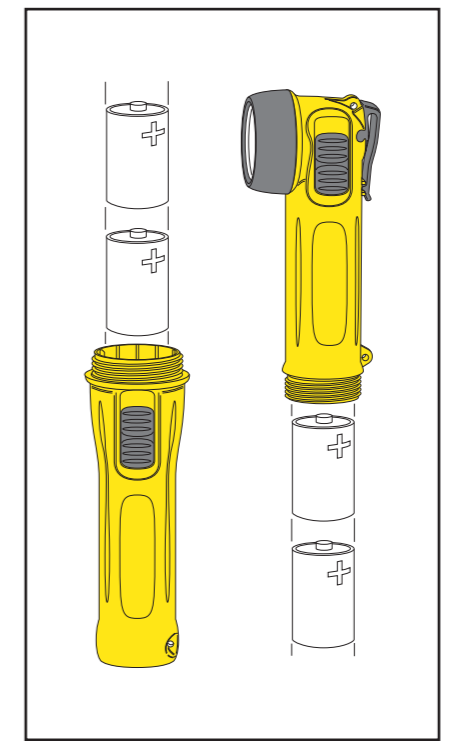
Wolf H-20 ✓
 Duracell Ultra
 Energizer Alkaline
 Energizer Industrial
 Eveready Gold

EN IEC 60079:-



Risk Group 2

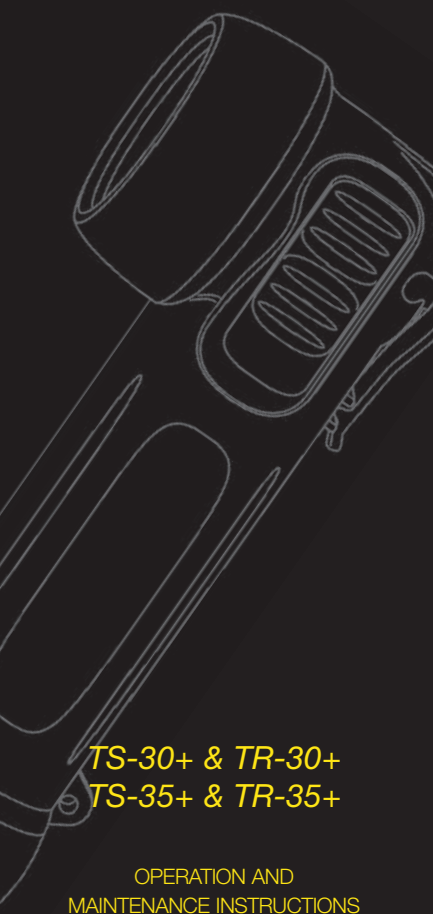
CAUTION: Possibly hazardous optical radiation emitted from this product. Do not stare at operating lamp. May be harmful to the eye.



Wolf Safety Lamp Company

WOLF ATEX
SAFETY TORCH
WITH LED

ATEX approved for explosive gas and dust atmospheres



OPERATION AND MAINTENANCE INSTRUCTIONS

F Lampe-torche à DEL ATEX Wolf
Mode d'emploi et d'entretien
À lire et retenir avant toute utilisation

Déclaration de conformité CE/UE

La lampe-torche Wolf à DEL ATEX est conforme à toutes les exigences de:

- la réglementation ATEX (Atmosphères Explosives) 94/9/CE (valide jusqu'au 19 avril 2016),
- la réglementation ATEX (Atmosphères Explosives) 2014/34/UE (valide à partir du 20 avril 2016).

En raison des certificats d'examen publiés par la CE/UE, elle répond aux exigences de l'ensemble des normes harmonisées pertinentes et aux exigences essentielles en matière de santé et de sécurité.

Les lampes torches Wolf à DEL ATEX sont des lampes torches équipées de DEL de haute puissance alimentées par des piles et moulées dans un plastique résistant aux impacts. Les modèles TS-30+ et TR-30+ ont été validés pour le Groupe I, matériel type M2 pour les industries minières et pour le Groupe II, matériel de Catégorie 2 à utiliser en zones 1 ou 2 (atmosphère explosive de gaz, vapeurs et brouillard inflammables lorsque le code de classe de température pour les piles en particulier sont valides), et en zones 21 et 22 (potentielles poussières combustibles lorsque la température maximale de surface de la torche peut atteindre 130°C et que les particules de poussière sont du groupe IIIB).

Les modèles TS-35+ et TR-35+ ont été validés pour le Groupe I, matériel type M1 pour les industries minières, pour le Groupe II, matériel de Catégorie 1 à utiliser en zones 0, 1 ou 2 (atmosphère explosive de gaz, vapeurs et brouillard inflammables ou la classe de température T4est autorisée), et en zones 20, 21 et 22 (potentielles poussières explosives où la température maximale de surface de la torche peut atteindre 130°C et que les particules de poussières sont du groupe IIIB).

Pour plus d'informations sur les correspondances entre codes et piles, consulter le tableau ci-joint.

Ne pas ouvrir la lampe torche dans une atmosphère explosive.

Ne pas utiliser de piles de modèles différents. Ne pas employer de piles rechargeables. En cas d'insertion du module de DEL TP-300, prière de s'assurer que l'interrupteur de mise sous tension est en position OFF.

Prière de réparer le matériel défectueux avant toute nouvelle utilisation.

Avertissement: Avant installation d'une lentille en plastique polycarbonate, contrôler l'atmosphère en environnement explosif pour s'assurer de sa compatibilité.

Organisme notifié: Baseefa Ltd., Parc industriel de Rockhead, Staden Lane, Buxton, SK17 9JN, UK.

Organisme notifié No. 1180

Certificat d'examen type CE/UE: Baseefa07ATEX0091X

Condition X - Empêcher des couches de poussière de s'accumuler sur la lampe-torche et ne pas la laisser allumée sans surveillance dans les installations notées zone 20.

Normes harmonisées appliquées: EN 60079-0:2012 +A11:2013, EN 60079-11:2012

Niveau de protection contre les infiltrations: **IP67** et EN60529:1992.

Les modèles TS/TR-30+/35+ sont certifiés conformes à:

- La Directive CEM (Compatibilité ElectroMagnétique) 2004/108/CE (valide jusqu'au 19 avril 2016),
- la Directive CEM (Compatibilité ElectroMagnétique) 2014/30/UE (valide à partir du 20 avril 2016).

Ainsi qu'aux normes harmonisées suivantes: BS EN 55015:2006 +A2:2009 et BS EN 61547:2009.

Alex Jackson, Directeur général de la Wolf Safety Lamp Company Ltd.

Norme de sécurité photo-biologique: EN 62471:2008.

Groupe de risque 2
ATTENTION: Ce produit peut émettre un rayonnement potentiellement dangereux pour la vue. **PRIERE DE NE PAS REGARDER LA LAMPE ALLUMÉE.** Celle-ci peut s'avérer nocive pour la vue.

Utiliser uniquement des pièces de rechange Wolf.

La Wolf Safety Lamp Company Ltd. applique une politique d'amélioration continue. Sous réserve de changements dans les détails de conception.

D GB Bedienungs- und Wartungsanleitung der Taschenlampe Wolf ATEX mit LED-Sortiment. Bitte vor Anwendung lesen und aufbewahren

EG/EU Konformitätserklärung

Die Taschenlampe Wolf ATEX mit LED-Sortiment erfüllt die folgenden Vorschriften der ATEX-Produktlinie: a) 94/9/EG Direktive überpotenziell explosive Gase, Dämpfe und Dunste (ATEX-Ausrüstung), (bis zu dem 19. April 2016) b) 2014/34/UE Direktive überpotenziell explosive Gase, Dämpfe und Dunste (ATEX-Ausrüstung) (ab 20. April 2016)

Hinsichtlich des Gesetzeses der ausgegebenen EG/UE-Baumeisterprüfbescheinigung, so dass ein Nachweis der Einhaltung mit allen relevanten harmonisierten Normen und wesentlichen Gesundheits- und Sicherheitsanforderungen vorliegt.

Die Taschenlampe Wolf ATEX LED ist eine eigenständige Taschenlampe, unter Anwendung von einer äußerst starken LED Lichtquelle, betrieben durch eine leistungsstarke Primärzelle, in ein hochschlagzähres Kunststoffgehäuse. Die Taschenlampe TS-30+ und TR-30+ wurde gemäß der Gruppe I, der Ausrüstung M2 für Anwendungen in der Bergbauindustrie zugelassen, sowie gemäß Gruppe II, der Ausrüstung von Kategorie 2 für die Anwendung in Zone 1 & 2 potenziell explosionsgefährdete Gase, Dämpfe und Dampfnebel, dort wo die Temperaturklasse T4 für spezifische Zellen zugelassen ist, sowie gemäß der Zone 21 & 22 potenziell explosionsgefährdete Stäube, dort wo die Höchsttemperatur an der Oberfläche T130°C und Staubgruppe IIIB erlaubt ist.

Die Taschenlampe TS-35+ und TR-35+ wurde gemäß der Gruppe I, der Ausrüstung M1 für Anwendungen in der Bergbauindustrie zugelassen, sowie gemäß Gruppe II, der Ausrüstung von Kategorie 1 für die Anwendung in Zone 0, 1 & 2 potenziell explosionsgefährdete Gase, Dämpfe und Dampfnebel, dort wo die Temperaturklasse T4 für spezifische Zellen zugelassen ist, sowie gemäß Zone 20, 21 & 22 potenziell explosionsgefährdete Stäube, dort wo die Höchsttemperatur an der Oberfläche T130°C und Staubgruppe IIIB erlaubt ist.

Für die detaillierte Information von anwendbaren Codes mit Auswahl der Batterie, siehe Tabelle im Anhang.

Die Taschenlampe darf keinesfalls in explosionsgefährdeten Bereichen geöffnet werden.

Die Batteriezellen dürfen keinesfalls vernichtet werden, verbrauchte Batteriezellen müssen beseitigt werden.

Keinesfalls wiederaufladbare Batterien verwenden. Bei dem Ersetzen des LED-Moduls TP-300 muss die Taschenlampe AUS-geschaltet sein.

Beschädigte Handgeräte müssen vor der Anwendung repariert werden.

Vorsicht – Falls Sie die Linsen aus Polycarbonat anbringen, müssen Sie die Atmosphäre in explosionsgefährdeten Bereichen überprüfen.

Benannte Prüfstelle: Baseefa Ltd. Rockhead Business Park, Staden Lane, Buxton, SK17 9JN, UK.

Benannte Prüfstellennummer: 1180

EG/UE Baumeisterprüfbescheinigung: Baseefa 07ATEX0091X

Bedingung „X“ – Die Ansammlung von Staubschichten in der Taschenlampe muss vermieden werden und in den Bereichen der Zone 20 darf diese nicht angeschaltet und unbeaufsichtigt sein.

Angewandte harmonisierende Normen: EN 60079-0:2012 +A11:2013, EN 60079-11:2012

Niveau de protection contre les infiltrations: **IP67** et EN60529:1992

Les modèles TS/TR-30+/35+ sont certifiés conformes à:

- La Directive CEM (Compatibilité ElectroMagnétique) 2004/108/CE (valide jusqu'au 19 avril 2016),
- la Directive CEM (Compatibilité ElectroMagnétique) 2014/30/UE (valide à partir du 20 avril 2016).

Ainsi qu'aux normes harmonisées suivantes: BS EN 55015:2006 +A2:2009 und BS EN 61547:2009

Alex Jackson - Geschäftsführer Wolf Safety Lamp Company Ltd.

Photobiologische Sicherheit gemäß EN 62471:2008

Risiko-Gruppe 2
VORSICHT: Möglicherweise werden gefährliche optische Strahlung von diesem Produkt abgegeben. **NICHT** in die angeschaltete Handlampe starren. Das kann den Augen schaden.

Nur die Original-Ersatzteile von Wolf verwenden.

Das Unternehmen Wolf Safety Lamp Company Ltd erfüllt das Prinzip der kontinuierlichen Entwicklung für die Produktverbesserungen. Veränderungen an Konzeptionszeilenheiten, dürfen ohne eine vorherige Ankündigung durchgeführt werden.

I Gamma di torce ricaricabili Wolf ATEX a LED. Istruzioni di funzionamento e manutenzione. Si prega di conservare e leggere prima dell'uso

Dichiarazione di conformità CE/UE

La torcia a LED Wolf ATEX soddisfa tutte le disposizioni applicabili della: a) Direttiva 94/9/CE (Atmosfere esplosive (impianti ATEX) (fino al 19 aprile 2016) b) Direttiva 2014/34/UE (Atmosfere esplosive (impianti ATEX) (dal 20 aprile 2016).

En virtud del certificado de esame del tipo CE/UE rilasciato, si dimostra la conformità con tutti gli standard armonizzati rilevanti e con tutti i requisiti essenziali di salute e sicurezza.

La torce ATEX Wolf a LED sono torce autonome primarie con sorgenti luminose a LED ad alta potenza, modellata in plastica ad alta resistenza. TS-30+ e TR-30+ sono dispositivi del gruppo I, M2 per applicazioni in ambito minerario e come dispositivi di Gruppo II, Categoria 2 per l'uso in Zone 1 e 2 per gas, vapori, nebbie e polveri potenzialmente esplosivi laddove lo consente la temperatura di classe T4, nonché per la zona 21 e 22 per polveri potenzialmente esplosive laddove la massima temperatura superficiale T130°C e il gruppo di polveri IIIB lo consentono.

TS-35+ e TR-35+ sono dispositivi del gruppo I, M2 per applicazioni in ambito minerario e come dispositivi di Gruppo II, Categoria 1 per l'uso in Zone 1 e 2 per gas, vapori, nebbie e polveri potenzialmente esplosivi laddove lo consente la temperatura di classe T4, nonché per la zona 21 e 22 per polveri potenzialmente esplosive laddove la massima temperatura superficiale T130°C e il gruppo di polveri IIIB lo consentono.

Per informazioni dettagliate sui codici applicabili con le opzioni, vedere tabella in allegato.

Non aprire quando la torcia in aree Ex.

Non mescolare le celle.

Non utilizzare celle ricaricabili.

Assicurarsi che la torcia sia spenta durante l'inserimento del modulo LED TP-300.

Non utilizzare il dispositivo se l'impianto danneggiato dovrebbe essere riparato prima di un ulteriore utilizzo.

Attenzione – In presenza di lenti in polycarbonato, controllare le atmosfere Ex in relazione alla compatibilità.

Erte notificato: Baseefa Ltd., Rockhead Business Park, Staden Lane, Buxton, SK17 9JN, UK.

Organismo notificado: Baseefa Ltd., Rockhead Business Park, Staden Lane, Buxton, SK17 9JN, UK.

Certificado d'examen de tipo CE/UE: Baseefa 07ATEX0091X

Condizione 'X' - Bisogna evitare l'accumulo di strati di polvere sulla torcia ed essa non deve essere lasciata accesa o incustodita nelle aree appartenenti alla Zona 20.

Norme armonizzate applicate: EN 60079-0:2012 +A11:2013, EN 60079-11:2012

Niveau de protectione dall'ingresso di agenti esterni: **IP67** riferito a EN60529:1992

TS/TR-30+/35+ è certificato in conformità con: a) Direttiva CEM 2004/108/CE (fino al 19 aprile 2016), b) Direttiva CEM 2014/30/UE (dal 20 aprile 2016).

Relativo ai seguenti standard armonizzate BS EN 55015:2006 +A2:2009 e BS EN 61547:2009

Alex Jackson - Direttore Generale Wolf Safety Lamp Company Ltd.

Sicurezza fotobiologica relativa a EN 62471:2008

Gruppo di rischio 2
ATTENZIONE: Possibile radiazione ottica emessa da questo prodotto. NON guardare verso la lampada in funzione. Dannoso per gli occhi.

Impiegare solo parti di ricambio originali Wolf.

La ditta Wolf Safety Lamp Co. Ltd persegue una politica mirata ad un continuo miglioramento del prodotto. Sono possibili modifiche di progettazione senza preavviso.

E Linterna Wolf gama ATEX: Instrucciones de funcionamiento y mantenimiento. Rogamos conservar e leer antes de usar

Declaración de conformidad CE/UE

La gama de linternas LED de Wolf de clase ATEX cumple con todas las prescripciones relevantes de: a) Directiva 94/9/CE (Atmosferas Potencialmente Explosivas (Equipos ATEX) (hasta el 19 de Abril de 2016) b) Directiva 2014/34/UE (Atmosferas Potencialmente Explosivas) (Equipos ATEX) (desde el 20 de Abril de 2016)

En virtud del certificado de examen de tipo CE/UE, que demuestra el cumplimiento de todas las normas armonizadas relevantes y los requisitos esenciales de seguridad e higiene.

Las linternas LED ATEX de Wolf son linternas de funcionamiento autónomo, alimentadas por pilas, con fuentes de luz LED de alta energía y moldeadas en plástico de alta resistencia al impacto. TS-30+ y TR-30+ están aprobadas como equipo para aplicaciones en minería en Grupo I, M2. Grupo II, categoría 2 para su uso en zonas 1 y 2, conteniendo gases, vapores y neblinas potencialmente explosivos en los que los permisos de la clase de temperatura T4 y en zonas 21 y 22 de polvos potencialmente explosivos que la temperatura máxima de la superficie de la linterna (T130°C) y el grupo de polvos IIIB permitan.

TS-35+ y TR-35+ están aprobadas como equipo para aplicaciones en minería en Grupo I, M1. Grupo II, categoría 1 para su uso en zonas 0, 1 y 2, conteniendo gases, vapores y neblinas potencialmente explosivos en los que los permisos de la clase de temperatura T4 y en zonas 20, 21 y 22 de polvos potencialmente explosivos que la temperatura máxima de la superficie de la linterna (T130°C) y el grupo de polvos IIIB permitan.

Para una información detallada sobre los códigos aplicables, con las opciones de baterías, ver la tabla adjunta.

No abrir la linterna en zonas clasificadas Ex.

No utilizar pilas recargables.

Asegurarse de que la linterna está apagada al colocar el módulo TP-300 de luces LED.

Los equipos dañados deberían ser reparados antes de su reutilización.

Precaución – Si se utilizan lentes de policarbonato, comprobar atmósferas Ex con respecto a la compatibilidad.

Organismo notificado: Baseefa Ltd., Rockhead Business Park, Staden Lane, Buxton, SK17 9JN, UK.

Organismo notificado No. 1180

Certificado de examen de tipo CE/UE: Baseefa 07ATEX0091X

Condición 'X' - Debe evitarse la acumulación de capas de polvo sobre la linterna. Tampoco debe dejarse encendida y abandonada en áreas de zona 20.

Normas armonizadas aplicadas: EN 60079-0:2012 +A11:2013, EN 60079-11:2012

Nivel de protección IP: **IP67** según EN60529:1992

Las gamas TS/TR-30+/35+ están certificadas como cumplimiento con: a) Directiva CEM 2004/108/CE (hasta el 19 de Abril de 2016), b) Directiva CEM 2014/30/UE (a partir de 20 de Abril de 2016).

Respecto a los siguientes estándares armonizados BS EN 55015:2006 +A2:2009 e BS EN 61547:2009

Alex Jackson - Director Gerente Wolf Safety Lamp Company Ltd.

Seguridad fotobiológica según EN 62471:2008

Grupo de Riesgo 2
PRECAUCIÓN: Posible riesgo de emisión de radiación óptica. NO mirar directamente a la luz de la linterna cuando está en funcionamiento. Podría ser perjudicial para el ojo.

Utilizar únicamente piezas de recambio genuinas de Wolf.

La política de Wolf Safety Lamp Co. Ltd de mejora continua de sus productos. Pueden producirse cambios de detalles del diseño sin previo aviso.

P Gama de Lanternas Wolf ATEX con LEDs. Instruções de Funcionamento e Manutenção. Por favor guarde este folheto - leia as instruções antes de usar a lanterna

Declaração de Conformidade CE/UE

A Gama de Lanternas Wolf ATEX com LEDs está em conformidade com todas as disposições relevantes de: a) Directiva 94/9/CE (Atmosferas Potencialmente Explosivas (Equipos ATEX) (hasta el 19 de Abril de 2016) b) Directiva 2014/34/UE (Atmosferas Potencialmente Explosivas) (Equipos ATEX) (desde el 20 de Abril de 2016)

Op grond van het uitgereikte EG-type goedkeuringcertificaat dat aantoot dat aan alle relevante geharmoniseerde normen en essentiële eisen inzake gezondheid en veiligheid werd voldaan.

Wolf ATEX LED zaklampen zijn autonome zaklampen die udstijert zijn met hoog-vermogen LED-lichtbronnen, ingetoten in een schokestendig plastic. De TS-30+ en TR-30+ zijn goedgekeurd als Groep I, M2 apparatuur voor mijn toepassingen, Groep II, categorie 2 apparatuur voor gebruik in zones 1 en 2 met mogelijk explosieve gassen, dampen en nevels, waar de goedkeuringscode voor de temperatuurklasse T4 van toepassing is en zones 21 en 22 met mogelijk explosieve stofatmosferen waar de maximum oppervlakttemperatuur van T130°C en de stofgroep IIIB van toepassing zijn.

De TS-35+ en TR-35+ zijn goedgekeurd als Groep I, M1 apparatuur voor mijn toepassingen, Groep II, categorie 1 apparatuur voor gebruik in zones 0, 1 en 2 met mogelijk explosieve gassen, dampen en nevels, waar de goedkeuringscode voor de temperatuurklasse T4 van toepassing is en zones 20, 21 en 22 met mogelijk explosieve stofatmosferen waar de maximum oppervlakttemperatuur van T130°C en de stofgroep IIIB van toepassing zijn.

Zie de aangehechte tabel voor gedetailleerde informatie over toepassingscodes met batterij-opties.

Open de zaklamp niet in Ex gebieden.

Gebruik geen verschillende soorten batterijen door elkaar.

Gebruik geen oplaadbare batterijen.

Zorg ervoor dat de lamp is uitgeschakeld bij het monteren van de TP-300 LED-module.

Beschadigde apparatuur moet worden gerepareerd voor verder gebruik.

Let op – bij het gebruik van een polycarbonaat-lens, de Ex-atmosfeer op compatibiliteit controleren.

Aangemelde instantie: Baseefa Ltd., Rockhead Business Park, Staden Lane, Buxton, SK17 9JN, UK.

Nummer van aangemelde instantie: 1180

EC/UE-type goedkeuringcertificaat: Baseefa 07ATEX0091X

'X' voorwaarde – Opeenhoping van stoflagen op de zaklamp moet worden voorkomen en de zaklamp mag niet ingeschakeld en onbeheerd worden achtergelaten in Zone-20-gebieden.

Toegepaste geharmoniseerde normen: EN 60079-0:2012 +A11:2013, EN 60079-11:2012

Beschermingsniveau binnendingring water en stof: **IP67** volgens EN60529:1992

De TS/TR-30+/35+ is gecertificeerd in overeenstemming met: a) 2004/108/EG EMC-richtlijn (tot 19 April 2016), b) 2014/30/UE EMC-richtlijn (vanaf 20 April 2016).

Met de volgende geharmoniseerde normen BS EN 55015:2006 +A2:2009 en BS EN 61547:2009

Alex Jackson – Director Executivo Wolf Safety Lamp Company Ltd

Segurança fotobiológica de acordo com a Directiva EN 62471:2008

Grupo de Risco 2
ATENÇÃO: Este produto pode emitir radiação óptica prejudicial. NÃO olhar diretamente a olho nu a luz da lâmpada ligada. Pode ser prejudicial aos olhos.

Utilize apenas peças de substituição Wolf genuínas.

A Wolf Safety Lamp Co. Ltd defende uma política de melhoria continua do produto. Certos pormenores relacionados com o design do produto poderão sofrer alterações sem aviso prévio.

NL Wolf ATEX LED zaklamp
Instructies voor gebruik en onderhoud
Gelieve te bewaren - Voor gebruik lezen

EU-verklaring van conformiteit

De Wolf ATEX LED zaklamp voldoet aan alle relevante bepalingen van de: a) 94/9/EC Richtlijn voor explosieve atmosferen (ATEX-apparatuur) (vanaf 19 april 2016), b) 2014/34/UE Richtlijn voor explosieve atmosferen (ATEX-apparatuur) (vanaf 20 april 2016).

Op grond van het uitgereikte EG-type goedkeuringcertificaat dat aantoot dat aan alle relevante geharmoniseerde normen en essentiële eisen inzake gezondheid en veiligheid werd voldaan.

Wolf ATEX LED zaklampen zijn autonome zaklampen die udstijert zijn met hoog-vermogen LED-lichtbronnen, ingetoten in een schokestendig plastic. De TS-30+ en TR-30+ zijn goedgekeurd als Groep I, M2 apparatuur voor mijn toepassingen, Groep II, categorie 2 apparatuur voor gebruik in zones 1 en 2 met mogelijk explosieve gassen, dampen en nevels, waar de goedkeuringscode voor de temperatuurklasse T4 van toepassing is en zones 21 en 22 met mogelijk explosieve stofatmosferen waar de maximum oppervlakttemperatuur van T130°C en de stofgroep IIIB van toepassing zijn.

De TS-35+ en TR-35+ zijn goedgekeurd als Groep I, M1 apparatuur voor mijn toepassingen, Groep II, categorie 1 apparatuur voor gebruik in zones 0, 1 en 2 met mogelijk explosieve gassen, dampen en nevels, waar de goedkeuringscode voor de temperatuurklasse T4 van toepassing is en zones 20, 21 en 22 met mogelijk explosieve stofatmosferen waar de maximum oppervlakttemperatuur van T130°C en de stofgroep IIIB van toepassing zijn.

Zie de aangehechte tabel voor gedetailleerde informatie over toepassingscodes met batterij-opties.

Open de zaklamp niet in Ex gebieden.

Gebruik geen verschillende soorten batterijen door elkaar.

Gebruik geen oplaadbare batterijen.

Zorg ervoor dat de lamp is uitgeschakeld bij het monteren van de TP-300 LED-module.

Beschadigde apparatuur moet worden gerepareerd voor verder gebruik.

Let op – bij het gebruik van een polycarbonaat-lens, de Ex-atmosfeer op compatibiliteit controleren.

Aangemelde instantie: Baseefa Ltd., Rockhead Business Park, Staden Lane, Buxton, SK17 9JN, UK.

Nummer van aangemelde instantie: 1180

EC/UE-type goedkeuringcertificaat: Baseefa 07ATEX0091X

'X' voorwaarde – Opeenhoping van stoflagen op de zaklamp moet worden voorkomen en de zaklamp mag niet ingeschakeld en onbeheerd worden achtergelaten in Zone-20-gebieden.

Toegepaste geharmoniseerde normen: EN 60079-0:2012 +A11:2013, EN 60079-11:2012

Beschermingsniveau binnendingring water en stof: **IP67** volgens EN60529:1992

De TS/TR-30+/35+ is gecertificeerd in overeenstemming met: a) 2004/108/EG EMC-richtlijn (tot 19 April 2016), b) 2014/30/UE EMC-richtlijn (vanaf 20 April 2016).

Met de volgende geharmoniseerde normen BS EN 55015:2006 +A2:2009 en BS EN 61547:2009

Alex Jackson – Director Executivo Wolf Safety Lamp Company Ltd

Segurança fotobiológica de acordo com a Directiva EN 62471:2008

Risicogroep 2
LET OP: Mogelijk gevaarlijke optische straling die wordt uitgestraald door dit product. KIJK NIET in de brandende lamp. Kan schadelijk kan zijn voor de ogen.

Gebruik alleen originele vervangingsonderdelen van Wolf.

De Wolf Safety Lamp Co. Ltd heeft een beleid van continue productverbetering. Wijzigingen in het ontwerp kunnen zonder voorafgaande kennisgeving worden aangebracht.

GR Οδηγίες χρήσης και συντήρησης της σειράς φακών Wolf ATEX με LED.
Φυλάξτε- διαβάστε τις οδηγίες πριν από τη χρήση

Declaración de conformidad CE/UE

La gama de lanternas LED de Wolf de clase ATEX cumple con todas las prescripciones relevantes de: a) Directiva 94/9/CE (Atmosferas Potencialmente Explosivas (Equipos ATEX) (hasta el 19 de Abril de 2016) b) Directiva 2014/34/UE (Atmosferas Potencialmente Explosivas) (Equipos ATEX) (desde el 20 de Abril de 2016)

Op grond van het uitgereikte EG-type goedkeuringcertificaat dat aantoot dat aan alle relevante geharmoniseerde normen en essentiële eisen inzake gezondheid en veiligheid werd voldaan.

Wolf ATEX LED zaklampen zijn autonome zaklampen die udstijert zijn met hoog-vermogen LED-lichtbronnen, ingetoten in een schokestendig plastic. De TS-30+ en TR-30+ zijn goedgekeurd als Groep I, M2 apparatuur voor mijn toepassingen, Groep II, categorie 2 apparatuur voor gebruik in zones 1 en 2 met mogelijk explosieve gassen, dampen en nevels, waar de goedkeuringscode voor de temperatuurklasse T4 van toepassing is en zones 21 en 22 met mogelijk explosieve stofatmosferen waar de maximum oppervlakttemperatuur van T130°C en de stofgroep IIIB van toepassing zijn.

De TS-35+ en TR-35+ zijn goedgekeurd als Groep I, M1 apparatuur voor mijn toepassingen, Groep II, categorie 1 apparatuur voor gebruik in zones 0, 1 en 2 met mogelijk explosieve gassen, dampen en nevels, waar de goedkeuringscode voor de temperatuurklasse T4 van toepassing is en zones 20, 21 en 22 met mogelijk explosieve stofatmosferen waar de maximum oppervlakttemperatuur van T130°C en de stofgroep IIIB van toepassing zijn.

Zie de aangehechte tabel voor gedetailleerde informatie over toepassingscodes met batterij-opties.

Open de zaklamp niet in Ex gebieden.

Gebruik geen verschillende soorten batterijen door elkaar.

Gebruik geen oplaadbare batterijen.

Zorg ervoor dat de lamp is uitgeschakeld bij het monteren van de TP-300 LED-module.